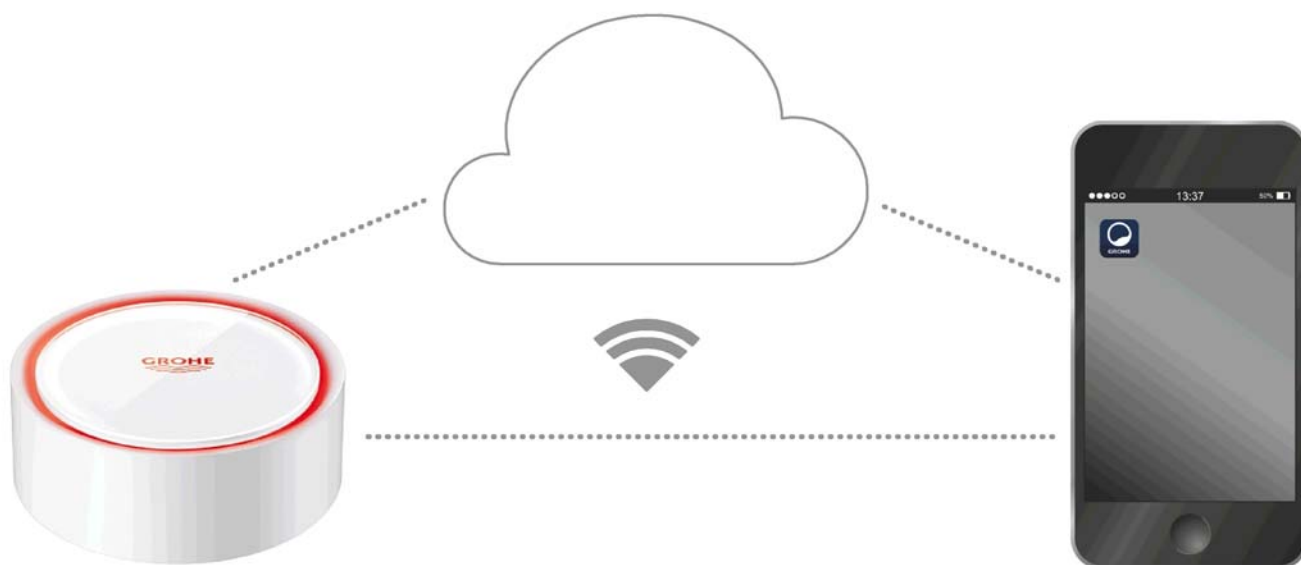


22 505



D 1	NL81	UAE .. 159
GB 17	S97	RUS .. 174
F 33	DK ..112	
E 49	N ..128	
I 65	PL ..143	

Anwendungsbereich	2
Sicherheitsinformationen	3
Technische Daten	4
Betriebsbedingungen	4
Apple	4
Android™	4
Aktuelle Applikation	4
Funktionsbereiche	4
Verbindungseinstellungen	4
iOS	5
GROHE ONDUS App-Übersicht	5
Erstinbetriebnahme	5
GROHE ONDUS App installieren	5
GROHE ONDUS App starten	6
GROHE Sense zum Netzwerk hinzufügen	6
Bedienung	7
GROHE Sense Daten abfragen	7
GROHE Sense Grenzwerte ändern	8
Benennungen/Einstellungen ändern	8
Reset auf Werkseinstellungen	9
Abmelden	9
Benachrichtigungen	9
Fehler/Ursache/Abhilfe	10
Android	11
GROHE ONDUS App-Übersicht	11
Erstinbetriebnahme	11
GROHE ONDUS App installieren	11
GROHE ONDUS App starten	12
GROHE Sense zum Netzwerk hinzufügen	12
Bedienung	13
GROHE Sense Daten abfragen	13
GROHE Sense Grenzwerte ändern	14
Benennungen/Einstellungen ändern	14
Reset auf Werkseinstellungen	15
Abmelden	15
Benachrichtigungen	15
Fehler/Ursache/Abhilfe	16

Anwendungsbereich

Bei dem GROHE Sense handelt es sich um einen batteriebetriebenen Überflutungssensor.

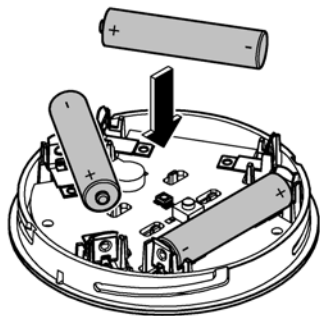
Der GROHE Sense überprüft zusätzlich die Temperatur und die relative Luftfeuchtigkeit im Raum und speichert die erfassten Daten permanent in einem Online-Speicher (Cloud).

Der GROHE Sense ist so konzipiert, dass er auf dem Boden (eben und nicht elektrisch leitend!) stehend und idealer Weise am tiefsten Punkt des Raumes positioniert wird.

Im Falle einer Wasserüberflutung sendet der GROHE Sense ein optisches und akustisches Alarmsignal. Durch Anbindung an ein WLAN Netz mit dauerhaftem Internetzugang löst der Sensor über die Cloud zusätzlich eine Push-Nachricht an die verbundenen mobilen Endgeräte aus.

Zur ordnungsgemäßen Funktion **muss** der GROHE Sense in ein WLAN-Netz (2,4GHz, IEEE 802.11b/g/n) **mit dauerhaftem Internetzugang** eingebunden sein. Es können nur WLAN Kanäle 1 - 11 verwendet werden. Nach erfolgreicher Einbindung in ein WLAN-Netz ist die Zuordnung des GROHE Sense zu einem anderen WLAN-Netz im laufenden Betrieb **nicht** möglich (RESET erforderlich).





Sicherheitsinformationen

Die Nichtbeachtung dieser Bedienungsanleitung und deren Sicherheitshinweise sowie ein nicht erlaubter Umbau des Gerätes kann eine Gefährdung von Personen und Schäden am Gerät zur Folge haben.

Gerät nur in unbeschädigtem Zustand betreiben!

Warnung vor Hörschäden.

Bei eingelegten Batterien kann der Alarm bereits durch Handfeuchte auslösen!

Den GROHE Sense nicht in die Nähe der Ohren halten!



Achtung

Verletzungsgefahr der Augen durch direkte Lichteinstrahlung.



Zur Vermeidung von Augenschäden nicht direkt in die Lichtquelle blicken.

Batteriehinweise

Zur Erstinbetriebnahme die mitgelieferten Batterien verwenden. Beim Einlegen der Batterien auf richtige Polung achten! Nur Batterien des gleichen Typs verwenden. Ist die Batteriekapazität zu gering, blinkt der GROHE Sense in einem 4 Sekundenintervall jeweils zwei mal rot. Immer alle Batterien gleichzeitig austauschen, keine gebrauchten und neue Batterien miteinander mischen. Gebrauchte Batterien nicht aufladen bzw. nicht versuchen durch Wärme oder andere Mittel zu reaktivieren. Erschöpfte Batterien müssen umgehend aus dem Gerät genommen werden.

Erhöhte Auslaufgefahr!

Technische Daten

- Relative Luftfeuchte: 0 - 100 %rH \pm 5,0 %rH
- Temperaturbereich: 0 - 45 °C \pm 1 °C
- Schalldruckpegel: \geq 50 db @ 3m
- Batterie: 3 x Typ Micro 1,5V (AAA, LR03)

Der GROHE Sense entspricht den folgenden EU Richtlinien:

- RoHS 2011/65/EU
- EMC 2014/30/EU
- LVD 2014/35/EU
- RED 2014/53/EU

Betriebsbedingungen

Apple

- Betriebssystem iOS 9.0 und höher

Android™

- Betriebssystem 4.3 und höher
- empfohlene Pixeldichte minimum 160 dpi
- Auflösung minimum 320 x 470 Pixel

Aktuelle Applikation

Die erforderliche App (GROHE ONDUS) muss in der aktuellsten Version auf dem Smartphone installiert werden, siehe Erstinstallation.



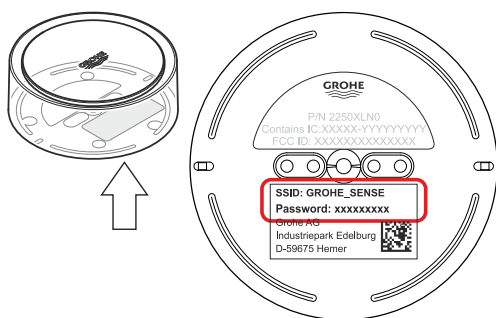
Funktionsbereiche

- Überflutungsüberwachung
- Feuchtigkeits- und Temperaturüberwachung

Verbindungseinstellungen

- Der GROHE Sense muss in ein WLAN Netz mit dauerhaftem Internetzugang eingebunden sein
- Passwort des GROHE Sense: siehe Typenschild am Boden
- Am Smartphone **muss** der **Internetzugang dauerhaft ermöglicht werden** (Einstellungen / mobile Daten / ein)
- Der GROHE Sense muss in der GROHE ONDUS App registriert sein

Bei Betrieb unter ungünstigen Umgebungsbedingungen, in Räumen mit Stahlbetonwänden, Stahl und Eisenrahmen oder in der Nähe von Hindernissen (z.B. Möbelstücke) aus Metall, kann der WLAN-Empfang gestört und unterbrochen werden.



Art der Barriere	Stör- bzw. Abschirmungspotenzial
Holz, Kunststoff, Glas	Niedrig
Wasser, Ziegel, Marmor	Mittel
Putz, Beton, Massivholz	Hoch
Metall	Sehr hoch

Der GROHE Sense arbeitet im Frequenzband 2,4GHz. Die Installation in der Nähe von Geräten mit gleichem Frequenzband (z.B. DECT-Telefone, Bluetooth-Geräte, etc. [Herstellerdokumentation beachten!]) ist zu vermeiden.

iOS

GROHE ONDUS App-Übersicht

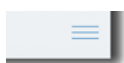
Hauptbildschirm (Dashboard)

- Auswahlfäche zur Verwaltung angelegter Häuser
- Auswahlfäche zur Verwaltung angelegter Räume und zur Abfrage bzw. Einstellung verknüpfter Produkte
- Information zur App-Bedienung
Von links nach rechts Wischen:
Produktkatalog

Von rechts nach links Wischen:
Übersicht über integrierte Produkte

Klick auf Menü, oder von unten nach oben Wischen:
Menü-Übersicht (Meine Häuser, Einstellungen, Meine Produkte, Hilfe, Datenschutzbestimmungen und allgemeine Nutzungsbedingungen, Abmelden)

Zurück zum vorhergehenden Screen durch Wischen in die entgegengesetzte Richtung, Klick auf ZURÜCK oder HOME.



Erstinbetriebnahme

WLAN am Smartphone aktivieren und dauerhaften Zugang zum Internet sicherstellen.



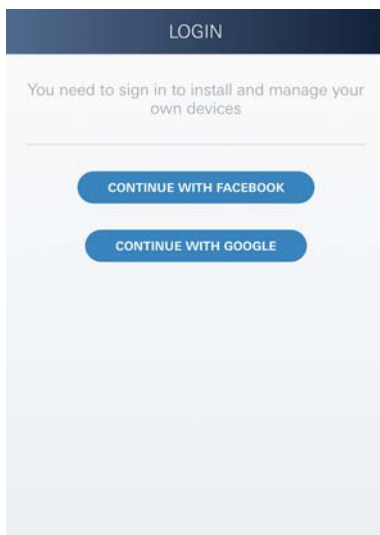
GROHE ONDUS App installieren

Die GROHE ONDUS App ist kostenlos im APPLE App Store erhältlich (ein Account bei Apple ist erforderlich).

Wichtig

Um sicherzustellen, dass die Warnungen und Alarme als Nachrichten auf dem Smartphone empfangen werden können, muss der entsprechende Dienst zum Empfangen von Pushnachrichten für die GROHE ONDUS App aktiviert sein!

Push-Nachrichten werden am Smartphone nur empfangen, wenn die App gestartet und der User angemeldet ist.

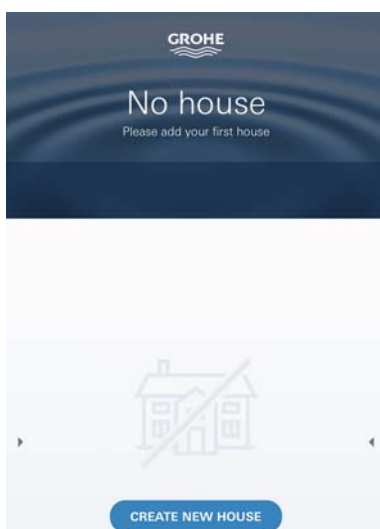


GROHE ONDUS App starten

App-Icon antippen um die Applikation zu starten.

Anmeldung und Registrierung:

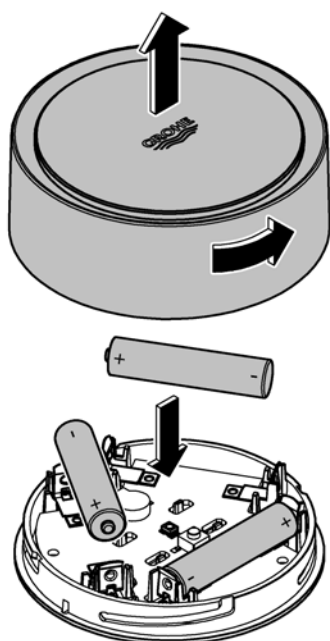
- Mit einem bestehenden Google- oder Facebook-Konto
- Über ein neues Google- bzw. Facebook-Konto
- Über ein GROHE Konto
- Die GROHE ONDUS App erfordert die Zustimmung zu den Nutzungsbedingungen!
- Die Verbindung zur Cloud wird automatisch aufgebaut
- Hauptbildschirm (Dashboard) wird angezeigt



GROHE Sense zum Netzwerk hinzufügen

Den Anweisungen der App folgen.

1. Ein neues Haus anlegen
(Adress- und Kontaktinformationen angeben, Achtung: keine Sonderzeichen verwenden!)
2. Ein neues Gerät installieren (GROHE Sense)
3. Gerätenamen vergeben
(Achtung: keine Sonderzeichen verwenden!)
4. Einen neuen Raum anlegen
5. Standardumgebungsparameter einstellen
(Feucht/Trocken/obere Temperaturüberwachung)
6. Gehäuseoberteil durch Linksdrehung öffnen
7. Batterien einlegen, dabei auf richtige Polung achten
8. Nach dem Einlegen der Batterien befindet sich der GROHE Sense im Konfigurationsmodus und die innenliegende LED blinkt blau.



Wichtig

Der Konfigurationsmodus ist maximal 5 Minuten aktiv. Nach Ablauf der 5 Minuten kann der Modus durch kurzzeitiges Entnehmen der Batterien (min. 30sec.) erneut aktiviert werden.

Achtung

Verletzungsgefahr der Augen durch direkte Lichteinstrahlung.

Zur Vermeidung von Augenschäden nicht direkt in die Lichtquelle blicken.

9. Gehäuseoberteil aufsetzen und durch Rechtsdrehung schließen





10. Am Smartphone zu den WLAN Einstellungen wechseln
11. GROHE Sense Netz wählen und verbinden.
SSID: GROHE_SENSE
Passwort des Sensors: siehe Typenschild am Boden des GROHE Sense
12. Zurück zur GROHE ONDUS App wechseln und den GROHE Sense mit dem privaten WLAN Netz verbinden (Das WLAN Netz muss über einen dauerhaft aktiven Internetzugang verfügen)
13. WLAN Passwort eingeben und bestätigen
14. Bei erfolgreicher Verbindung erscheint EINRICHTUNG ERFOLGREICH

Der GROHE Sense ist nun in der GROHE ONDUS App registriert und mit der Cloud verbunden.

Die Raumtemperatur und die Luftfeuchtigkeit werden in einem 60 Minuten Intervall erfasst und im Sensor zwischengespeichert.

Die Übertragung der im GROHE Sense zwischengespeicherten Daten zur Cloud erfolgt alle 24 Stunden zwischen 03:00 und 04:00 Uhr Ortszeit.

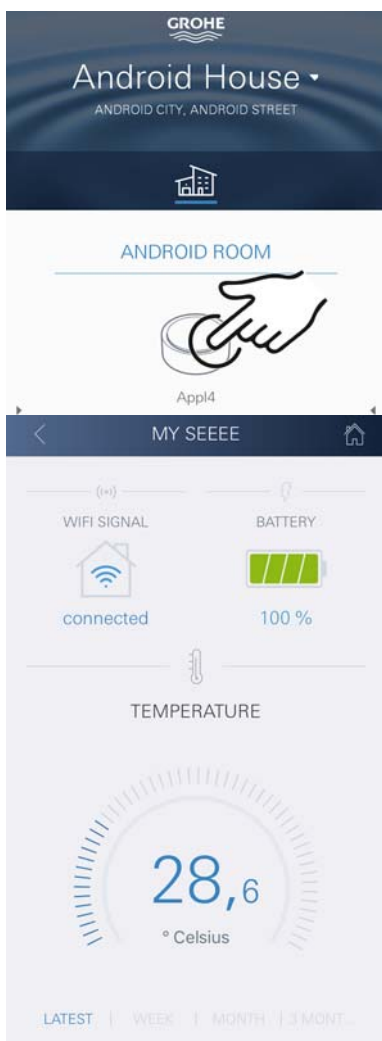
Bedienung

GROHE Sense Daten abfragen

1. GROHE ONDUS App-Icon antippen um die Applikation zu starten und bei Bedarf anmelden
2. Produkt auswählen
3. In die Cloud übertragene Messdaten werden angezeigt

Angezeigt werden der Zeitpunkt der letzten Synchronisierung der App mit der Cloud, die letzten gespeicherten Werte zur Raumtemperatur und Luftfeuchtigkeit, sowie der WLAN-Verbindungs- und der Batteriestatus des GROHE Sense.

Durch Wischen von rechts nach links kann der Anzeigezeitraum ausgewählt werden (AKTUELL/WOCHE/MONAT/3 MONATE).



GROHE Sense Grenzwerte ändern

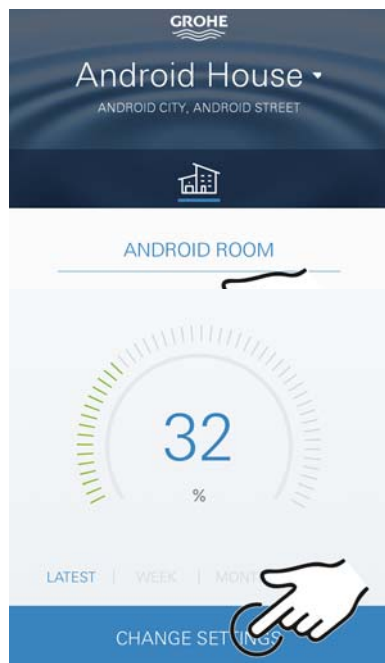
Werkseitige Grenzwerte

Trockener Raum

Luftfeuchtigkeit:	min.	30 % rH
	max.	60 % rH
Raumtemperatur:	min.	10 °C
	max.	einstellbar

Feuchter Raum

Luftfeuchtigkeit:	min.	30 % rH
	max.	65 % rH
Raumtemperatur:	min.	10 °C
	max.	einstellbar



1. GROHE ONDUS App-Icon antippen um die Applikation zu starten und bei Bedarf mit dem entsprechenden Google- oder Facebook-Konto anmelden
2. Produkt auswählen
3. Den Bildschirm per Touch nach oben verschieben um die Auswahlfläche EINSTELLUNGEN ÄNDERN anzuzeigen
4. EINSTELLUNGEN ÄNDERN antippen
5. Gewünschte Grenzwerte über die Regler einstellen
6. Geänderte Grenzwerte speichern

Wichtig

max. %rH mindestens 15%rH höher als min. %rH
 max. °C mindestens 10°C höher als min. °C

Hinweis

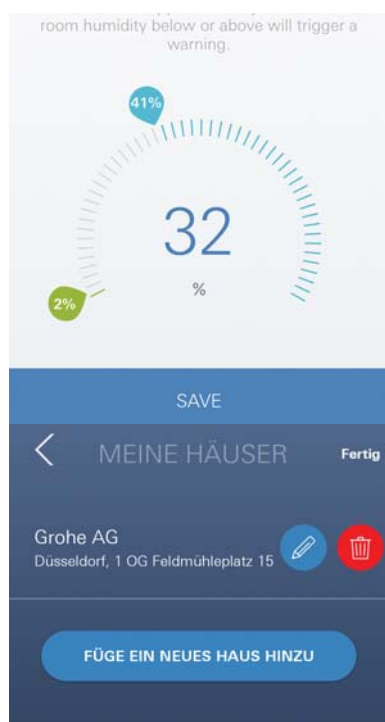
Die Änderungen werden erst bei der nächsten Synchronisierung (zwischen 03:00 und 04:00 Uhr Ortszeit, Internetverbindung sicherstellen) an die Cloud übertragen!

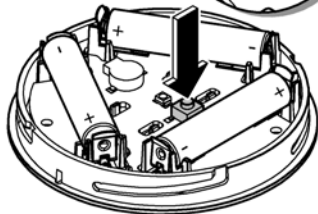
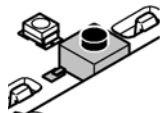
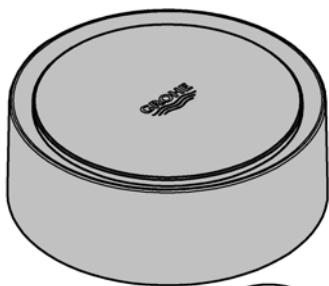
Benennungen/Einstellungen ändern

1. Klick auf Menü, oder von unten nach oben wischen
2. Menüpunkt MEINE HÄUSER wählen.
Hier können Häuser/Adressdaten/Räume editiert, gelöscht oder hinzugefügt werden
3. Gewünschten Menüpunkt wählen

Hinweis

Die Änderungen der Benennungen/Einstellungen werden direkt an die Cloud übertragen!





Reset auf Werkseinstellungen

- Gehäuseoberteil durch Linksdrehung öffnen
- Taster für mindestens 5 Sekunden gedrückt halten
- Sobald die LED rot blinkt, Taster loslassen
- Dreimaliges Piepen ertönt, gleichzeitig blinkt die LED drei mal rot
- Reset wird durchgeführt (sämtliche Einstellungen sind auf die Werkseinstellungen zurück gesetzt)



Achtung

Verletzungsgefahr der Augen durch direkte Lichteinstrahlung.

Zur Vermeidung von Augenschäden nicht direkt in die Lichtquelle blicken.

- Gehäuseoberteil aufsetzen und durch Rechtsdrehung schließen
- GROHE Sense startet neu, blinkt blau und kann neu verbunden werden

Abmelden

1. Klick auf Menü, oder von unten nach oben wischen
2. ABMELDEN antippen
3. GROHE ONDUS App schließen

Benachrichtigungen

Der GROHE Sense erfasst die Raumtemperatur und-luftfeuchte in einem stündlichen Messintervall. Hierbei festgestellte Unter- oder Überschreitungen der festgelegten Grenzwerte werden als Meldung innerhalb der App und per Push-Nachricht an verbundene mobile Endgeräte angezeigt.

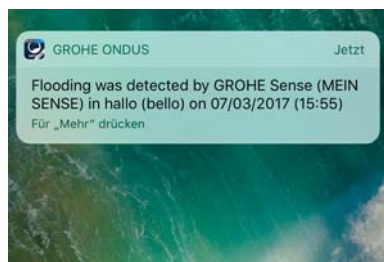
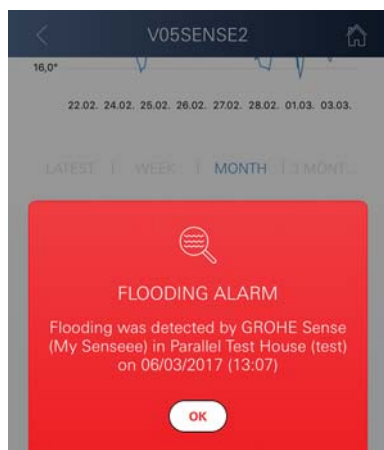
Eine Benachrichtigung zur Luftfeuchtigkeit wird erst nach drei aufeinanderfolgende Grenzwert Unter- oder Überschreitungen ausgelöst.

Im Falle einer **Wasserüberflutung** erfolgt die Signalisierung zusätzlich optisch und akustisch am Produkt. Die Signalisierungsdauer beträgt maximal eine Stunde. Sollte nach Ablauf von 23 Stunden weiterhin eine Überflutung vorliegen, erfolgt eine erneute Signalisierung.

Wichtig

Pushnachrichten müssen für die GROHE ONDUS App am Smartphone aktiviert sein!

Push-Nachrichten werden am Smartphone nur empfangen, wenn die GROHE ONDUS App gestartet und der User angemeldet ist.



Fehler/Ursache/Abhilfe

Keine Funktion nach Erstinstallation

- Systemfehler:
Batterien prüfen und ggf. wechseln
(Sollte der Batteriewechsel nicht zum Erfolg führen, bitte den GROHE Kundendienst kontaktieren)

GROHE Sense blinkt rot nach Einsetzen der Batterien

- Batterien wechseln (Batteriekapazität gering)

GROHE Sense blinkt im 5 Sekundenintervall rot

- Systemfehler:
Batteriekapazität prüfen
(Sollte der Batteriewechsel nicht zum Erfolg führen, bitte den GROHE Kundendienst kontaktieren)

Keine Verbindung zum GROHE Sense möglich

- Verbindungsfehler, Betriebsbedingungen und Verbindungseinstellungen prüfen:
 - Erneut versuchen, gegebenenfalls ist die Cloud nicht erreichbar
 - Internetverbindung prüfen
 - Funktion WLAN Router prüfen
 - Gegebenenfalls Reset durchführen (**nur wenn sich die Verwendung des WLAN Routers geändert hat [SSID oder Password]**)

Android

GROHE ONDUS App-Übersicht

Hauptbildschirm (Dashboard)

- Auswahlfläche zur Verwaltung angelegter Häuser
- Auswahlfläche zur Verwaltung angelegter Räume und zur Abfrage bzw. Einstellung verknüpfter Produkte
- Information zur App-Bedienung
Von links nach rechts Wischen:
Produktkatalog

Von rechts nach links Wischen:
Übersicht über integrierte Produkte

Von unten nach oben Wischen:
Menü-Übersicht (Meine Häuser, Einstellungen, Meine Produkte, Hilfe, Datenschutzbestimmungen und allgemeine Nutzungsbedingungen, Abmelden)

Zurück zum vorhergehenden Screen durch Klick auf ZURÜCK oder HOME.



Erstinbetriebnahme

WLAN am Smartphone aktivieren und dauerhaften Zugang zum Internet sicherstellen.



GROHE ONDUS App installieren

Die GROHE ONDUS App ist kostenlos im Google Play Store erhältlich (ein Account bei Google ist erforderlich).

Wichtig

Um sicherzustellen, dass die Warnungen und Alarme als Nachrichten auf dem Smartphone empfangen werden können, muss der entsprechende Dienst zum Empfangen von Pushnachrichten für die GROHE ONDUS App am Smartphone aktiviert sein!

Push-Nachrichten werden am Smartphone nur empfangen, wenn die App gestartet und der User angemeldet ist.



GROHE ONDUS App starten

App-Icon antippen um die Applikation zu starten.

Anmeldung und Registrierung:

- Mit einem bestehenden Google- oder Facebook-Konto
- Über ein neues Google- bzw. Facebook-Konto
- Über ein GROHE Konto
- Die GROHE ONDUS App erfordert das Akzeptieren der Datenschutzerklärungen!
- Die Verbindung zur Cloud wird automatisch aufgebaut
- Hauptbildschirm (Dashboard) wird angezeigt

GROHE Sense zum Netzwerk hinzufügen

Den Anweisungen der App folgen.

1. Ein neues Haus anlegen
(Adress- und Kontaktinformationen angeben, Achtung: keine Sonderzeichen verwenden!)
2. Ein neues Gerät installieren (GROHE Sense)
3. Gerätenamen vergeben
(Achtung: keine Sonderzeichen verwenden!)
4. Einen neuen Raum anlegen
5. Standardumgebungsparameter einstellen
(Feucht/Trocken/obere Temperaturüberwachung)
6. Gehäuseoberteil durch Linksdrehung öffnen
7. Batterien einlegen, dabei auf richtige Polung achten
8. Nach dem Einlegen der Batterien befindet sich der GROHE Sense im Konfigurationsmodus und die innenliegende LED blinkt blau.

Wichtig

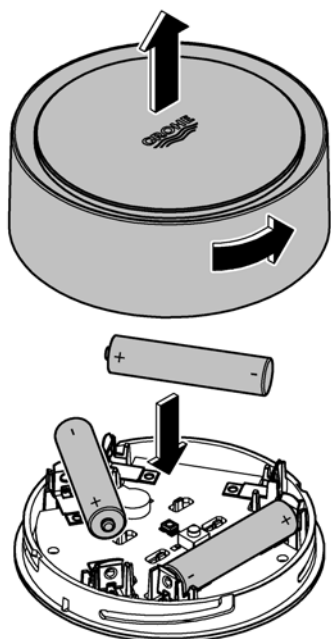
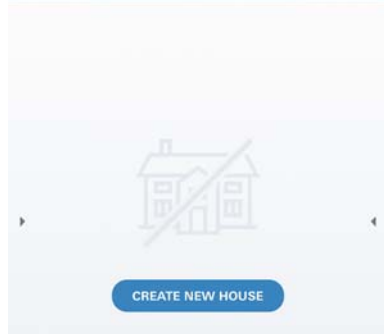
Der Konfigurationsmodus ist maximal 5 Minuten aktiv. Nach Ablauf der 5 Minuten kann der Modus durch kurzzeitiges Entnehmen der Batterien (min. 30sec.) erneut aktiviert werden.

Achtung

Verletzungsgefahr der Augen durch direkte Lichteinstrahlung.

Zur Vermeidung von Augenschäden nicht direkt in die Lichtquelle blicken.

9. Gehäuseoberteil aufsetzen und durch Rechtsdrehung schließen





10. GROHE Sense Netz wählen und verbinden.

SSID: GROHE_SENSE

Passwort des Sensors: siehe Typenschild am Boden des Gerätes

11. Den GROHE Sense mit dem privaten WLAN Netz verbinden

(Das WLAN Netz muss über einen dauerhaft aktiven Internetzugang verfügen)

12. WLAN Passwort eingeben und bestätigen

13. Bei erfolgreicher Verbindung erscheint SUCCESS

Der GROHE Sense ist nun in der GROHE ONDUS App registriert und mit der Cloud verbunden.

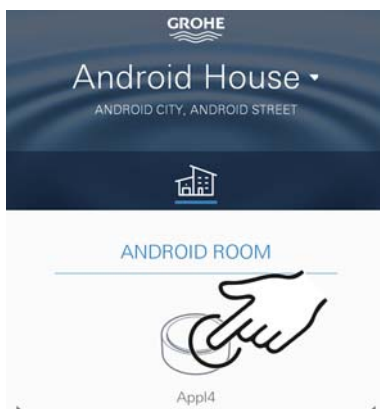
Die Raumtemperatur und die Luftfeuchtigkeit werden in einem 60 Minuten Intervall erfasst und im GROHE Sense zwischengespeichert.

Die Übertragung der im GROHE Sense zwischengespeicherten Daten zur Cloud erfolgt alle 24 Stunden zwischen 03:00 und 04:00 Uhr Ortszeit.

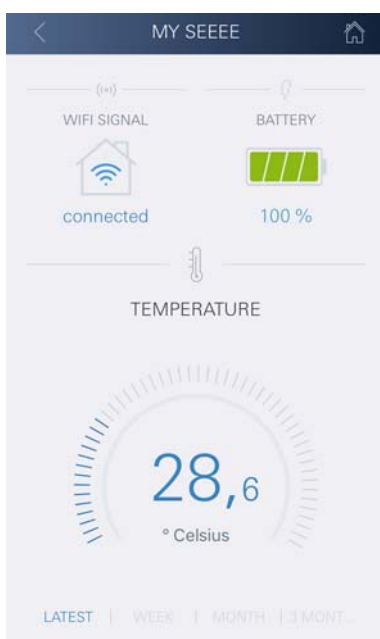
Bedienung

GROHE Sense Daten abfragen

1. GROHE ONDUS App-Icon antippen um die Applikation zu starten und bei Bedarf anmelden
2. Produkt auswählen
3. In die Cloud übertragene Messdaten werden angezeigt



Angezeigt werden der Zeitpunkt der letzten Synchronisierung der App mit der Cloud, die letzten gespeicherten Werte zur Raumtemperatur und Luftfeuchtigkeit, sowie der WLAN-Verbindungs- und der Batteriestatus des GROHE Sense.



GROHE Sense Grenzwerte ändern

Werkseitige Grenzwerte

Trockener Raum

Luftfeuchtigkeit:	min.	30 % rH
	max.	60 % rH
Raumtemperatur:	min.	10 °C
	max.	einstellbar

Feuchter Raum

Luftfeuchtigkeit:	min.	30 % rH
	max.	65 % rH
Raumtemperatur:	min.	10 °C
	max.	einstellbar

1. GROHE ONDUS App-Icon antippen um die Applikation zu starten und bei Bedarf mit dem entsprechenden Google Konto anmelden
2. Produkt auswählen
3. Den Bildschirm per Touch nach oben verschieben um die Auswahlfläche EINSTELLUNGEN ÄNDERN anzuzeigen
4. EINSTELLUNGEN ÄNDERN antippen
5. Gewünschte Grenzwerte über die Regler einstellen
6. Geänderte Grenzwerte speichern

Wichtig

max. %rH mindestens 15%rH höher als min. %rH
 max. °C mindestens 10°C höher als min. °C

Hinweis

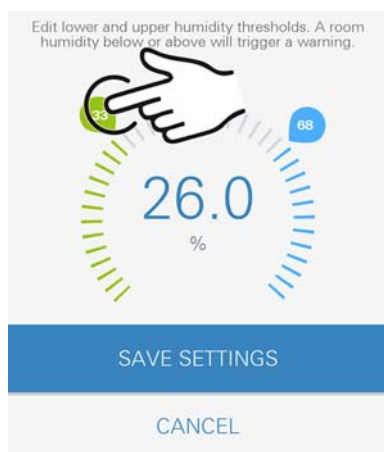
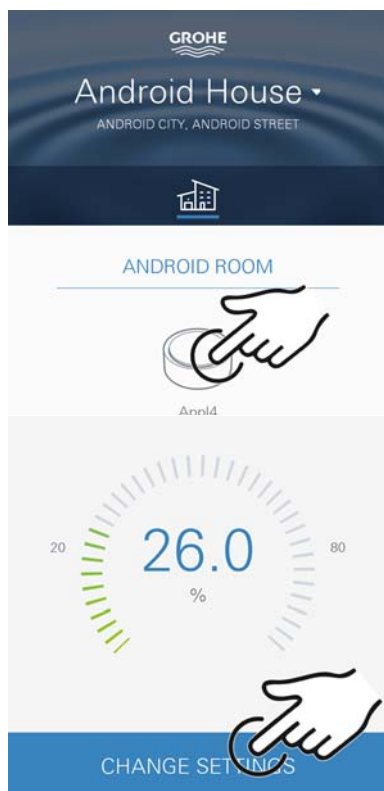
Die Änderungen werden erst bei der nächsten Synchronisierung (zwischen 03:00 und 04:00 Uhr Ortszeit, Internetverbindung sicherstellen) an die Cloud übertragen!

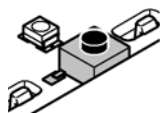
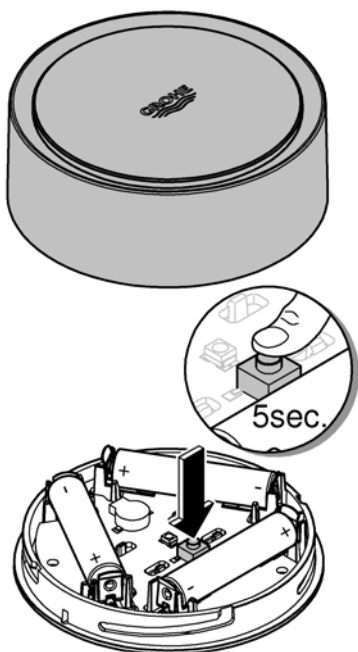
Benennungen/Einstellungen ändern

1. Von unten nach oben Wischen
2. Menüpunkt MEINE HÄUSER wählen.
Hier können Häuser/Adressdaten/Räume editiert, gelöscht oder hinzugefügt werden
3. Gewünschten Menüpunkt wählen

Hinweis

Die Änderungen der Benennungen/Einstellungen werden direkt an die Cloud übertragen!





Reset auf Werkseinstellungen

- Gehäuseoberteil durch Linksdrehung öffnen
- Taster für mindestens 5 Sekunden gedrückt halten
- Sobald LED rot blinkt, Taster loslassen
- Dreimaliges Piepen ertönt, gleichzeitig blinkt die LED drei mal rot
- Reset wird durchgeführt (sämtliche Einstellungen sind auf die Werkseinstellungen zurück gesetzt)

Achtung

Verletzungsgefahr der Augen durch direkte Lichteinstrahlung.

Zur Vermeidung von Augenschäden nicht direkt in die Lichtquelle blicken.

- Gehäuseoberteil aufsetzen und durch Rechtsdrehung schließen
- GROHE Sense startet neu, blinkt blau und kann neu verbunden werden

Abmelden

1. Von unten nach oben wischen
2. ABMELDEN antippen
3. GROHE ONDUS schließen

Benachrichtigungen

Der GROHE Sense erfasst die Raumtemperatur und Luftfeuchte in einem stündlichen Messintervall. Hierbei festgestellte Unter- oder Überschreitungen der festgelegten Grenzwerte werden als Meldung innerhalb der App und per Push-Nachricht an verbundene mobile Endgeräte angezeigt.

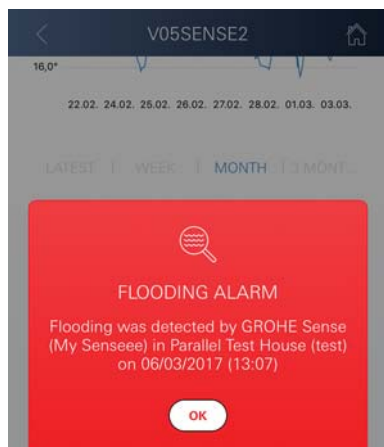
Eine Benachrichtigung zur Luftfeuchtigkeit wird erst nach drei aufeinanderfolgende Grenzwert Unter- oder Überschreitungen ausgelöst.

Im Falle einer **Wasserüberflutung** erfolgt die Signalisierung zusätzlich optisch und akustisch am Produkt. Die Signalisierungsdauer beträgt maximal eine Stunde. Sollte nach Ablauf von 23 Stunden weiterhin eine Überflutung vorliegen, erfolgt eine erneute Signalisierung.

Wichtig

Pushnachrichten müssen für die GROHE ONDUS App am Smartphone aktiviert sein!

Push-Nachrichten werden am Smartphone nur empfangen, wenn die GROHE ONDUS App gestartet und der User angemeldet ist.



Fehler/Ursache/Abhilfe

Keine Funktion nach Erstinstallation

- Systemfehler:
Batterien prüfen und ggf. wechseln
(Sollte der Batteriewechsel nicht zum Erfolg führen, bitte den GROHE Kundendienst kontaktieren)

GROHE Sense blinkt rot nach Einsetzen der Batterien

- Batterien wechseln (Batteriekapazität gering)

GROHE Sense blinkt im 5 Sekundenintervall rot

- Systemfehler:
Batteriekapazität prüfen
(Sollte der Batteriewechsel nicht zum Erfolg führen, bitte den GROHE Kundendienst kontaktieren)

Keine Verbindung zum GROHE Sense möglich

- Verbindungsfehler, Betriebsbedingungen und Verbindungseinstellungen prüfen:
 - Erneut versuchen, gegebenenfalls ist die Cloud nicht erreichbar
 - Internetverbindung prüfen
 - Funktion WLAN Router prüfen
 - Gegebenenfalls Reset durchführen (**nur wenn sich die Verwendung des WLAN Routers geändert hat [SSID oder Password]**)

Applications	18
Safety information	19
Technical data	20
Operating conditions	20
Apple	20
Android™	20
Current application	20
Function range	20
Connection settings	20
iOS	21
GROHE ONDUS app overview	21
Initial start-up	21
Installing the GROHE ONDUS app	21
Starting the GROHE ONDUS app	22
Add GROHE Sense to the network	22
Operation	23
Querying GROHE Sense data	23
Changing GROHE Sense limit values	24
Changing naming/settings	24
Reset to factory settings	25
Logout	25
Messaging	25
Fault/Cause/Remedy	26
Android	27
GROHE ONDUS app overview	27
Initial start-up	27
Installing the GROHE ONDUS app	27
Starting the GROHE ONDUS app	28
Add GROHE Sense to the network	28
Operation	29
Querying GROHE Sense data	29
Changing GROHE Sense limit values	30
Changing naming/settings	30
Reset to factory settings	30
Logout	30
Messaging	30
Fault/Cause/Remedy	32

Applications

The GROHE Sense is a battery-operated flood sensor.

In addition the GROHE Sense checks the temperature and the relative humidity in the room and permanently saves the recorded data to an online memory (cloud).

The GROHE Sense has been designed to be positioned standing on the floor (level, non-conducting!), ideally at the lowest point in the room.

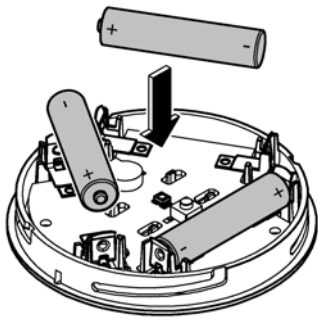
If flooding occurs, the GROHE Sense transmits an optical and acoustic alarm signal.

The sensor also triggers a push message via the cloud to all connected mobile terminals through its connection to the wireless network with continuous Internet access.

In order to function properly the GROHE Sense **must** be connected to a wireless network (2.4 GHz, IEEE 802.11b/g/n) **with continuous Internet access**. Only WLAN channels 1 – 11 can be used.

After successful connection to the wireless network, allocation of the GROHE Sense to another wireless network is **not** possible during ongoing operation (RESET necessary).





Safety information

Failure to observe these operating instructions and the safety instructions contained herein, as well as any unauthorised modification of the device, can result in personal injury and damage to the device.

Only operate the device in an undamaged condition!

Warning of hearing impairments.

If batteries have been inserted, the alarm can trigger purely due to hand moisture!

Do not hold the GROHE Sense in the vicinity of your ears!



Caution

Injury hazard to the eyes due to direct light sources.



To avoid eye damage, do not look directly at the light source.

Battery information

Use the supplied batteries for initial operation. Ensure polarity is correct when inserting batteries! Only use batteries of the same type. If the battery capacity is too low, the GROHE Sense flashes twice in a 4-second interval. Always replace all batteries at the same time, do not mix new and used batteries together. Do not recharge used batteries, and do not attempt to reactivate them using heat or other means. Discharged batteries must be removed from the device immediately.

Increased risk of leakage!

Technical data

- Relative humidity: 0 – 100 %rH ±5.0 %rH
- Temperature range: 0 – 45 °C ± 1 °C
- Sound pressure level: ≥50 db @ 3 m
- Batteries: 3 x type Micro 1.5 V (AAA, LR03)

The GROHE Sense complies with the following EU directives:

- RoHS 2011/65/EU
- EMC 2014/30/EU
- LVD 2014/35/EU
- RED 2014/53/EU

Operating conditions

Apple

- operating system iOS 9.0 and higher

Android™

- operating system 4.3 and higher
- recommended pixel density minimum 160 dpi
- resolution minimum 320 x 470 pixels

Current application

The **current version** of the app (GROHE ONDUS) must be installed on the mobile, see initial installation.

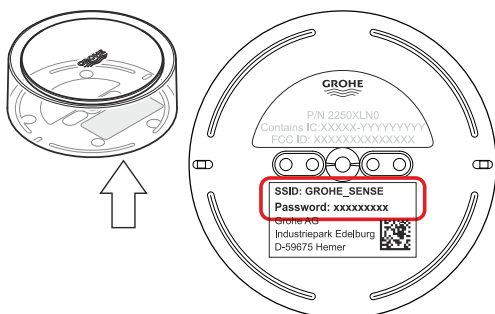
Function range

- Flood monitoring
- Humidity and temperature monitoring

Connection settings

- The GROHE Sense must be connected to a wireless network with continuous Internet access.
- GROHE Sense password: see nameplate on the bottom
- **Internet access must be permanently enabled** on the mobile (Settings/ mobile data/ on)
- The GROHE Sense must be registered in the GROHE ONDUS app.

When operating under unfavourable surrounding conditions, in rooms with reinforced concrete walls, steel and iron frames or in the vicinity of obstacles (e.g. furniture) made of metal, WLAN reception can be impaired and interrupted.



Type of barrier	Interference or screening potential
Wood, plastic, glass	Low
Water, bricks, marble	Medium
Plaster, concrete, solid wood	High
Metal	Very high

The GROHE Sense works in frequency band 2.4 GHz. Installation in the vicinity of devices with the same frequency band (e.g. DECT telephones, Bluetooth devices etc. [observe manufacturer documentation!]) should be avoided.

iOS

GROHE ONDUS app overview

Main screen (dashboard)

- Selection bar for administration of created houses
- Selection bar for administration of created rooms and for querying or setting linked products

- Information on app operation:
Swipe from left to right:
product catalogue

Swipe from right to left:
overview of integrated products

Touch menu or swipe from bottom to top:
Menu overview (MY HOUSES, SETTINGS, MY PRODUCTS, HELP, DATA PROTECTION REGULATIONS AND GENERAL CONDITIONS OF USE, LOGOUT)

Return to previous screen by swiping in the opposite direction, touch BACK or HOME.



Initial start-up

Activate WLAN on mobile and ensure permanent access to Internet

Installing the GROHE ONDUS app

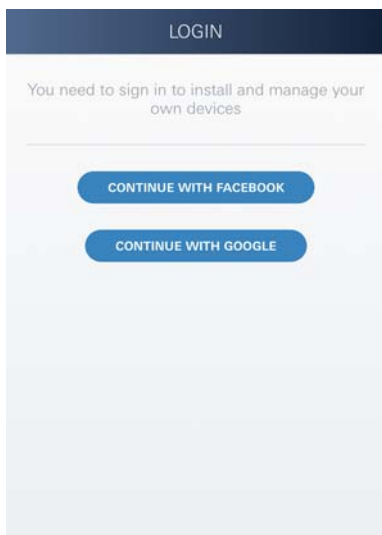
The GROHE ONDUS app is available for free in the Apple App Store (requires an Apple account).



Important note:

To ensure that the warnings and alarms can be received as a message on the mobile, the appropriate service for the reception of push messages must be activated for the GROHE ONDUS app on the mobile terminal.

Push messages are only received on the mobile if the app has been started and the user is registered.

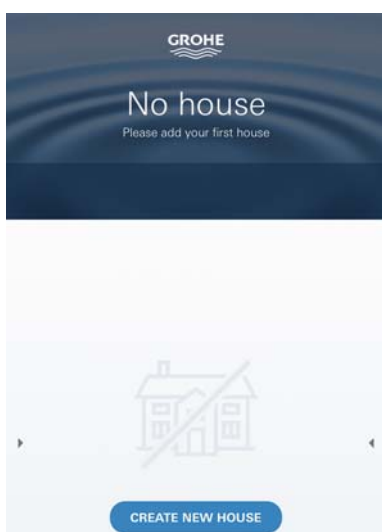


Starting the GROHE ONDUS app

Touch the app icon to start the application

Log on and Registration:

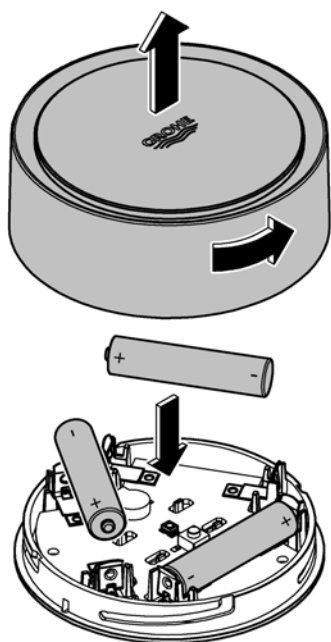
- With an existing Google or Facebook account
- With a new Google or Facebook account
- With a GROHE account
- The GROHE ONDUS app requires acceptance of the conditions of use!
- Connection to the cloud is set up automatically
- Main screen (dashboard) is shown



Add GROHE Sense to the network

Follow the instructions on the app.

1. Create a new house
(state address and contact information, Caution: do not use special characters!)
2. Install new device (GROHE Sense)
3. Issue device name
(Caution: do not use special characters!)
4. Create a new room
5. Set standard environmental parameters
(damp/dry/upper temperature monitoring)
6. Open housing upper section by turning to the left
7. Insert batteries, ensure correct polarity while doing so
8. After the batteries have been inserted the GROHE Sense is in configuration mode and the interior LED blinks blue



Important note

Configuration mode is active for a maximum of 5 minutes. Once 5 minutes have expired, the mode can be reactivated by briefly removing the batteries (min. 30 seconds).

Caution

Direct light can be harmful to the eyes

To avoid eye damage, do not look directly at the light source.

9. Close housing upper section by turning to the right





10. Change to WLAN settings on mobile
11. Select GROHE Sense network and connect
SSID: GROHE_SENSE
Sensor password: see nameplate on bottom of the GROHE Sense
12. Change back to the GROHE app and connect the GROHE Sense to the private wireless network (The wireless network must have permanently active Internet access)
13. Enter and confirm wireless password
14. SETUP SUCCESSFUL is shown on successful connection

The GROHE Sense is now registered in the GROHE ONDUS app and connected to the cloud.

The room temperature and humidity are recorded at 60 minute intervals and cached in the sensor.

Transmission of the data saved in the GROHE Sense to the cloud takes place every 24 hours between 03:00 and 04:00 local time.

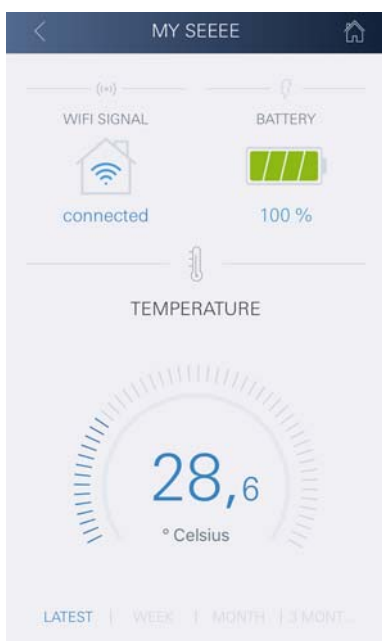
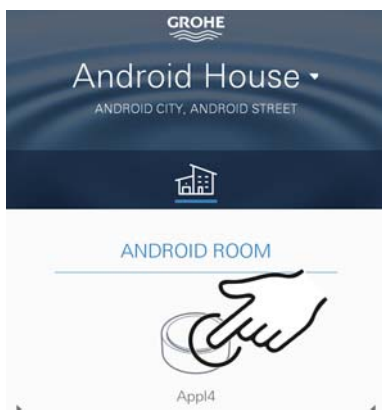
Operation

Querying GROHE Sense data

1. Touch the GROHE ONDUS app icon to start the application and, if necessary, log on
2. Select product
3. Measured data transmitted to the cloud are shown

The time of the last synchronisation of the app with the cloud, the last saved values for room temperature and humidity in addition to the GROHE Sense WLAN connection and battery status are shown.

You can select the display period by swiping from right to left (CURRENT/WEEK/MONTH/3 MONTHS).



Changing GROHE Sense limit values

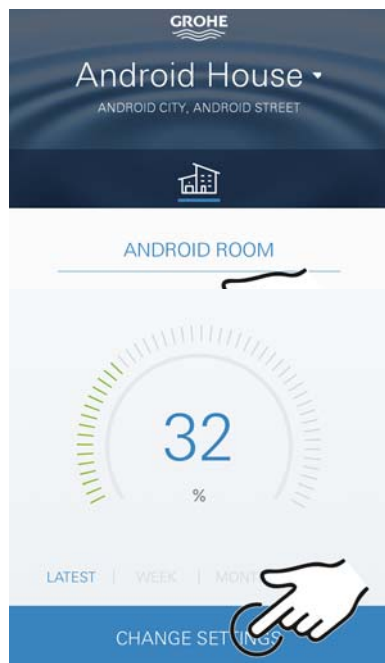
Factory-set limit values

Dry room

Humidity:	min.	30 % rH
	max.	60 % rH
Room temperature:	min.	10 °C
	max.	settable

Damp room

Humidity:	min.	30 % rH
	max.	65 % rH
Room temperature:	min.	10 °C
	max.	settable



1. Touch the GROHE ONDUS app icon to start the application and, if necessary, log on to the appropriate Google or Facebook account.
2. Select product
3. Wipe the screen upwards to show the CHANGE SETTINGS selection bar
4. Touch CHANGE SETTINGS
5. Set the required limit values using the slider
6. Save the changed limit values

Important

max. %rH at least 15%rH higher than min. %rH

max. °C at least 10 °C higher than min. °C

Note

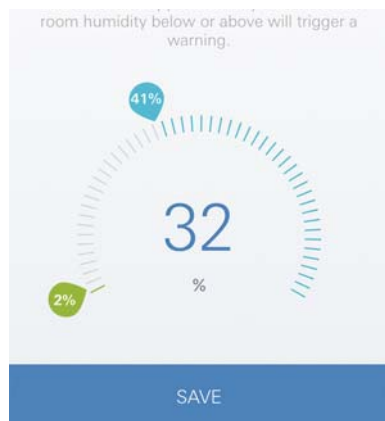
The changes are only transmitted to the cloud during the next synchronisation (between 03:00 and 04:00 local time, ensure Internet connection is available)!

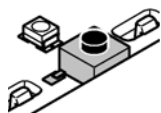
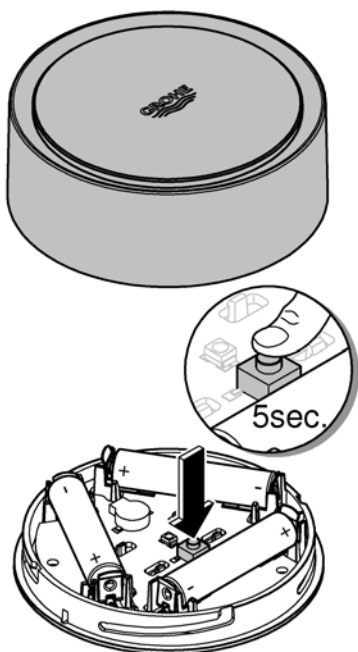
Changing naming/settings

1. Touch menu or swipe from bottom to top
2. Select menu command MY HOUSES
Houses/Address data/Rooms can be edited, deleted or added
3. Select the required menu command

Note

Any changes to naming/settings are transmitted directly to the cloud!





Reset to factory settings

- Open housing upper section by turning to the left.
- Hold button down for at least 5 seconds
- As soon as LED flashes red, release button
- Three beeps sound, at the same time the LED flashes three times red
- Reset will be performed (all settings are set to the default factory settings)



Caution

Direct light can be harmful to the eyes

To avoid eye damage, do not look directly at the light source.

- Close housing upper section by turning to the right
- GROHE Sense restarts, flashes blue and can be reconnected

Logout

1. Touch menu or swipe from bottom to top
2. Touch LOGOUT
3. Close the GROHE ONDUS app



Messaging

The GROHE Sense records the room temperature and humidity at an hourly measuring interval.

Any falling below or exceedance of the specified limit values determined during this is then displayed as a message within the app and via push message to the connected mobile terminals.

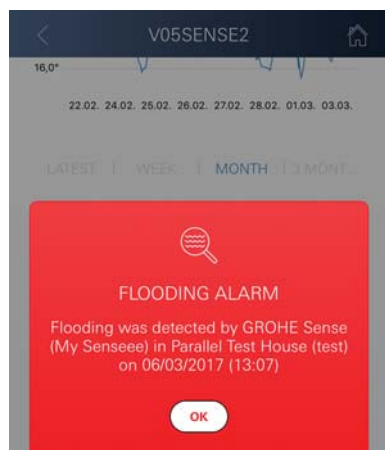
A notification of the humidity is only triggered after three consecutive limit value violations.

If there is **flooding**, signalling is carried out optically and acoustically on the product. The signal duration is a maximum of one hour. If flooding is still present after 23 hours have passed, signalling will take place again.

Important note:

Push messages must be activated for the GROHE ONDUS app on the mobile!

Push messages are only received on the mobile if the GROHE ONDUS app has been started and the user is registered.



Fault/Cause/Remedy

No function after initial installation

- System error:
Check and replace the batteries if necessary
(if the problem can not be solved by changing the batteries, please contact the GROHE customer service)

GROHE Sense flashes red after inserting the batteries

- Change batteries (battery capacity low)

GROHE Sense flashes red within 5 seconds

- System error:
Check battery capacity
(if the problem can not be solved by changing the batteries, please contact the GROHE customer service)

No connection to the GROHE Sense possible

- Connection error, check operating conditions and connection settings:
 - Try again it might be the cloud is not available
 - Check the Internet connection
 - Check the wireless router
 - If necessary, perform a reset (**only if the use of the wireless router has changed [SSID or Password]**)

Android

GROHE ONDUS app overview

Main screen (dashboard)

- Selection bar for administration of created houses
- Selection bar for administration of created rooms and for querying or setting linked products

- Information on app operation

Swipe from left to right:
product catalogue

Swipe from right to left:
overview of integrated products

Swipe from bottom to top:
menu overview (MY HOUSES, HELP & SUPPORT,
PRIVACY STATEMENT & TERMS OF USE, LOGOUT)

Return to previous screen by touching BACK or HOME.



Initial start-up

Activate WLAN on mobile and ensure permanent access to Internet



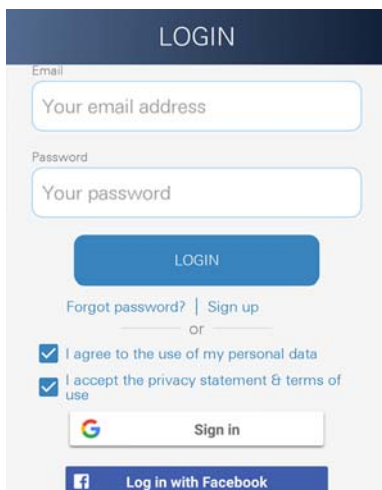
Installing the GROHE ONDUS app

The GROHE ONDUS app is available for free in the Google Play store (requires an Google account).

Important note:

To ensure that the warnings and alarms can be received as a message on the mobile, the appropriate service for the reception of push messages must be activated for the GROHE ONDUS app on the mobile.

Push messages are only received on the mobile if the app has been started and the user is registered.

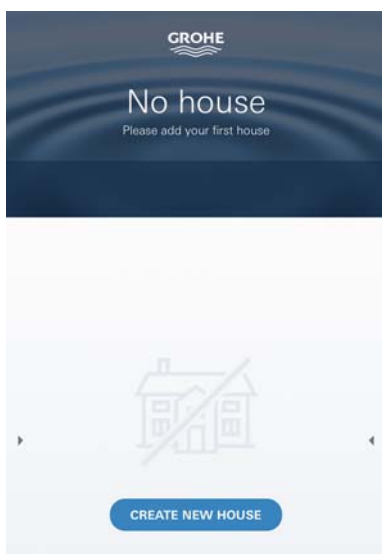


Starting the GROHE ONDUS app

Touch the app icon to start the application

Log on and Registration:

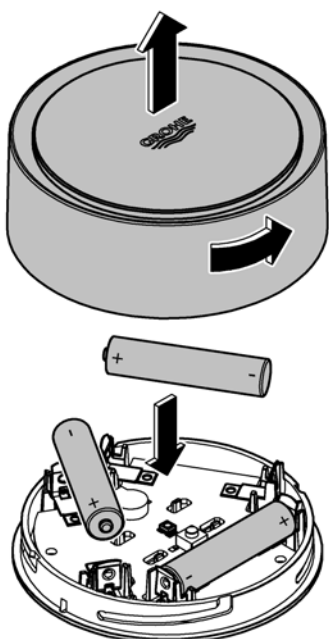
- With an existing Google or Facebook account
- With a new Google or Facebook account
- With a GROHE account
- The GROHE ONDUS app requires acceptance of the conditions of use!
- Connection to the cloud is set up automatically
- Main screen (dashboard) is shown



Add GROHE Sense to the network

Follow the instructions on the app.

1. Create a new house
(state address and contact information, Caution: do not use special characters!)
2. Install new device (GROHE Sense)
3. Issue device name
(Caution: do not use special characters!)
4. Create a new room
5. Set standard environmental parameters
(damp/dry/upper temperature monitoring)
6. Open housing upper section by turning to the left
7. Insert batteries, ensure correct polarity while doing so
8. After the batteries have been inserted the GROHE Sense is in configuration mode and the interior LED blinks blue



Important note

Configuration mode is active for a maximum of 5 minutes. Once 5 minutes have expired, the mode can be reactivated by briefly removing the batteries (min. 30 seconds).

Caution

Direct light can be harmful to the eyes

To avoid eye damage, do not look directly at the light source.

9. Close housing upper section by turning to the right





10. Select GROHE Sense network and connect.
SSID: GROHE_SENSE
Sensor password: see nameplate on bottom of the GROHE Sense
11. Connect the GROHE Sense to private wireless network (The wireless network must have permanently active Internet access)
12. Enter and confirm wireless password
13. SUCCESS appears on successful connection

The GROHE Sense is now registered in the GROHE ONDUS app and connected to the cloud

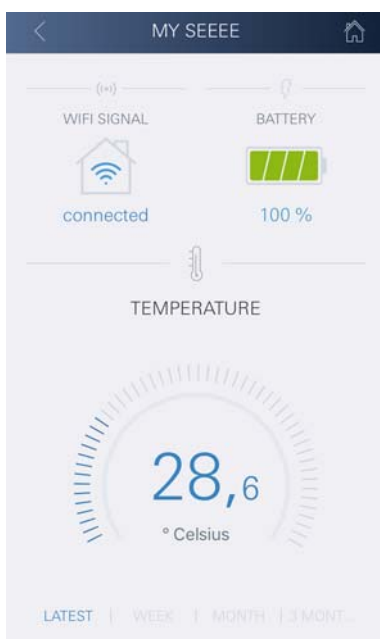
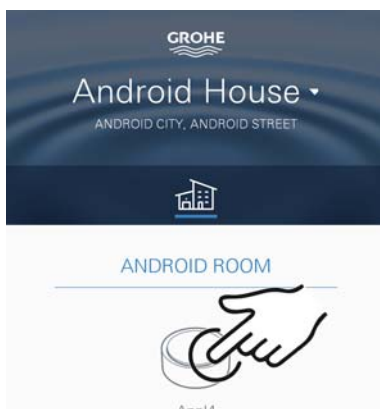
The room temperature and humidity are recorded at 60 minute intervals and cached in the GROHE SENSE

Transmission of the data saved in the GROHE Sense to the cloud takes place every 24 hours between 03:00 and 04:00 local time.

Operation

Querying GROHE Sense data

1. Touch the GROHE ONDUS app icon to start the application and, if necessary, log on
2. Select product
3. Measured data transmitted to the cloud are shown



The time of the last synchronisation of the app with the cloud, the last saved values for room temperature and humidity in addition to the GROHE Sense WLAN connection and battery status are shown.

Changing GROHE Sense limit values

Factory-set limit values

Dry room

Humidity:	min.	30 % rH
	max.	60 % rH
Room temperature:	min.	10 °C
	max.	settable

Damp room

Humidity:	min.	30 % rH
	max.	65 % rH
Room temperature:	min.	10 °C
	max.	settable

1. Touch the GROHE ONDUS app icon to start the application and, if necessary, log on to the appropriate Google account
2. Select product
3. Wipe the screen upwards to show the CHANGE SETTINGS selection bar
4. Touch CHANGE SETTINGS
5. Set the required limit values using the slider
6. Save the changed limit values

Important

max. %rH at least 15%rH higher than min. %rH
 max. °C at least 10 °C higher than min. °C

Note

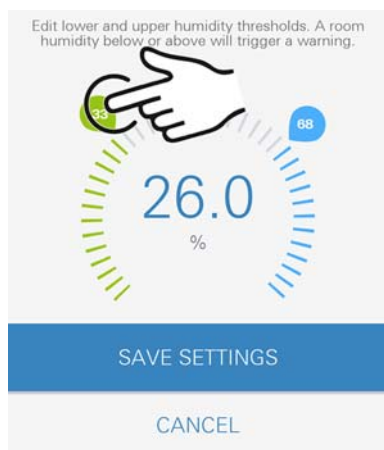
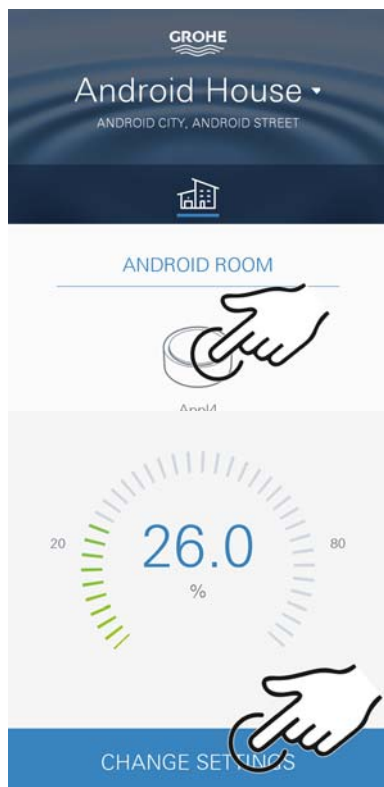
The changes are only transmitted to the cloud during the next synchronisation (between 03:00 and 04:00 local time, ensure Internet connection is available)!

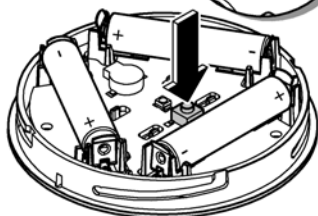
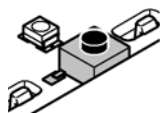
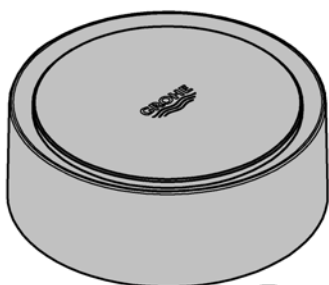
Changing naming/settings

1. Swipe from bottom to top
2. Select menu command MY HOUSES
Houses/Address data/Rooms can be edited, deleted or added
3. Select the required menu command

Note

Any changes to naming/settings are transmitted directly to the cloud!





Reset to factory settings

- Open housing upper section by turning to the left.
- Hold button down for at least 5 seconds
- As soon as LED flashes red, release button
- Three beeps sound, at the same time the LED flashes three times red
- Reset will be performed and finally confirmed by the blue flashing LED (all settings are set to the default factory settings)

Caution

Direct light can be harmful to the eyes

To avoid eye damage, do not look directly at the light source.

- Close housing upper section by turning to the right
- GROHE Sense restarts, flashes blue and can be reconnected

Logout

1. Swipe from bottom to top
2. Touch LOGOUT
3. Close GROHE ONDUS app

Messaging

The GROHE Sense records the room temperature and humidity at an hourly measuring interval.

Any falling below or exceedance of the specified limit values determined during this is then displayed as a message within the app and via push message to the connected mobile terminals.

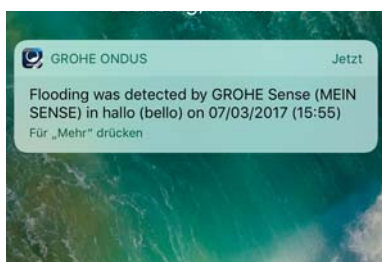
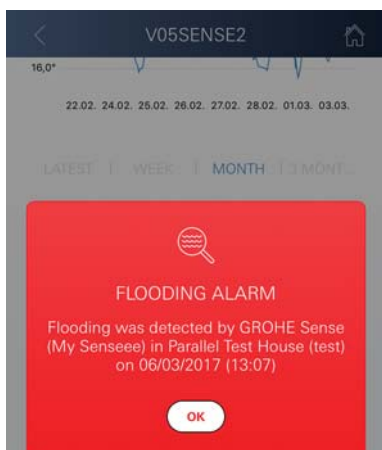
A notification of the humidity is only triggered after three consecutive limit value violations.

If there is **flooding**, signalling is carried out optically and acoustically on the product. The signal duration is a maximum of one hour. If flooding is still present after 23 hours have passed, signalling will take place again.

Important note:

Push messages must be activated for the GROHE app on the mobile!

Push messages are only received on the mobile if the GROHE ONDUS app has been started and the user is registered.



Fault/Cause/Remedy

No function after initial installation

- System error:
Check and replace the batteries if necessary
(if the problem can not be solved by changing the batteries, please contact the GROHE customer service)

GROHE Sense flashes red after inserting the batteries

- Change batteries (battery capacity low)

GROHE Sense flashes red within 5 seconds

- System error:
Check battery capacity
(if the problem can not be solved by changing the batteries, please contact the GROHE customer service)

No connection to the GROHE Sense possible

- Connection error, check operating conditions and connection settings:
 - Try again it might be the cloud is not available
 - Check the Internet connection
 - Check the wireless router
 - If necessary, perform a reset (**only if the use of the wireless router has changed [SSID or Password]**)

Domaine d'application	34
Consignes de sécurité	35
Caractéristiques techniques	36
Conditions de service	36
Apple	36
Android™	36
Application actuelle	36
Domaines fonctionnels	36
Paramètres de connexion	36
iOS	37
Présentation de l'application GROHE ONDUS	37
Première mise en service	37
Installation de l'application GROHE ONDUS	37
Démarrage de l'application GROHE ONDUS	38
Ajout de GROHE Sense au réseau	38
Utilisation	39
Consultation des données GROHE Sense	39
Modification des valeurs limites de GROHE Sense ...	40
Modifier des noms/des réglages	40
Reset (rétablissement des réglages par défaut)	41
Déconnexion	41
Notifications	41
Erreur/cause/remèdes	42
Android	43
Présentation de l'application GROHE ONDUS	43
Première mise en service	43
Installation de l'application GROHE ONDUS	43
Démarrage de l'application GROHE ONDUS	44
Ajout de GROHE Sense au réseau	44
Utilisation	45
Consultation des données GROHE Sense	45
Modification des valeurs limites de GROHE Sense ...	46
Modifier des noms/des réglages	46
Reset (rétablissement des réglages par défaut)	47
Déconnexion	47
Notifications	47
Erreur/cause/remèdes	48

Domaine d'application

GROHE Sense est un capteur d'inondation fonctionnant à piles.

GROHE Sense contrôle également la température et l'humidité relative de l'air dans la pièce et enregistre les données mesurées dans une mémoire en ligne permanente (cloud).

GROHE Sense est conçu pour être placé verticalement sur un sol plat et non conducteur, idéalement à l'endroit le plus bas de la pièce.

En cas d'inondation, GROHE Sense envoie un signal d'alarme sonore et visuel.

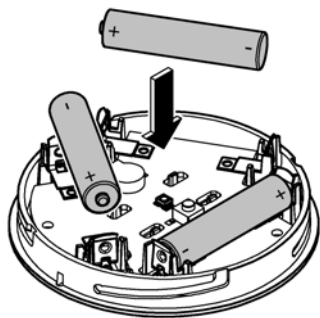
Par le biais d'une connexion à un réseau sans fil avec accès à Internet garanti, le capteur déclenche également l'envoi d'une notification push via le cloud à destination des terminaux mobiles connectés.

Pour fonctionner correctement, GROHE Sense **doit** être connecté à un réseau sans fil (2,4 GHz, IEEE 802.11b/g/n) **avec un accès à Internet garanti**.

Seuls les canaux WLAN 1 à 11 peuvent être utilisés.

Une fois la connexion à un réseau sans fil établie, il est **impossible** d'attribuer GROHE Sense à un autre réseau sans fil en cours de fonctionnement (un RESET est nécessaire).





Consignes de sécurité

Le non-respect de ces instructions et des règles de sécurité, ainsi que le démontage non autorisé de l'appareil peuvent entraîner des blessures corporelles ou endommager le matériel.

N'utiliser l'appareil que dans un état intact !

Risque de troubles auditifs

Lorsque les piles sont insérées dans l'appareil, le contact avec des mains humides suffit pour déclencher l'alarme !
Ne pas tenir GROHE Sense à proximité des oreilles !



Attention

Risque de lésion oculaire dû au rayonnement lumineux direct.



Pour éviter les lésions oculaires, ne pas regarder directement la source lumineuse.

Informations sur les piles

Utiliser les piles fournies pour la première mise en service. Tenir compte de la polarité lors de l'insertion des piles. Utiliser impérativement des piles de même type. Si la capacité des piles est insuffisante, GROHE Sense clignote deux fois en rouge à intervalles de 4 secondes. Veiller à toujours remplacer l'ensemble des piles en même temps. Ne pas mélanger des piles usagées et des piles neuves. Ne pas recharger des piles usagées et ne pas tenter de les réactiver au moyen de la chaleur ou par un autre moyen. Les piles usagées doivent être aussitôt retirées de l'appareil.

Risque d'écoulement important !

Caractéristiques techniques

- Humidité relative de l'air : 0 - 100 % hr \pm 5,0 % hr
- Plage de température : 0 - 45 °C \pm 1 °C
- Niveau de pression acoustique : \geq 50 db à 3 m
- Piles : 3 x type Micro 1,5 V (AAA, LR03)

Le capteur GROHE Sense respecte les normes européennes suivantes :

- RoHS 2011/65/UE
- CEM 2014/30/UE
- LVD 2014/35/UE
- RED 2014/53/UE

Conditions de service

Apple

- Système d'exploitation iOS 9.0 ou plus récent

Android™

- Système d'exploitation 4.3 ou plus récent
- Densité de pixels minimale recommandée 160 dpi
- Résolution minimale 320 x 470 pixels

Application actuelle

La dernière version de l'application GROHE ONDUS doit être installée sur le smartphone (cf. Première installation).

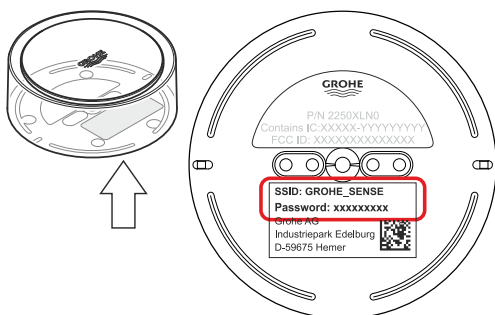
Domaines fonctionnels

- Surveillance d'inondation
- Surveillance de l'humidité et de la température

Paramètres de connexion

- GROHE Sense doit être connecté à un réseau sans fil avec un accès à Internet garanti.
- Mot de passe du capteur GROHE Sense : se reporter à la plaque signalétique à la base du capteur.
- **L'accès à Internet doit être garanti** sur le smartphone (paramètres / données mobiles / activation).
- GROHE Sense doit être enregistré dans l'application GROHE ONDUS.

En cas d'utilisation dans des conditions difficiles, dans des locaux avec murs en béton armé, en acier et cadre métallique, ou à proximité d'obstacles (par ex. meubles) en métal, la réception WLAN peut être perturbée et interrompue.



Type de barrières	Potentiel de perturbation et de protection
Bois, plastique, verre	Faible
Eau, brique, marbre	Moyen
Crépi, béton, bois massif	Élevé
Métal	Très élevé

Le capteur GROHE Sense fonctionne sur la bande de fréquence 2,4 GHz.

L'installation à proximité d'appareils fonctionnant sur la même bande de fréquence (par ex. téléphones DECT, appareils Bluetooth, etc. [voir documentation du fabricant]) est à éviter.

iOS

Présentation de l'application GROHE ONDUS

Écran principal (tableau de bord)

- Commande permettant de gérer les adresses créées.
 - Commande permettant de gérer les pièces créées et de consulter et régler les produits connectés.
 - Informations sur l'utilisation de l'application.
- Balayage de gauche à droite :
Catalogue de produits

Balayage de droite à gauche :
Vue d'ensemble des produits intégrés

Sélection du menu ou balayage de bas en haut :
Vue d'ensemble du menu (Mes adresses, Réglages, Mes produits, Aide, Politique de confidentialité et conditions générales d'utilisation, Déconnexion)

Retour à l'écran précédent en balayant dans la direction opposée, en sélectionnant RETOUR ou ACCUEIL.



Première mise en service

Activer le réseau sans fil sur le smartphone et s'assurer d'une connexion à Internet pendant toute la durée des opérations.



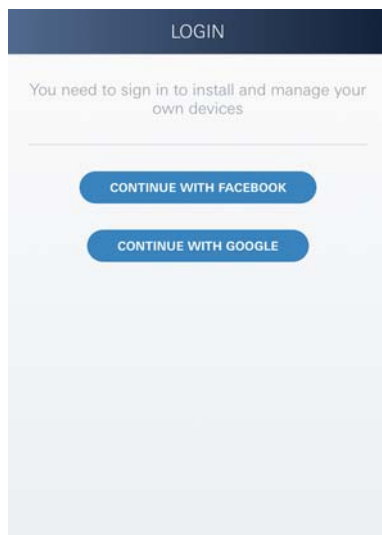
Installation de l'application GROHE ONDUS

L'application GROHE ONDUS est disponible gratuitement dans l'APPLE App Store (un compte Apple est nécessaire).

Important

Pour pouvoir recevoir les notifications d'avertissement et d'alarme sur le smartphone, il est nécessaire d'activer le service permettant la réception de notifications push pour l'application GROHE ONDUS !

Les notifications push ne s'affichent sur le smartphone que si l'application est ouverte et si l'utilisateur est connecté.

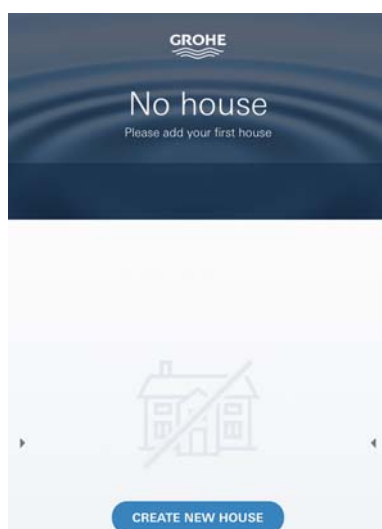


Démarrage de l'application GROHE ONDUS

Sélectionner l'icône correspondant à l'application pour la démarrer.

Connexion et enregistrement :

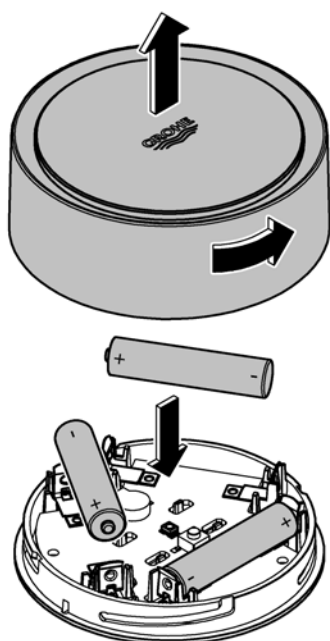
- Avec un compte Google ou Facebook existant.
- Avec un nouveau compte Google ou Facebook.
- Avec un compte GROHE.
- L'application GROHE ONDUS exige que l'utilisateur accepte les conditions d'utilisation.
- La connexion au cloud est établie automatiquement.
- L'écran principal (tableau de bord) s'affiche.



Ajout de GROHE Sense au réseau

Suivre les instructions fournies dans l'application.

1. Créer une nouvelle adresse.
(Fournir les coordonnées.
Attention : ne pas utiliser de caractères spéciaux)
2. Installer un nouvel appareil (GROHE Sense).
3. Nommer l'appareil.
(Attention : ne pas utiliser de caractères spéciaux)
4. Créer une nouvelle pièce.
5. Régler les paramètres ambiants standards.
(Pièce humide/pièce sèche/surveillance de la température)
6. Ouvrir la partie supérieure du boîtier en tournant vers la gauche.
7. Insérer les piles en tenant compte de la polarité.
8. Après avoir inséré les piles, GROHE Sense est en mode Configuration et la LED intérieure bleue clignote.



Important

Le mode Configuration reste actif pendant 5 minutes maximum. Une fois ce délai écoulé, il est possible de réactiver le mode Configuration en retirant brièvement les piles (min. 30 sec.).

Attention

Risque de lésion oculaire dû au rayonnement lumineux direct.

Pour éviter les lésions oculaires, ne pas regarder directement la source lumineuse.



9. Remettre la partie supérieure du boîtier en place et la verrouiller en tournant vers la droite.
10. Ouvrir les réglages du réseau sans fil sur le smartphone.
11. Sélectionner le réseau GROHE Sense et se connecter.
SSID : GROHE_SENSE
Mot de passe du capteur : se reporter à la plaque signalétique à la base de GROHE Sense.
12. Revenir à l'application GROHE ONDUS et connecter GROHE Sense au réseau sans fil privé.
(Le réseau sans fil privé doit être disponible via un accès Internet actif pendant toute la durée des opérations.)
13. Saisir le mot de passe du réseau sans fil et le confirmer.
14. CONNEXION RÉUSSIE s'affiche à l'écran si la connexion est correctement établie.

GROHE Sense est à présent enregistré dans l'application GROHE ONDUS et connecté au cloud.

La température ambiante et l'humidité de l'air sont mesurées à intervalles de 60 minutes et sont sauvegardées temporairement dans le capteur.

Le transfert vers le cloud des données sauvegardées dans GROHE Sense s'effectue toutes les 24 heures, entre 03h00 et 04h00, heure locale.

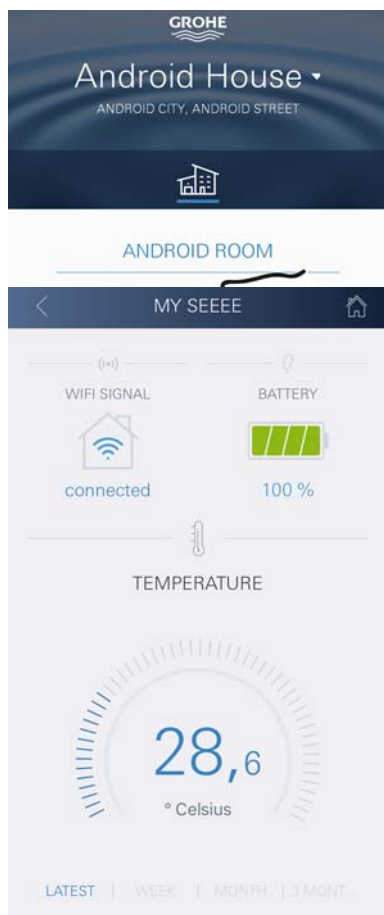
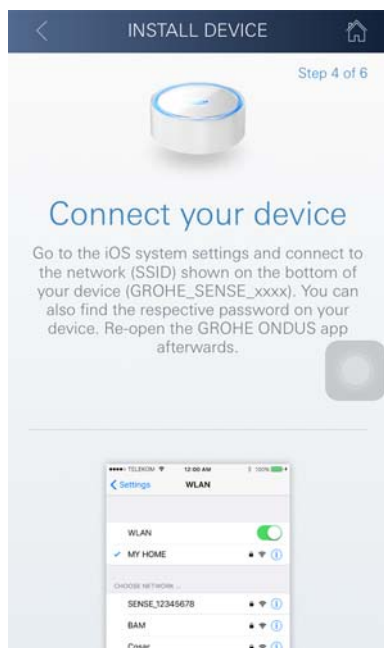
Utilisation

Consultation des données GROHE Sense

1. Sélectionner l'icône GROHE ONDUS pour démarrer l'application et se connecter si nécessaire.
2. Sélectionner le produit.
3. Les données de mesure transférées dans le cloud s'affichent à l'écran.

Les informations affichées sont la date et l'heure de la dernière synchronisation de l'application avec le cloud, les dernières valeurs enregistrées pour la température ambiante et l'humidité de l'air, ainsi que l'état de la connexion au réseau sans fil et l'état de charge de GROHE Sense.

Il est possible de choisir la période d'affichage en balayant de droite à gauche (ACTUELLEMENT/SEMAINE/MOIS/3 MOIS).



Modification des valeurs limites de GROHE Sense

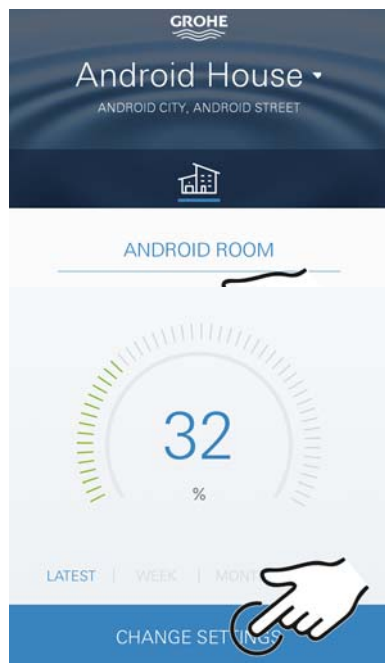
Valeurs limites par défaut

Pièce sèche

Humidité de l'air :	min.	30 % hr
	max.	60 % hr
Température ambiante :	min.	10 °C
	max.	réglable

Pièce humide

Humidité de l'air :	min.	30 % hr
	max.	65 % hr
Température ambiante :	min.	10 °C
	max.	réglable



1. Sélectionner l'icône GROHE ONDUS pour démarrer l'application et se connecter si nécessaire avec le compte Google ou Facebook.
2. Sélectionner le produit.
3. Faire glisser l'écran vers le haut pour afficher la commande MODIFIER LES RÉGLAGES.
4. Sélectionner MODIFIER LES RÉGLAGES.
5. Régler les valeurs limites souhaitées sur l'échelle graduée.
6. Enregistrer les valeurs limites modifiées.

Important

% hr max. au moins 15 % hr supérieur au % hr min.
°C max. au moins 10 °C supérieure à °C min.

Remarque

Les modifications ne sont transférées vers le cloud qu'à la prochaine synchronisation (entre 3h00 et 4h00, heure locale, connexion Internet nécessaire).

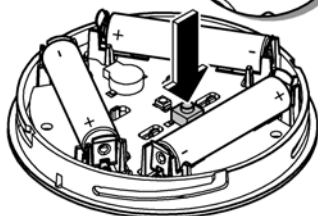
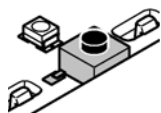
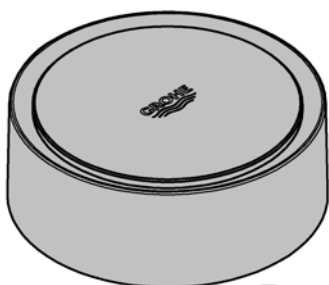
Modifier les noms/les réglages

1. Sélection du menu ou balayage de bas en haut :
2. Sélectionner l'option de menu MES ADRESSES. Cette option permet de modifier, supprimer ou ajouter des adresses, des coordonnées ou des pièces.
3. Sélectionner l'option de menu souhaitée.

Remarque

Les modifications apportées aux noms ou aux réglages sont directement transférées vers le cloud !





Reset (rétablissement des réglages par défaut) :

- Ouvrir la partie supérieure du boîtier en tournant vers la gauche.
- Maintenir le bouton enfoncé pendant au moins 5 secondes.
- Dès que la LED rouge clignote, relâcher le bouton.
- Simultanément, trois bips retentissent et la LED rouge clignote trois fois.
- Le reset est effectué (tous les réglages par défaut ont été rétablis).

Attention

Risque de lésion oculaire dû au rayonnement lumineux direct.

Pour éviter les lésions oculaires, ne pas regarder directement la source lumineuse.

- Remettre la partie supérieure du boîtier en place et la verrouiller en tournant vers la droite.
- GROHE Sense redémarre, clignote en bleu et peut être de nouveau connecté.

Déconnexion

1. Sélection du menu ou balayage de bas en haut.
2. Sélectionner SE DÉCONNECTER.
3. Fermer l'application GROHE ONDUS.

Notifications

GROHE Sense mesure la température ambiante et l'humidité de l'air toutes les heures.

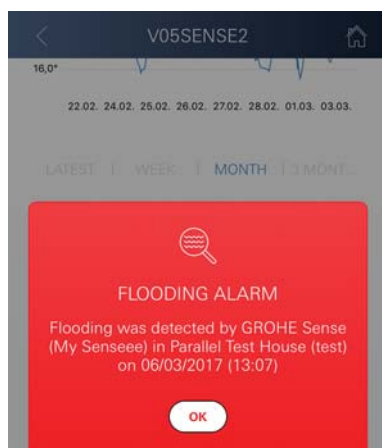
Si les valeurs limites réglées ne sont pas respectées, le dépassement est signalé par une notification dans l'application ou par une notification push sur les terminaux mobiles connectés.

Une notification n'est déclenchée pour l'humidité de l'air qu'après trois dépassements consécutifs des valeurs limites.

En cas d'**inondation**, l'appareil déclenche également un signal optique et un signal sonore. La durée de signalisation est d'une heure maximum. Si l'inondation persiste plus de 23 heures, une nouvelle signalisation se déclenche.

Important

Les notifications push doivent être activées pour l'application GROHE ONDUS sur le smartphone !



Les notifications push ne s'affichent sur le smartphone que si l'application GROHE ONDUS est ouverte et si l'utilisateur est connecté.

Erreur/cause/remèdes

Aucune fonction disponible après la première installation

- Erreur système :
Vérifier les piles et les changer si nécessaire.
(Si le changement de piles ne résout pas le problème, contacter le service après-vente GROHE.)

GROHE Sense clignote en rouge après l'insertion des piles

- Changer les piles (capacité des piles insuffisante).

GROHE Sense clignote en rouge à intervalles de 5 secondes

- Erreur système :
Vérifier la capacité des piles.
(Si le changement de piles ne résout pas le problème, contacter le service après-vente GROHE.)

Connexion à GROHE Sense impossible

- Erreur de connexion, vérifier les conditions de service et les paramètres de connexion :
 - Essayer de nouveau, il est possible que le cloud ne soit pas accessible.
 - Vérifier la connexion Internet.
 - Contrôler le fonctionnement du routeur de réseau sans fil.
 - Procéder le cas échéant à un reset (**uniquement si l'utilisation du routeur de réseau sans fil a changé [SSID ou mot de passe]**).

Android

Présentation de l'application GROHE ONDUS

Écran principal (tableau de bord)

- Commande permettant de gérer les adresses créées.
 - Commande permettant de gérer les pièces créées et de consulter et régler les produits connectés.
 - Informations sur l'utilisation de l'application.
- Balayage de gauche à droite :
Catalogue de produits

Balayage de droite à gauche :
Vue d'ensemble des produits intégrés

Balayage de bas en haut :
Vue d'ensemble du menu (Mes adresses, Réglages, Mes produits, Aide, Politique de confidentialité et conditions générales d'utilisation, Déconnexion)

Retour à l'écran précédent en sélectionnant RETOUR ou ACCUEIL.



Première mise en service

Activer le réseau sans fil sur le smartphone et s'assurer d'une connexion à Internet pendant toute la durée des opérations.



Installation de l'application GROHE ONDUS

L'application GROHE ONDUS est disponible gratuitement dans le Google Play Store (un compte Google est nécessaire).

Important

Pour pouvoir recevoir les notifications d'avertissement et d'alarme sur le smartphone, il est nécessaire d'activer le service permettant la réception de notifications push sur le smartphone pour l'application GROHE ONDUS !

Les notifications push ne s'affichent sur le smartphone que si l'application est ouverte et si l'utilisateur est connecté.

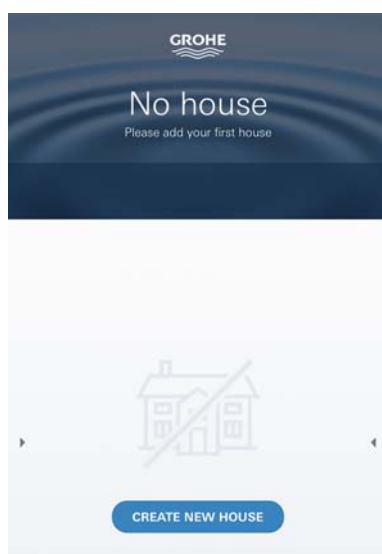


Démarrage de l'application GROHE ONDUS

Sélectionner l'icône correspondant à l'application pour la démarrer.

Connexion et enregistrement :

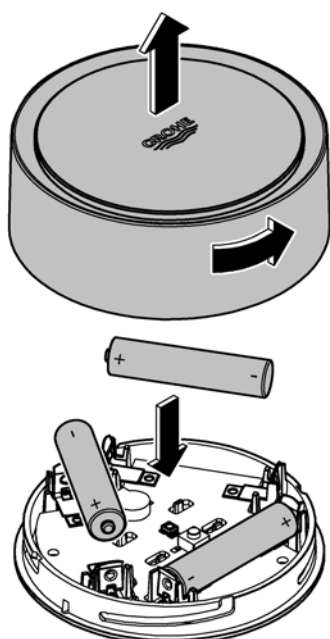
- Avec un compte Google ou Facebook existant.
- Avec un nouveau compte Google ou Facebook.
- Avec un compte GROHE.
- L'application GROHE ONDUS exige que l'utilisateur accepte les déclarations de confidentialité.
- La connexion au cloud est établie automatiquement.
- L'écran principal (tableau de bord) s'affiche.



Ajout de GROHE Sense au réseau

Suivre les instructions fournies dans l'application.

1. Créer une nouvelle adresse.
(Fournir les coordonnées.
Attention : ne pas utiliser de caractères spéciaux)
2. Installer un nouvel appareil (GROHE Sense).
3. Nommer l'appareil.
(Attention : ne pas utiliser de caractères spéciaux)
4. Créer une nouvelle pièce.
5. Régler les paramètres ambiants standards.
(Pièce humide/pièce sèche/surveillance de la température)
6. Ouvrir la partie supérieure du boîtier en tournant vers la gauche.
7. Insérer les piles en tenant compte de la polarité.
8. Après avoir inséré les piles, GROHE Sense est en mode Configuration et la LED intérieure bleue clignote.



Important

Le mode Configuration reste actif pendant 5 minutes maximum. Une fois ce délai écoulé, il est possible de réactiver le mode Configuration en retirant brièvement les piles (min. 30 sec.).

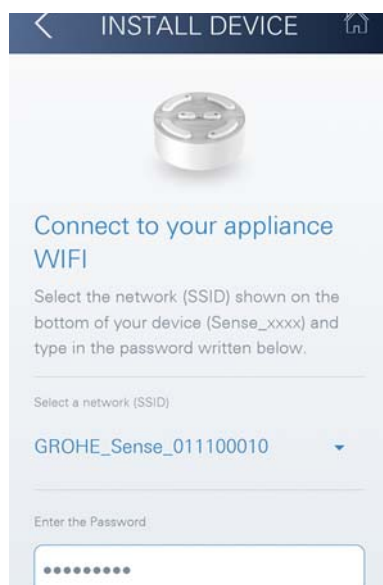
Attention

Risque de lésion oculaire dû au rayonnement lumineux direct.

Pour éviter les lésions oculaires, ne pas regarder directement la source lumineuse.

9. Remettre la partie supérieure du boîtier en place et la verrouiller en tournant vers la droite.





10. Sélectionner le réseau GROHE Sense et se connecter.
SSID : GROHE_SENSE
Mot de passe du capteur : se reporter à la plaque signalétique à la base de l'appareil.
11. Connecter GROHE Sense au réseau sans fil privé.
(Le réseau sans fil privé doit être disponible via un accès Internet actif pendant toute la durée des opérations.)
12. Saisir le mot de passe du réseau sans fil et le confirmer.
13. SUCCESS s'affiche à l'écran si la connexion est correctement établie.

GROHE Sense est à présent enregistré dans l'application GROHE ONDUS et connecté au cloud.

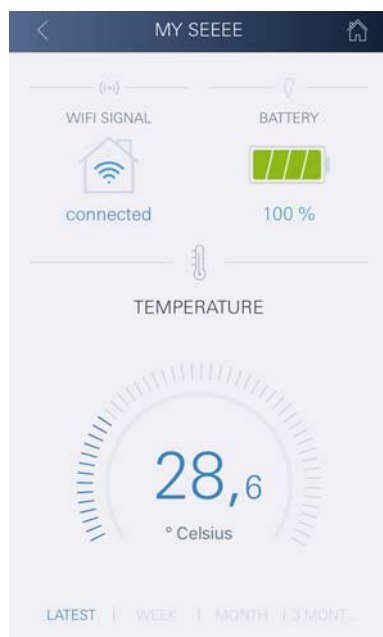
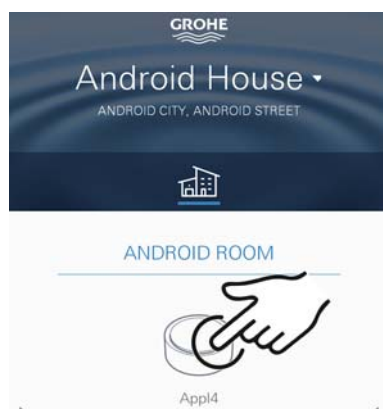
La température ambiante et l'humidité de l'air sont mesurées à intervalles de 60 minutes et sont sauvegardées temporairement dans GROHE Sense.

Le transfert vers le cloud des données sauvegardées dans GROHE Sense s'effectue toutes les 24 heures, entre 03h00 et 04h00, heure locale.

Utilisation

Consultation des données GROHE Sense

1. Sélectionner l'icône GROHE ONDUS pour démarrer l'application et se connecter si nécessaire.
2. Sélectionner le produit.
3. Les données de mesure transférées dans le cloud s'affichent à l'écran.



Les informations affichées sont la date et l'heure de la dernière synchronisation de l'application avec le cloud, les dernières valeurs enregistrées pour la température ambiante et l'humidité de l'air, ainsi que l'état de la connexion au réseau sans fil et l'état de charge de GROHE Sense.

Modification des valeurs limites de GROHE Sense

Valeurs limites par défaut

Pièce sèche

Humidité de l'air :	min.	30 % hr
	max.	60 % hr
Température ambiante :	min.	10 °C
	max.	réglable

Pièce humide

Humidité de l'air :	min.	30 % hr
	max.	65 % hr
Température ambiante :	min.	10 °C
	max.	réglable

1. Sélectionner l'icône GROHE ONDUS pour démarrer l'application et se connecter si nécessaire avec le compte Google.
2. Sélectionner le produit.
3. Faire glisser l'écran vers le haut pour afficher la commande MODIFIER LES RÉGLAGES.
4. Sélectionner MODIFIER LES RÉGLAGES.
5. Régler les valeurs limites souhaitées sur l'échelle graduée.
6. Enregistrer les valeurs limites modifiées.

Important

% hr max. au moins 15 % hr supérieur au % hr min.
°C max. au moins 10 °C supérieure à °C min.

Remarque

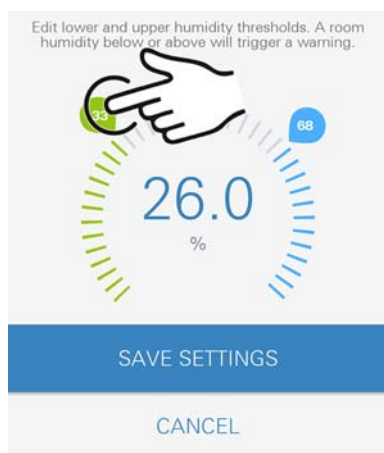
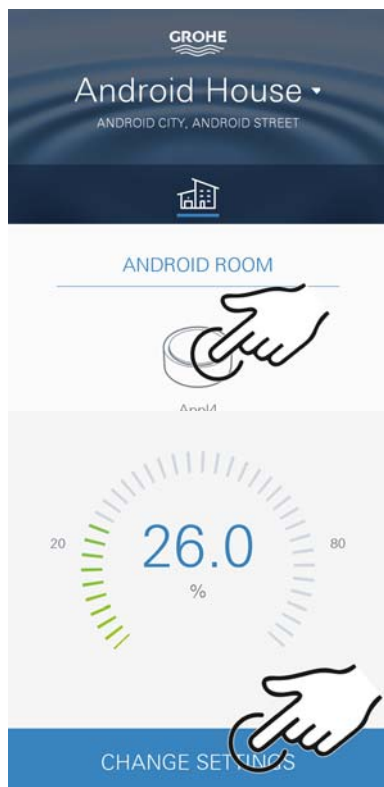
Les modifications ne sont transférées vers le cloud qu'à la prochaine synchronisation (entre 3h00 et 4h00, heure locale, connexion Internet nécessaire).

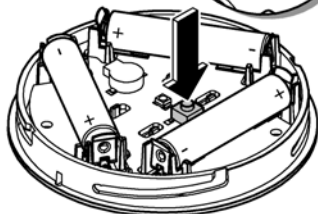
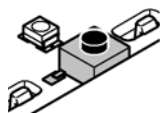
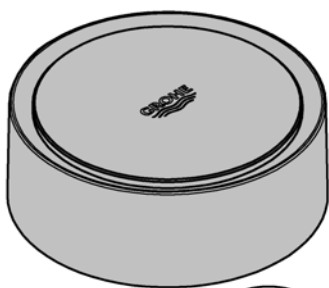
Modifier les noms/les réglages

1. Balayer de bas en haut.
2. Sélectionner l'option de menu MES ADRESSES. Cette option permet de modifier, supprimer ou ajouter des adresses, des coordonnées ou des pièces.
3. Sélectionner l'option de menu souhaitée.

Remarque

Les modifications apportées aux noms ou aux réglages sont directement transférées vers le cloud !





Reset (rétablissement des réglages par défaut) :

- Ouvrir la partie supérieure du boîtier en tournant vers la gauche.
- Maintenir le bouton enfoncé pendant au moins 5 secondes.
- Dès que la LED rouge clignote, relâcher le bouton.
- Simultanément, trois bips retentissent et la LED rouge clignote trois fois.
- Le reset est effectué (tous les réglages par défaut ont été rétablis).

Attention

Risque de lésion oculaire dû au rayonnement lumineux direct.

Pour éviter les lésions oculaires, ne pas regarder directement la source lumineuse.

- Remettre la partie supérieure du boîtier en place et la verrouiller en tournant vers la droite.
- GROHE Sense redémarre, clignote en bleu et peut être de nouveau connecté.

Déconnexion

1. Balayer de bas en haut.
2. Sélectionner SE DÉCONNECTER.
3. Fermer l'application GROHE ONDUS.

Notifications

GROHE Sense mesure la température ambiante et l'humidité de l'air toutes les heures.

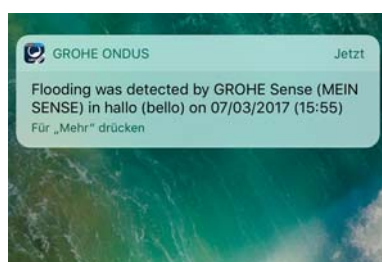
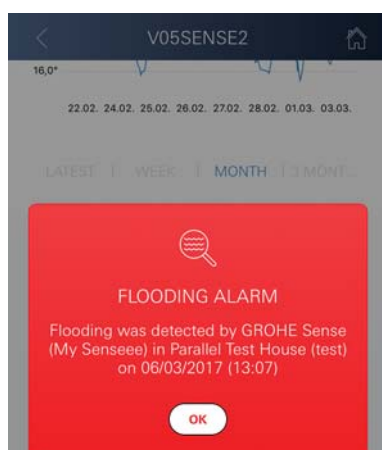
Si les valeurs limites réglées ne sont pas respectées, le dépassement est signalé par une notification dans l'application ou par une notification push sur les terminaux mobiles connectés.

Une notification n'est déclenchée pour l'humidité de l'air qu'après trois dépassements consécutifs des valeurs limites.

En cas d'**inondation**, l'appareil déclenche également un signal optique et un signal sonore. La durée de signalisation est d'une heure maximum. Si l'inondation persiste plus de 23 heures, une nouvelle signalisation se déclenche.

Important

Les notifications push doivent être activées pour l'application GROHE ONDUS sur le smartphone !



Les notifications push ne s'affichent sur le smartphone que si l'application GROHE ONDUS est ouverte et si l'utilisateur est connecté.

Erreur/cause/remèdes

Aucune fonction disponible après la première installation

- Erreur système :
Vérifier les piles et les changer si nécessaire.
(Si le changement de piles ne résout pas le problème, contacter le service après-vente GROHE.)

GROHE Sense clignote en rouge après l'insertion des piles

- Changer les piles (capacité des piles insuffisante).

GROHE Sense clignote en rouge à intervalles de 5 secondes

- Erreur système :
Vérifier la capacité des piles.
(Si le changement de piles ne résout pas le problème, contacter le service après-vente GROHE.)

Connexion à GROHE Sense impossible

- Erreur de connexion, vérifier les conditions de service et les paramètres de connexion :
 - Essayer de nouveau, il est possible que le cloud ne soit pas accessible.
 - Vérifier la connexion Internet.
 - Contrôler le fonctionnement du routeur de réseau sans fil.
 - Procéder le cas échéant à un reset (**uniquement si l'utilisation du routeur de réseau sans fil a changé [SSID ou mot de passe]**).

Campo de aplicación	50
Información de seguridad	51
Datos técnicos	52
Condiciones de funcionamiento	52
Apple	52
Android™	52
Aplicación actual	52
Campos de aplicación	52
Ajustes de conexión	52
iOS	53
Resumen de la aplicación GROHE ONDUS	53
Puesta en servicio	53
Instalar la aplicación GROHE ONDUS	53
Abrir la aplicación GROHE ONDUS	54
Añadir GROHE Sense a la red	54
Manejo	55
Buscar datos en GROHE Sense	55
Cambiar límites de GROHE Sense	56
Cambiar nombres o ajustes	56
Restablecer los ajustes de fábrica	57
Cerrar sesión	57
Notificaciones	57
Error/causa/solución	58
Android	59
Resumen de la aplicación GROHE ONDUS	59
Puesta en servicio	59
Instalar la aplicación GROHE ONDUS	59
Abrir la aplicación GROHE ONDUS	60
Añadir GROHE Sense a la red	60
Manejo	61
Buscar datos en GROHE Sense	61
Cambiar límites de GROHE Sense	62
Cambiar nombres o ajustes	62
Restablecer los ajustes de fábrica	63
Cerrar sesión	63
Notificaciones	63
Error/causa/solución	64

Campo de aplicación

GROHE Sense es un sensor de inundación que funciona con baterías.

GROHE Sense también comprueba la temperatura y la humedad ambiental relativa de la habitación y guarda los datos recopilados de forma permanente en una memoria en línea (en la nube).

GROHE Sense se ha concebido para que esté situado al nivel del suelo, este ha de ser liso y no tener conductividad eléctrica, y para que idealmente se coloque en la zona más profunda de la habitación.

En caso de una inundación de agua, GROHE Sense envía una señal de alarma óptica y acústica.

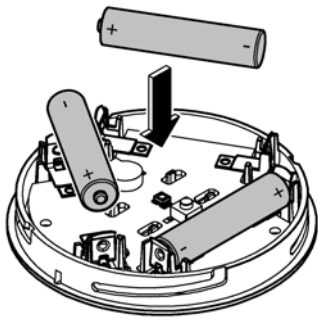
Mediante conexión a una red WLAN con acceso permanente a internet, el sensor también envía mediante la nube una notificación push a los dispositivos móviles conectados.

Para que funcione bien, GROHE Sense **debe** estar integrado a una red WLAN (2,4 GHz, IEEE 802,11b/g/n) **con acceso a internet permanente**.

Solo se pueden utilizar los canales WLAN 1 - 11.

Después de haber conectado GROHE Sense correctamente a una red WLAN, este **no** se puede asignar a otra red WLAN mientras está en funcionamiento (sería necesario hacer un RESET).





Información de seguridad

El incumplimiento de las instrucciones de manejo, de las indicaciones de seguridad así como de la reforma no autorizada del equipo puede suponer un riesgo para las personas y ocasionar daños en el equipo.

Poner en funcionamiento el equipo solo cuando esté en perfectas condiciones.

Advertencia de daños en el oído

La alarma se puede activar por la humedad de las manos una vez las baterías se han colocado.

No sitúe GROHE Sense cerca de los oídos.



Atención

Riesgo de lesiones oculares por la radiación directa de luz.

Para evitar daños en los ojos, no se ha de mirar directamente a la fuente de luz.

Nota sobre la batería

Utilice las baterías suministradas para la primera puesta en servicio. Asegúrese de introducir las baterías en la polaridad correcta. Utilice solo baterías del mismo tipo. Si la autonomía de las baterías es insuficiente, GROHE Sense parpadeará dos veces en rojo en intervalos de 4 segundos. Sustituya todas las baterías a la vez, no mezcle baterías nuevas con usadas. Las baterías usadas no funcionan ni consiguen reactivarse mediante el calor u otro medio. Las baterías agotadas se han de quitar del equipo de inmediato.

Riesgo de caño elevado

Datos técnicos

- Humedad ambiental relativa: 0 - 100 %rH ±5,0 %rH
- Gama de temperaturas: 0 - 45 °C ±1 °C
- Nivel de intensidad acústica: ≥50 db @ 3 m
- Batería: 3 x tipo Micro 1,5 V (AAA, LR03)

GROHE Sense cumple con las siguientes directivas europeas:

- RoHS 2011/65/UE
- EMC 2014/30/UE
- LVD 2014/35/UE
- RED 2014/53/UE

Condiciones de funcionamiento

Apple

- Sistema operativo iOS 9.0 y superiores

Android™

- Sistema operativo 4.3 y superiores
- Densidad de píxeles mínima recomendada 160 dpi
- Resolución mínima 320 x 470 píxeles

Aplicación actual

Se ha de instalar la versión más actualizada de la aplicación GROHE ONDUS en su smartphone, véase la primera instalación.



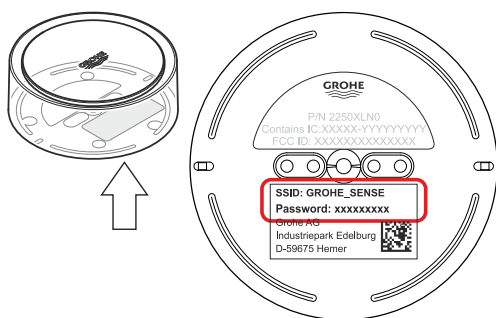
Campos de aplicación

- Supervisión de inundaciones
- Supervisión de la temperatura y de la humedad

Ajustes de conexión

- GROHE Sense debe estar conectado a una red WLAN con acceso a internet permanente
- Contraseña de GROHE Sense: véase la placa de modelo en el suelo
- El smartphone **debe tener acceso a internet permanente** (ajustes/datos móviles/conectar)
- GROHE Sense se ha de registrar en la aplicación GROHE ONDUS

Durante el funcionamiento en condiciones ambientales desfavorables, en habitaciones con paredes de hormigón armado, marcos de hierro y acero o cerca de obstáculos (p. ej., muebles) de metal, la recepción de WLAN puede verse afectada o interrumpida.



Tipo de barrera	Potencial de interferencia o pantalla
Madera, plástico, cristal	Bajo
Agua, ladrillo, mármol	Medio
Yeso, hormigón, madera maciza	Alto
Metal	Muy alto

GROHE Sense funciona en una banda de frecuencia de 2,4 GHz. Se debe evitar instalarlo cerca de equipos con la misma banda de frecuencia (por ej., teléfonos DECT, equipos con Bluetooth, etc., véase la documentación del fabricante).

iOS

Resumen de la aplicación GROHE ONDUS

Pantalla principal (panel de control)

- Área de selección para administrar los domicilios creados
- Área de selección para administrar las estancias creadas y para buscar o configurar los productos conectados
- Información sobre el manejo de la aplicación
Deslizar el dedo de izquierda a derecha:
catálogo de productos

Deslizar el dedo de derecha a izquierda:
vista de los productos integrados

Hacer clic en el menú o deslizar el dedo de abajo a arriba:
Vista del menú (Mis domicilios, Ajustes, Mis productos, Ayuda, Disposiciones de protección de datos y condiciones generales de uso, Cerrar sesión)

Volver a la pantalla anterior deslizando el dedo en el sentido contrario o haciendo clic en VOLVER o INICIO.



Puesta en servicio

Activar el WLAN del smartphone a fin de garantizar un acceso permanente a internet.



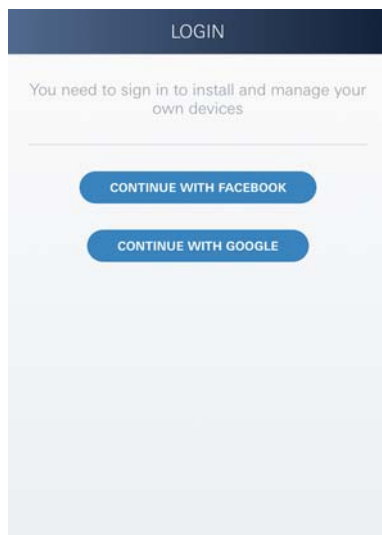
Instalar la aplicación GROHE ONDUS

La aplicación GROHE ONDUS está disponible de manera gratuita en la Apple App Store (se necesita una cuenta de Apple).

Importante

Para recibir las notificaciones de advertencias y alarmas es preciso activar el servicio correspondiente de notificaciones push de la aplicación GROHE ONDUS.

El smartphone solo recibirá las notificaciones push si se ha abierto la aplicación e iniciado sesión de usuario.

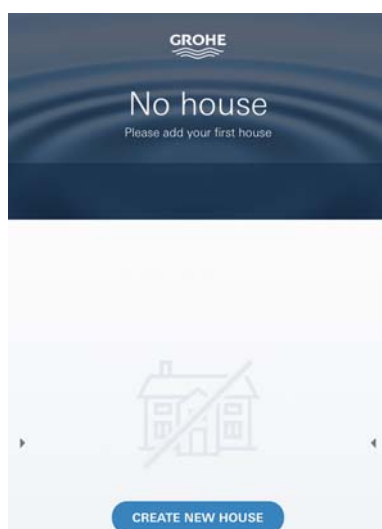


Abrir la aplicación GROHE ONDUS

Pulse el icono de la aplicación para entrar.

Inicio de sesión y registro:

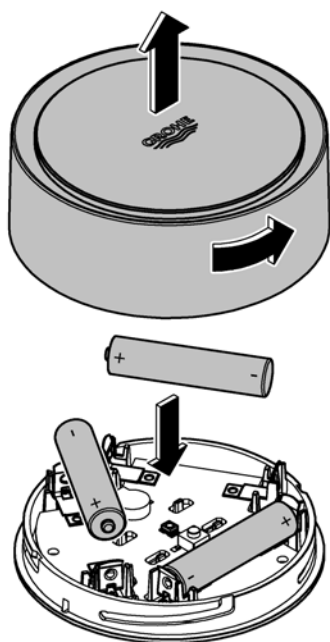
- Con una cuenta existente de Google o Facebook
- Con una cuenta nueva de Google o Facebook
- Con una cuenta de GROHE
- La aplicación GROHE ONDUS exige que se acepten las condiciones de uso
- La conexión con la nube se establece de forma automática
- Se muestra la pantalla principal (panel de control)



Añadir GROHE Sense a la red

Seguir las indicaciones de la aplicación.

1. Crear un domicilio nuevo (introducir la dirección y los datos de contacto. Atención: No utilizar caracteres especiales)
2. Instalar un equipo nuevo (GROHE Sense)
3. Asignar un nombre al equipo (atención: No utilizar caracteres especiales)
4. Crear una estancia nueva
5. Ajustar los parámetro del entorno estándar (húmedad/sequedad/control de temperatura superior)
6. Abrir la parte superior de la carcasa girando hacia la izquierda
7. Introducir las baterías respetando la polaridad correcta
8. Tras introducir las baterías, GROHE Sense adopta el modo de configuración y el LED interno parpadea en azul.



Importante

El modo de configuración está activo un máximo de 5 minutos. Transcurridos 5 minutos, el modo se puede activar de nuevo retirando brevemente las baterías (mín. 30 s).

Atención

Existe riesgo de lesiones en los ojos por la radiación directa de luz.

Para evitar daños en los ojos, no se ha de mirar directamente en dirección a la fuente de luz.



9. Colocar la parte superior de la carcasa y cerrar girando hacia la derecha
10. Pasar a los ajustes de WLAN del smartphone
11. Seleccionar la red de GROHE Sense y establecer la conexión.
SSID: GROHE_SENSE
Contraseña del sensor: véase la placa de modelo en la base de GROHE Sense
12. Volver a la aplicación GROHE ONDUS y conectar GROHE Sense a la red WLAN privada (la red WLAN debe contar con acceso a internet activo de forma permanente)
13. Introducir y confirmar la contraseña para el WLAN
14. Cuando se establece la conexión de forma satisfactoria, aparece el mensaje CONEXIÓN SATISFATORIA

GROHE Sense se ha registrado en la aplicación GROHE ONDUS y se ha conectado con la nube.

La temperatura de la estancia y la humedad del aire se detectan en un intervalo de 60 minutos y se guardan provisionalmente en el sensor.

La transferencia de los datos guardados provisionalmente en GROHE Sense a la nube tiene lugar cada 24 horas, entre las 3:00 h y las 4:00 h locales.

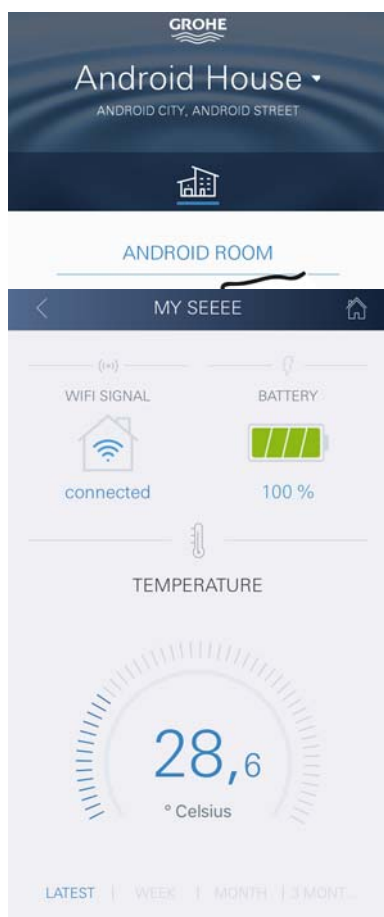
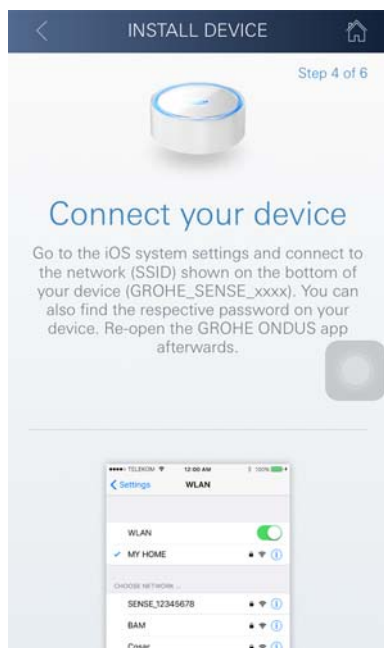
Manejo

Buscar datos en GROHE Sense

1. Pulsar el icono de la aplicación GROHE ONDUS para abrirla y, si es preciso, iniciar sesión
2. Seleccionar el producto
3. Aparecen los datos de medición enviados a la nube

Se muestra el momento de la última sincronización entre la aplicación y la nube y los últimos valores guardados relativos a la temperatura de la estancia y la humedad del aire, así como el estado de conexión con WLAN y de la batería de GROHE Sense.

Al deslizar el dedo de derecha a izquierda se puede seleccionar el plazo de visualización (ACUAL/SEMANAL/MENSUAL/TRIMESTRAL).



Cambiar límites de GROHE Sense

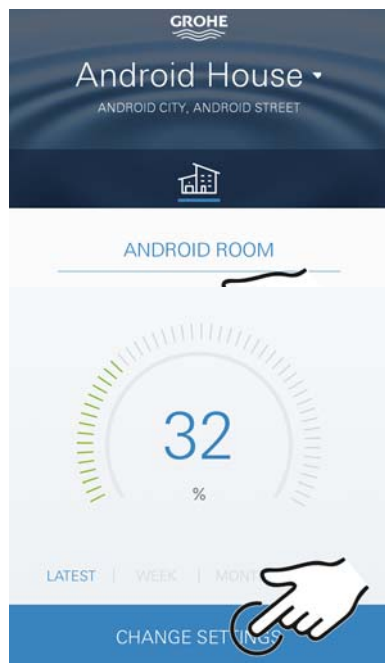
Límites de fábrica

Estancia seca

Humedad del aire:	mín.	30 % RH
	máx.	60 % RH
Temperatura de la estancia:	mín.	10 °C
	máx.	ajustable

Estancia húmeda

Humedad del aire:	mín.	30 % RH
	máx.	65 % RH
Temperatura de la estancia:	mín.	10 °C
	máx.	ajustable



1. Pulsar el icono de la aplicación GROHE ONDUS para abrirla y, si es preciso, iniciar sesión con la cuenta de Google o Facebook correspondiente
2. Seleccionar el producto
3. Desplazar la pantalla hacia arriba para mostrar el área de selección MODIFICAR AJUSTES
4. Pulsar MODIFICAR AJUSTES
5. Ajustar los límites deseados con el regulador
6. Guardar los límites modificados

Importante

% RH máx. al menos un 15 % RH más que % RH mín.
°C máx. al menos 10 °C más que °C mín.

Nota

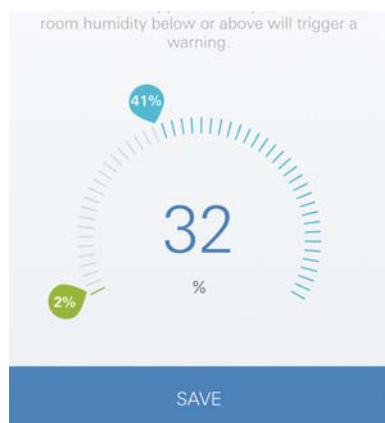
Los cambios se transferirán a la nube con la siguiente sincronización (entre las 3:00 h y las 4:00 h locales; garantizar la conexión a internet)

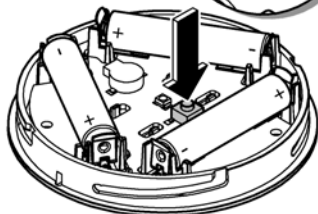
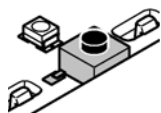
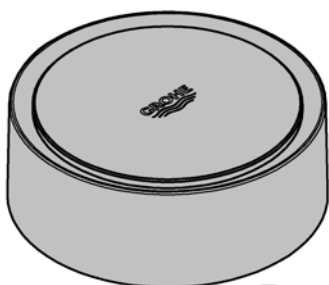
Cambiar nombres o ajustes

1. Hacer clic en el menú o deslizar el dedo de abajo a arriba
2. Seleccionar la opción de menú MIS DOMICILIOS. Aquí podrá editar, borrar o añadir domicilios, direcciones y estancias
3. Seleccionar la opción de menú deseada

Nota

Los cambios en nombres y ajustes se transfieren directamente a la nube





Restablecer los ajustes de fábrica

- Abrir la parte superior de la carcasa girando hacia la izquierda
- Mantener el pulsador apretado durante al menos 5 segundos
- Soltar el pulsador en cuanto el LED parpadee en rojo
- Se oyen tres pitidos y, al mismo tiempo, el LED parpadea tres veces en rojo
- Se procede al restablecimiento (todos los ajustes se restablecen a los ajustes de fábrica)

Atención

Existe riesgo de lesiones en los ojos por la radiación directa de luz.

Para evitar daños en los ojos, no se ha de mirar directamente en dirección a la fuente de luz.

- Colocar la parte superior de la carcasa y cerrar girando hacia la derecha
- GROHE Sense se inicia de nuevo, parpadea en azul y se puede volver a establecer la conexión

Cerrar sesión

1. Hacer clic en el menú o deslizar el dedo de abajo a arriba
2. Pulsar CERRAR SESIÓN
3. Cerrar la aplicación GROHE ONDUS

Notificaciones

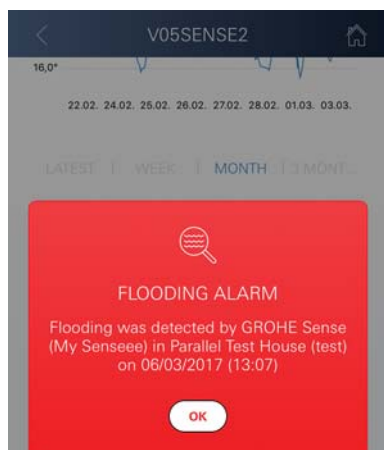
GROHE Sense detecta la temperatura de la estancia y la humedad del aire durante un intervalo de medición de una hora.

Aparece un mensaje en la aplicación que se envía como notificación push a los dispositivos móviles conectados cuando no se alcancen o se sobrepasen los límites fijados. Las notificaciones relativas a la humedad del aire se enviarán únicamente si el límite no se alcanza o se sobrepasa en tres ocasiones consecutivas.

En el supuesto de **inundación**, la señalización en el producto será tanto óptica como acústica. La señalización dura un máximo de una hora. Si la inundación persistiera transcurridas 23 horas, comenzará una nueva señalización.

Importante

Las notificaciones push de la aplicación GROHE ONDUS se deben activar en el smartphone.



El smartphone solo recibirá las notificaciones push si se ha abierto la aplicación GROHE ONDUS e iniciado sesión de usuario.

Error/causa/solución

No funciona tras instalarse por primera vez

- Error de sistema:
Verificar las baterías y, si procede, sustituirlas (si el cambio de baterías resultara infructuoso, póngase en contacto con el servicio de postventa GROHE)

GROHE Sense parpadea en rojo tras introducir las baterías

- Sustituir las baterías (autonomía de batería reducida)

GROHE Sense parpadea en rojo en intervalos de 5 segundos

- Error de sistema:
Comprobar la autonomía de las baterías (si el cambio de baterías resultara infructuoso, póngase en contacto con el servicio de postventa GROHE)

No es posible la conexión con GROHE Sense

- Comprobar si hay errores de conexión, las condiciones de funcionamiento y los ajustes de conexión:
 - Intentarlo de nuevo, ya que, en ocasiones, la nube no está disponible
 - Verificar la conexión a internet
 - Verificar el funcionamiento del router de WLAN
 - Si es preciso, proceder al restablecimiento (**solo si ha cambiado el uso del router de WLAN [SSID o contraseña]**)

Android

Resumen de la aplicación GROHE ONDUS

Pantalla principal (panel de control)

- Área de selección para administrar los domicilios creados
- Área de selección para administrar las estancias creadas y para buscar o configurar los productos conectados
- Información sobre el manejo de la aplicación
Deslizar el dedo de izquierda a derecha:
Catálogo de productos

Deslizar el dedo de derecha a izquierda:
Vista de los productos integrados

Deslizar el dedo de abajo a arriba:
Vista del menú (Mis domicilios, Ajustes, Mis productos, Ayuda, Disposiciones de protección de datos y condiciones generales de uso, Cerrar sesión)

Volver a la pantalla anterior haciendo clic en VOLVER o en INICIO.



Puesta en servicio

Activar el WLAN del smartphone a fin de garantizar un acceso permanente a internet.



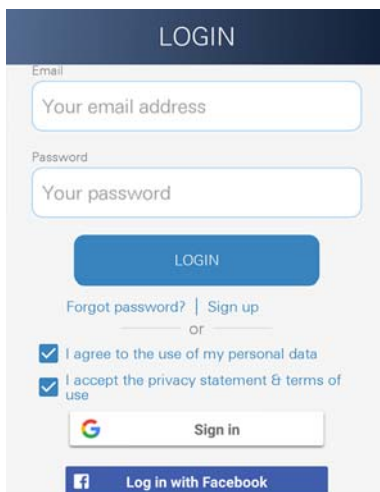
Instalar la aplicación GROHE ONDUS

La aplicación GROHE ONDUS está disponible de manera gratuita en la Google Play Store (para descargarla es necesario tener una cuenta de Google).

Importante

Para recibir las notificaciones de advertencias y alarmas es preciso activar el servicio correspondiente de notificaciones push de la aplicación GROHE ONDUS en el smartphone.

El smartphone solo recibirá las notificaciones push si se ha abierto la aplicación e iniciado sesión de usuario.

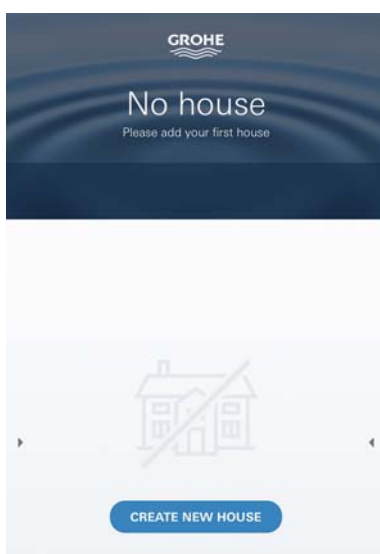


Abrir la aplicación GROHE ONDUS

Pulse el icono de la aplicación para entrar.

Inicio de sesión y registro:

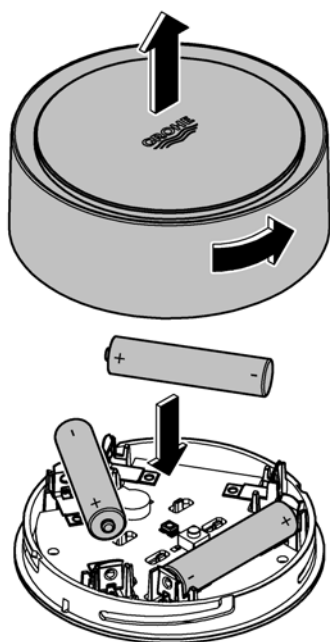
- Con una cuenta existente de Google o Facebook
- Con una cuenta nueva de Google o Facebook
- Con una cuenta de GROHE
- La aplicación GROHE ONDUS exige que se acepten las declaraciones de protección de datos
- La conexión con la nube se establece de forma automática
- Se muestra la pantalla principal (panel de control)



Añadir GROHE Sense a la red

Seguir las indicaciones de la aplicación.

1. Crear un domicilio nuevo (introducir la dirección y los datos de contacto. Atención: No utilizar caracteres especiales)
2. Instalar un equipo nuevo (GROHE Sense)
3. Asignar un nombre al equipo (atención: No utilizar caracteres especiales)
4. Crear una estancia nueva
5. Ajustar los parámetros del entorno estándar (humedad/sequedad/control de temperatura superior)
6. Abrir la parte superior de la carcasa girando hacia la izquierda
7. Introducir las baterías respetando la polaridad correcta
8. Tras introducir las baterías, GROHE Sense adopta el modo de configuración y el LED interno parpadea en azul.



Importante

El modo de configuración está activo un máximo de 5 minutos. Transcurridos 5 minutos, el modo se puede activar de nuevo retirando brevemente las baterías (mín. 30 s).

Atención

Existe riesgo de lesiones en los ojos por la radiación directa de luz.

Para evitar daños en los ojos, no se ha de mirar directamente en dirección a la fuente de luz.

9. Colocar la parte superior de la carcasa y cerrar girando hacia la derecha





10. Seleccionar la red de GROHE Sense y establecer la conexión.
SSID: GROHE_SENSE
Contraseña del sensor: véase la placa de modelo en la base del equipo
11. Conectar GROHE Sense con la red WLAN privada (la red WLAN debe contar con acceso a internet activo de forma permanente)
12. Introducir y confirmar la contraseña para el WLAN
13. Cuando se establece la conexión de forma satisfactoria, aparece la palabra SUCCESS

GROHE Sense se ha registrado en la aplicación GROHE ONDUS y se ha conectado con la nube.

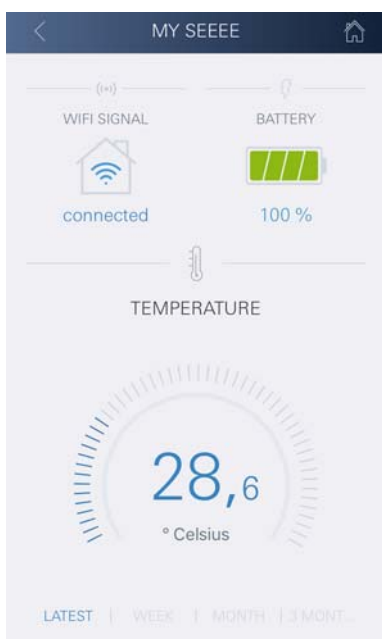
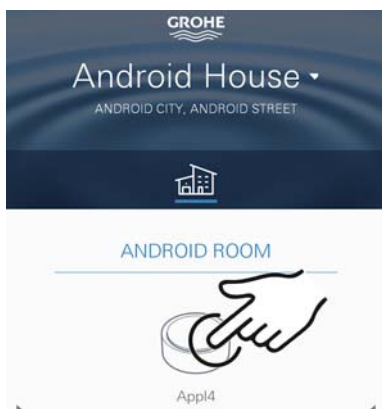
La temperatura de la estancia y la humedad del aire se detectan en un intervalo de 60 minutos y se guardan provisionalmente en GROHE Sense.

La transferencia de los datos guardados provisionalmente en GROHE Sense a la nube tiene lugar cada 24 horas, entre las 3:00 h y las 4:00 h locales.

Manejo

Buscar datos en GROHE Sense

1. Pulsar el icono de la aplicación GROHE ONDUS para abrirla y, si es preciso, iniciar sesión
2. Seleccionar el producto
3. Aparecen los datos de medición enviados a la nube



Se muestra el momento de la última sincronización entre la aplicación y la nube y los últimos valores guardados relativos a la temperatura de la estancia y la humedad del aire, así como el estado de conexión con WLAN y de la batería de GROHE Sense.

Cambiar límites de GROHE Sense

Límites de fábrica

Estancia seca

Humedad del aire:	mín.	30 % RH
	máx.	60 % RH
Temperatura de la estancia:	mín.	10 °C
	máx.	ajustable

Estancia húmeda

Humedad del aire:	mín.	30 % RH
	máx.	65 % RH
Temperatura de la estancia:	mín.	10 °C
	máx.	ajustable

1. Pulsar el icono de la aplicación GROHE ONDUS para entrar y, si es preciso, iniciar sesión con la cuenta de Google correspondiente
2. Seleccionar el producto
3. Desplazar la pantalla hacia arriba para mostrar el área de selección MODIFICAR AJUSTES
4. Pulsar MODIFICAR AJUSTES
5. Ajustar los límites deseados con el regulador
6. Guardar los límites modificados

Importante

% RH máx. al menos un 15 % RH más que % RH mín.
°C máx. al menos 10 °C más que °C mín.

Nota

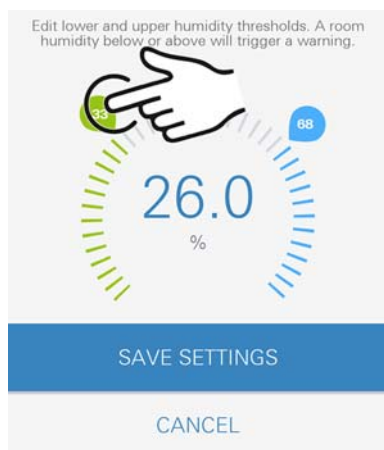
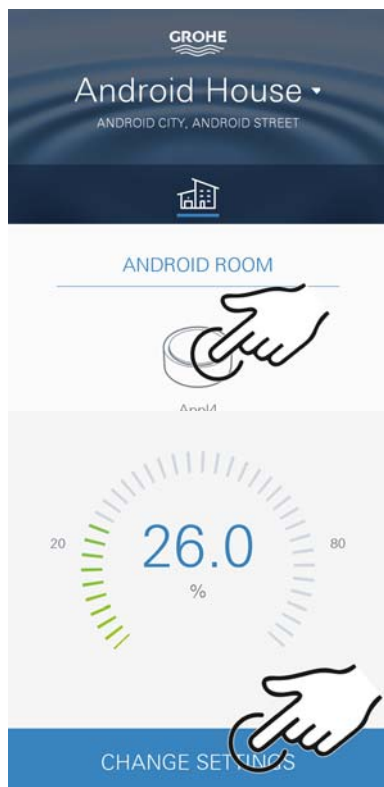
Los cambios se transferirán a la nube con la siguiente sincronización (entre las 3:00 h y las 4:00 h locales; garantizar la conexión a internet)

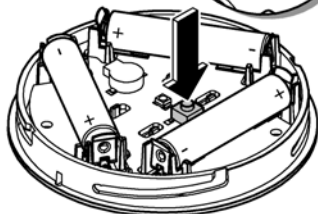
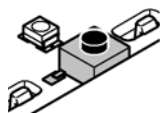
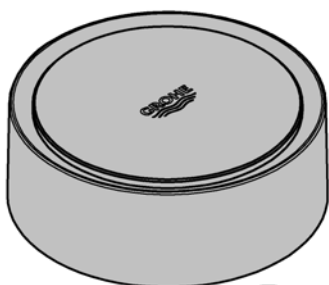
Cambiar nombres o ajustes

1. Deslizar el dedo de abajo a arriba
2. Seleccionar la opción de menú MIS DOMICILIOS. Aquí podrá editar, borrar o añadir domicilios, direcciones y estancias
3. Seleccionar la opción de menú deseada

Nota

Los cambios en nombres y ajustes se transfieren directamente a la nube





Restablecer los ajustes de fábrica

- Abrir la parte superior de la carcasa girando hacia la izquierda
- Mantener el pulsador apretado durante al menos 5 segundos
- Soltar el pulsador en cuanto el LED parpadee en rojo
- Se oyen tres pitidos y, al mismo tiempo, el LED parpadea tres veces en rojo
- Se procede al restablecimiento (todos los ajustes se restablecen a los ajustes de fábrica)

Atención

Existe riesgo de lesiones en los ojos por la radiación directa de luz.

Para evitar daños en los ojos, no se ha de mirar directamente en dirección a la fuente de luz.

- Colocar la parte superior de la carcasa y cerrar girando hacia la derecha
- GROHE Sense se inicia de nuevo, parpadea en azul y se puede volver a establecer la conexión

Cerrar sesión

1. Deslizar el dedo de abajo a arriba
2. Pulsar CERRAR SESIÓN
3. Cerrar GROHE ONDUS

Notificaciones

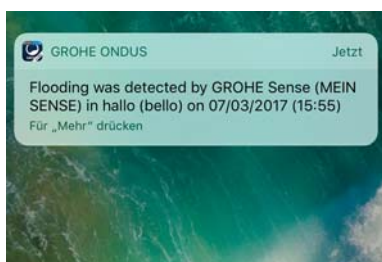
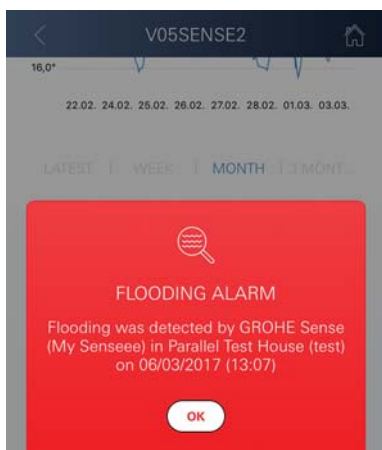
GROHE Sense detecta la temperatura de la estancia y la humedad del aire durante un intervalo de medición de una hora.

Aparece un mensaje en la aplicación que se envía como notificación push a los dispositivos móviles conectados cuando no se alcancen o se sobrepasen los límites fijados. Las notificaciones relativas a la humedad del aire se enviarán únicamente si el límite no se alcanza o se sobrepasa en tres ocasiones consecutivas.

En el supuesto de **inundación**, la señalización en el producto será tanto óptica como acústica. La señalización dura un máximo de una hora. Si la inundación persistiera transcurridas 23 horas, comenzará una nueva señalización.

Importante

Las notificaciones push de la aplicación GROHE ONDUS se deben activar en el smartphone.



El smartphone solo recibirá las notificaciones push si se ha abierto la aplicación GROHE ONDUS e iniciado sesión de usuario.

Error/causa/solución

No funciona tras instalarse por primera vez

- Error de sistema:
Verificar las baterías y, si procede, sustituirlas (si el cambio de baterías resultara infructuoso, póngase en contacto con el servicio de postventa GROHE)

GROHE Sense parpadea en rojo tras introducir las baterías

- Sustituir las baterías (autonomía de batería reducida)

GROHE Sense parpadea en rojo en intervalos de 5 segundos

- Error de sistema:
Comprobar la autonomía de las baterías (si el cambio de baterías resultara infructuoso, póngase en contacto con el servicio de postventa GROHE)

No es posible la conexión con GROHE Sense

- Comprobar si hay errores de conexión, las condiciones de funcionamiento y los ajustes de conexión:
 - Intentarlo de nuevo, ya que, en ocasiones, la nube no está disponible
 - Verificar la conexión a internet
 - Verificar el funcionamiento del router de WLAN
 - Si es preciso, proceder al restablecimiento (**solo si ha cambiado el uso del router de WLAN [SSID o contraseña]**)

Campo di applicazione	66
Informazioni sulla sicurezza	67
Dati tecnici	68
Condizioni di utilizzo	68
Apple	68
Android™	68
Applicazione attuale	68
Campi di funzionamento	68
Impostazioni di collegamento	68
iOS	69
Panoramica app GROHE ONDUS	69
Prima messa in esercizio	69
Installazione dell'app GROHE ONDUS	69
Avvio dell'app GROHE ONDUS	70
Aggiungere GROHE Sense alla rete	70
Utilizzo	71
Consultare dati GROHE Sense	71
Cambiare i valori limite di GROHE Sense	72
Modificare nomi/regolazioni	72
Ripristino delle impostazioni di fabbrica	73
Disconnessione	73
Notifiche	73
Errore/Causa/Rimedio	74
Android	75
Panoramica app GROHE ONDUS	75
Prima messa in esercizio	75
Installazione dell'app GROHE ONDUS	75
Avvio dell'app GROHE ONDUS	76
Aggiungere GROHE Sense alla rete	76
Utilizzo	77
Consultare dati GROHE Sense	77
Cambiare i valori limite di GROHE Sense	78
Modificare nomi/regolazioni	78
Ripristino delle impostazioni di fabbrica	79
Disconnessione	79
Notifiche	79
Errore/Causa/Rimedio	80

Campo di applicazione

GROHE Sense è un sensore di allagamento con funzionamento a batterie.

GROHE Sense consente di verificare la temperatura e l'umidità relativa nell'ambiente e di salvare in modo definitivo i dati rilevati in una memoria online (cloud).

GROHE Sense è progettato in modo tale da poter essere posizionato sul pavimento (su superficie piana e senza conduttore elettrico!) e possibilmente nel punto più profondo della stanza.

In caso di allagamento, GROHE Sense invia un segnale di allarme visivo e acustico.

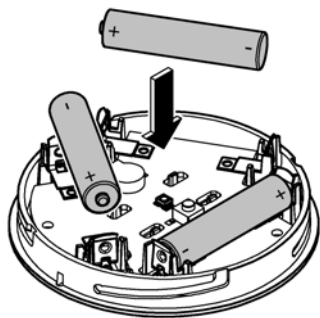
Grazie al collegamento a una rete WLAN e all'accesso costante a Internet, il sensore invia inoltre tramite il cloud una notifica push ai terminali mobili collegati.

Per un funzionamento corretto **è necessario** che il GROHE Sense sia collegato a una rete WLAN (2,4 GHz, IEEE 802.11b/g/n) e che abbia **accesso costante a Internet**.

È possibile utilizzare solo i canali WLAN 1 - 11.

Se GROHE Sense è stato collegato correttamente a una rete WLAN, **non** è consentito effettuare l'assegnazione a un'altra rete WLAN durante il funzionamento (RESET necessario).





Informazioni sulla sicurezza

Il mancato rispetto delle presenti istruzioni per l'uso e delle relative avvertenze di sicurezza nonché una conversione non consentita dell'apparecchio può essere causa di danni a persone e all'apparecchio.

Utilizzare l'apparecchio solo se in condizioni integre.

Avvertenza per evitare danni all'udito

Se le batterie sono inserite, l'allarme potrebbe scattare a causa dell'umidità delle mani.

Tenere GROHE Sense lontano dalle orecchie!



Attenzione

Pericolo di lesioni agli occhi dovute all'esposizione diretta a radiazioni ottiche artificiali.



Per evitare lesioni agli occhi non fissare direttamente la sorgente luminosa.

Note sulle batterie

Per la prima messa in esercizio, è necessario utilizzare le batterie fornite in dotazione. Inserire le batterie prestando attenzione al corretto orientamento delle polarità. Utilizzare solo batterie dello stesso tipo. Se la capacità delle batterie è troppo scarsa, GROHE Sense lampeggia due volte in rosso per 4 secondi. Sostituire sempre tutte le batterie contemporaneamente, non impiegare batterie usate insieme a batterie nuove. Non caricare le batterie usate né cercare di riattivarle con il calore o con altri mezzi. Le batterie scariche devono essere rimosse immediatamente dall'apparecchio.

Aumento del rischio di perdite!

Dati tecnici

- Umidità relativa dell'aria: 0 - 100 % Rh ± 5,0 % RH
- Intervallo di temperatura: 0 - 45 °C ± 1 °C
- Livello di pressione acustica: ≥50 db a 3 m
- Batterie: 3 del tipo Micro da 1,5 V (AAA, LR03)

GROHE Sense soddisfa le seguenti direttive UE:

- RoHS 2011/65/UE
- EMC 2014/30/UE
- LVD 2014/35/UE
- RED 2014/53/UE

Condizioni di utilizzo

Apple

- Sistema operativo iOS 9.0 e versioni successive

Android™

- Sistema operativo 4.3 e versioni successive
- Densità di pixel raccomandata: almeno 160 dpi
- Risoluzione: almeno 320 x 470 pixel

App aggiornata

L'app necessaria (GROHE ONDUS) deve essere installata sullo smartphone e aggiornata alla versione più recente: consultare la sezione sulla prima installazione.

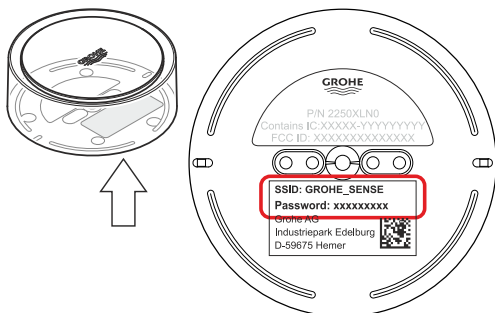
Campi di funzionamento

- Monitoraggio allagamenti
- Monitoraggio temperatura e umidità

Impostazioni di collegamento

- GROHE Sense deve essere collegato a una rete WLAN con accesso costante a Internet
- Password di GROHE Sense: v. etichetta applicata sulla parte inferiore
- **È necessario** che lo smartphone **consenta l'accesso costante a Internet** (impostazioni / dati mobili / on)
- GROHE Sense deve essere registrato all'interno dell'app GROHE ONDUS

In caso di utilizzo in condizioni ambientali sfavorevoli, in ambienti con pareti in cemento armato, intelaiature in acciaio o ferro, o in prossimità di ostacoli (es. mobili) in metallo, la ricezione WLAN potrebbe essere disturbata e interrotta.



Tipo di barriera	Potenziale di interferenza o schermatura
Legno, plastica, vetro	Basso
Acqua, mattoni, marmo	Medio
Intonaco, calcestruzzo, legno massiccio	Elevato
Metallo	Molto elevato

GROHE Sense funziona nella banda di frequenza 2,4 GHz. Evitare l'installazione in prossimità di apparecchi con la stessa banda di frequenza (es. telefoni DECT, dispositivi Bluetooth, ecc. [seguire la documentazione del produttore]).

iOS

Panoramica app GROHE ONDUS

Schermata principale (Dashboard)

- Superficie di selezione per la gestione delle case impostate
- Superficie di selezione per la gestione delle stanze impostate e per la regolazione e la consultazione dei prodotti collegati
- Informazioni sull'utilizzo dell'applicazione
Scorrere da sinistra a destra:
Catalogo prodotti

Scorrere da destra a sinistra:
Panoramica dei prodotti integrati

Fare clic sul menu oppure scorrere dal basso verso l'alto:
Panoramica menu (Le mie case, Regolazioni, I miei prodotti, Aiuto, Sicurezza dei dati e condizioni d'uso generali, Disconnetti)

Torna alla schermata precedente scorrendo nella direzione contraria, fare clic su INDIETRO oppure HOME.

Prima messa in esercizio

Attivare la connessione WLAN sullo smartphone e verificare di disporre di una connessione stabile a Internet.

Installazione dell'app GROHE ONDUS

L'app GROHE ONDUS può essere scaricata gratuitamente su APPLE App Store (è necessario un account Apple).

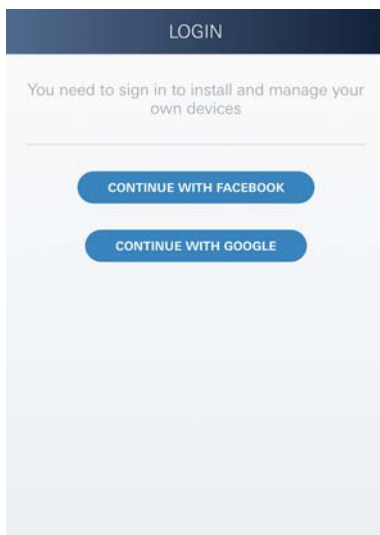


Importante

Per garantire la sicura ricezione delle notifiche di avviso e di allarme sullo smartphone è necessario attivare sul dispositivo il servizio corrispondente per la ricezione delle notifiche push dell'app GROHE ONDUS!

Le notifiche push possono essere ricevute sullo smartphone solo se l'app è stata avviata e l'utente risulta iscritto.



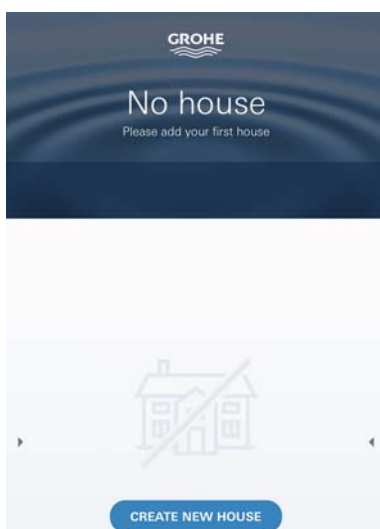


Avvio dell'app GROHE ONDUS

Per avviare l'applicazione fare clic sulla relativa icona.

Iscrizione e registrazione:

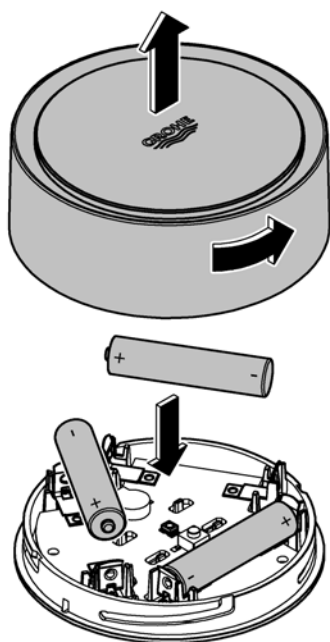
- Tramite un account Google o Facebook già esistente
- Tramite un nuovo account Google o Facebook
- Tramite un account GROHE
- Per utilizzare l'applicazione GROHE ONDUS è necessario accettare le condizioni di utilizzo!
- Il collegamento al Cloud viene stabilito automaticamente
- Si apre la schermata principale (Dashboard)



Aggiungere GROHE Sense alla rete

Seguire le istruzioni dell'app.

1. Impostare nuova casa
(Indicare le informazioni relative all'indirizzo e al contatto, attenzione: non sono ammessi caratteri speciali!)
2. Installare nuovo apparecchio (GROHE Sense)
3. Assegnare nome apparecchio
(Attenzione: non sono ammessi caratteri speciali!)
4. Impostare nuova stanza
5. Regolare i parametri ambientali standard
(Umidità/secco/monitoraggio temperature elevate)
6. Aprire il vano superiore girando verso sinistra
7. Inserire le batterie prestando attenzione al corretto orientamento delle polarità
8. Dopo aver inserito le batterie, GROHE Sense si trova in modalità configurazione e il LED interno lampeggia in blu.



Importante

La modalità di configurazione rimane attiva per un massimo di 5 minuti. Allo scadere dei 5 minuti è possibile ripristinare la modalità rimuovendo le batterie per un breve intervallo (minimo 30 secondi).

Attenzione

Pericolo di lesioni agli occhi dovute all'esposizione diretta a radiazioni ottiche artificiali.

Per evitare lesioni agli occhi non fissare direttamente la sorgente luminosa.



9. Posizionare il coperchio del vano e chiudere girando verso destra

10. Tornare alle regolazioni WLAN sullo smartphone

11. Selezionare e collegare la rete GROHE Sense.
SSID: GROHE_SENSE

Password del sensore: ved. etichetta applicata sulla parte inferiore di GROHE Sense

12. Tornare all'app GROHE ONDUS e collegare GROHE Sense alla rete WLAN privata

(La rete WLAN deve disporre di un collegamento Internet attivo e stabile)

13. Inserire la password WLAN e confermare

14. In caso di collegamento riuscito appare la scritta **REGOLAZIONE AVVENUTA**

GROHE Sense è ora registrato all'interno dell'app GROHE ONDUS e collegato al Cloud.

La temperatura dell'ambiente e l'umidità vengono rilevate ogni 60 minuti e salvate sul sensore.

I dati salvati su GROHE Sense vengono trasmessi al Cloud ogni 24 ore tra le 03:00 e le 04:00 ora locale.

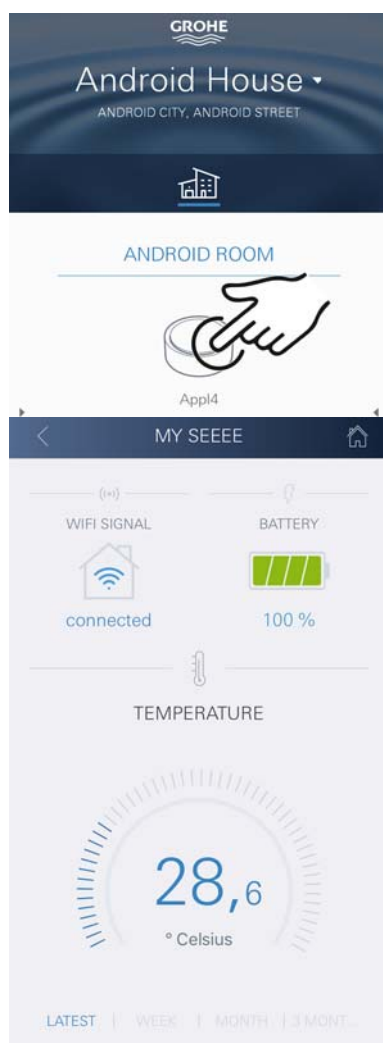
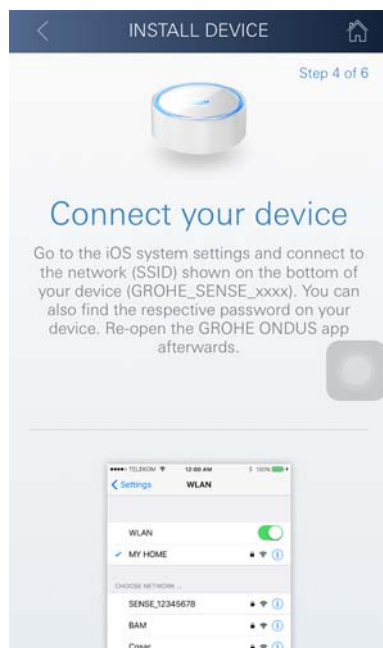
Utilizzo

Consultare dati GROHE Sense

1. Per avviare l'applicazione fare clic sull'icona dell'app GROHE ONDUS; se necessario effettuare l'iscrizione
2. Selezionare il prodotto
3. Vengono visualizzati i dati trasmessi al Cloud

È possibile visualizzare il momento dell'ultima sincronizzazione dell'app con il Cloud, gli ultimi valori salvati relativi alla temperatura dell'ambiente e all'umidità e lo stato del collegamento WLAN e della batteria di GROHE Sense.

Scorrendo da destra verso sinistra è possibile selezionare l'intervallo di visualizzazione (ATTUALE/ULTIMA SETTIMANA/ULTIMO MESE/ULTIMI 3 MESI).



Cambiare i valori limite di GROHE Sense

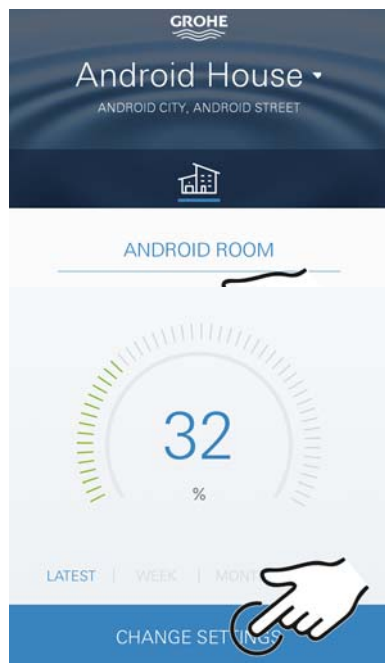
Valori limite impostati di fabbrica

Stanza secca

Umidità:	min.	30 % RH
	max.	60% RH
Temperatura della stanza:	min.	10 °C
	max.	impostabile

Stanza umida

Umidità:	min.	30 % RH
	max.	65 % RH
Temperatura della stanza:	min.	10 °C
	max.	impostabile



1. Per avviare l'applicazione fare clic sull'icona dell'app GROHE ONDUS; se necessario effettuare l'iscrizione tramite l'account Google o Facebook relativo
2. Selezionare il prodotto
3. Far scorrere lo schermo verso l'alto tramite touch per visualizzare la superficie di selezione MODIFICA REGOLAZIONI
4. Fare clic su MODIFICA REGOLAZIONI
5. Impostare i valori desiderati mediante gli appositi tasti di regolazione
6. Salvare i valori modificati

Importante

max. % RH almeno 15 % RH superiore rispetto alla min. % RH

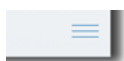
max. °C almeno 10 °C superiore rispetto alla min. °C

Nota

Le modifiche vengono trasmesse a Cloud solo al momento della sincronizzazione successiva (tra le 03:00 e le 04:00 ora locale, garantire un collegamento Internet stabile)!

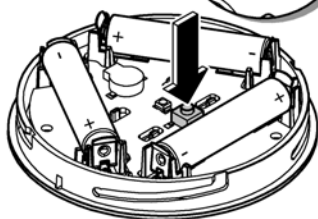
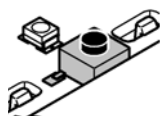
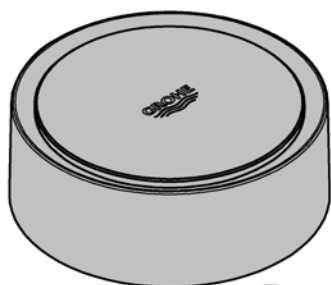
Modificare nomi/regolazioni

1. Fare clic su menu oppure scorrere dal basso verso l'alto
2. Selezionare la voce del menu LE MIE CASE. Qui è possibile modificare, cancellare o aggiungere case/dati relativi all'indirizzo/stanze
3. Selezionare la voce del menu desiderata



Nota

Le modifiche relative ai nomi e alle regolazioni vengono trasmesse direttamente al Cloud!



Ripristino delle impostazioni di fabbrica

- Aprire il vano superiore girando verso sinistra
- Tenere premuto il pulsante per almeno 5 secondi
- Lasciare il pulsante quando il LED lampeggia in rosso
- Il LED lampeggia tre volte in rosso accompagnato da un triplice segnale acustico
- Reset effettuato (tutte le regolazioni vengono reimpostate ai valori di fabbrica)

Attenzione

Pericolo di lesioni agli occhi dovute all'esposizione diretta a radiazioni ottiche artificiali.

Per evitare lesioni agli occhi non fissare direttamente la sorgente luminosa.

- Posizionare il coperchio del vano e chiudere girando verso destra
- GROHE Sense viene riavviato, lampeggia in blu e può essere nuovamente collegato

Disconnessione

1. Fare clic su menu oppure scorrere dal basso verso l'alto
2. Fare clic su DISCONNETTI
3. Chiudere l'app GROHE ONDUS

Notifiche

GROHE Sense rileva la temperatura e l'umidità della stanza ogni ora.

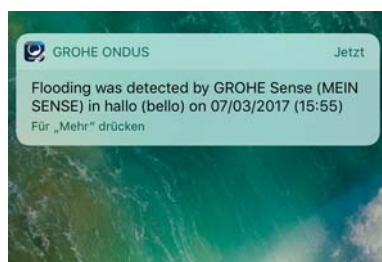
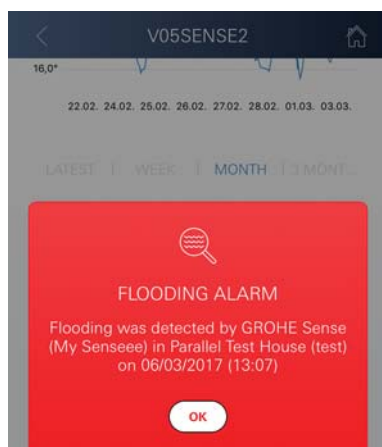
È possibile visualizzare sugli apparecchi mobili collegati le eventuali notifiche push relative a qualsiasi alterazione in eccesso o in difetto rispetto ai valori limite impostati accedendo all'app.

Le notifiche relative all'umidità vengono inviate solo dopo che viene rilevata un'alterazione in eccesso o in difetto rispetto ai valori limite per tre volte di seguito.

In caso di **allagamento** la notifica è accompagnata da un segnale acustico e ottico sul prodotto. La segnalazione continua per un'ora al massimo. Nel caso in cui dopo 23 ore la condizione di allagamento persista viene emessa una nuova segnalazione.

Importante

Le notifiche push relative all'app GROHE ONDUS devono essere attivate sullo smartphone!



Le notifiche push possono essere ricevute sullo smartphone solo se l'app GROHE ONDUS è stata avviata e l'utente risulta iscritto.

Errore/Causa/Rimedio

Nessun funzionamento dopo la prima installazione

- Errore di sistema:
Controllare le batterie ed eventualmente sostituirle
(Nel caso in cui l'errore persista dopo il cambio delle batterie contattare il servizio assistenza tecnica GROHE)

GROHE Sense lampeggia in rosso dopo aver inserito le batterie

- Cambiare le batterie (ridotta capacità delle batterie)

GROHE Sense lampeggia in rosso ogni 5 secondi

- Errore di sistema:
Controllare la capacità delle batterie
(Nel caso in cui l'errore persista dopo il cambio delle batterie contattare il servizio assistenza tecnica GROHE)

Impossibile stabilire una connessione con GROHE Sense

- Errore di connessione, controllare le condizioni di utilizzo e le impostazioni di collegamento:
 - Tentare nuovamente; è possibile che il Cloud sia irraggiungibile
 - Controllare la connessione Internet
 - Controllare il funzionamento del router WLAN
 - Eventualmente effettuare il reset (**solo se è cambiato l'utilizzo del router WLAN [SSID o password]**)

Android

Panoramica app GROHE ONDUS

Schermata principale (Dashboard)

- Superficie di selezione per la gestione delle case impostate
- Superficie di selezione per la gestione delle stanze impostate e per la regolazione e la consultazione dei prodotti collegati
- Informazioni sull'utilizzo dell'applicazione
Scorrere da sinistra a destra:
Catalogo prodotti

Scorrere da destra a sinistra:
Panoramica dei prodotti integrati

Scorrere dal basso verso l'alto:
Panoramica menu (Le mie case, Regolazioni, I miei prodotti, Aiuto, Sicurezza dei dati e condizioni d'uso generali, Disconnetti)

Torna alla schermata precedente cliccando su INDIETRO oppure HOME.



Prima messa in esercizio

Attivare la connessione WLAN sullo smartphone e verificare di disporre di una connessione stabile a Internet.



Installazione dell'app GROHE ONDUS

L'app GROHE ONDUS può essere scaricata gratuitamente su Google Play Store (è necessario un account Google).

Importante

Per garantire la sicura ricezione delle notifiche di avviso e di allarme sullo smartphone è necessario attivare sul dispositivo il servizio corrispondente per la ricezione delle notifiche push dell'app GROHE ONDUS!

Le notifiche push possono essere ricevute sullo smartphone solo se l'app è stata avviata e l'utente risulta iscritto.

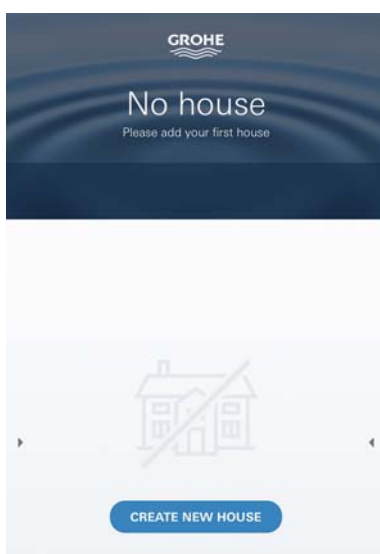


Avvio dell'app GROHE ONDUS

Per avviare l'applicazione fare clic sulla relativa icona.

Iscrizione e registrazione:

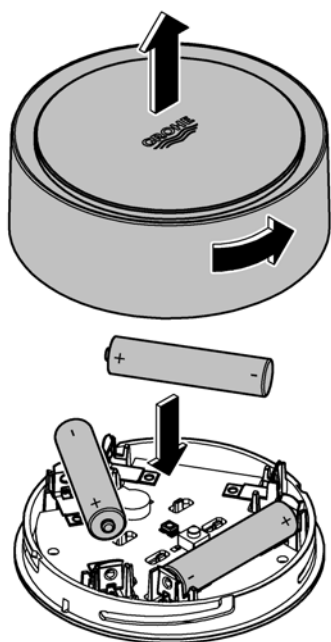
- Tramite un account Google o Facebook già esistente
- Tramite un nuovo account Google o Facebook
- Tramite un account GROHE
- Per utilizzare l'applicazione GROHE ONDUS è necessario accettare la dichiarazione sulla sicurezza dei dati!
- Il collegamento al cloud viene stabilito automaticamente
- Si apre la schermata principale (Dashboard)



Aggiungere GROHE Sense alla rete

Seguire le istruzioni dell'app.

1. Impostare nuova casa
(Indicare le informazioni relative all'indirizzo e al contatto, attenzione: non sono ammessi caratteri speciali!)
2. Installare nuovo apparecchio (GROHE Sense)
3. Assegnare nome apparecchio
(Attenzione: non sono ammessi caratteri speciali!)
4. Impostare nuova stanza
5. Regolare i parametri ambientali standard
(Umido/secco/monitoraggio temperature elevate)
6. Aprire il vano superiore girando verso sinistra
7. Inserire le batterie prestando attenzione al corretto orientamento delle polarità
8. Dopo aver inserito le batterie, GROHE Sense si trova in modalità configurazione e il LED interno lampeggia in blu.



Importante

La modalità di configurazione rimane attiva per un massimo di 5 minuti. Allo scadere dei 5 minuti è possibile ripristinare la modalità rimuovendo le batterie per un breve intervallo (minimo 30 secondi).

Attenzione

Pericolo di lesioni agli occhi dovute all'esposizione diretta a radiazioni ottiche artificiali.

Per evitare lesioni agli occhi non fissare direttamente la sorgente luminosa.



9. Posizionare il coperchio del vano e chiudere girando verso destra
10. Selezionare e collegare la rete GROHE Sense.
SSID: GROHE_SENSE
Password del sensore: ved. etichetta applicata sulla parte inferiore dell'apparecchio
11. Collegare GROHE Sense alla rete WLAN privata (La rete WLAN deve disporre di un collegamento Internet attivo e stabile)
12. Inserire la password WLAN e confermare
13. In caso di collegamento riuscito appare la scritta SUCCESS

GROHE Sense è ora registrato all'interno dell'app GROHE ONDUS e collegato al Cloud.

La temperatura dell'ambiente e l'umidità vengono rilevate ogni 60 minuti e salvate su GROHE Sense.

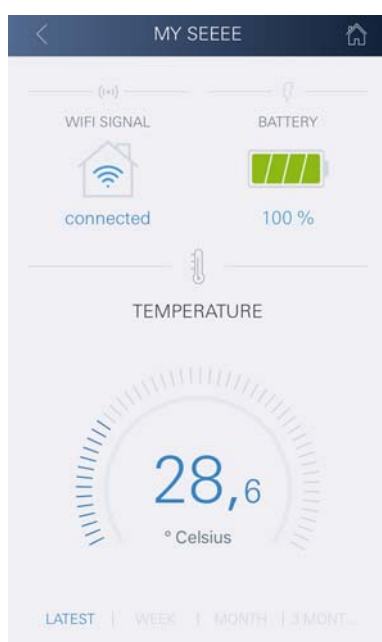
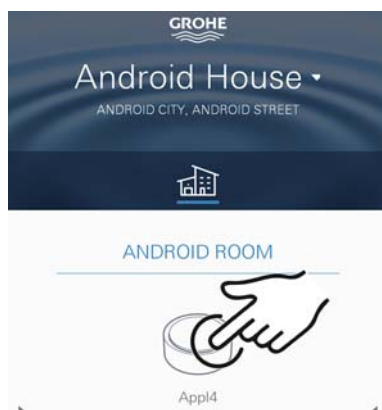
I dati salvati su GROHE Sense vengono trasmessi al Cloud ogni 24 ore tra le 03:00 e le 04:00 ora locale.

Utilizzo

Consultare dati GROHE Sense

1. Per avviare l'applicazione fare clic sull'icona dell'app GROHE ONDUS; se necessario effettuare l'iscrizione
2. Selezionare il prodotto
3. Vengono visualizzati i dati trasmessi al Cloud

È possibile visualizzare il momento dell'ultima sincronizzazione dell'app con il Cloud, gli ultimi valori salvati relativi alla temperatura dell'ambiente e all'umidità e lo stato del collegamento WLAN e della batteria di GROHE Sense.



Cambiare i valori limite di GROHE Sense

Valori limite impostati di fabbrica

Stanza secca

Umidità:	min.	30 % RH
	max.	60% RH
Temperatura della stanza:	min.	10 °C
	max.	impostabile

Stanza umida

Umidità:	min.	30 % RH
	max.	65 % RH
Temperatura della stanza:	min.	10 °C
	max.	impostabile

1. Per avviare l'applicazione fare clic sull'icona dell'app GROHE ONDUS; se necessario effettuare l'iscrizione tramite l'account Google relativo
2. Selezionare il prodotto
3. Far scorrere lo schermo verso l'alto tramite touch per visualizzare la superficie di selezione MODIFICA REGOLAZIONI
4. Fare clic su MODIFICA REGOLAZIONI
5. Impostare i valori desiderati mediante gli appositi tasti di regolazione
6. Salvare i valori modificati

Importante

max. % RH almeno 15 % RH superiore rispetto alla min. % RH

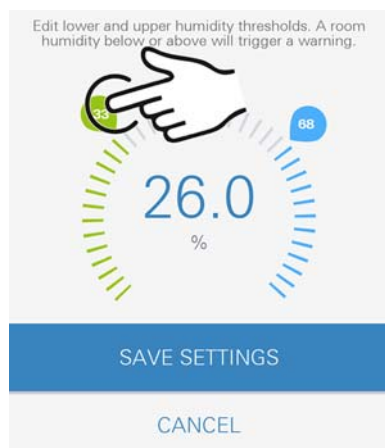
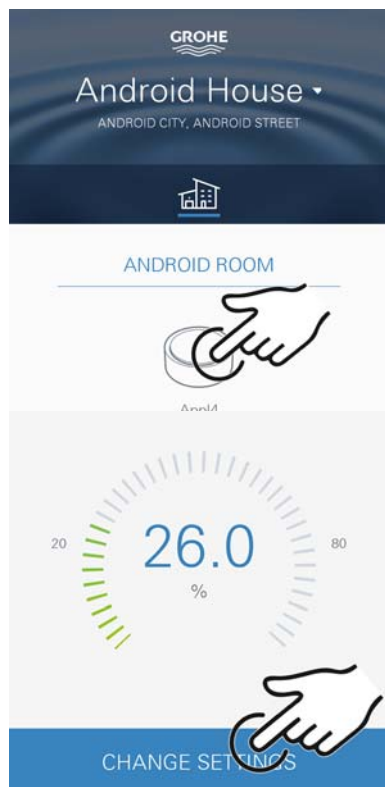
max. °C almeno 10 °C superiore rispetto alla min. °C

Nota

Le modifiche vengono trasmesse a Cloud solo al momento della sincronizzazione successiva (tra le 03:00 e le 04:00 ora locale, garantire un collegamento Internet stabile)!

Modificare nomi/regolazioni

1. Scorrere dal basso verso l'alto
2. Selezionare la voce del menu LE MIE CASE. Qui è possibile modificare, cancellare o aggiungere case/dati relativi all'indirizzo/stanze
3. Selezionare la voce del menu desiderata



Nota

Le modifiche relative ai nomi e alle regolazioni vengono trasmesse direttamente al Cloud!

Ripristino delle impostazioni di fabbrica

- Aprire il vano superiore girando verso sinistra
- Tenere premuto il pulsante per almeno 5 secondi
- Lasciare il pulsante quando il LED lampeggia in rosso
- Il LED lampeggia tre volte in rosso accompagnato da un triplice segnale acustico
- Reset effettuato (tutte le regolazioni vengono reimpostate ai valori di fabbrica)

Attenzione

Pericolo di lesioni agli occhi dovute all'esposizione diretta a radiazioni ottiche artificiali.

Per evitare lesioni agli occhi non fissare direttamente la sorgente luminosa.

- Posizionare il coperchio del vano e chiudere girando verso destra
- GROHE Sense viene riavviato, lampeggia in blu e può essere nuovamente collegato

Disconnessione

1. Scorrere dal basso verso l'alto
2. Fare clic su DISCONNETTI
3. Chiudere GROHE ONDUS

Notifiche

GROHE Sense rileva la temperatura e l'umidità della stanza ogni ora.

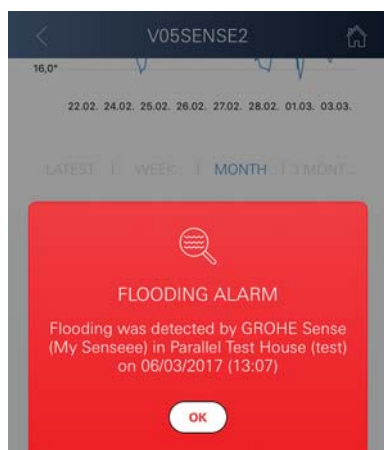
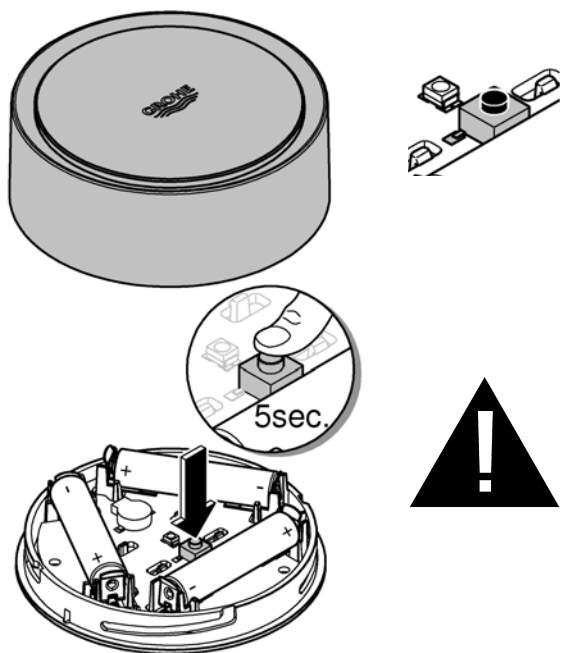
È possibile visualizzare sugli apparecchi mobili collegati le eventuali notifiche push relative a qualsiasi alterazione in eccesso o in difetto rispetto ai valori limite impostati accedendo all'app.

Le notifiche relative all'umidità vengono inviate solo dopo che viene rilevata un'alterazione in eccesso o in difetto rispetto ai valori limite per tre volte di seguito.

In caso di **allagamento** la notifica è accompagnata da un segnale acustico e ottico sul prodotto. La segnalazione continua per un'ora al massimo. Nel caso in cui dopo 23 ore la condizione di allagamento persista viene emessa una nuova segnalazione.

Importante

Le notifiche push relative all'app GROHE ONDUS devono essere attivate sullo smartphone!



Le notifiche push possono essere ricevute sullo smartphone solo se l'app GROHE ONDUS è stata avviata e l'utente risulta iscritto.

Errore/Causa/Rimedio

Nessun funzionamento dopo la prima installazione

- Errore di sistema:
Controllare le batterie ed eventualmente sostituirle
(Nel caso in cui l'errore persista dopo il cambio delle batterie contattare il servizio assistenza tecnica GROHE)

GROHE Sense lampeggia in rosso dopo aver inserito le batterie

- Cambiare le batterie (ridotta capacità delle batterie)

GROHE Sense lampeggia in rosso ogni 5 secondi

- Errore di sistema:
Controllare la capacità delle batterie
(Nel caso in cui l'errore persista dopo il cambio delle batterie contattare il servizio assistenza tecnica GROHE)

Impossibile stabilire una connessione con GROHE Sense

- Errore di connessione, controllare le condizioni di utilizzo e le impostazioni di collegamento:
 - Tentare nuovamente; è possibile che il Cloud sia irraggiungibile
 - Controllare la connessione Internet
 - Controllare il funzionamento del router WLAN
 - Eventualmente effettuare il reset (**solo se è cambiato l'utilizzo del router WLAN [SSID o password]**)

Toepassingsgebied	82
Veiligheidsinformatie	83
Technische gegevens	84
Gebruiksvoorwaarden	84
Apple	84
Android™	84
Actuele applicatie	84
Functiegebieden	84
Verbindingsinstellingen	84
iOS	85
Overzicht GROHE ONDUS-app	85
Ingebruikname	85
GROHE ONDUS-app installeren	85
GROHE ONDUS-app starten	86
GROHE Sense aan het netwerk toevoegen	86
Bediening	87
GROHE Sense-gegevens oproepen	87
Grenswaarden GROHE Sense wijzigen	88
Gegevens/instellingen wijzigen	88
Herstellen van de instellingen af fabriek	89
Afmelden	89
Berichten	89
Fout/oorzaak/oplossing	90
Android	91
Overzicht GROHE ONDUS-app	91
Ingebruikname	91
GROHE ONDUS-app installeren	91
GROHE ONDUS-app starten	92
GROHE Sense aan het netwerk toevoegen	92
Bediening	93
GROHE Sense-gegevens oproepen	93
Grenswaarden GROHE Sense wijzigen	94
Gegevens/instellingen wijzigen	94
Herstellen van de instellingen af fabriek	95
Afmelden	95
Berichten	95
Fout/oorzaak/oplossing	96

Toepassingsgebied

De GROHE Sense is een door een batterij gevoede overstromingssensor.

De GROHE Sense controleert bovendien de temperatuur en de relatieve luchtvochtigheid in een ruimte, en slaat de geregistreerde gegevens permanent op in een online geheugen (cloud).

De GROHE Sense is zo ontworpen dat hij staat op de grond (effen en niet elektrisch geleidend!) en idealiter op het laagste punt van de ruimte wordt geplaatst.

In geval van een overstroming zendt de GROHE Sense een optisch en akoestisch alarmsignaal.

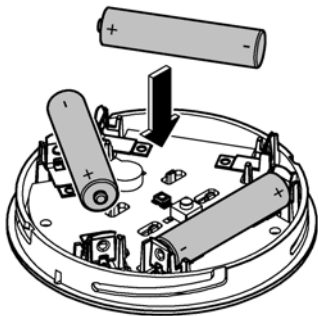
Via een constante internettoegang via een WLAN-verbinding zendt de sensor via de cloud bovendien een pushbericht naar de verbonden mobiele eindapparaten.

Voor het correct functioneren **moet** de GROHE Sense via een WLAN-verbinding (2,4 GHz, IEEE 802.11 b/g/n) **constant met internet** zijn verbonden.

Alleen WLAN-kanalen 1 - 11 kunnen worden gebruikt.

Na succesvolle verbinding met WLAN is het **niet** mogelijk de GROHE Sense met een ander WLAN-netwerk te verbinden (RESET nodig).





Veiligheidsinformatie

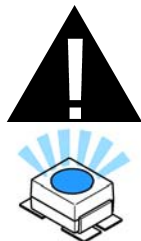
Het niet in acht nemen van deze gebruiksaanwijzing en de veiligheidsaanwijzingen hierin, zowel als het ongeoorloofd ombouwen van het apparaat, kunnen leiden tot gevaar voor personen en schade aan het apparaat.

Gebruik het apparaat alleen wanneer dit niet beschadigd is.

Waarschuwing voor gehoorbeschadiging.

Wanneer de batterij wordt geplaatst, kan het alarm al door handvocht afgaan.

Houd de GROHE Sense niet in de buurt van uw oren.



Attentie

Kans op letsel aan de ogen door directe lichtstralen.

Kijk ter voorkoming van oogletsel niet direct in de lichtbron.

Batterij-instructies

Gebruik de meegeleverde batterijen voor de ingebruikname. Let op dat u de batterijen in de juiste richting plaatst. Gebruik alleen batterijen van hetzelfde type. Indien de capaciteit van de batterijen te laag is, knippert de GROHE Sense in een interval van 4 seconden telkens twee keer rood. Vervang altijd alle batterijen tegelijkertijd, combineer geen nieuwe batterijen met gebruikte batterijen. Laad de batterijen niet weer op en probeer ze niet door warmte of op een andere manier weer te activeren. Lege batterijen moeten direct uit het apparaat worden verwijderd.

Verhoogd gevaar op uitloop!

Technische gegevens

- Relatieve luchtvochtigheid: 0 - 100 % RH \pm 5,0 % RH
- Temperatuurbereik: 0 - 45 °C \pm 1 °C
- Geluidsdrukpiek: \geq 50 db op 3 m
- Batterij: 3 x type micro 1,5 V (AAA, LR03)

De GROHE Sense voldoet aan de volgende EU-richtlijnen:

- RoHS 2011/65/EU
- EMC 2014/30/EU
- LVD 2014/35/EU
- RED 2014/53/EU

Gebruiksvoorwaarden

Apple

- Besturingssysteem iOS 9.0 en hoger

Android™

- Besturingssysteem 4.3 en hoger
- Aanbevolen pixeldichtheid minstens 160 dpi
- Resolutie minstens 320 x 470 pixels

Actuele applicatie

De benodigde app (GROHE ONDUS) moet in de actueelste versie op de smartphone worden geïnstalleerd, zie eerste installatie.



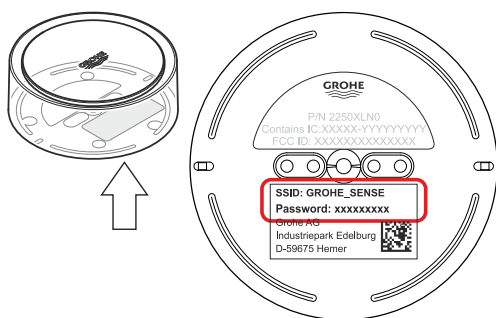
Functiegebieden

- Overstromingsbewaking
- Vochtigheids- en temperatuurbewaking

Verbindingsinstellingen

- De GROHE Sense moet via WLAN constant met internet zijn verbonden.
- Wachtwoord van de GROHE Sense: zie typeplaatje aan de onderkant.
- De smartphone **moet constant met internet zijn verbonden** (instellingen/mobiele data/aan).
- De GROHE Sense moet in de GROHE ONDUS-app zijn geregistreerd.

Bij gebruik in ongunstige omgevingsvoorwaarden, in gebouwen/ruimten met betonnen wanden, staal- of ijzerconstructies of in de buurt van obstakels (bijv. meubels) van metaal, kan de WLAN-ontvangst worden gestoord en verbroken.



Soort barrière	Storings- resp. afschermingspotentieel
hout, kunststof, glas	laag
water, tegels, marmer	gemiddeld
gips, beton, massief hout	hoog
metaal	zeer hoog

De GROHE Sense werkt in het frequentiebereik 2,4 GHz. Vermijd installatie in de buurt van apparaten met een identiek frequentiebereik (bijv. draadloze telefoons, Bluetooth-apparaten etc. (let op de documentatie van de fabrikant!)).

iOS

Overzicht GROHE ONDUS-app

Hoofdbeeldscherm (dashboard)

- Selectiemenu voor het beheer van ingestelde huizen
- Selectiemenu voor het beheer van ingestelde ruimten en voor het oproepen resp. instellen van gekoppelde producten
- Informatie over de appbediening
Van links naar rechts vegen:
productcatalogus

Van rechts naar links vegen:
overzicht van geïntegreerde producten

Klik op Menu of veeg van onder naar boven:
menu-overzicht (Mijn huizen, Instellingen, Mijn producten, Hulp, Privacyvoorwaarden en algemene gebruiksvoorwaarden, Afmelden)

U gaat terug naar het vorige scherm door in de andere richting te vegen en vervolgens op TERUG of HOME te klikken.

Ingebruikname

Activeer WLAN op uw smartphone en zorg voor permanente toegang tot internet.



GROHE ONDUS-app installeren

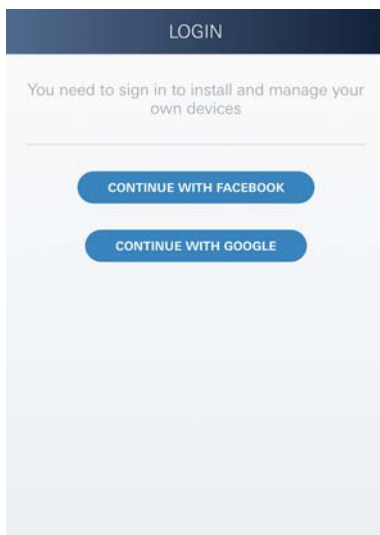
De GROHE ONDUS-app kunt u gratis via de APPLE App Store downloaden (een account bij Apple is vereist).

Belangrijk

Om ervoor te zorgen dat u de waarschuwingen en alarmen als berichten op uw smartphone ontvangt, moet u de service voor het ontvangen van pushberichten voor de GROHE ONDUS-app activeren.

U ontvangt alleen pushberichten op uw smartphone wanneer u de app hebt gestart en de gebruiker is aangemeld.



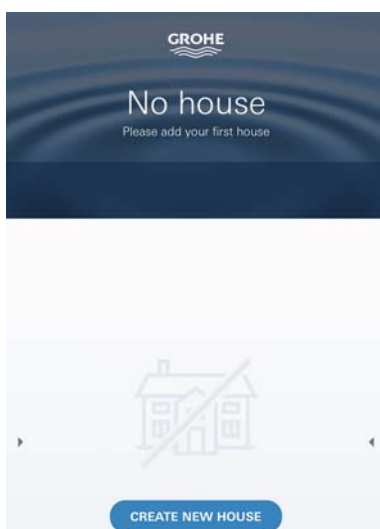


GROHE ONDUS-app starten

Tik op het app-pictogram om de app te starten.

Aanmelding en registratie:

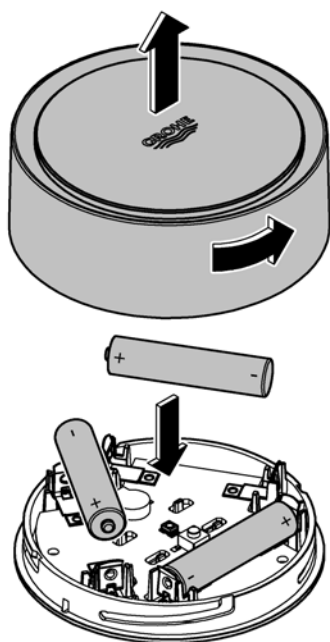
- Met een bestaand Google- of Facebook-account
- Via een nieuw Google- of Facebook-account
- Via een GROHE-account
- Als u de GROHE ONDUS-app wilt gebruiken, moet u de gebruiksvoorwaarden accepteren.
- Er wordt automatisch verbinding gemaakt met de cloud
- Hoofdbeeldscherm (dashboard) wordt weergegeven



GROHE Sense aan het netwerk toevoegen

Volg de aanwijzingen in de app.

1. Een nieuw huis instellen (adres- en contactgegevens opgeven, attentie: geen speciale tekens gebruiken)
2. Een nieuw apparaat installeren (GROHE Sense)
3. Apparaatnaam toekennen (attentie: geen speciale tekens gebruiken)
4. Een nieuwe ruimte instellen
5. Standaard omgevingsparameters instellen (vochtig/droog/bewaking van de maximumtemperatuur)
6. Open het deksel van de behuizing door dit linksom te draaien
7. Plaats de batterijen en let daarbij op de juiste richting
8. Na het plaatsen van de batterijen bevindt de GROHE Sense zich in de configuratiemodus en knippert de LED in de behuizing blauw.



Belangrijk

De configuratiemodus is maximaal 5 minuten actief. Na deze 5 minuten kunt u de modus opnieuw activeren door de batterijen kort te verwijderen (min. 30 sec.).

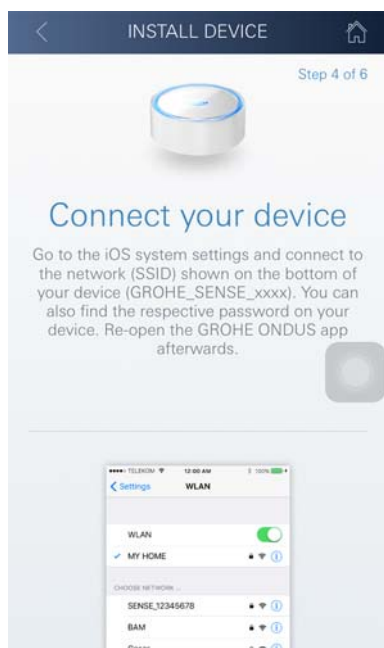
Attentie

Kans op letsel aan de ogen door directe lichtstralen.

Kijk ter voorkoming van oogletsel niet direct in de lichtbron.



9. Plaats het deksel van de behuizing en sluit dit door het rechtsonder te draaien



10. Schakel op de smartphone over op de WLAN-instellingen

11. Kies het GROHE Sense-netwerk en maak verbinding.
SSID: GROHE_SENSE
Wachtwoord van de sensor: zie typeplaatje op de onderzijde van de GROHE Sense

12. Schakel terug naar de GROHE ONDUS-app en verbind de GROHE Sense met uw privé WLAN-netwerk (het WLAN-netwerk moet beschikken over een permanent actieve internettoegang)

13. Voer het WLAN-wachtwoord in en bevestig dit

14. Na het tot stand komen van de verbinding verschijnt **INSTELLEN IS GELUKT**

De GROHE Sense is nu in de GROHE ONDUS-app geregistreerd en met de cloud verbonden.

De temperatuur van de ruimte en de luchtvochtigheid worden met een interval van 60 minuten geregistreerd en tijdelijk opgeslagen in de sensor.

De overdracht van de tijdelijk in de GROHE Sense opgeslagen gegevens aan de cloud gebeurt elke 24 uur tussen 03:00 en 04:00 uur plaatselijke tijd.

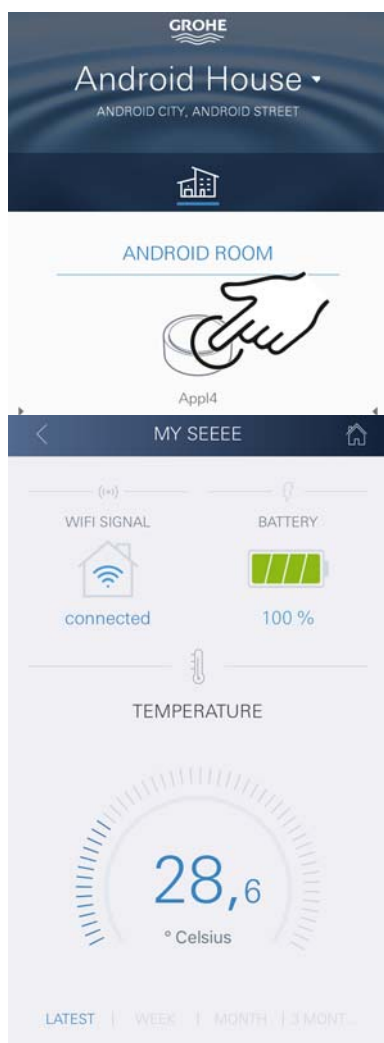
Bediening

GROHE Sense-gegevens oproepen

1. Tik op het pictogram van de GROHE ONDUS-app om de app te starten en meld u indien nodig aan
2. Selecteer een product
3. Aan de cloud overgedragen meetgegevens worden weergegeven

Het volgende wordt weergegeven: het tijdstip van de laatste synchronisatie van de app met de cloud, de als laatst opgeslagen waarden voor de temperatuur van de ruimte en luchtvochtigheid, en de WLAN-verbindings- en batterijstatus van de GROHE Sense.

Door van rechts naar links te vegen, kunt u de weergaveperiode selecteren (ACTUEEL/WEEK/MAAND/ 3 MAANDEN).



Grenswaarden GROHE Sense wijzigen

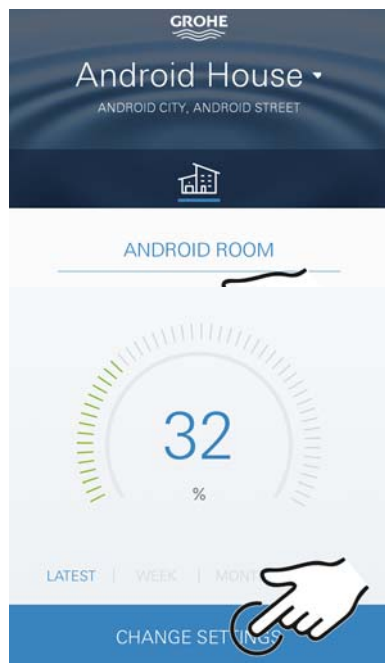
Grenswaarden af fabriek

Droge ruimte

Luchtvochtigheid:	min.	30% RH
	max.	60% RH
Temperatuur van de ruimte:	min.	10 °C
	max.	instelbaar

Vochtige ruimte

Luchtvochtigheid:	min.	30% RH
	max.	65% RH
Temperatuur van de ruimte:	min.	10 °C
	max.	instelbaar



1. Tik op het pictogram van de GROHE ONDUS-app om de app te starten en meld u indien nodig aan via het bijbehorende Google- of Facebook-account
2. Selecteer een product
3. Raak het beeldscherm aan om het naar boven te verschuiven. De knop **INSTELLINGEN WIJZIGEN** wordt weergegeven.
4. Tik op **INSTELLINGEN WIJZIGEN**
5. Stel de gewenste grenswaarden in via de regelaars
6. Sla de gewijzigde grenswaarden op

Belangrijk

max. % RH minimaal 15% RH hoger dan min. % RH
 max. °C minimaal 10 °C hoger dan min. °C

Aanwijzing

De wijzigingen worden pas tijdens de eerste synchronisatie (tussen 03:00 en 04:00 uur plaatselijke tijd, zorg voor een internetverbinding) aan de cloud overgedragen.

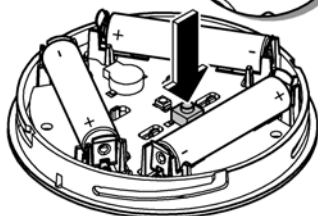
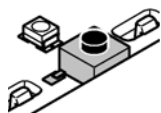
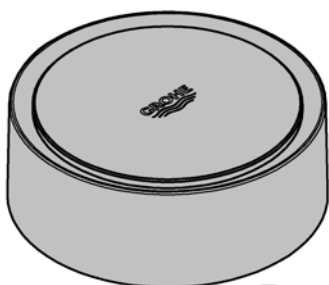
Gegevens/instellingen wijzigen

1. Klik op Menu of veeg van onder naar boven
2. Selecteer het menupunt **MIJN HUIZEN**. Hier kunt u huizen/adresgegevens/ruimten bewerken, wissen of toevoegen
3. Selecteer het gewenste menupunt

Aanwijzing

De wijzigingen in de gegevens/instellingen worden direct aan de cloud overgedragen.





Herstellen van de instellingen af fabriek

- Open het deksel van de behuizing door dit linksom te draaien
- Houd de knop ten minste 5 seconden ingedrukt
- Laat de knop los zodra de LED rood knippert
- U hoort drie pieptonen, tegelijkertijd knippert de LED drie keer rood
- Reset wordt uitgevoerd (alle instellingen zijn hersteld naar de instellingen af fabriek)

Attentie

Kans op letsel aan de ogen door directe lichtstralen.

Kijk ter voorkoming van oogletsel niet direct in de lichtbron.

- Plaats het deksel van de behuizing en sluit dit door het rechtsom te draaien
- GROHE Sense start opnieuw, knippert blauw en kan opnieuw worden verbonden

Afmelden

1. Klik op Menu of veeg van onder naar boven
2. Tik op AFMELDEN
3. Sluit de GROHE ONDUS-app

Berichten

De GROHE Sense registreert de temperatuur en luchtvochtigheid van de ruimte met een meetinterval van één uur.

Hierbij vastgestelde onder- en overschrijdingen van de opgeslagen grenswaarden worden weergegeven als melding binnen de app en via een pushbericht aan verbonden mobiele eindapparaten.

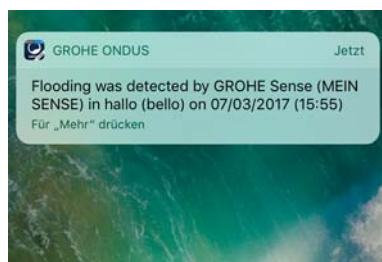
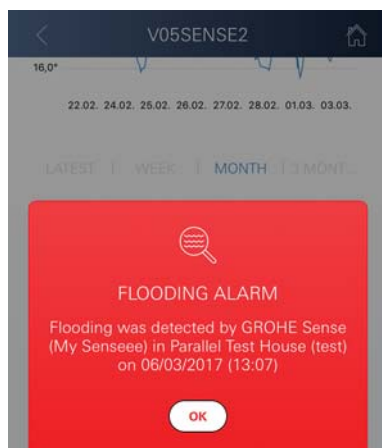
Een bericht over de luchtvochtigheid wordt pas verstuurd na drie opeenvolgende onder- of overschrijdingen van een grenswaarde.

In het geval van een **overstroming** ziet en hoort u ook een signaal via het product. De signaleringsduur is maximaal één uur. Wanneer na 23 uur opnieuw een overstroming plaatsvindt, ziet en hoort u opnieuw een signaal.

Belangrijk

Pushberichten moeten zijn geactiveerd voor de GROHE ONDUS-app op uw smartphone.

U ontvangt alleen pushberichten op uw smartphone wanneer u de GROHE ONDUS-app hebt gestart en de gebruiker is aangemeld.



Fout/oorzaak/oplossing

De app werkt niet maar is wel geïnstalleerd

- **Systeemfout:**
controleer de batterijen en vervang deze indien nodig (wanneer het vervangen van de batterijen het probleem niet oplost, neemt u contact op met de GROHE klantenservice)

GROHE Sense knippert rood na het plaatsen van de batterijen

- Vervang de batterijen (batterijen zijn bijna leeg)

GROHE Sense knippert rood met een interval van 5 seconden

- **Systeemfout:**
controleer de restcapaciteit van de batterijen (wanneer het vervangen van de batterijen het probleem niet oplost, neemt u contact op met de GROHE klantenservice)

Geen verbinding mogelijk met de GROHE Sense

- **Verbindingsfout**, controleer de bedrijfsvoorwaarden en verbindinginstellingen:
 - Probeer het opnieuw, mogelijk is de cloud niet bereikbaar
 - Controleer de internetverbinding
 - Controleer de werking van de WLAN-router
 - Voer indien nodig een reset uit (**alleen wanneer het gebruik van de WLAN-router is gewijzigd [SSID of wachtwoord]**)

Android

Overzicht GROHE ONDUS-app

Hoofdbeeldscherm (dashboard)

- Selectiemenu voor het beheer van ingestelde huizen
- Selectiemenu voor het beheer van ingestelde ruimten en voor het oproepen resp. instellen van gekoppelde producten
- Informatie over de appbediening
Van links naar rechts vegen:
productcatalogus

Van rechts naar links vegen:
overzicht van geïntegreerde producten

Van onder naar boven vegen:
menu-overzicht (Mijn huizen, Instellingen, Mijn producten, Hulp, Privacyvoorwaarden en algemene gebruiksvoorwaarden, Afmelden)

U gaat terug naar het vorige scherm door op TERUG of HOME te klikken.



Ingebruikname

Activeer WLAN op uw smartphone en zorg voor permanente toegang tot internet.



GROHE ONDUS-app installeren

De GROHE ONDUS-app kunt u gratis via de Google Play Store downloaden (een account bij Google is vereist).

Belangrijk

Om ervoor te zorgen dat u de waarschuwingen en alarmen als berichten op uw smartphone ontvangt, moet u de service voor het ontvangen van pushberichten voor de GROHE ONDUS-app op uw smartphone activeren.

U ontvangt alleen pushberichten op uw smartphone wanneer u de app hebt gestart en de gebruiker is aangemeld.

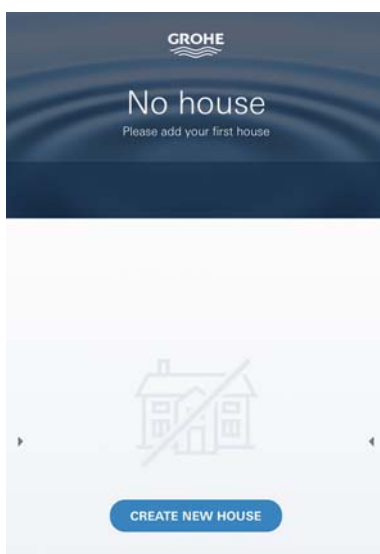


GROHE ONDUS-app starten

Tik op het app-pictogram om de app te starten.

Aanmelding en registratie:

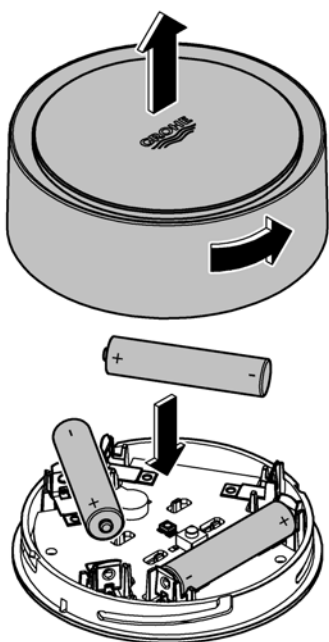
- Met een bestaand Google- of Facebook-account
- Via een nieuw Google- of Facebook-account
- Via een GROHE-account
- Als u de GROHE ONDUS-app wilt gebruiken, moet u de privacyvoorwaarden accepteren.
- Er wordt automatisch verbinding gemaakt met de cloud
- Hoofdbeeldscherm (dashboard) wordt weergegeven



GROHE Sense aan het netwerk toevoegen

Volg de aanwijzingen in de app.

1. Een nieuw huis instellen
(adres- en contactgegevens opgeven, attentie: geen speciale tekens gebruiken)
2. Een nieuw apparaat installeren (GROHE Sense)
3. Apparaatnaam toekennen
(attentie: geen speciale tekens gebruiken)
4. Een nieuwe ruimte instellen
5. Standaard omgevingsparameters instellen
(vochtig/droog/bewaking van de maximumtemperatuur)
6. Open het deksel van de behuizing door dit linksom te draaien
7. Plaats de batterijen en let daarbij op de juiste richting
8. Na het plaatsen van de batterijen bevindt de GROHE Sense zich in de configuratiemodus en knippert de LED in de behuizing blauw.



Belangrijk

De configuratiemodus is maximaal 5 minuten actief. Na deze 5 minuten kunt u de modus opnieuw activeren door de batterijen kort te verwijderen (min. 30 sec.).

Attentie

Kans op letsel aan de ogen door directe lichtstralen.

Kijk ter voorkoming van oogletsel niet direct in de lichtbron.



9. Plaats het deksel van de behuizing en sluit dit door het rechtsonder te draaien



10. Kies het GROHE Sense-netwerk en maak verbinding.

SSID: GROHE_SENSE

Wachtwoord van de sensor: zie typeplaatje op de onderzijde van het apparaat

11. Verbind de GROHE Sense met uw privé WLAN-netwerk (het WLAN-netwerk moet beschikken over een permanent actieve internettoegang)

12. Voer het WLAN-wachtwoord in en bevestig dit

13. Na het tot stand komen van de verbinding verschijnt SUCCESS

De GROHE Sense is nu in de GROHE ONDUS-app geregistreerd en met de cloud verbonden.

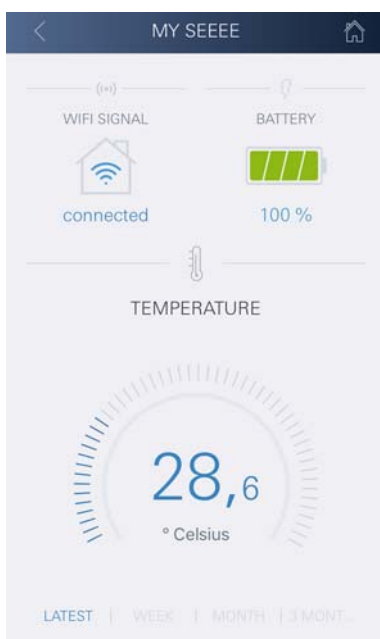
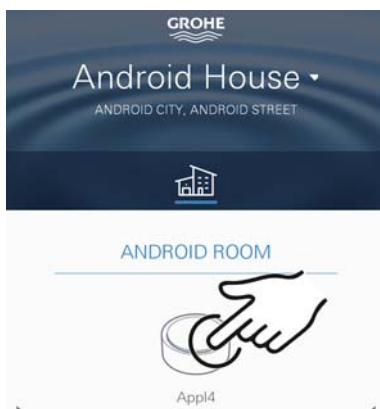
De temperatuur van de ruimte en de luchtvochtigheid worden met een interval van 60 minuten geregistreerd en tijdelijk opgeslagen in de GROHE Sense.

De overdracht van de tijdelijk in de GROHE Sense opgeslagen gegevens aan de cloud gebeurt elke 24 uur tussen 03:00 en 04:00 uur plaatselijke tijd.

Bediening

GROHE Sense-gegevens oproepen

1. Tik op het pictogram van de GROHE ONDUS-app om de app te starten en meld u indien nodig aan
2. Selecteer een product
3. Aan de cloud overgedragen meetgegevens worden weergegeven



Het volgende wordt weergegeven: het tijdstip van de laatste synchronisatie van de app met de cloud, de als laatst opgeslagen waarden voor de temperatuur van de ruimte en luchtvochtigheid, en de WLAN-verbindings- en batterijstatus van de GROHE Sense.

Grenswaarden GROHE Sense wijzigen

Grenswaarden af fabriek

Droge ruimte

Luchtvochtigheid:	min.	30 % RH
	max.	60 % RH
Temperatuur van de ruimte:	min.	10 °C
	max.	instelbaar

Vochtige ruimte

Luchtvochtigheid:	min.	30 % RH
	max.	65 % RH
Temperatuur van de ruimte:	min.	10 °C
	max.	instelbaar

1. Tik op het pictogram van de GROHE ONDUS-app om de app te starten en meld u indien nodig aan via het bijbehorende Google-account
2. Selecteer een product
3. Raak het beeldscherm aan om het naar boven te verschuiven. De knop **INSTELLINGEN WIJZIGEN** wordt weergegeven.
4. Tik op **INSTELLINGEN WIJZIGEN**
5. Stel de gewenste grenswaarden in via de regelaars
6. Sla de gewijzigde grenswaarden op

Belangrijk

max. % RH minimaal 15 % RH hoger dan min. % RH
max. °C minimaal 10 °C hoger dan min. °C

Aanwijzing

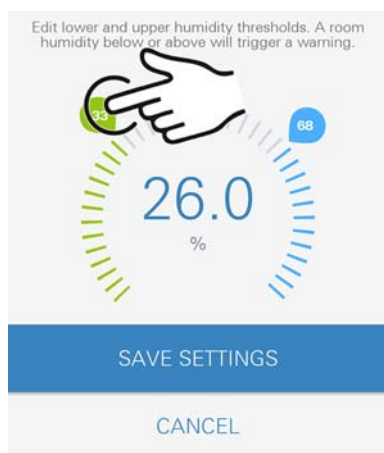
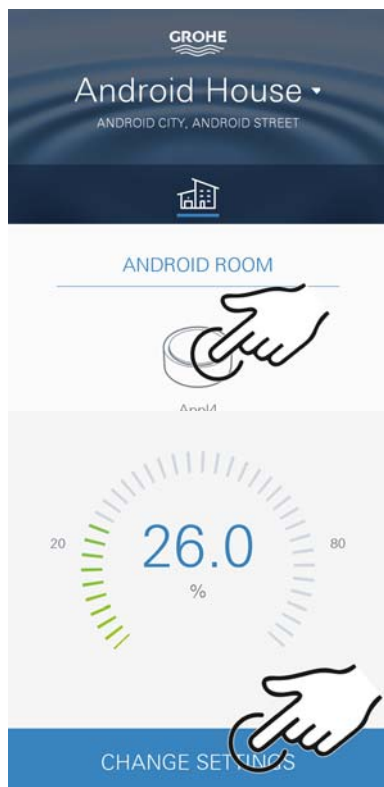
De wijzigingen worden pas tijdens de eerste synchronisatie (tussen 03:00 en 04:00 uur plaatselijke tijd, zorg voor een internetverbinding) aan de cloud overgedragen.

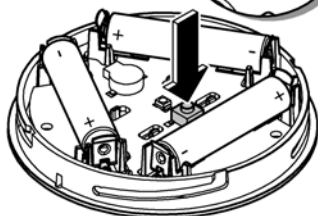
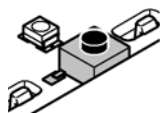
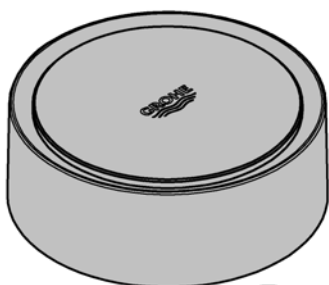
Gegevens/instellingen wijzigen

1. Veeg van onder naar boven
2. Selecteer het menupunt **MIJN HUIZEN**. Hier kunt u huizen/adresgegevens/ruimten bewerken, wissen of toevoegen
3. Selecteer het gewenste menupunt

Aanwijzing

De wijzigingen in de gegevens/instellingen worden direct aan de cloud overgedragen.





Herstellen van de instellingen af fabriek

- Open het deksel van de behuizing door dit linksom te draaien
- Houd de knop ten minste 5 seconden ingedrukt
- Laat de knop los zodra de LED rood knippert
- U hoort drie pieptonen, tegelijkertijd knippert de LED drie keer rood
- Reset wordt uitgevoerd (alle instellingen zijn hersteld naar de instellingen af fabriek)

Attentie

Kans op letsel aan de ogen door directe lichtstralen.

Kijk ter voorkoming van oogletsel niet direct in de lichtbron.

- Plaats het deksel van de behuizing en sluit dit door het rechtsom te draaien
- GROHE Sense start opnieuw, knippert blauw en kan opnieuw worden verbonden

Afmelden

1. Veeg van onder naar boven
2. Tik op AFMELDEN
3. Sluit GROHE ONDUS

Berichten

De GROHE Sense registreert de temperatuur en luchtvochtigheid van de ruimte met een meetinterval van één uur.

Hierbij vastgestelde onder- en overschrijdingen van de opgeslagen grenswaarden worden weergegeven als melding binnen de app en via een pushbericht aan verbonden mobiele eindapparaten.

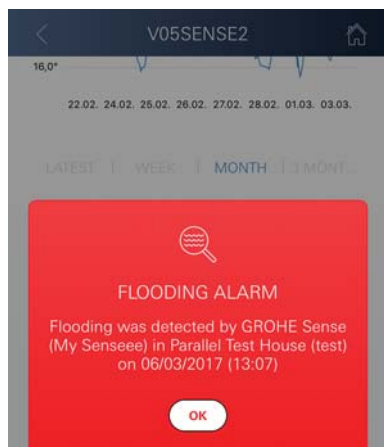
Een bericht over de luchtvochtigheid wordt pas verstuurd na drie opeenvolgende onder- of overschrijdingen van een grenswaarde.

In het geval van een **overstroming** ziet en hoort u ook een signaal via het product. De signaleringsduur is maximaal één uur. Wanneer na 23 uur opnieuw een overstroming plaatsvindt, ziet en hoort u opnieuw een signaal.

Belangrijk

pushberichten moeten zijn geactiveerd voor de GROHE ONDUS-app op uw smartphone.

U ontvangt alleen pushberichten op uw smartphone wanneer u de GROHE ONDUS-app hebt gestart en de gebruiker is aangemeld.



Fout/oorzaak/oplossing

De app werkt niet maar is wel geïnstalleerd

- **Systeemfout:**
controleer de batterijen en vervang deze indien nodig (wanneer het vervangen van de batterijen het probleem niet oplost, neemt u contact op met de GROHE klantenservice)

GROHE Sense knippert rood na het plaatsen van de batterijen

- Vervang de batterijen (batterijen zijn bijna leeg)

GROHE Sense knippert rood met een interval van 5 seconden

- **Systeemfout:**
controleer de restcapaciteit van de batterijen (wanneer het vervangen van de batterijen het probleem niet oplost, neemt u contact op met de GROHE klantenservice)

Geen verbinding mogelijk met de GROHE Sense

- **Verbindingsfout**, controleer de bedrijfsvoorwaarden en verbindinginstellingen:
 - Probeer het opnieuw, mogelijk is de cloud niet bereikbaar
 - Controleer de internetverbinding
 - Controleer de werking van de WLAN-router
 - Voer indien nodig een reset uit (**alleen wanneer het gebruik van de WLAN-router is gewijzigd [SSID of wachtwoord]**)

Användningsområde	98
Säkerhetsinformation	98
Tekniska data	99
Driftvillkor	99
Apple	99
Android™	99
Aktuell applikation	99
Funktionsområden	99
Anslutningsinställningar	99
iOS	100
GROHE ONDUS appöversikt	100
Idrifttagning	100
Installera GROHE ONDUS-appen	100
Starta GROHE ONDUS-appen	101
Lägga till GROHE Sense i nätverket	101
Användning	102
Läsa av GROHE Sense-data	102
Ändra GROHE Sense-gränsvärden	103
Ändra beteckningar/inställningar	103
Återställa till fabriksinställningar	104
Logga ut	104
Meddelanden	104
Fel/orsak/åtgärd	105
Android	106
GROHE ONDUS appöversikt	106
Idrifttagning	106
Installera GROHE ONDUS-appen	106
Starta GROHE ONDUS-appen	107
Lägga till GROHE Sense i nätverket	107
Användning	108
Läsa av GROHE Sense-data	108
Ändra GROHE Sense-gränsvärden	109
Ändra beteckningar/inställningar	109
Återställa till fabriksinställningar	110
Logga ut	110
Meddelanden	110
Fel/orsak/åtgärd	111

Användningsområde

GROHE Sense är en batteridrivnen översvämningssensor.

GROHE Sense övervakar dessutom temperaturen och den relativa luftfuktigheten i rummet och sparar de registrerade värdena på en lagringsplats online (Cloud).

GROHE Sense är utformad för att placeras på golvet (på en jämn och ickeledande yta) – i bästa fall på den lägst belägna punkten i rummet.

Vid översvämning larmar GROHE Sense med en optisk och akustisk signal.

Om sensorn har anslutits till ett WLAN-nätverk med permanent internetåtkomst skickar den även ett push-meddelande via molnet till de anslutna mobila slutenheterna.

För att GROHE Sense ska fungera korrekt **måste** enheten vara ansluten till ett WLAN-nätverk (2,4 GHz, IEEE 802.11b/g/n) **med permanent internetåtkomst**.

Den kan endast använda WLAN-kanalerna 1–11.

När GROHE Sense har anslutits till ett WLAN-nätverk går det **inte** att ansluta enheten till ett annat nätverk under pågående drift (RESET krävs).

Säkerhetsinformation

Om bruksanvisningen eller säkerhetsanvisningarna i den inte följs, eller om apparaten byggs om utan tillåtelse, finns det risk för personskador eller skador på apparaten.

Apparaten får endast användas när den är fri från skador!

Risk för hörselskador.

När batterierna sitter i kan larmet utlösas på grund av fukt på händerna!

Håll inte GROHE Sense i närheten av öronen!

OBS

Risk för ögonskada vid direkt ljusstrålning.

Undvik ögonskador genom att inte titta rakt in i ljuskällan.

Batterianvisningar

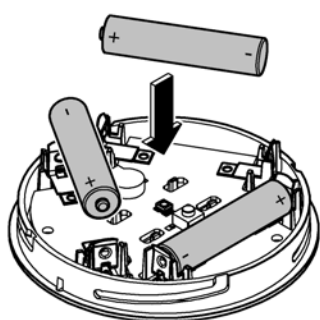
Använd de medföljande batterierna för idrifttagning. Se till att batterierna är vända åt rätt håll när du sätter i dem!

Använd endast batterier av samma typ. Om batterikapaciteten är för låg blinkar GROHE Sense rött två gånger var fjärde sekund. Byt alltid ut alla batterier samtidigt. Nya batterier ska inte blandas med gamla.

Batterier som använts ska inte laddas upp eller utsättas för värme eller annat i syfte att återställa kapacitet.

Förbrukade batterier måste omedelbart tas ut ur enheten.

Förhöjd risk för läckor!



Tekniska data

- Relativ luftfuktighet: 0–100 %rH ± 5,0 %rH
- Temperaturområde: 0–45 °C ± 1 °C
- Ljudtrycksnivå: ≥50 db @ 3 m
- Batteri: 3 st av typen Micro 1,5 V (AAA, LR03)

GROHE Sense motsvarar följande EU-riktlinjer:

- RoHS 2011/65/EU
- EMC 2014/30/EU
- LVD 2014/35/EU
- RED 2014/53/EU

Driftvillkor

Apple

- Operativsystem iOS 9.0 eller senare

Android™

- Operativsystem med version 4.3 eller senare
- Rekommenderad pixeltäthet minst 160 dpi
- Upplösning minst 320 x 470 pixlar

Aktuell applikation

Den nödvändiga appen (GROHE ONDUS) måste vara installerad på smarttelefonen och uppdaterad till senaste versionen, se Förstagångsinstallation.



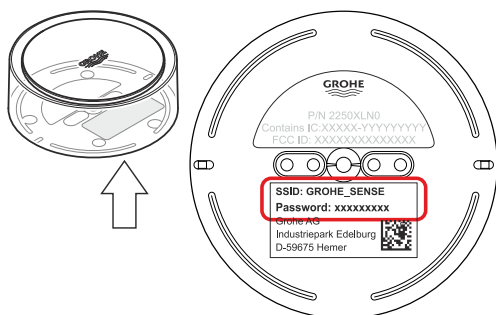
Funktionsområden

- Översvämningsövervakning
- Fuktighets- och temperaturövervakning

Anslutningsinställningar

- GROHE Sense måste vara ansluten till ett WLAN-nätverk med permanent internetåtkomst
- Lösenord till GROHE Sense: se typskylten på botten av enheten
- Det är **nödvändigt** att **aktivera permanent internetåtkomst** på smarttelefonen (inställningar/mobil data/på)
- GROHE Sense måste vara registrerad i GROHE ONDUS-appen

Om du använder systemet under ogynnsamma yttre förhållanden i rum med armerade betongväggar eller konstruktioner av stål- och järnbalkar, eller i närheten av skrymmande föremål av metall (t.ex. möbler), kan WLAN-mottagningen störas och brytas.



Typ av barriär	Störnings-/avskärningspotential
Trä, plast, glas	Låg
Vatten, tegel, marmor	Medel
Gips, betong, massivt trä	Hög
Metall	Mycket hög

GROHE Sense arbetar på frekvensbandet 2,4 GHz. Undvik installation i närheten av apparater som använder samma frekvensband, t.ex. DECT-telefoner, Bluetooth-enheter och annat (observera tillverkarens dokumentation!).

iOS

GROHE ONDUS appöversikt

Huvudskärmbild (kontrollpanel)

- Snabbvalsfälth för administration av skapade hus
- Snabbvalsfälth för administration av skapade rum och för avläsning resp. inställning av anslutna produkter
- Information för användning av appen
Dra från vänster till höger:
Produktkatalog

Dra från höger till vänster:
Översikt över integrerade produkter

Klicka på menyn eller dra nedifrån och upp:
Menyöversikt (Mina hus, Inställningar, Mina produkter, Hjälph, Dataskyddsbestämmelser och allmänna användningsvillkor, Logga ut)

Gå tillbaka till föregående skärmbild genom att dra i motsatt riktning, klicka på TILLBAKA eller HOME.



Idrifttagning

Aktivera WLAN i smarttelefonen och upprätta en permanent internetanslutning.



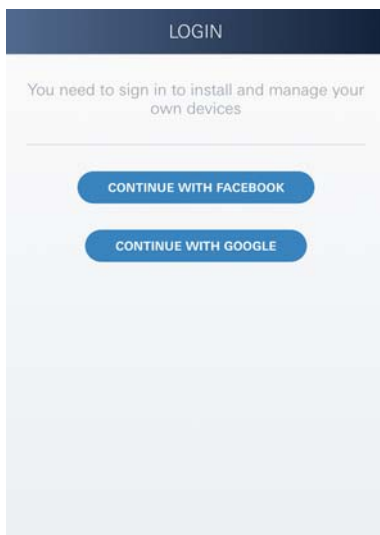
Installera GROHE ONDUS-appen

Du kan hämta GROHE ONDUS-appen gratis via APPLE App Store (du måste ha ett Apple-konto).

Viktigt

För att du ska kunna ta emot varningar och larm som aviseringar på din smarttelefon måste pushmeddelanden från GROHE ONDUS-appen vara aktiverade i smarttelefonen!

Pushmeddelanden tas endast emot i telefonen när appen startats och användaren är inloggad.

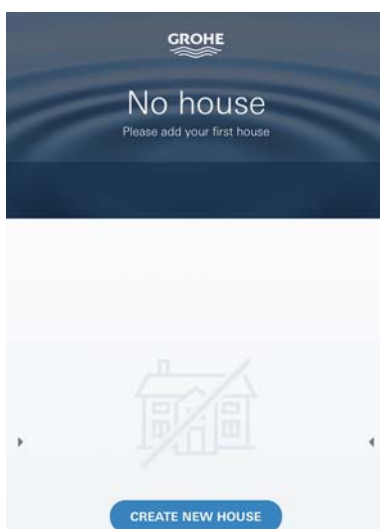


Starta GROHE ONDUS-appen

Klicka på appikonen för att starta applikationen.

Inloggning och registrering

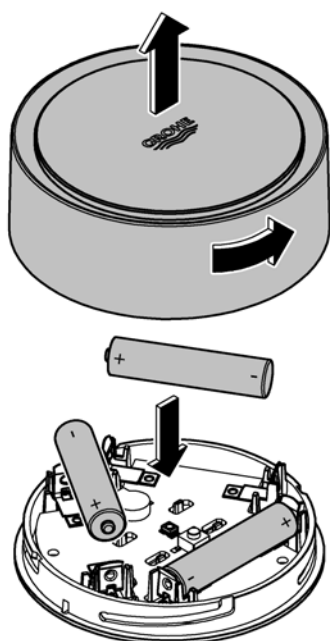
- Med ett befintligt Google- eller Facebook-konto
- Med ett nytt Google- eller Facebook-konto
- Med ett GROHE-konto
- GROHE ONDUS-appen kräver att du godkänner användningsvillkoren!
- Anslutningen till molnet upprättas automatiskt
- Huvudskärmbilden (kontrollpanel) visas



Lägga till GROHE Sense i nätverket

Följ anvisningarna i appen

1. Skapa ett nytt hus
(Ange adress- och kontaktinformation, OBS: använd inga specialtecken!)
2. Installera en ny enhet (GROHE Sense)
3. Ange enhetsnamn
(OBS: använd inga specialtecken!)
4. Skapa ett nytt rum
5. Ställa in standardomgivningsparametrar
(Fuktigt/torr/övrig temperaturövervakning)
6. Öppna husets överdel genom att vrida åt vänster
7. Sätt i batterier. Vänd batterierna åt rätt håll
8. När batterierna satts i är GROHE Sense i konfigurationsläge och den invändiga LED-lampan blinkar blått.



Viktigt

Konfigurationsläget är aktivt i högst 5 minuter. Efter 5 minuter kan läget aktiveras igen genom att batterierna kortvarigt tas ur (minst 30 sekunder).

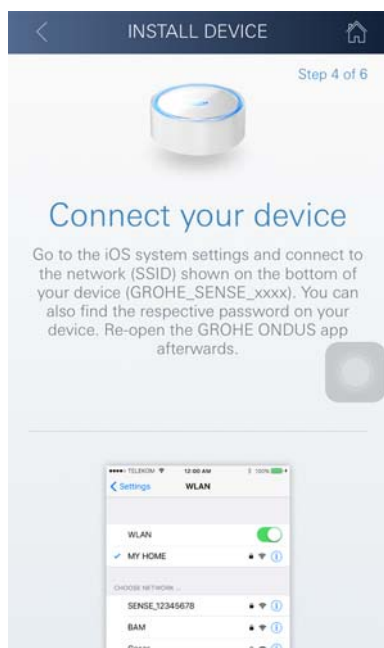
OBS

Risk för ögonskador genom direkt ljusstrålning.

Undvik ögonskador genom att inte titta rakt in i ljuskällan.



9. Sätt på husets överdel och lås genom att vrida åt höger



10. Gå till WLAN-inställningarna i smarttelefonen

11. Välj GROHE Sense-nät och anslut

SSID: GROHE_SENSE

Sensorns lösenord: se typskylten på GROHE Senses botten

12. Gå tillbaka till GROHE ONDUS-appen och anslut

GROHE Sense till det privata WLAN-nätet

(WLAN-nätet måste ha en permanent internetanslutning)

13. Ange och bekräfta WLAN-lösenordet

14. Om anslutningen kunde upprättas visas ANSLUTNING LYCKADES

GROHE Sense är nu registrerad i GROHE ONDUS-appen och ansluten till molnet.

Rumstemperaturen och luftfuktigheten registreras med 60-minutersintervall och mellanlagras i sensorn.

Mellanlagrade data i GROHE Sense överförs till molnet var 24:e timme mellan 03:00 och 04:00 lokal tid.

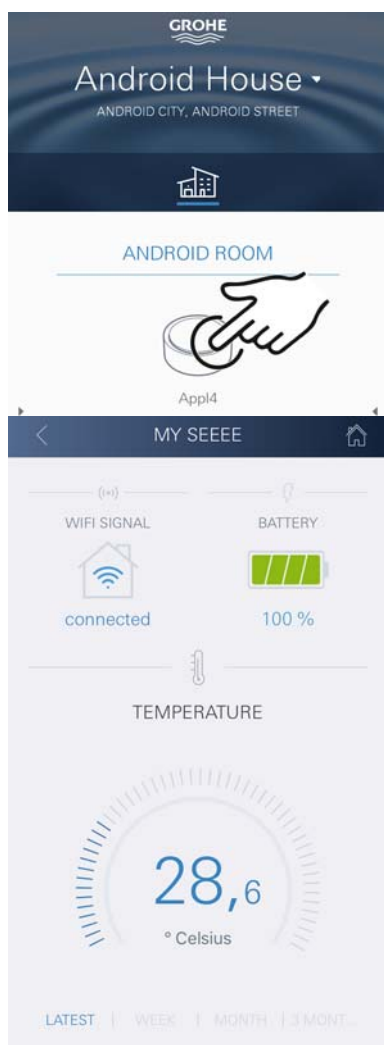
Användning

Läsa av GROHE Sense-data

1. Klicka på GROHE ONDUS-appens ikon för att starta applikationen och logga in vid behov
2. Välj produkt
3. Mätdata som överförts till molnet visas

Tidpunkten för den senaste synkroniseringen med molnet, de senaste sparade värdena för rumstemperatur och luftfuktighet, samt GROHE Senses WLAN-anslutnings- och batteristatus visas.

Genom att dra från höger till vänster kan visningsintervall väljas (AKTUELLT/VECKA/MÅNAD/VAR TREDJE MÅNAD).



Ändra GROHE Sense-gränsvärden

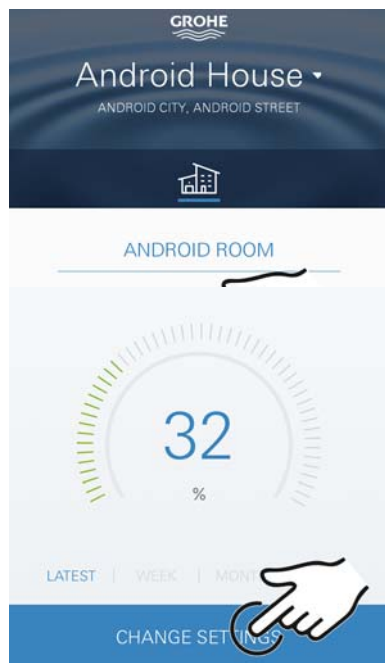
Fabriksinställda gränsvärden

Torrt rum

Luftfuktighet:	min.	30 % RH
	max.	60 % RH
Rumstemperatur:	min.	10 °C
	max.	inställbar

Fuktigt rum

Luftfuktighet:	min.	30 % RH
	max.	65 % RH
Rumstemperatur:	min.	10 °C
	max.	inställbar



1. Klicka på GROHE ONDUS-appens ikon för att starta applikationen och logga in vid behov med motsvarande Google- eller Facebook-konto
2. Välj produkt
3. Rulla skärmbilden uppåt för att visa snabbvalsfältet
ÄNDRA INSTÄLLNINGAR
4. Klicka på ÄNDRA INSTÄLLNINGAR
5. Ställ in önskade gränsvärden via reglagen
6. Spara ändrade gränsvärden

Viktigt

max. % RH minst 15 % RH högre än min. % RH
max. °C minst 10 °C högre än min. °C

Anvisning

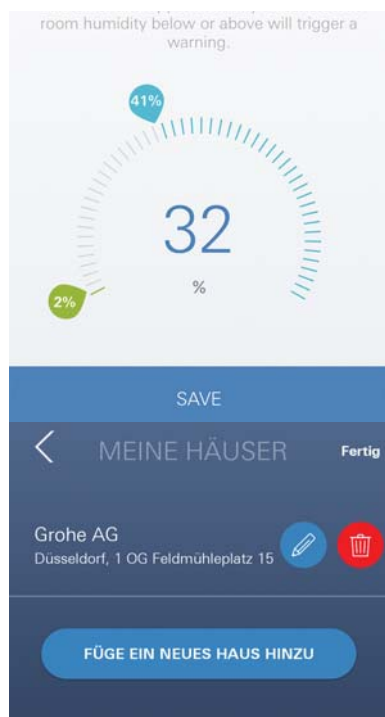
Ändringarna överförs inte till molnet förrän vid nästa synkronisering (mellan 03:00 och 04:00 lokal tid, kräver internetanslutning)!

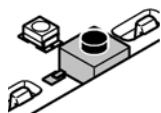
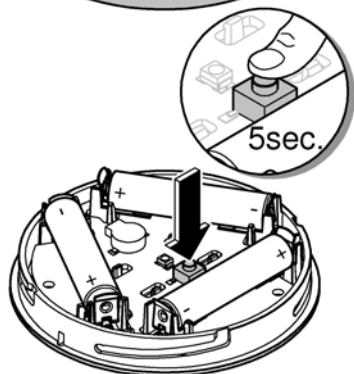
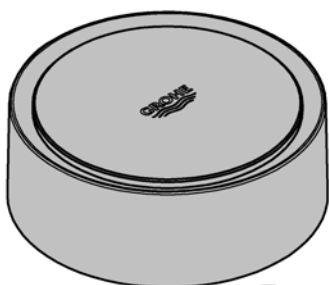
Ändra beteckningar/inställningar

1. Klicka på menyn eller dra nedifrån och upp
2. Välj menyalternativet MINA HUS.
Här kan hus/adressdata/rum redigeras, raderas eller läggas till
3. Välj önskat menyalternativ

Anvisning

Ändringar av beteckningarna/inställningarna överförs direkt till molnet!





Återställa till fabriksinställningar

- Öppna husets överdel genom att vrida åt vänster
- Håll knappen intryckt i minst 5 sekunder
- Släpp knappen så snart LED-lampan blinkar rött
- En ljudsignal ljuder tre gånger medan LED-lampan blinkar rött tre gånger
- En återställning utförs (samtliga inställningar återställs till fabriksinställningarna)



OBS

Risk för ögonskador genom direkt ljusstrålning.

Undvik ögonskador genom att inte titta rakt in i ljuskällan.

- Sätt på husets överdel och lås genom att vrida åt höger
- GROHE Sense startar om, blinkar blått och kan anslutas igen

Logga ut

1. Klicka på meny eller dra nedifrån och upp
2. Klicka på LOGGA UT
3. Stäng GROHE ONDUS-appen

Meddelanden

GROHE Sense registrerar rumstemperaturen och -luftfuktigheten med entimmesintervall.

Under- och överskridningar av de definierade gränsvärdena visas som meddelanden i appen och skickas som pushmeddelanden till anslutna mobila enheter.

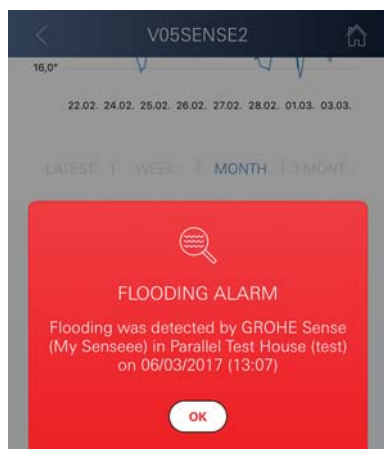
Ett meddelande om luftfuktigheten skickas inte förrän en under- eller överskridning av gränsvärdet registrerats tre gånger i följd.

Vid en **vattenöversvämning** sker signaleringen även optiskt och akustiskt i produkten. Signaleringstiden är maximalt en timme. Om en översvämning fortfarande föreligger efter 23 timmar sker en ny signalering.

Viktigt

Pushmeddelanden måste vara aktiverade i smarttelefonen för GROHE ONDUS-appen!

Pushmeddelanden tas endast emot i smarttelefonen när GROHE ONDUS-appen startats och användaren är inloggad.



Fel/orsak/åtgärd

Ingen funktion efter idrifttagning

- Systemfel:
Kontrollera batterierna och byt vid behov
(Om batteribytet inte avhjälper problemet ska GROHE kundservice kontaktas)

GROHE Sense blinkar rött när batterierna satts i

- Byt batterier (låg batterikapacitet)

GROHE Sense blinkar rött med 5-sekundersintervall

- Systemfel:
Kontrollera batteriets kapacitet
(Om batteribytet inte avhjälper problemet ska GROHE kundservice kontaktas)

Det går inte att upprätta anslutning till GROHE Sense

- Anslutningsfel; kontrollera driftförhållandena och anslutningsinställningarna:
 - Försök igen. Molnet är eventuellt inte tillgängligt
 - Kontrollera internetanslutningen
 - Kontrollera att WLAN-routern fungerar
 - Utför en återställning vid behov (**endast om WLAN-routerns inställningar har ändrats [SSID eller lösenord]**)

Android

GROHE ONDUS appöversikt

Huvudskärmbild (kontrollpanel)

- Snabbvalsält för administration av skapade hus
- Snabbvalsält för administration av skapade rum och för avläsning resp. inställning av anslutna produkter
- Information för användning av appen
Dra från vänster till höger:
Produktkatalog

Dra från höger till vänster:
Översikt över integrerade produkter

Dra nedifrån och upp:
Menyöversikt (Mina hus, Inställningar, Mina produkter, Hjälp, Dataskyddsbestämmelser och allmänna användningsvillkor, Logga ut)

Tillbaka till föregående skärmbild genom att klicka på TILLBAKA eller HOME.

Idrifttagning

Aktivera WLAN i smarttelefonen och upprätta en permanent internetanslutning.

Installera GROHE ONDUS-appen

Du kan hämta GROHE ONDUS-appen gratis via Google Play (du måste ha ett Google-konto).



Viktigt

För att du ska kunna ta emot varningar och larm som aviseringar på din smarttelefon måste pushmeddelanden från GROHE ONDUS-appen vara aktiverade i smarttelefonen!

Pushmeddelanden tas endast emot i telefonen när appen startats och användaren är inloggad.



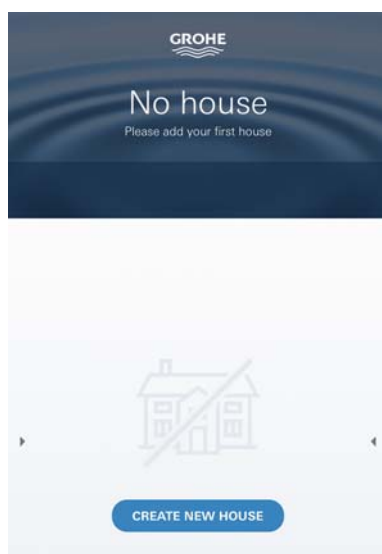


Starta GROHE ONDUS-appen

Klicka på appikonen för att starta applikationen.

Inloggning och registrering

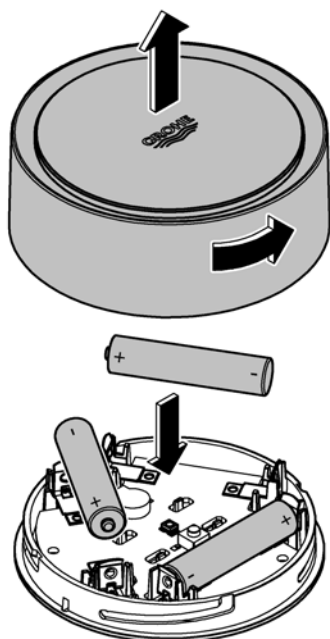
- Med ett befintligt Google- eller Facebook-konto
- Med ett nytt Google- eller Facebook-konto
- Med ett GROHE-konto
- GROHE ONDUS-appen kräver att dataskyddsbestämmelserna godkänns!
- Anslutningen till molnet upprättas automatiskt
- Huvudskärmbilden (kontrollpanel) visas



Lägga till GROHE Sense i nätverket

Följ anvisningarna i appen

1. Skapa ett nytt hus
(Ange adress- och kontaktinformation, OBS: använd inga specialtecken!)
2. Installera en ny enhet (GROHE Sense)
3. Ange enhetsnamn
(OBS: använd inga specialtecken!)
4. Skapa ett nytt rum
5. Ställa in standardomgivningsparametrar
(Fuktigt/torr/övrig temperaturövervakning)
6. Öppna husets överdel genom att vrida åt vänster
7. Sätt i batterier. Vänd batterierna åt rätt håll
8. När batterierna satts i är GROHE Sense i konfigurationsläge och den invändiga LED-lampan blinkar blått.



Viktigt

Konfigurationsläget är aktivt i högst 5 minuter. Efter 5 minuter kan läget aktiveras igen genom att batterierna kortvarigt tas ur (minst 30 sekunder).

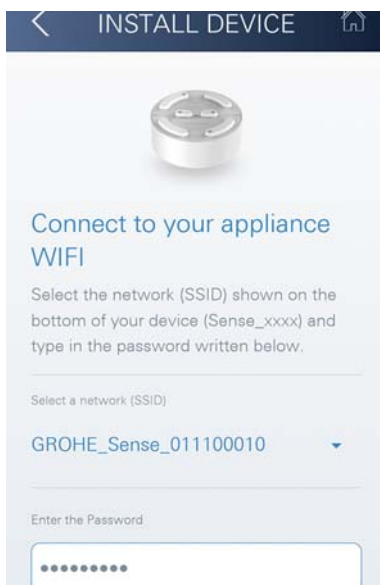
OBS

Risk för ögonskador genom direkt ljusstrålning.

Undvik ögonskador genom att inte titta rakt in i ljuskällan.



9. Sätt på husets överdel och lås genom att vrida åt höger



10. Välj GROHE Sense-nät och anslut
SSID: GROHE_SENSE
Sensors lösenord: se typskylten på enhetens botten
11. Anslut GROHE Sense till det privata WLAN-nätet
(WLAN-nätet måste ha en permanent Internetanslutning)
12. Ange och bekräfta WLAN-lösenordet
13. Om anslutningen kunde upprättas visas SUCCESS

GROHE Sense är nu registrerad i GROHE ONDUS-appen och ansluten till molnet.

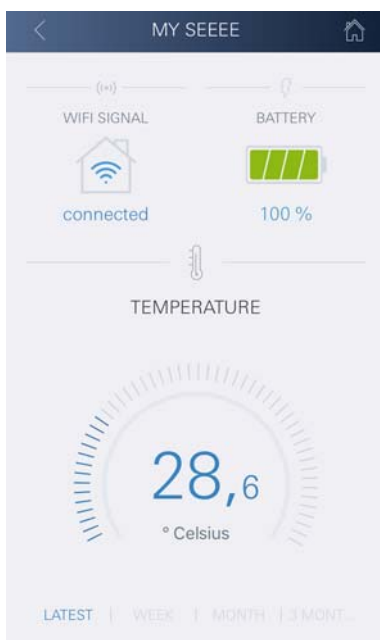
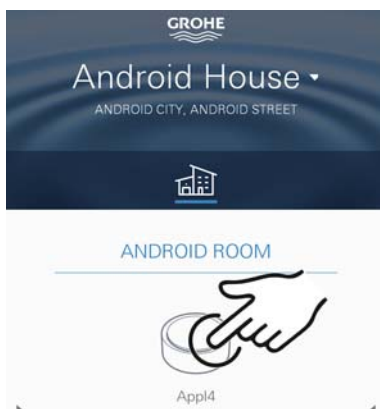
Rumstemperaturen och luftfuktigheten registreras med 60-minutersintervall och mellanlagras i GROHE Sense.

Mellanlagrade data i GROHE Sense överförs till molnet var 24:e timme mellan 03:00 och 04:00 lokal tid.

Användning

Läsa av GROHE Sense-data

1. Klicka på GROHE ONDUS-appens ikon för att starta applikationen och logga in vid behov
2. Välj produkt
3. Mätdata som överförts till molnet visas



Tidpunkten för den senaste synkroniseringen med molnet, de senast sparade värden för rumstemperatur och luftfuktighet, samt GROHE Senses WLAN-anslutnings- och batteristatus visas.

Ändra GROHE Sense-gränsvärden

Fabriksinställda gränsvärden

Torrt rum

Luftfuktighet:	min.	30 % RH
	max.	60 % RH
Rumstemperatur:	min.	10 °C
	max.	inställbar

Fuktigt rum

Luftfuktighet:	min.	30 % RH
	max.	65 % RH
Rumstemperatur:	min.	10 °C
	max.	inställbar

1. Klicka på GROHE ONDUS-appens ikon för att starta applikationen och logga in vid behov med motsvarande Google-konto
2. Välj produkt
3. Rulla skärmbilden uppåt för att visa snabbvalsfältet ÄNDRA INSTÄLLNINGAR
4. Klicka på ÄNDRA INSTÄLLNINGAR
5. Ställ in önskade gränsvärden via reglagen
6. Spara ändrade gränsvärden

Viktigt

max. % RH minst 15 % RH högre än min. % RH
max. °C minst 10 °C högre än min. °C

Anvisning

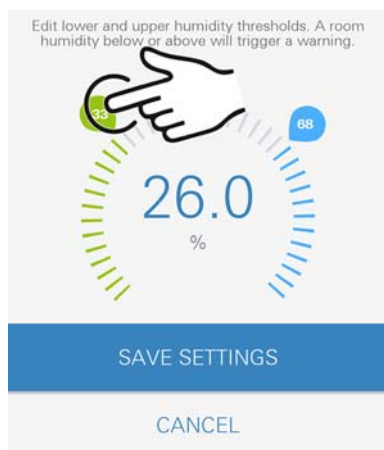
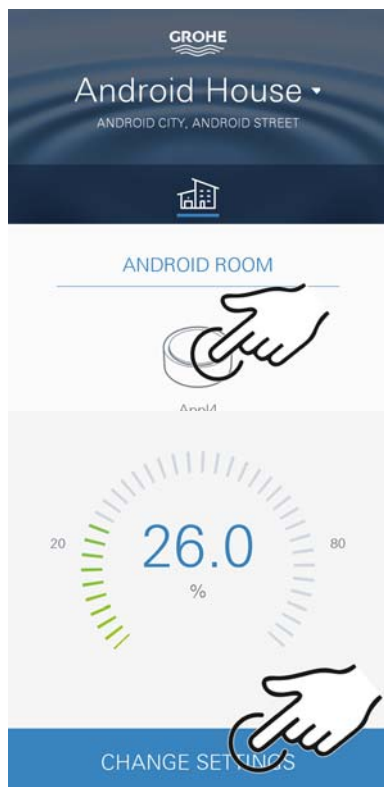
Ändringarna överförs inte till molnet förrän vid nästa synkronisering (mellan 03:00 och 04:00 lokal tid, kräver internetanslutning)!

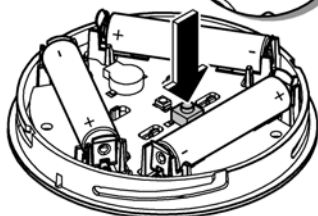
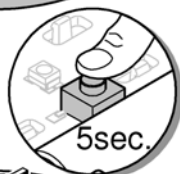
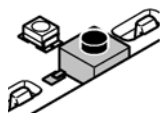
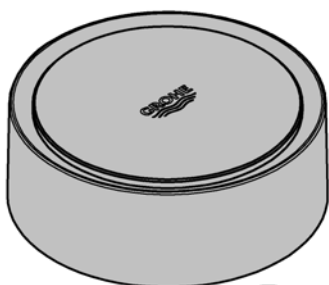
Ändra beteckningar/inställningar

1. Dra nedifrån och upp
2. Välj menyalternativet MINA HUS.
Här kan hus/adressdata/rum redigeras, raderas eller läggas till
3. Välj önskat menyalternativ

Anvisning

Ändringar av beteckningarna/inställningarna överförs direkt till molnet!





Återställa till fabriksinställningar

- Öppna husets överdel genom att vrida åt vänster
- Håll knappen intryckt i minst 5 sekunder
- Släpp knappen så snart LED-lampan blinkar rött
- En ljudsignal ljuder tre gånger medan LED-lampan blinkar rött tre gånger
- En återställning utförs (samtliga inställningar återställs till fabriksinställningarna)

OBS

Risk för ögonskador genom direkt ljusstrålning.

Undvik ögonskador genom att inte titta rakt in i ljuskällan.

- Sätt på husets överdel och lås genom att vrida åt höger
- GROHE Sense startar om, blinkar blått och kan anslutas igen

Logga ut

1. Dra nedifrån och upp
2. Klicka på LOGGA UT
3. Stäng GROHE ONDUS

Meddelanden

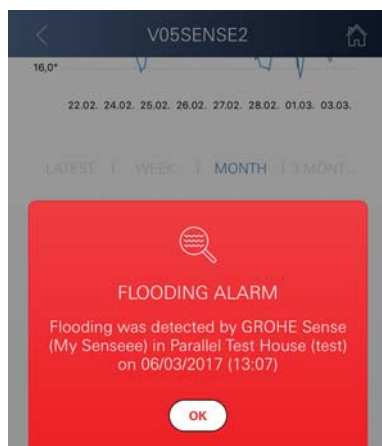
GROHE Sense registrerar rumstemperaturen och -luftfuktigheten med entimmesintervall. Under- och överskridningar av de definierade gränsvärdena visas som meddelanden i appen och skickas som pushmeddelanden till anslutna mobila enheter. Ett meddelande om luftfuktigheten skickas inte förrän en under- eller överskridning av gränsvärdet registrerats tre gånger i följd.

Vid en **vattenöversvämning** sker signaleringen även optiskt och akustiskt i produkten. Signaleringstiden är maximalt en timme. Om en översvämning fortfarande föreligger efter 23 timmar sker en ny signalering.

Viktigt

Pushmeddelanden måste vara aktiverade i smarttelefonen för GROHE ONDUS-appen!

Pushmeddelanden tas endast emot i smarttelefonen när GROHE ONDUS-appen startats och användaren är inloggad.



Fel/orsak/åtgärd

Ingen funktion efter idrifttagning

- Systemfel:
Kontrollera batterierna och byt vid behov
(Om batteribytet inte avhjälper problemet ska GROHE kundservice kontaktas)

GROHE Sense blinkar rött när batterierna satts i

- Byt batterier (låg batterikapacitet)

GROHE Sense blinkar rött med 5-sekundersintervall

- Systemfel:
Kontrollera batteriets kapacitet
(Om batteribytet inte avhjälper problemet ska GROHE kundservice kontaktas)

Det går inte att upprätta anslutning till GROHE Sense

- Anslutningsfel; kontrollera driftförhållandena och anslutningsinställningarna:
 - Försök igen. Molnet är eventuellt inte tillgängligt
 - Kontrollera internetanslutningen
 - Kontrollera att WLAN-routern fungerar
 - Utför en återställning vid behov (**endast om WLAN-routerns inställningar har ändrats [SSID eller lösenord]**)

Anvendelsesområde	113
Sikkerhedsoplysninger	114
Tekniske data	115
Driftsforhold	115
Apple	115
Android™	115
Aktuel applikation	115
Funktionsområder	115
Forbindelsesindstillinger	115
iOS	116
GROHE ONDUS-app-oversigt	116
Første ibrugtagning	116
Installation af GROHE ONDUS-app	116
Start af GROHE ONDUS-app	117
Tilføjelse af GROHE Sense til netværket	117
Betjening	118
Hentning af GROHE Sense-data	118
Ændring af GROHE Sense-grænseværdier	119
Ændring af betegnelser/indstillinger	119
Reset til fabriksindstilling	120
Aflogging	120
Meddelelser	120
Fejl/årsag/afhjælpning	121
Android	122
GROHE ONDUS-app-oversigt	122
Første ibrugtagning	122
Installation af GROHE ONDUS-app	122
Start af GROHE ONDUS-app	123
Tilføjelse af GROHE Sense til netværket	123
Betjening	124
Hentning af GROHE Sense-data	124
Ændring af GROHE Sense-grænseværdier	125
Ændring af betegnelser/indstillinger	125
Reset til fabriksindstilling	126
Aflogging	126
Meddelelser	126
Fejl/årsag/afhjælpning	127

Anvendelsesområde

GROHE Sense er en batteridrevet oversvømmelsessensor.

GROHE Sense kontrollerer desuden temperaturen og den relative luftfugtighed i rummet og gemmer de registrerede data permanent i en online-hukommelse (Cloud).

GROHE Sense er designet på en sådan måde, at den skal placeres stående på gulvet (plant og ikke elektrisk ledende!) og helst det laveste sted i rummet.

I tilfælde af oversvømmelse udsender GROHE Sense et optisk og akustisk alarmsignal.

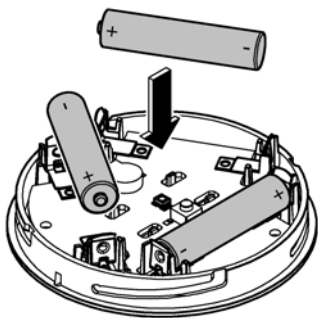
Hvis sensoren er integreret i et WLAN-net med konstant internetadgang, udløser den via Cloud desuden en push-meddelelse til det tilsluttede mobile terminaludstyr.

For at kunne fungere korrekt, **skal** GROHE Sense integreres i et WLAN-net (2,4 GHz, IEEE 802.11b/g/n) **med konstant internetadgang**.

Kun WLAN-kanaler 1-11 kan anvendes.

Når GROHE Sense er integreret i et WLAN-net, kan den **ikke** integreres i et andet WLAN-net, mens den er i drift (RESET påkrævet).





Sikkerhedsoplysninger

Tilsidesættelse af denne betjeningsvejledning og dens sikkerhedsanvisninger samt ikke-godkendt ombygning af apparatet kan medføre fare for mennesker og beskadigelse af apparatet.

Apparatet må kun anvendes, hvis det er intakt!

Advarsel mod høreskader.

Når batterierne er sat i, kan alarmerne blive udløst af fugtige hænder!

Hold ikke GROHE Sense tæt på ørerne!



Vigtigt

Fare for øjenskader på grund af direkte lyspåvirkning.

Undgå øjenskader ved ikke at se direkte ind i lyskilden.



Batterianvisninger

Brug de medfølgende batterier, når sensoren tages i brug første gang. Overhold korrekt polaritet, når batterierne sættes i! Brug altid kun samme type batterier. Når batterikapaciteten er for lav, blinker GROHE Sense rødt 2 gange for hver 4 sekunder. Skift altid alle batterier ud samtidig - bland ikke brugte og ny batterier. Brugte batterier må ikke lades op igen, og prøv ikke at reaktivere dem ved hjælp af varme eller andre midler. Udtjente batterier skal straks tages ud af sensoren.

Øget risiko for, at batterierne lækker!

Tekniske data

- Relativ luftfugtighed: 0 - 100 %rH ±5,0 %rH
- Temperaturområde: 0 - 45 °C ± 1 °C
- Lydtrykniveau: ≥50 db @ 3 m
- Batteri: 3 stk. af typen Micro 1,5 V (AAA, LR03)

GROHE Sense opfylder følgende EU-direktiver:

- RoHS 2011/65/EU
- EMC 2014/30/EU
- LVD 2014/35/EU
- RED 2014/53/EU

Driftsforhold

Apple

- Operativsystem iOS 9.0 og højere

Android™

- Operativsystem 4.3 og højere
- Anbefalet pixeltæthed minimum 160 dpi
- Opløsning minimum 320 x 470 pixel

Aktuel applikation

Den nødvendige app (GROHE ONDUS) skal installeres i den seneste version på din smartphone, se Første installation.



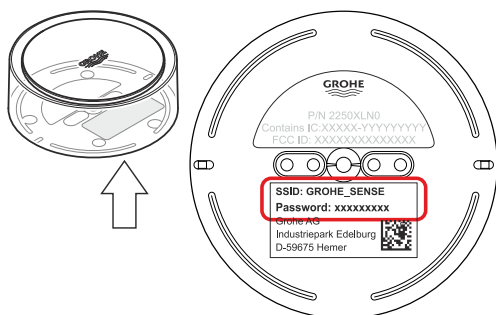
Funktionsområder

- Oversvømmelsesovervågning
- Fugtigheds- og temperaturovervågning

Forbindelsesindstillinger

- GROHE Sense skal integreres i et WLAN-net med konstant internetadgang
- Adgangskode for GROHE Sense: Se typeskiltet i bunden
- På smartphonen **skal den konstante internetadgang være slået til** (Indstillinger/Mobildata/Til)
- GROHE Sense skal være registreret i GROHE ONDUS-appen

Ved drift under ugunstige forhold, i rum med vægge af armeret beton, stål- og jernrammer eller i nærheden af forhindringer (f.eks. møbler) af metal, kan WLAN-modtagelsen blive forstyrret og afbrudt.



Barrierens art	Interferens- eller afskærmningspotentiale
Træ, plast, glas	Lavt
Vand, mursten, marmor	Middel
Puds, beton, massivt træ	Højt
Metal	Meget højt

GROHE Sense arbejder i frekvensbåndet 2,4 GHz. Installation i nærheden af apparater med samme frekvensbånd (f. eks. DECT-telefoner, Bluetooth-enheder osv. [se producentens dokumentation!]) skal undgås.

iOS

GROHE ONDUS app-oversigt

Hovedskærm (dashboard)

- Valgflade til administration af oprettede huse
- Valgflade til administration af oprettede rum og til forespørgsel eller indstilling af tilknyttede produkter
- Information til app-betjening
Swipe fra venstre mod højre:
Produktkatalog

Swipe fra højre mod venstre:
Oversigt over integrerede produkter

Klik på Menu, eller swipe nedefra og op:
Menuoversigt (Mine huse, Indstillinger, Mine produkter, Hjælp, Databeskyttelse og generelle anvendelsesbetingelser, Log af)

Tilbage til foregående screen ved at swipe i den modsatte retning, klik på TILBAGE eller HOME.

Første ibrugtagning

Aktivér WLAN på din smartphone, og kontrollér, at der er konstant adgang til internettet.



Installation af GROHE ONDUS-app

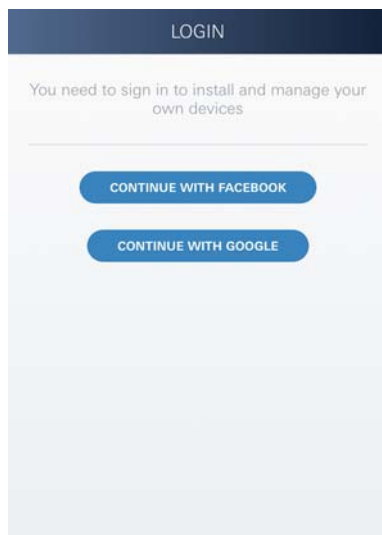
GROHE ONDUS-appen fås gratis i APPLE App Store (kræver en Apple-konto).

Vigtigt

For at sikre, at advarslerne og alarmerne kan modtages som meddelelser på smartphonen, skal tjenesten til modtagelse af push-meddelelser for GROHE ONDUS-appen være aktiveret på smartphonen!

Push-meddelelser modtages kun på smartphonen, når appen er startet, og brugeren er logget på.



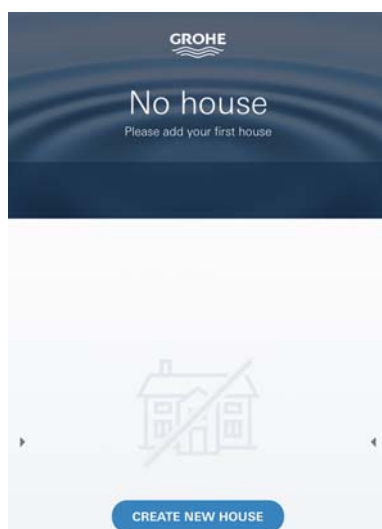


Start af GROHE ONDUS-app

Tryk på app-ikonet for at starte applikationen.

Pålogging og registrering:

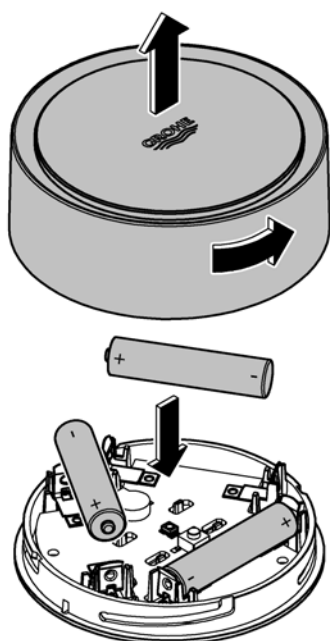
- Med en eksisterende Google- eller Facebook-konto
- Med en ny Google- eller Facebook-konto
- Via en GROHE-konto
- GROHE ONDUS-appen kræver, at anvendelsesbetingelserne accepteres!
- Forbindelsen til Cloud etableres automatisk
- Hovedskærmen (dashboard) vises



Tilføjelse af GROHE Sense til netværket

Følg appens anvisninger.

1. Opret et nyt hus
(Angiv adresse- og kontaktoplysninger, Vigtigt: brug ikke specialtegn!)
2. Installér et nyt apparat (GROHE Sense)
3. Giv enheden et navn
(Vigtigt: brug ikke specialtegn!)
4. Opret et nyt rum
5. Indstil standardomgivelsesparametre
(Fugtigt/Tørt/Øverste temperaturovervågning)
6. Åbn husets overdell ved at dreje venstre om
7. Sæt batterier i. Overhold korrekt polaritet
8. Når batterierne er sat i, er GROHE Sense i konfigurationstilstand, og den indvendige LED blinker blåt



Vigtigt

Konfigurationstilstanden er aktiv i maksimalt 5 minutter. Når de 5 minutter er gået, kan tilstanden aktiveres igen ved kort at tage batterierne ud (min. 30 sek.).

Vigtigt

Fare for øjenskader på grund af direkte lyspåvirkning.

Undgå øjenskader ved ikke at se direkte ind i lyskilden.

9. Sæt husets overdell på, og luk det ved at dreje højre om





10. Skift til WLAN-indstillingerne på smartphonen

11. Vælg GROHE Sense-net, og etabler forbindelsen.

SSID: GROHE_SENSE

Adgangskode for sensoren: Se typeskiltet i bunden af GROHE Sense

12. Skift tilbage til GROHE ONDUS-appen, og forbind GROHE Sense med det private WLAN-net (WLAN-nettet skal have en konstant aktiv internetforbindelse)

13. Indtast WLAN-adgangskoden, og bekræft

14. Når forbindelsen er etableret, vises INSTALLATION UDFØRT

GROHE Sense er nu registreret i GROHE ONDUS-appen og forbundet med Cloud.

Rumtemperaturen og luftfugtigheden registreres med et interval på 60 minutter og mellemlagres i sensoren.

Overførslen af de data, der er mellemlagret i GROHE Sense, til Cloud sker hver 24 timer mellem kl. 03:00 og 04:00 lokal tid.

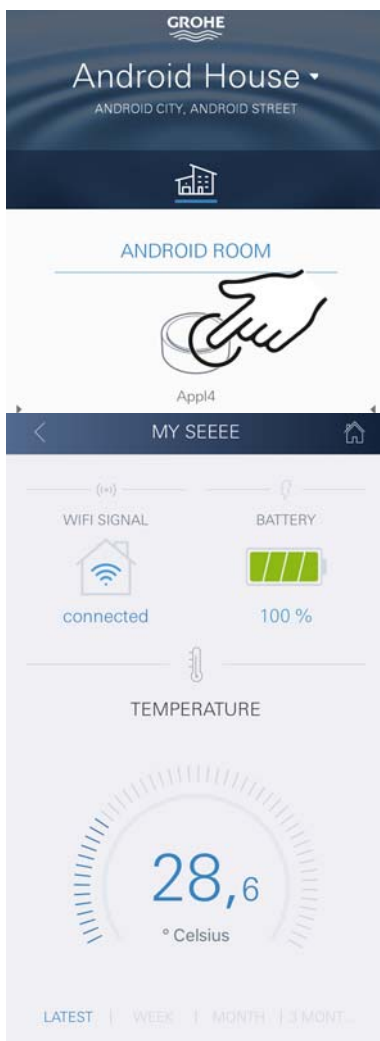
Betjening

Hentning af GROHE Sense-data

1. Tryk på GROHE ONDUS-app-ikonet for at starte applikationen, og log om nødvendigt på
2. Vælg produkt
3. Måledata, der er overført til Cloud, vises

Følgende oplysninger vises: tidspunktet for seneste synkronisering mellem appen og Cloud, de senest gemte værdier for rumtemperatur og luftfugtighed samt WLAN-forbindelses- og batteristatus for GROHE Sense.

Ved at swipe fra højre mod venstre kan visningsperioden vælges (AKTUEL/UGE/MÅNED/3 MÅNEDER).



Ændring af GROHE Sense-grænseværdier

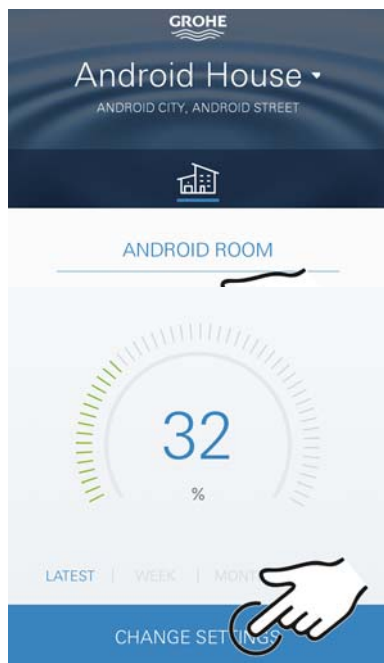
Grænseværdier fra fabrikken

Tørt rum

Luftfugtighed:	min.	30 % RH
	maks.	60 % RH
Rumtemperatur:	min.	10 °C
	maks.	indstillelig

Fugtigt rum

Luftfugtighed:	min.	30 % RH
	maks.	65 % RH
Rumtemperatur:	min.	10 °C
	maks.	indstillelig



1. Tryk på GROHE ONDUS-app-ikonet for at starte applikationen, og log om nødvendigt på med Google- eller Facebook-kontoen
2. Vælg produkt
3. Skub skærmen opad med touch for at vise valgfladen ÆNDRING AF INDSTILLINGER
4. Tryk på ÆNDRING AF INDSTILLINGER
5. Indstil de ønskede grænseværdier med regulatorerne
6. Gem de ændrede grænseværdier

Vigtigt

maks. % RH mindst 15 % RH højere end min. % RH
max. °C mindst 10 °C højere end min. °C

Bemærk

Ændringerne overføres først ved den næste synkronisering (mellem kl. 03:00 og 04:00 lokal tid, sørg for konstant internetforbindelse) til Cloud!

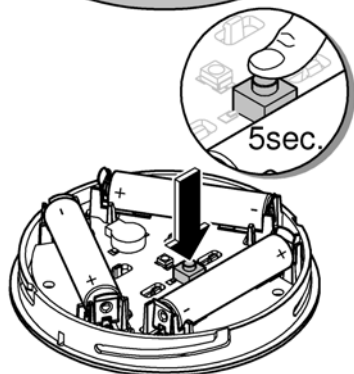
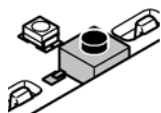
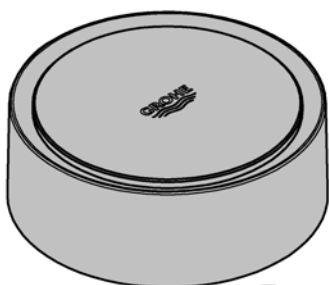
Ændring af betegnelser/indstillinger

1. Klik på Menu, eller swipe nedefra og op
2. Vælg menupunktet MINE HUSE.
Her kan huse/adresseoplysninger/rum redigeres, slettes eller tilføjes
3. Vælg det ønskede menupunkt

Bemærk

Ændringerne af betegnelserne/indstillingerne overføres direkte til Cloud!





Reset til fabriksindstilling

- Åbn husets overdel ved at dreje venstre om
- Tryk på tasten, og hold den inde i mindst 5 sekunder
- Slip tasten, så snart LED'en blinker rødt
- Der høres tre biplyde, og samtidig blinker LED'en rødt tre gange
- Reset gennemføres (samtlige indstillinger er nulstillet til fabriksindstilling)



Vigtigt

Fare for øjenskader på grund af direkte lyspåvirkning.

Undgå øjenskader ved ikke at se direkte ind i lyskilden.

- Sæt husets overdel på, og luk det ved at dreje højre om
- GROHE Sense starter på ny, blinker blåt, og forbindelsen kan etableres igen

Aflogging

1. Klik på Menu, eller swipe nedefra og op
2. Tryk på LOG AF
3. Luk GROHE ONDUS-app

Meddelelser

GROHE Sense registrerer rumtemperaturen og luftfugtigheden hver time.

Hvis der konstateres værdier, som ligger over eller under de fastlagte grænseværdier, vises dette som meddelelse i appen eller sendes som push-meddelelse til mobilt terminaludstyr.

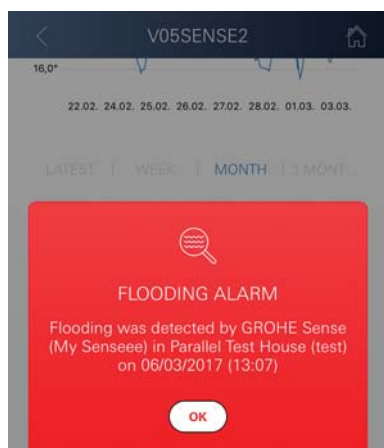
En meddelelse vedrørende luftfugtigheden udløses først efter tre på hinanden følgende under- eller overskridelser af grænseværdierne.

I tilfælde af **oversvømmelse** sker signaleringen desuden optisk og akustisk på produktet. Signaleringsvarigheden er maksimalt en time. Hvis der efter 23 timer stadig er oversvømmelse, gentages signaleringen.

Vigtigt

Push-meddelelser skal være aktiveret på smartphonen for GROHE ONDUS-appen!

Push-meddelelser modtages kun på smartphonen, når GROHE ONDUS-appen er startet, og brugeren er logget på.



Fejl/årsag/afhjælpning

Ingen funktion efter første installation

- Systemfejl:
Kontrollér batterierne, og skift dem om nødvendigt ud (Skulle udskiftningen af batterierne ikke føre til det ønskede resultat, bedes du kontakte GROHE kundeservice)

GROHE Sense blinker rødt, når batterierne er sat i

- Skift batterierne ud (for lav batterikapacitet)

GROHE Sense blinker rødt i et 5 sekunders interval

- Systemfejl:
Kontrollér batterikapaciteten (Skulle udskiftningen af batterierne ikke føre til det ønskede resultat, bedes du kontakte GROHE kundeservice)

Forbindelsen til GROHE Sense kan ikke etableres

- Kontrollér forbindelsesfejl, driftsbetingelser og forbindelsesindstillingerne:
 - Prøv igen, der kan være problemer med adgangen til Cloud
 - Kontrollér internetforbindelsen
 - Kontrollér WLAN-routerens funktion
 - Udfør eventuelt en reset (**kun hvis anvendelsen af WLAN-routeren er ændret [SSID eller adgangskode]**)

Android

GROHE ONDUS app-oversigt

Hovedskærm (dashboard)

- Valgflade til administration af oprettede huse
- Valgflade til administration af oprettede rum og til forespørgsel eller indstilling af tilknyttede produkter
- Information til app-betjening
Swipe fra venstre mod højre:
Produktkatalog

Swipe fra højre mod venstre:
Oversigt over integrerede produkter

Swipe nedefra og op:
Menuoversigt (Mine huse, Indstillinger, Mine produkter, Hjælp, Databeskyttelse og generelle anvendelsesbetingelser, Log af)

Tilbage til foregående screen ved at klikke på TILBAGE eller HOME.

Første ibrugtagning

Aktivér WLAN på din smartphone, og kontrollér, at der er konstant adgang til internettet.

Installation af GROHE ONDUS-app

GROHE ONDUS-appen fås gratis i Google Play Store (kræver en Google-konto).



Vigtigt

For at sikre, at advarslerne og alarmerne kan modtages som meddelelser på smartphonen, skal tjenesten til modtagelse af push-meddelelser for GROHE ONDUS-appen være aktiveret på smartphonen!

Push-meddelelser modtages kun på smartphonen, når appen er startet, og brugeren er logget på.



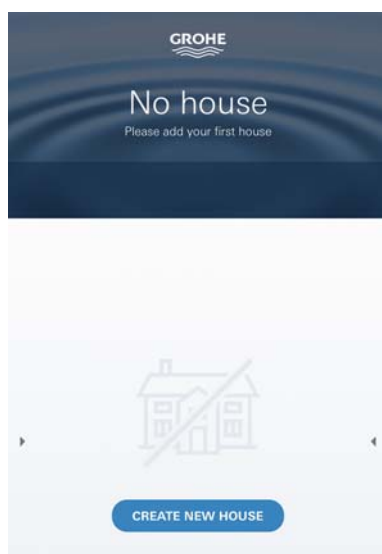


Start af GROHE ONDUS-app

Tryk på app-ikonet for at starte applikationen.

Pålogging og registrering:

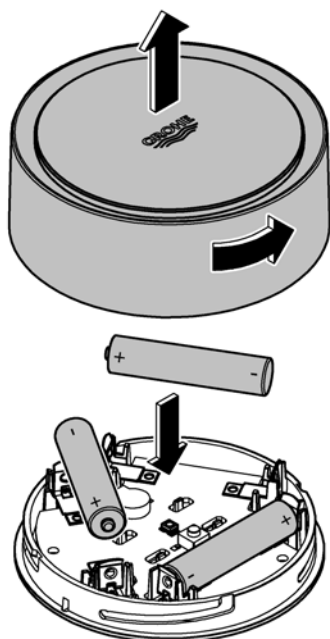
- Med en eksisterende Google- eller Facebook-konto
- Med en ny Google- eller Facebook-konto
- Via en GROHE-konto
- GROHE ONDUS-appen kræver, at erklæringerne vedrørende databeskyttelse accepteres!
- Forbindelsen til Cloud etableres automatisk
- Hovedskærmen (dashboard) vises



Tilføjelse af GROHE Sense til netværket

Følg appens anvisninger.

1. Opret et nyt hus
(Angiv adresse- og kontaktoplysninger, Vigtigt: brug ikke specialtegn!)
2. Installér et nyt apparat (GROHE Sense)
3. Giv enheden et navn
(Vigtigt: brug ikke specialtegn!)
4. Opret et nyt rum
5. Indstil standardomgivelsesparametre
(Fugtigt/Tørt/Øverste temperaturovervågning)
6. Åbn husets overdell ved at dreje venstre om
7. Sæt batterier i. Overhold korrekt polaritet
8. Når batterierne er sat i, er GROHE Sense i konfigurationstilstand, og den indvendige LED blinker blå.



Vigtigt

Konfigurationstilstanden er aktiv i maksimalt 5 minutter. Når de 5 minutter er gået, kan tilstanden aktiveres igen ved kort at tage batterierne ud (min. 30 sek.).

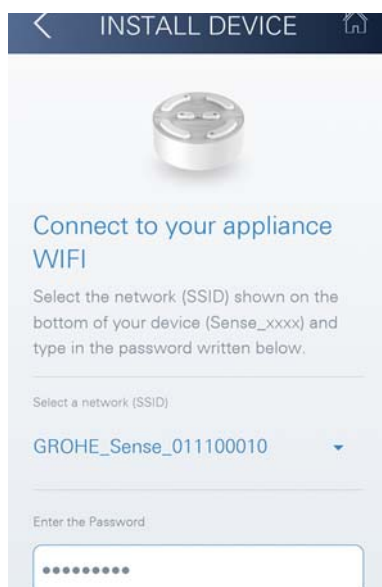
Vigtigt

Fare for øjenskader på grund af direkte lyspåvirkning.

Undgå øjenskader ved ikke at se direkte ind i lyskilden.

9. Sæt husets overdell på, og luk det ved at dreje højre om





10. Vælg GROHE Sense-net, og etabler forbindelsen.
SSID: GROHE_SENSE
Adgangskode for sensoren: Se typeskiltet i bunden af apparatet
11. Forbind GROHE Sense med det private WLAN-net (WLAN-nettet skal have en konstant aktiv internetforbindelse)
12. Indtast WLAN-adgangskoden, og bekræft
13. Når forbindelsen er etableret, vises SUCCESS

GROHE Sense er nu registreret i GROHE ONDUS-appen og forbundet med Cloud.

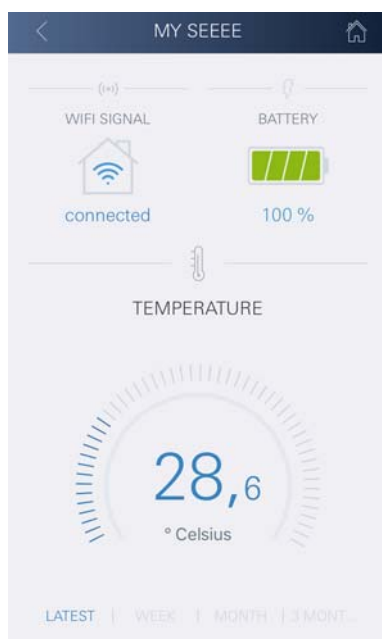
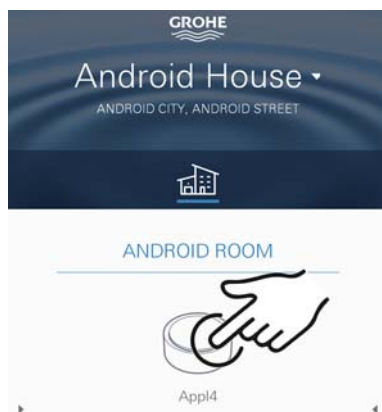
Rumtemperaturen og luftfugtigheden registreres med et interval på 60 minutter og mellemlagres i GROHE Sense.

Overførslen af de data, der er mellemlagret i GROHE Sense, til Cloud sker hver 24 timer mellem kl. 03:00 og 04:00 lokal tid.

Betjening

Hentning af GROHE Sense-data

1. Tryk på GROHE ONDUS-app-ikonet for at starte applikationen, og log om nødvendigt på
2. Vælg produkt
3. Måledata, der er overført til Cloud, vises



Følgende oplysninger vises: tidspunktet for seneste synkronisering mellem appen og Cloud, de senest gemte værdier for rumtemperatur og luftfugtighed samt WLAN-forbindelses- og batteristatus for GROHE Sense.

Ændring af GROHE Sense-grænseværdier

Grænseværdier fra fabrikken

Tørt rum

Luftfugtighed:	min.	30 % RH
	maks.	60 % RH
Rumtemperatur:	min.	10 °C
	maks.	indstillelig

Fugtigt rum

Luftfugtighed:	min.	30 % RH
	maks.	65 % RH
Rumtemperatur:	min.	10 °C
	maks.	indstillelig

1. Tryk på GROHE ONDUS-app-ikonet for at starte applikationen, og log om nødvendigt på med Google-kontoen
2. Vælg produkt
3. Skub skærmen opad med touch for at vise valgfladen ÆNDRING AF INDSTILLINGER
4. Tryk på ÆNDRING AF INDSTILLINGER
5. Indstil de ønskede grænseværdier med regulatorerne
6. Gem de ændrede grænseværdier

Vigtigt

maks. % RH mindst 15 % RH højere end min. % RH
max. °C mindst 10 °C højere end min. °C

Bemærk

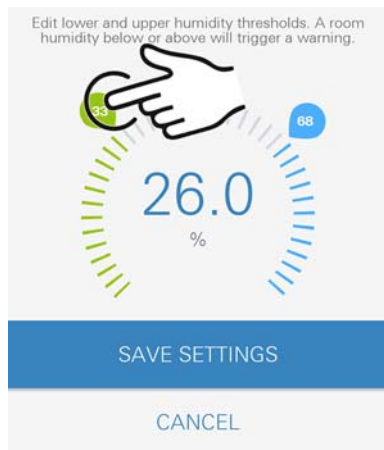
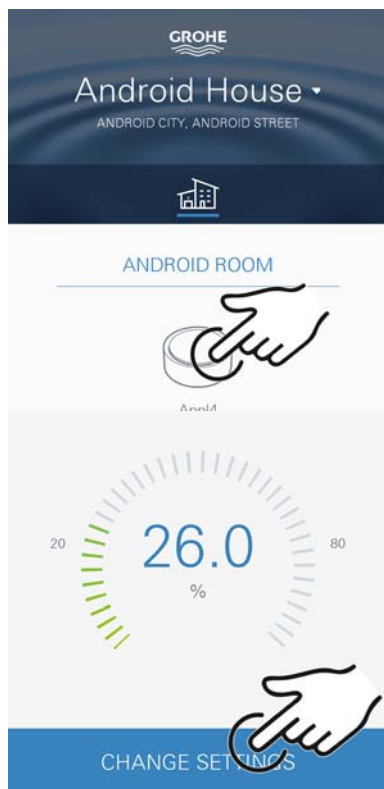
Ændringerne overføres først ved den næste synkronisering (mellem kl. 03:00 og 04:00 lokal tid, sørg for konstant internetforbindelse) til Cloud!

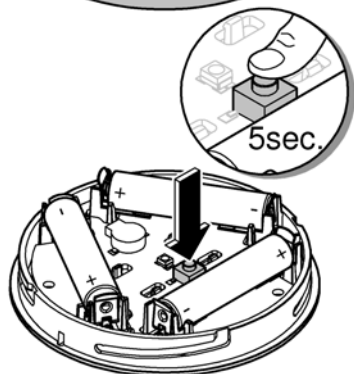
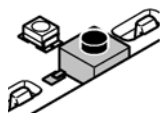
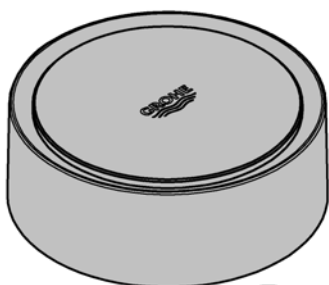
Ændring af betegnelser/indstillinger

1. Swipe nedefra og op
2. Vælg menupunktet MINE HUSE.
Her kan huse/adresseoplysninger/rum redigeres, slettes eller tilføjes
3. Vælg det ønskede menupunkt

Bemærk

Ændringerne af betegnelserne/indstillingerne overføres direkte til Cloud!





Reset til fabriksindstilling

- Åbn husets overdel ved at dreje venstre om
- Tryk på tasten, og hold den inde i mindst 5 sekunder
- Slip tasten, så snart LED'en blinker rødt
- Der høres tre biplyde, og samtidig blinker LED'en rødt tre gange
- Reset gennemføres (samtlige indstillinger er nulstillet til fabriksindstilling)



Vigtigt

Fare for øjenskader på grund af direkte lyspåvirkning.

Undgå øjenskader ved ikke at se direkte ind i lyskilden.

- Sæt husets overdel på, og luk det ved at dreje højre om
- GROHE Sense starter på ny, blinker blåt, og forbindelsen kan etableres igen

Aflogging

1. Swipe nedefra og op
2. Tryk på LOG AF
3. Luk GROHE ONDUS

Meddelelser

GROHE Sense registrerer rumtemperaturen og luftfugtigheden hver time.

Hvis der konstateres værdier, som ligger over eller under de fastlagte grænseværdier, vises dette som meddelelse i appen eller sendes som push-meddelelse til mobilt terminaludstyr.

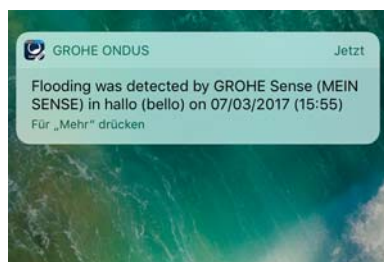
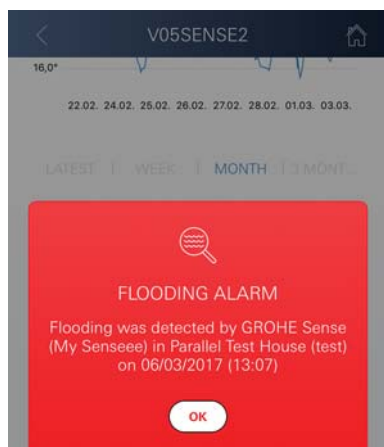
En meddelelse vedrørende luftfugtigheden udløses først efter tre på hinanden følgende under- eller overskridelser af grænseværdierne.

I tilfælde af **oversvømmelse** sker signaleringen desuden optisk og akustisk på produktet. Signaleringsvarigheden er maksimalt en time. Hvis der efter 23 timer stadig er oversvømmelse, gentages signaleringen.

Vigtigt

Push-meddelelser skal være aktiveret på smartphonen for GROHE ONDUS-appen!

Push-meddelelser modtages kun på smartphonen, når GROHE ONDUS-appen er startet, og brugeren er logget på.



Fejl/årsag/afhjælpning

Ingen funktion efter første installation

- Systemfejl:
Kontrollér batterierne, og skift dem om nødvendigt ud (Skulle udskiftningen af batterierne ikke føre til det ønskede resultat, bedes du kontakte GROHE kundeservice)

GROHE Sense blinker rødt, når batterierne er sat i

- Skift batterierne ud (for lav batterikapacitet)

GROHE Sense blinker rødt i et 5 sekunders interval

- Systemfejl:
Kontrollér batterikapaciteten (Skulle udskiftningen af batterierne ikke føre til det ønskede resultat, bedes du kontakte GROHE kundeservice)

Forbindelsen til GROHE Sense kan ikke etableres

- Kontrollér forbindelsesfejl, driftsbetingelser og forbindelsesindstillingerne:
 - Prøv igen, der kan være problemer med adgangen til Cloud
 - Kontrollér internetforbindelsen
 - Kontrollér WLAN-routerens funktion
 - Udfør eventuelt en reset (**kun hvis anvendelsen af WLAN-routeren er ændret [SSID eller adgangskode]**)

Bruksområde	129
Sikkerhetsinformasjon	129
Tekniske data	130
Driftsforutsetninger	130
Apple	130
Android™	130
Aktuelt program	130
Funksjonsområde	130
Tilkoblingsinnstillinger	130
iOS	131
GROHE ONDUS app-oversikt	131
Første igangkjøring	131
Installere GROHE ONDUS app	131
Starte GROHE ONDUS app	132
Tilføye GROHE Sense til nettverket	132
Betjening	133
Sjekke GROHE Sense-data	133
Endre grenseverdiene for GROHE Sense	134
Endre betegnelser/innstillinger	134
Reset - gjenopprett innstillingene fra fabrikken	135
Logge av	135
Meldinger	135
Feil/årsak/tiltak	136
Android	137
GROHE ONDUS app-oversikt	137
Første igangkjøring	137
Installere GROHE ONDUS app	137
Starte GROHE ONDUS app	138
Tilføye GROHE Sense til nettverket	138
Betjening	139
Sjekke GROHE Sense-data	139
Endre grenseverdiene for GROHE Sense	140
Endre betegnelser/innstillinger	140
Reset - gjenopprett innstillingene fra fabrikken	141
Logge av	141
Meldinger	141
Feil/årsak/tiltak	142

Bruksområde

GROHE Sense er en batteridrevet oversvømmelsessensor.

GROHE Sense kontrollerer også temperaturen og den relative luftfuktigheten i rommet og lagrer de registrerte dataene permanent på nettet (nettsky).

GROHE Sense er utformet slik at den kan stå på gulvet (på et jevnt underlag og ikke-strømledende!), og bør helst posisjoneres på det laveste punktet i rommet.

Dersom det oppstår oversvømmelse, sender GROHE Sense et optisk og akustisk alarmsignal.

Ved å koble sensoren til et WLAN-nett med kontinuerlig Internett-tilgang utløser sensoren via nettskyen også et push-varsel til den tilkoblede mobile enheten.

For at GROHE Sense skal fungere riktig, **må** den kobles til et WLAN-nett (2,4 GHz, IEEE 802.11b/g/n) **med kontinuerlig Internett-tilgang**.

Bare WLAN-kanalene 1–11 kan brukes.

Etter tilkobling til et WLAN-nett, kan GROHE Sense **ikke** tilordnes et annet WLAN-nett under løpende bruk (RESET er påkrevd).

Sikkerhetsinformasjon

Unnlatelse av å overholde denne bruksanvisningen og sikkerhetsinformasjonen i den samt en ikke-godkjent endring av enheten kan føre til risiko for personskader og skader på enheten.

Produktet må bare brukes i uskadet tilstand!

Advarsel mot hørselsskader.

Når batteriene er lagt inn, kan håndfuktighet være nok til å utløse alarmen!

Hold ikke GROHE Sense i nærheten av ørene!

OBS

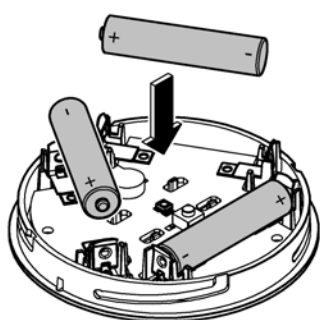
Direkte lysinnstråling kan medføre øyeskade.

Beskytt øynene mot skade, unngå å se direkte inn i lyskilden.

Merknad om batteri

Ved første gangs bruk skal de medfølgende batteriene brukes. Pass på at polariteten er riktig når du legger i batteriene! Bruk kun batterier av samme type. Dersom batterikapasiteten er for lav, blinker GROHE Sense to ganger rødt i et intervall på 4 sekunder. Bytt alltid ut alle batteriene samtidig, og ikke bland brukte og nye batterier med hverandre. Ikke lad opp brukte batterier igjen, og ikke prøv å aktivere dem igjen ved hjelp av varme eller på andre måter. Tomme batterier må tas ut av enheten umiddelbart.

Økt fare for lekkasje!



Tekniske data

- Relativ luftfuktighet: 0 – 100 %rH ±5,0 %rH
- Temperaturområde: 0 – 45 °C ±1 °C
- Lydtrykknivå: ≥50 db @ 3 m
- Batterier: 3 stk. type micro 1,5 V (AAA, LR03)

GROHE Sense tilsvarer følgende EU-direktiver:

- RoHS 2011/65/EU
- EMC 2014/30/EU
- LVD 2014/35/EU
- RED 2014/53/EU

Driftsforutsetninger

Apple

- Operativsystem iOS 9.0 og høyere

Android™

- Operativsystem 4.3 og høyere
- anbefalt pikseltetthet minst 160 dpi
- Oppløsning minst 320 x 470 piksler

Aktuelt program

Den nyeste versjonen av appen man trenger (GROHE ONDUS), må installeres på smarttelefonen, se første installasjon.



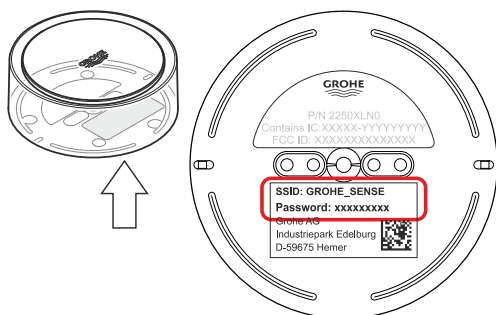
Funksjonsområde

- Overvåkning av oversvømmelse
- Fuktighets- og temperaturovervåkning

Tilkoblingsinnstillinger

- GROHE Sense må være tilkoblet et WLAN-nettverk med kontinuerlig Internett-tilgang
- Passordet til GROHE Sense: se identifikasjonsskilt i bunnen
- På smarttelefonen **må Internett-tilgang være tilgjengelig hele tiden** (innstillinger/mobildata/på)
- GROHE Sense må være registrert i GROHE ONDUS-appen

Ved bruk under ugunstige omgivelsesbetingelser i rom med vegger av armert betong, stål- og jernrammer eller i nærheten av hindringer (f.eks. møbler) av metall, kan WLAN-mottaket forstyrres og avbrytes.



Type barriere	Støy- eller avskjermingspotensiale
Tre, plast, glass	Lavt
Vann, murstein, marmor	Middels
Puss, betong, heltre	Høyt
Metall	Svært høyt

GROHE Sense fungerer i frekvensområdet 2,4 GHz. Installering i nærheten av apparater med samme frekvensbånd (f.eks. DECT-telefoner, Bluetooth-enheter, etc. (følg produsentens anvisninger!)) skal unngås.

iOS

GROHE ONDUS app-oversikt

Hovedskjerm bilde (dashboard)

- Valgstolpe for forvaltning av opprettede hus
- Valgstolpe for forvaltning av opprettede rom og til sjekking eller innstilling av tilknyttede produkter
- Informasjon om betjening av app
Stryk fra venstre mot høyre:
Produktkatalog

Stryk fra høyre mot venstre:
Oversikt over integrerte produkter

Klikk på menyen, eller stryk nedenfra og opp:
Menyoversikt (Mine hus, Innstillinger, Mine produkter, Hjelp, Personvernbestemmelser og generelle Bruksvilkår, Avregistrering)

Gå tilbake til forrige skjerm bilde ved å stryke i motsatt retning, klikk på TILBAKE eller HJEM.

Første igangkjøring

Aktiver WLAN på smarttelefonen og sikre varig tilgang til internett.



Installere GROHE ONDUS app

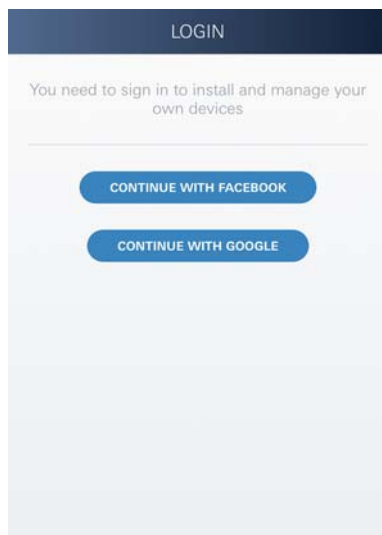
GROHE ONDUS app fås gratis i APPLE App Store (du må ha en konto hos Apple).

Viktig

For å sikre at varslene og alarmene kan mottas som meldinger på smarttelefonen, må den tilsvarende tjenesten for å ta imot pushvarsler for GROHE ONDUS app være aktivert!

Pushvarsler mottas bare på smarttelefonen hvis appen er startet og brukeren er logget på.



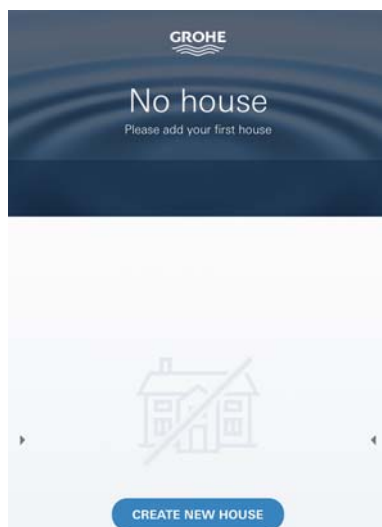


Starte GROHE ONDUS app

Trykk på app-ikonet for å starte programmet.

Pålogging og registrering:

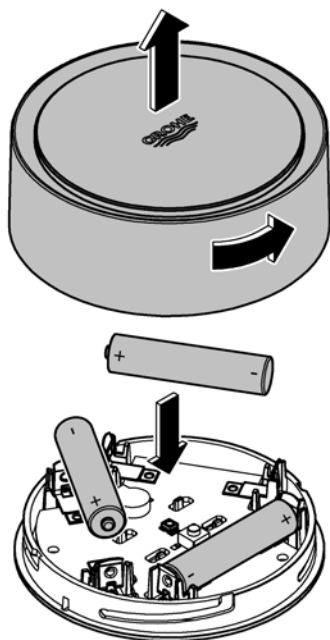
- Med en Google- eller Facebook-konto
- Via en ny Google- eller Facebook-konto
- Via en GROHE-konto
- GROHE ONDUS app krever at bruksvilkårene godtas!
- Forbindelsen til skyen opprettes automatisk
- Hovedskjerm bilde (dashboard) vises



Tilføy GROHE Sense til nettverket

Følg anvisningene i appen.

1. Opprett et nytt hus
(Oppgi adresse- og kontaktopplysninger, OBS: ikke bruk spesialtegn!)
2. Installer en ny enhet (GROHE Sense)
3. Gi enhetene navn
(OBS: ikke bruk spesialtegn!)
4. Opprett et nytt rom
5. Juster standard miljøparametre
(Fuktig/tørr/overvåking av øvre temperatur)
6. Åpne husets overdel ved å vri mot venstre
7. Legg i batteriene, pass på at polariteten er riktig
8. Etter at batteriene er lagt i, er GROHE Sense i konfigurasjonsmodus og den interne LED-en blinker blått



Viktig

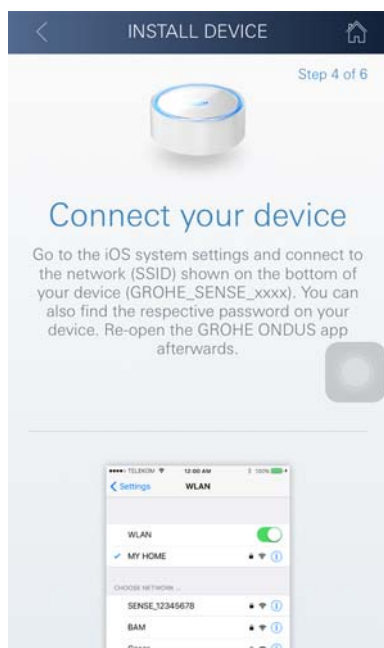
Konfigurasjonsmodusen er aktiv i maksimalt 5 minutter. Etter at de 5 minuttene er forbi, kan modusen aktiveres på nytt ved at batteriene kort tas ut (minst 30 sek).

OBS

Direkte lysinnstråling kan medføre øyeskade.

Beskytt øynene mot skade, unngå å se direkte inn i lyskilden.

9. Sett på husets overdel og lukk den ved å dreie mot høyre



10. Skifte til WLAN-innstillingene på smarttelefonen
11. Velg og koble til GROHE Sense-nett.
SSID: GROHE_SENSE
Sensorens passord: se identifikasjonsskilt i bunnen av GROHE Sense
12. Gå tilbake til GROHE ONDUS app og koble GROHE Sense til det private WLAN-nettet (WLAN-nettet må ha en permanent aktiv internettilgang)
13. Oppgi og bekreft WLAN-passordet
14. Displayet viser KONFIGURASJON VELLYKKET når forbindelsen er opprettet

GROHE Sense er nå registrert i GROHE ONDUS app og koblet til skyen.

Romtemperaturen og luftfuktigheten registreres med et intervall på 60 minutter og mellomlagres i sensoren.

Dataene som er mellomlagret i GROHE Sense, overføres til skyen hver 24. time mellom klokken 03:00 og 04:00 lokal tid.

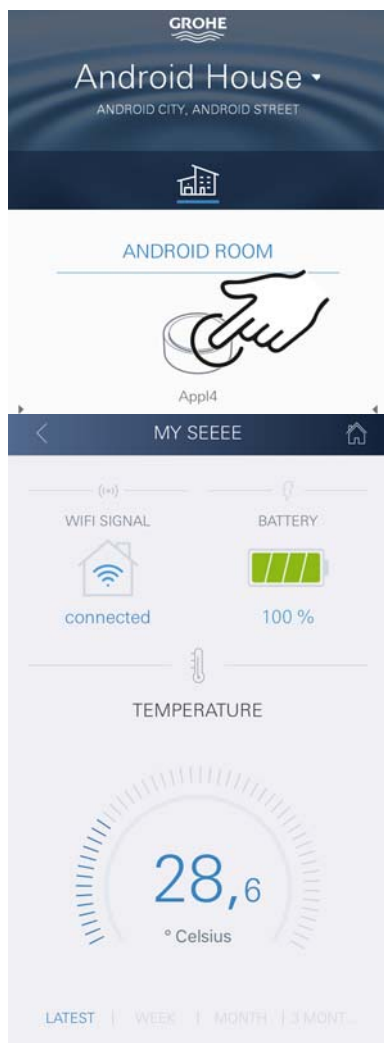
Betjening

Sjekk GROHE Sense-data

1. Trykk på GROHE ONDUS app-ikonet for å starte programmet, og logg deg eventuelt på
2. Velg produkt
3. Måledata overført til skyen vises

Følgende vises: tidspunktet for siste synkronisering av appen med skyen, de sist lagrede verdiene for romtemperatur og luftfuktighet samt WLANs tilkoblings- og batteristatus for GROHE Sense.

Visningstidsrommet kan velges ved å stryke fra høyre mot venstre (AKTUELT/UKE/MÅNED/3 MÅNEDER).



Endre grenseverdiene for GROHE Sense

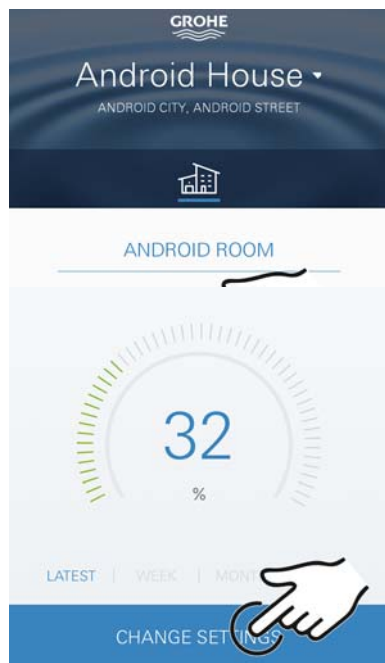
Grenseverdier fra fabrikk

Tørt rom

Luftfuktighet:	min.	30 % RH
	maks.	60 % RH
Romtemperatur:	min.	10 °C
	maks.	justerbar

Fuktig rom

Luftfuktighet:	min.	30 % RH
	maks.	65 % RH
Romtemperatur:	min.	10 °C
	maks.	justerbar



1. Trykk på GROHE ONDUS app-ikonet for å starte programmet, og logg deg eventuelt på med den tilsvarende Google-kontoen
2. Velg produkt
3. Skyv skjermbildet oppover via touch-funksjonen for å vise valgstolpen ENDRE INNSTILLINGER
4. Trykk på ENDRE INNSTILLINGER
5. Still inn ønskede grenseverdier via regulatoren
6. Lagre de endrede grenseverdiene

Viktig

maks. % RH minst 15% RH høyere enn min. % RH
maks. °C minst 10 °C høyere enn min. °C

Merknad

Endringene blir først overført til skyen ved neste synkronisering (mellom klokken 03:00 og 04:00 lokal tid, sikre internettforbindelsen)!

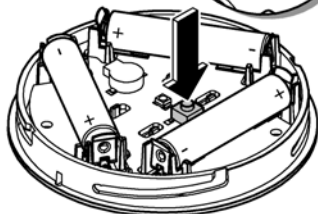
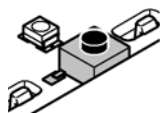
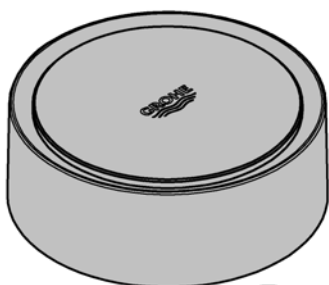
Endre betegnelser/innstillinger

1. Klikk på menyen, eller stryk nedenfra og opp
2. Velg menyunktet MINE HUS.
Her kan hus/adressedata/rom redigeres, slettes eller tilføyes
3. Velg ønsket meny punkt

Merknad

Endringene av betegnelsene/innstillingene blir overført direkte til Cloud!





Reset - gjenopprett innstillingene fra fabrikk

- Åpne husets overdel ved å vri mot venstre
- Hold knappen inne i minst 5 sekunder
- Slipp knappen så snart LED-en lyser rødt
- Det piper tre ganger, samtidig blinker LED-en rødt tre ganger
- Reset gjennomføres (samtlige innstillinger føres tilbake til innstillingene fra fabrikk)



OBS

Direkte lysinnstråling kan medføre øyeskade.

Beskytt øynene mot skade, unngå å se direkte inn i lyskilden.

- Sett på husets overdel og lukk den ved å dreie mot høyre
- GROHE Sense starter på nytt, blinker blått og kan på nytt kobles til

Logge av

1. Klikk på menyen, eller stryk nedenfra og opp
2. Trykk på LOGGE AV
3. Lukk GROHE ONDUS app

Meldinger

GROHE Sense registrerer romtemperaturen og luftfuktigheten i hvert måleintervall på en time.

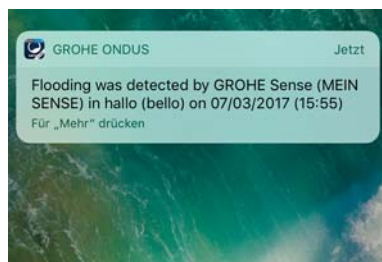
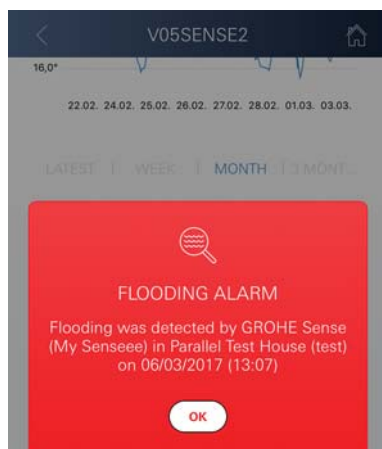
Under- og overskridelser av de fastsatte grenseverdiene som oppdages i dette tidsrommet, vises som en melding internt i appen og via pushvarsel på tilkoblede terminaler. En melding om luftfuktigheten blir først utløst etter tre over- eller underskridelser av grenseverdien.

I tilfelle en **oversvømmelse** kommer signalet dessuten optisk og akustisk på produktet. Signalets varighet er på maksimalt en time. Dersom det etter 23 timer fortsatt skulle være oversvømmelse, kommer det et nytt signal.

Viktig

Pushvarsler må være aktivert på smarttelefonen for GROHE ONDUS app!

Pushvarsler mottas bare på smarttelefonen hvis GROHE ONDUS-appen er startet og brukeren er logget på.



Feil/årsak/tiltak

Ingen funksjon etter første installasjonen

- Systemfeil:
Kontroller batteriene og skift dem om nødvendig
(Dersom batteriskiftet ikke skulle gi resultater, må du ta kontakt med GROHE kundetjeneste)

GROHE Sense blinker rødt etter at batteriene er satt i

- Skift batterier (batterikapasiteten er for liten)

GROHE Sense blinker rødt i et intervall på 5 sekunder

- Systemfeil:
Kontroller batterikapasiteten
(Dersom batteriskiftet ikke skulle gi resultater, må du ta kontakt med GROHE kundetjeneste)

Ingen forbindelse med GROHE Sense er mulig

- Feil på forbindelsen, kontroller driftsforutsetninger og forbindelsens innstillinger:
 - Forsøk på nytt, eventuelt er det umulig å nå skyen
 - Kontroller internettforbindelsen
 - Kontroller funksjonen til WLAN-ruteren
 - Foreta eventuelt en reset (**bare hvis bruken av WLAN-ruteren har endret seg [SSID eller passord]**)

Android

GROHE ONDUS app-oversikt

Hovedskjerm bilde (dashboard)

- Valgstolpe for forvaltning av opprettede hus
- Valgstolpe for forvaltning av opprettede rom og til sjekking eller innstilling av tilknyttede produkter
- Informasjon om betjening av app
Stryk fra venstre mot høyre:
Produktkatalog

Stryk fra høyre mot venstre:
Oversikt over integrerte produkter

Stryk nedenfra og opp:
Menyoversikt (Mine hus, Innstillinger, Mine produkter, Hjelp, Personvernbestemmelser og generelle Bruksvilkår, Avregistrering)

Klikk på TILBAKE eller HJEM for å gå tilbake til forrige skjerm bilde.

Første igangkjøring

Aktiver WLAN på smarttelefonen og sikre varig tilgang til internett.

Installere GROHE ONDUS app

GROHE ONDUS app fås gratis fra Google Play Store (du trenger en konto hos Google).



Viktig

For å sikre at varslene og alarmene kan mottas som meldinger på smarttelefonen, må den tilsvarende tjenesten for å ta imot pushvarsler for GROHE ONDUS app være aktivert på smarttelefonen!

Pushvarsler mottas bare på smarttelefonen hvis appen er startet og brukeren er logget på.



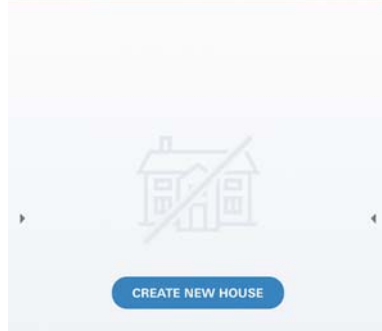


Starte GROHE ONDUS app

Trykk på app-ikonet for å starte programmet.

Pålogging og registrering:

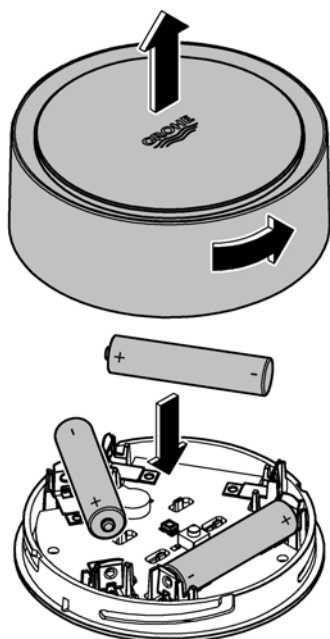
- Med en Google- eller Facebook-konto
- Via en ny Google- eller Facebook-konto
- Via en GROHE-konto
- GROHE ONDUS app krever at personvernerklæringene godtas!
- Forbindelsen til skyen opprettes automatisk
- Hovedskjerm bilde (dashboard) vises



Tilføye GROHE Sense til nettverket

Følg anvisningene i appen.

1. Opprett et nytt hus
(Oppgi adresse- og kontaktopplysninger, OBS: ikke bruk spesialtegn!)
2. Installer en ny enhet (GROHE Sense)
3. Gi enhetene navn
(OBS: ikke bruk spesialtegn!)
4. Opprett et nytt rom
5. Juster standard miljøparametre
(Fuktig/tørr/overvåking av øvre temperatur)
6. Åpne husets overdel ved å vri mot venstre
7. Legg i batteriene, pass på at polariteten er riktig
8. Etter at batteriene er lagt i, er GROHE Sense i konfigurasjonsmodus og den interne LED-en blinker blått



Viktig

Konfigurasjonsmodusen er aktiv i maksimalt 5 minutter. Etter at de 5 minuttene er forbi, kan modusen aktiveres på nytt ved at batteriene kort tas ut (minst 30 sek).

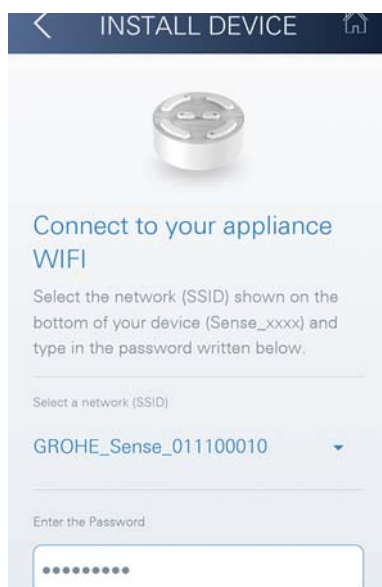
OBS

Direkte lysinnstråling kan medføre øyeskade.

Beskytt øynene mot skade, unngå å se direkte inn i lyskilden.



9. Sett på husets overdel og lukk den ved å dreie mot høyre



10. Velg og koble til GROHE Sense-nett.

SSID: GROHE_SENSE

Sensorens passord: se identifikasjonsskilt i bunnen av enheten

11. Koble GROHE Sense til det private WLAN-nettet (WLAN-nettet må ha en permanent aktiv internetttilgang)

12. Oppgi og bekreft WLAN-passordet

13. Displayet viser SUCCESS når forbindelsen er opprettet

GROHE Sense er nå registrert i GROHE ONDUS app og koblet til skyen.

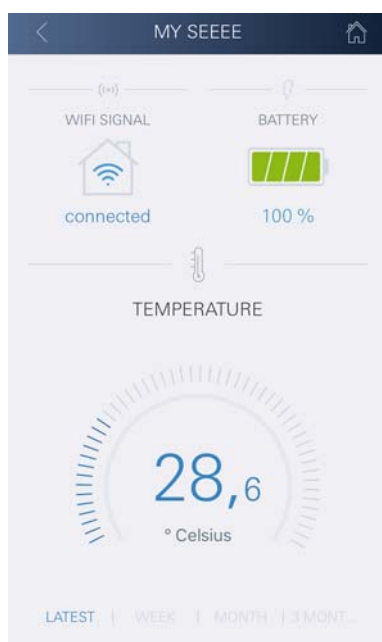
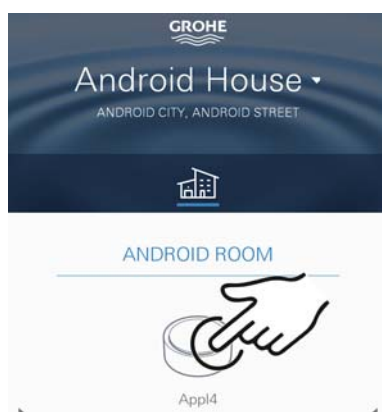
Romtemperaturen og luftfuktigheten registreres med et intervall på 60 minutter og mellomlagres i GROHE Sense.

Dataene som er mellomlagret i GROHE Sense, overføres til skyen hver 24. time mellom klokken 03:00 og 04:00 lokal tid.

Betjening

Sjette GROHE Sense-data

1. Trykk på GROHE ONDUS app-ikonet for å starte programmet, og logg deg eventuelt på
2. Velg produkt
3. Måledata overført til skyen vises



Følgende vises: tidspunktet for siste synkronisering av appen med skyen, de sist lagrede verdiene for romtemperatur og luftfuktighet samt WLANs tilkoblings- og batteristatus for GROHE Sense.

Endre grenseverdiene for GROHE Sense

Grenseverdier fra fabrikken

Tørt rom

Luftfuktighet:	min.	30 % RH
	maks.	60 % RH
Romtemperatur:	min.	10 °C
	maks.	justerbar

Fuktig rom

Luftfuktighet:	min.	30 % RH
	maks.	65 % RH
Romtemperatur:	min.	10 °C
	maks.	justerbar

1. Trykk på GROHE ONDUS app-ikonet for å starte programmet og logg deg eventuelt på med den tilsvarende Google-kontoen
2. Velg produkt
3. Skyv skjermbildet oppover via touch-funksjonen for å vise valgstolpen ENDRE INNSTILLINGER
4. Trykk på ENDRE INNSTILLINGER
5. Still inn ønskede grenseverdier via regulatoren
6. Lagre de endrede grenseverdiene

Viktig

maks. % RH minst 15% RH høyere enn min. % RH
maks. °C minst 10 °C høyere enn min. °C

Merknad

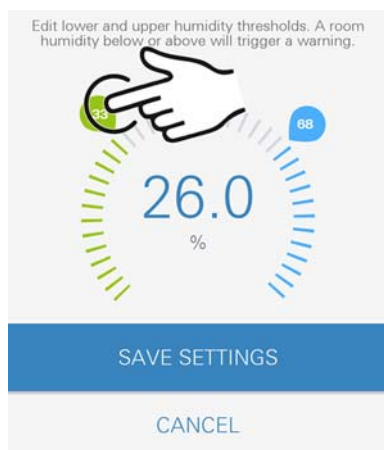
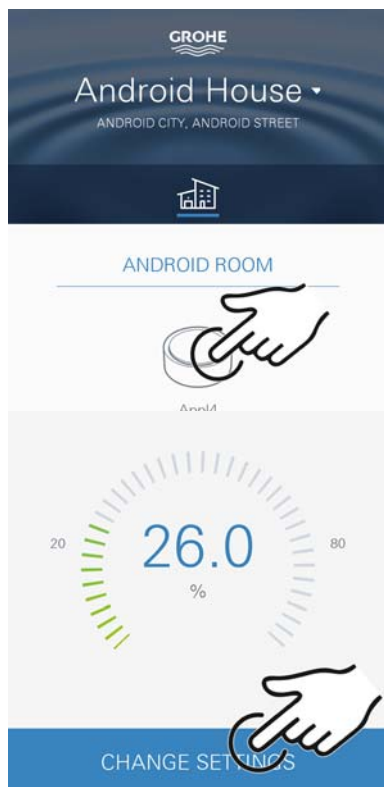
Endringene blir først overført til skyen ved neste synkronisering (mellom klokken 03:00 og 04:00 lokal tid, sikre internettforbindelsen)!

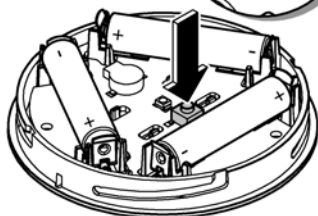
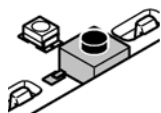
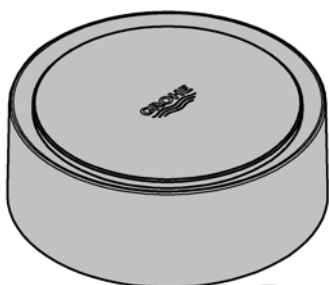
Endre betegnelser/innstillinger

1. Stryk nedenfra og opp
2. Velg menyunktet MINE HUS.
Her kan hus/adressedata/rom redigeres, slettes eller tilføyes
3. Velg ønsket menyunkt

Merknad

Endringene av betegnelsene/innstillingene blir overført direkte til Cloud!





Reset - gjenopprett innstillingene fra fabrikk

- Åpne husets overdel ved å vri mot venstre
- Hold knappen inne i minst 5 sekunder
- Slipp knappen så snart LED-en lyser rødt
- Det piper tre ganger, samtidig blinker LED-en rødt tre ganger
- Reset gjennomføres (samtlige innstillinger føres tilbake til innstillingene fra fabrikk)

OBS

Direkte lysinnstråling kan medføre øyeskade.

Beskytt øynene mot skade, unngå å se direkte inn i lyskilden.

- Sett på husets overdel og lukk den ved å dreie mot høyre
- GROHE Sense starter på nytt, blinker blått og kan på nytt kobles til

Logge av

1. Stryk nedenfra og opp
2. Trykk på LOGGE AV
3. Lukk GROHE ONDUS

Meldinger

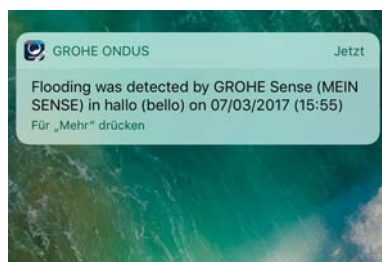
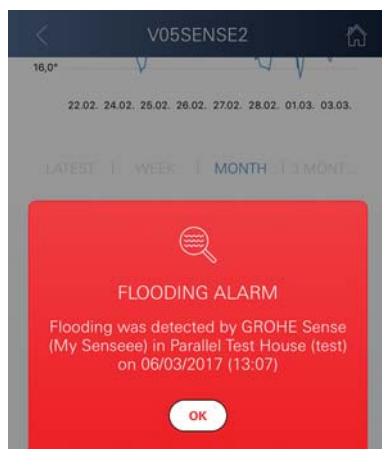
GROHE Sense registrerer romtemperaturen og luftfuktigheten i hvert måleintervall på en time. Under- og overskridelser av de fastsatte grenseverdiene som oppdages i dette tidsrommet, vises som en melding internt i appen og via pushvarsel på tilkoblede terminaler. En melding om luftfuktigheten blir først utløst etter tre over- eller underskridelser av grenseverdien.

I tilfelle en **oversvømmelse** kommer signalet dessuten optisk og akustisk på produktet. Signalets varighet er på maksimalt en time. Dersom det etter 23 timer fortsatt skulle være oversvømmelse, kommer det et nytt signal.

Viktig

Pushvarsler må være aktivert på smarttelefonen for GROHE ONDUS app!

Pushvarsler mottas bare på smarttelefonen hvis GROHE ONDUS-appen er startet og brukeren er logget på.



Feil/årsak/tiltak

Ingen funksjon etter første installasjonen

- Systemfeil:
Kontroller batteriene og skift dem om nødvendig
(Dersom batteriskiftet ikke skulle gi resultater, må du ta kontakt med GROHE kundetjeneste)

GROHE Sense blinker rødt etter at batteriene er satt i

- Skift batterier (batterikapasiteten er for liten)

GROHE Sense blinker rødt i et intervall på 5 sekunder

- Systemfeil:
Kontroller batterikapasiteten
(Dersom batteriskiftet ikke skulle gi resultater, må du ta kontakt med GROHE kundetjeneste)

Ingen forbindelse med GROHE Sense er mulig

- Feil på forbindelsen, kontroller driftsforutsetninger og forbindelsens innstillinger:
 - Forsøk på nytt, eventuelt er det umulig å nå skyen
 - Kontroller internettforbindelsen
 - Kontroller funksjonen til WLAN-ruteren
 - Foreta eventuelt en reset (**bare hvis bruken av WLAN-ruteren har endret seg [SSID eller passord]**)

Zakres stosowania	144
Informacje dotyczące bezpieczeństwa	144
Dane techniczne	145
Warunki eksploatacji	145
Apple	145
Android™	145
Aktualna aplikacja	145
Zakres funkcji	145
Ustawienia połączeń	145
iOS	147
GROHE ONDUS Przegląd aplikacji	147
Pierwsze uruchomienie	147
Instalacja aplikacji GROHE ONDUS	147
Uruchomienie aplikacji GROHE ONDUS	148
Dodawanie GROHE Sense do sieci	148
Obsługa	149
Pobranie danych GROHE Sense	149
Zmiana wartości granicznych GROHE Sense	150
Zmiana nazw/ustawień	150
Reset - przywrócenie ustawień fabrycznych	151
Wylogowanie	151
Powiadomienia	151
Błąd/przyczyna/środek zaradczy	152
Android	153
GROHE ONDUS Przegląd aplikacji	163
Pierwsze uruchomienie	153
Instalacja aplikacji GROHE ONDUS	153
Uruchomienie aplikacji GROHE ONDUS	154
Dodawanie GROHE Sense do sieci	154
Obsługa	155
Pobranie danych GROHE Sense	155
Zmiana wartości granicznych GROHE Sense	156
Zmiana nazw/ustawień	156
Reset - przywrócenie ustawień fabrycznych	157
Wylogowanie	157
Powiadomienia	157
Błąd/przyczyna/środek zaradczy	158



Zakres stosowania

GROHE Sense to czujnik zalania, zasilany z baterii.

GROHE Sense sprawdza dodatkowo temperaturę i wilgotność względną powietrza w pomieszczeniu i zapisuje zgromadzone dane w pamięci online w sposób trwały (w chmurze).

GROHE Sense jest tak zaprojektowany, aby możliwe było jego umieszczenie na posadzce (która powinna być równa i nie przewodzi prądu elektrycznego!) w najgłębszym punkcie pomieszczenia.

W przypadku zalania wodą GROHE Sense generuje wizualny i akustyczny sygnał alarmowy. Dzięki włączeniu do sieci WLAN ze stałym połączeniem do Internetu czujnik generuje dodatkowo komunikat typu push i wysyła go do powiązanych, mobilnych urządzeń końcowych.

Aby możliwe było właściwe funkcjonowanie czujnika, niezbędne jest włączenie GROHE Sense w sieć WLAN (2,4 GHz, IEEE 802.11b/g/n) zapewniającej ciągły dostęp do Internetu.

Możliwe jest użycie wyłącznie kanałów WLAN 1 – 11. Po połączeniu z siecią WLAN przyporządkowanie czujnika GROHE Sense do innej sieci WLAN podczas bieżącej pracy **nie** jest możliwe (konieczne jest użycie funkcji RESET).

Informacje dotyczące bezpieczeństwa

Niestosowanie się do niniejszej instrukcji obsługi i zasad bezpieczeństwa oraz niedozwolona przebudowa urządzenia może skutkować zagrożeniem dla osób i uszkodzeniem urządzenia.

Obsługiwać wyłącznie nieuszkodzone urządzenie!

Ostrzeżenie przed możliwym uszkodzeniem słuchu.

Gdy baterie są włożone, alarm może włączyć się nawet z powodu wilgotnych dłoni!

Nie należy trzymać czujnika GROHE Sense w pobliżu uszu!

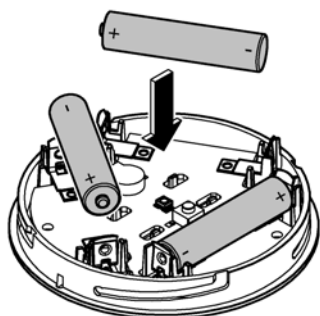
Uwaga

Bezpośrednie działanie światła stanowi zagrożenie dla wzroku.

Aby zapobiec uszkodzeniu wzroku, nie należy patrzeć bezpośrednio w źródło światła.

Informacje dotyczące baterii

Podczas pierwszego uruchomienia należy użyć baterii, dostarczonych wraz z urządzeniem. Włożyć baterie, zwracając uwagę na poprawne ułożenie biegunów! Należy korzystać wyłącznie z baterii tego samego typu. Jeżeli poziom naładowania baterii jest zbyt niski, GROHE Sense pulsuje światłem czerwonym, dwukrotnie, w odstępie 4 sekund. Należy wymieniać zawsze wszystkie baterie, nie wykorzystywać baterii nowych wraz z używanymi. Nie należy ładować uży-



wanych baterii ani nie próbować ich reaktywacji z wykorzystaniem ciepła ani innych czynników. Wyczerpane baterie należy usunąć z urządzenia tak szybko, jak to możliwe.

Podwyższone ryzyko wypłynięcia zawartości baterii na zewnątrz!

Dane techniczne

- Wilgotność względna powietrza: 0 – 100 % RH \pm 5,0 % RH
- Zakres temperatur: 0 – 45 °C \pm 1 °C
- Poziom ciśnienia akustycznego: \geq 50 db @ 3m
- Bateria: 3 x typ Micro 1,5 V (AAA, LR03)

Czujnik GROHE Sense jest zgodny z poniższymi dyrektywami UE:

- RoHS 2011/65/UE
- EMC 2014/30/UE
- LVD 2014/35/UE
- RED 2014/53/UE

Warunki eksploatacji

Apple

- System operacyjny iOS 9.0 lub wyższy

Android™

- System operacyjny 4.3 lub wyższy
- Zalecana wartość ppi 160 dpi
- Rozdzielczość minimum 320 x 470 pikseli

Aktualna aplikacja

Wymaganą aplikację (GROHE ONDUS) należy zainstalować na smartfonie w wersji aktualnej, patrz pierwsza instalacja.

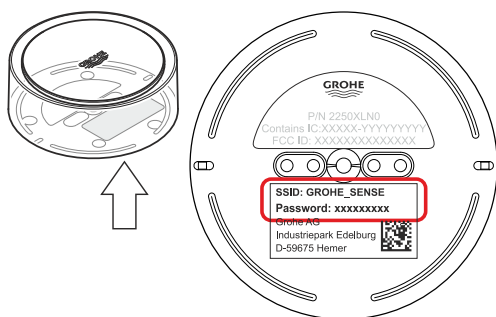


Zakres funkcji

- Monitorowanie zasilania
- Monitorowanie wilgotności i temperatury

Ustawienia połączeń

- Niezbędne jest podłączenie GROHE Sense do sieć WLAN, zapewniającej ciągły dostęp do Internetu
- Hasło czujnika GROHE Sense: patrz tabliczka znamionowa na dnie urządzenia
- Na smartfonie **konieczne jest umożliwienie nieprzerwanego dostępu do Internetu** (Ustawienia / Dane mobilne / Wł)
- GROHE Sense winien być zarejestrowany w aplikacji GROHE ONDUS



W przypadku eksploatacji w niekorzystnych warunkach otoczenia, w pomieszczeniach o ścianach z żelazobetonu, w pobliżu elementów stalowych, ram żelaznych lub innych przeszkód (np. mebli) wykonanych z metalu odbiór WLAN może zostać zakłócony lub przerwany.

Rodzaj bariery	Potencjał zakłócający/ ekranujący
Drewno, tworzywo sztuczne, szkło	Niski
Woda, cegła, marmur	Średni
Tynk, beton, szkło, lite drewno	Wysoki
Metal	Bardzo wysoki

GROHE Sense działa w paśmie częstotliwości 2,4 GHz. Należy unikać instalacji w pobliżu urządzeń o takim samym paśmie częstotliwości [np. urządzenia Bluetooth, telefony DECT itd. (należy przestrzegać dokumentacji producenta!)].

iOS

GROHE ONDUS Przegląd aplikacji

Ekran główny (Dashboard)

- Przycisk administracji domami, obecnymi w systemie
- Przycisk administracji pomieszczeniami, obecnymi w systemie lub kontroli bądź ustawienia powiązanych produktów
- Informacja dotyczące obsługi aplikacji
Przesunięcie od lewej do prawej:
Katalog produktów

Przesunięcie od prawej do lewej:
Przegląd zintegrowanych produktów

Kliknięcie menu lub przesunięcie z dołu do góry:
Przegląd menu (moje domy, ustawienia, moje produkty, pomoc, postanowienia o ochronie danych i ogólne warunki użytkowania, wylogowanie)

Powrót do poprzedniego ekranu poprzez przesunięcie w przeciwnym kierunku lub kliknięcie WSTECZ lub HOME.

Pierwsze uruchomienie

Należy aktywować WLAN na smartfonie lub utworzyć stałe połączenie z Internetem.

Instalacja aplikacji GROHE ONDUS

Aplikacja GROHE ONDUS dostępna jest bezpłatnie w sklepie APPLE App Store (konieczne jest konto w serwisie Apple).

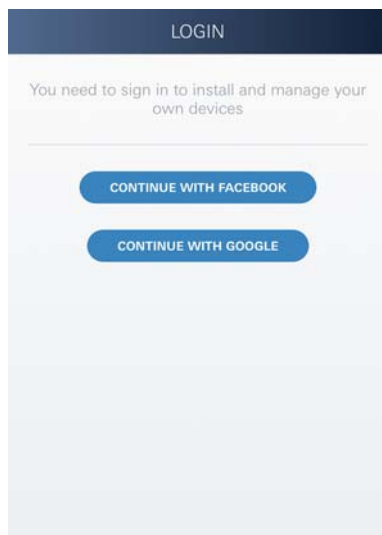


Ważne

W celu zapewnienia możliwości odbioru alarmów i ostrzeżeń w postaci wiadomości na smartfonie należy aktywować stosowną usługę odbioru wiadomości push dla aplikacji GROHE ONDUS na smartfonie!

Odbiór wiadomości push jest możliwy na smartfonie tylko wtedy, gdy aplikacja jest uruchomiona, a użytkownik zalogowany.



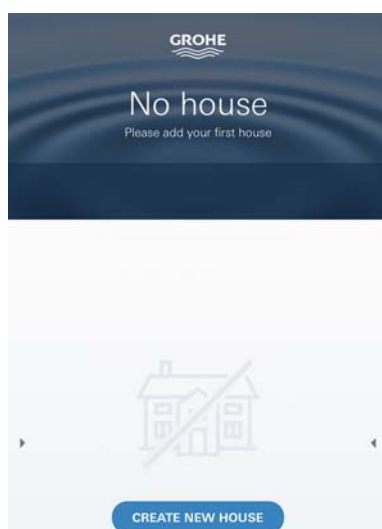


Uruchomienie aplikacji GROHE ONDUS

Dotknąć ikony aplikacji w celu jej uruchomienia.

Rejestracja i logowanie:

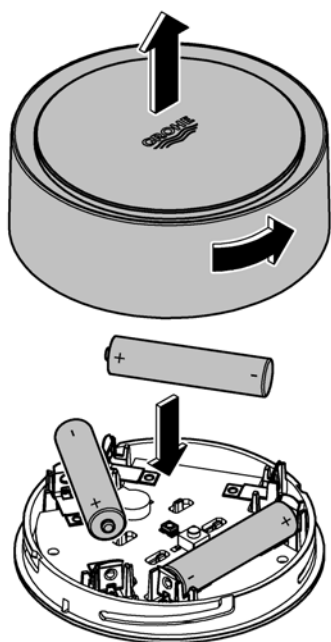
- Z wykorzystaniem istniejącego konta Google lub Facebook
- Wraz z założeniem nowego konta Google lub Facebook
- Z wykorzystaniem konta GROHE
- Aplikacja GROHE ONDUS wymaga zgody na warunki użytkowania!
- Nastąpi automatyczne połączenie z chmurą
- Pokaże się ekran główny (Dashboard)



Dodawanie GROHE Sense do sieci

Należy postępować według instrukcji aplikacji.

1. Należy założyć nowy dom
(Należy podać adres i dane kontaktowe,
Uwaga: nie należy stosować znaków specjalnych!)
2. Należy zainstalować nowe urządzenie (GROHE Sense)
3. Należy nadać urządzeniu nazwę
(Uwaga: nie należy stosować znaków specjalnych!)
4. Należy założyć nowe pomieszczenie
5. Należy ustawić standardowe parametry otoczenia
(wilgotne/suche/górna granica nadzoru temperatury)
6. Otworzyć górną część obudowy poprzez obrót w lewo
7. Włożyć baterie, zwracając uwagę na poprawne ułożenie biegunów
8. Po włożeniu baterii GROHE Sense znajduje się w trybie konfiguracyjnym a wewnętrzna dioda LED pulsuje niebieskim światłem



Ważne

Tryb konfiguracyjny aktywny jest maksymalnie 5 minut. Po upływie 5 minut możliwe jest ponowne aktywowanie trybu konfiguracyjnego poprzez wyjęcie baterii (na min. 30 sekund).

Uwaga

Bezpośrednie działanie światła stanowi zagrożenie dla wzroku.

Aby zapobiec uszkodzeniu wzroku, nie należy patrzeć bezpośrednio w źródło światła.



9. Nałożyć górną część obudowy i zamknąć ją poprzez obrót w prawo

10. Na smartfonie należy przejść do ustawień WLAN

11. Wybrać sieć GROHE Sense i połączyć się.
SSID: GROHE_SENSE

Hasło czujnika: patrz tabliczka znamionowa na dnie urządzenia GROHE Sense

12. Przejść do aplikacji GROHE ONDUS i połączyć GROHE Sense z prywatną siecią WLAN

(Sieć WLAN winna być stale połączona z Internetem)

13. Wprowadzić i potwierdzić hasło WLAN

14. W przypadku prawidłowego połączenia pojawi się słowo INSTALACJA PRAWIDŁOWA

Teraz GROHE Sense jest zarejestrowany w aplikacji GROHE ONDUS i połączony z chmurą.

Rejestracja temperatury pomieszczenia i wilgotności powietrza odbywa się co około 60 minut, wartości zapisywane są w czujniku.

Transmisja wartości, tymczasowo zapisanych w GROHE Sense do chmury odbywa się co 24 godziny pomiędzy godziną 03:00 a 04:00 czasu lokalnego.

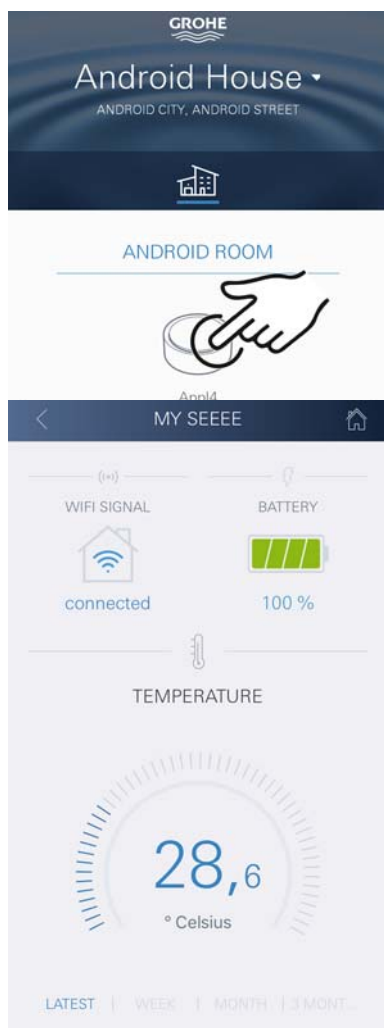
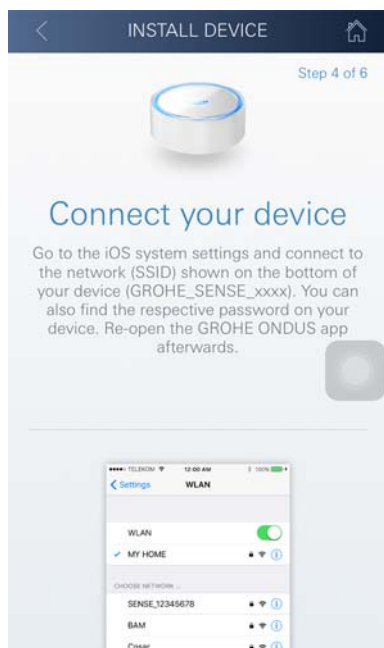
Obsługa

Pobranie danych GROHE Sense

1. Dotknąć ikony aplikacji GROHE ONDUS w celu jej uruchomienia i w razie potrzeby zalogować się
2. Wybrać produkt
3. Ukażą się dane, wytransferowane do chmury

Ukażą się wartości, zapisane w chwili ostatniej synchronizacji aplikacji z chmurą, ostatnie zapisane wartości temperatury pomieszczenia i wilgotności powietrza, oraz status połączenia WLAN i status baterii GROHE Sense.

Przesunięcie ze strony prawej na lewą pozwoli na wybór czasu wyświetlania (AKTUALNY/TYDZIEŃ/MIESIĄC/3 MIESIĄCE).



Zmiana wartości granicznych GROHE Sense

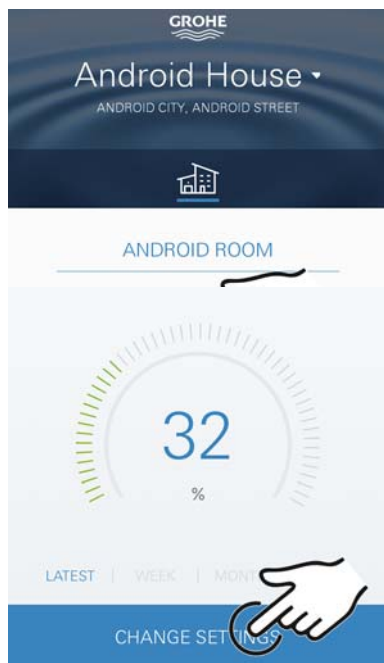
Wartości graniczne ustawione fabrycznie

Suche pomieszczenie

Wilgotność powietrza: min. 30 % wilgotn. względna
maks. 60 % wilgotn. względna
Temperatura pomieszczeń: min. 10 °C
maks. możliw. ustawienia

Wilgotne pomieszczenie

Wilgotność powietrza: min. 30 % wilgotn. względna
maks. 65 % wilgotn. względna
Temperatura pomieszczeń: min. 10 °C
maks. możliw. ustawienia



1. Dotknąć ikony aplikacji GROHE ONDUS w celu jej uruchomienia i w razie potrzeby zalogować się danymi dostępowymi do konta Google
2. Wybrać produkt
3. Przesunąć obraz dotknięciem w górę i uwidocznić przycisk ZMIANA USTAWIENÍ
4. Wybrać przycisk ZMIANA USTAWIENÍ
5. Ustawić pożądane wartości graniczne za pomocą regulatora
6. Zapisać zmienione wartości graniczne

Ważne

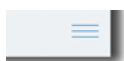
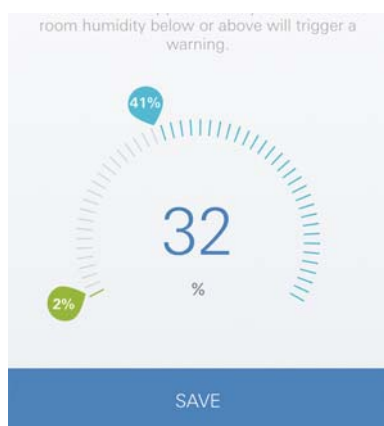
maks. % wilgotność względna min. 15 % wilgotność względna, powyżej % wilgotność względna
maks. °C min. 10 °C powyżej min. °C

Wskazówka

Przekazanie zmian do chmury odbędzie się dopiero podczas następnej synchronizacji (pomiędzy godziną 03:00 a 04:00 czasu lokalnego, należy zapewnić połączenie z Internetem)!

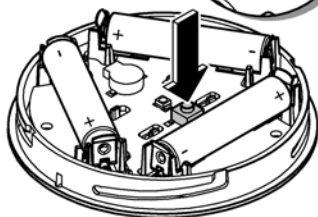
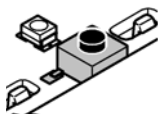
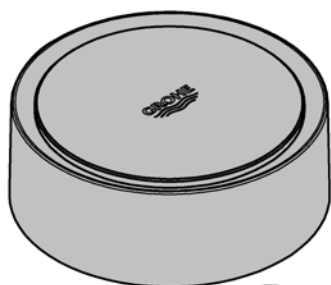
Zmiana nazw/ustawień

1. Kliknięcie menu lub przesunięcie z dołu do góry
2. Wybór punktu menu MOJE DOMY.
Tutaj możliwe są procedury edycji, kasowania, dodawania lub zmiany domów/danych adresowych/pomieszczeń
3. Należy wybrać żądany punkt menu



Wskazówka

Transmisja zmiany nazwy/ustawienia do chmury odbędzie się natychmiast!



Reset - przywrócenie ustawień fabrycznych

- Otworzyć górną część obudowy poprzez obrót w lewo
- Przycisnąć i przytrzymać przycisk przez co najmniej 5 sekund
- Po rozpoczęciu pulsowania diody LED światłem czerwonym przycisk należy zwolnić
- Rozlegnie się trzykrotny sygnał dźwiękowy, dioda LED pulsuje trzykrotnie światłem czerwonym
- Nastąpi reset ustawień (wszelkie ustawienia zostaną przywrócone do wartości fabrycznych)

Uwaga

Bezpośrednie działanie światła stanowi zagrożenie dla wzroku.

Aby zapobiec uszkodzeniu wzroku, nie należy patrzeć bezpośrednio w źródło światła.

- Nałożyć górną część obudowy i zamknąć ją poprzez obrót w prawo
- GROHE Sense uruchamia się ponownie, pulsuje światłem niebieskim, nowe połączenie jest możliwe

Wylogowanie

1. Kliknięcie menu lub przesunięcie z dołu do góry
2. Dotknięcie przycisku WYLOGOWANIE
3. Instalacja aplikacji GROHE ONDUS

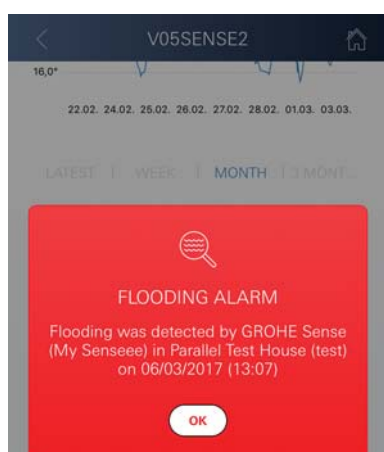
Powiadomienia

GROHE Sense rejestruje temperaturę pomieszczeń i wilgotność powietrza z zachowaniem godzinowego interwału pomiarowego.

Stwierdzone nieosiągnięcia i przekroczenia wartości granicznych zostaną wyświetlone jako komunikat w aplikacji oraz jako wiadomość push na powiązanych urządzeniach mobilnych.

Powiadomienie dotyczące wilgotności powietrza pojawi się dopiero po wystąpieniu trzech, następujących po sobie pomiarach wykazujących nieosiągnięcie i przekroczenie wartości granicznych.

W przypadku **zalania wodą** nastąpi wydanie optycznego i akustycznego sygnału przez produkt. Czas sygnalizacji wynosi maksymalnie 1 godzinę. W przypadku wystąpienia ponownego zalania po 23 godzinach nastąpi sygnalizacja po raz kolejny.



Ważne

Otrzymywanie wiadomości push wymaga stosownej aktywacji aplikacji GROHE ONDUS na smartfonie!

Odbiór wiadomości push jest możliwy na smartfonie tylko wtedy, gdy aplikacja GROHE ONDUS jest uruchomiona, a użytkownik zalogowany.

Błąd/przyczyna/środek zaradczy

Urządzenie nie działa po pierwszej instalacji

- Błąd systemowy:
Sprawdzić i w razie potrzeby wymienić baterie (Gdyby wymiana baterii nie rozwiązała problemu, należy zwrócić się do działu obsługi klienta GROHE)

GROHE Sense po włożeniu baterii pulsuje czerwonym światłem

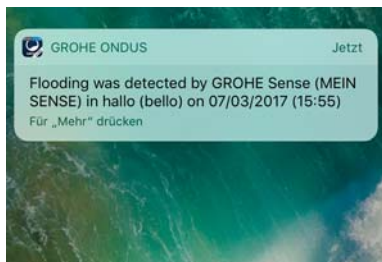
- Wymienić baterie (słaby status naładowania baterii)

GROHE Sense pulsuje czerwonym światłem w odstępach 5-sekundowych

- Błąd systemowy:
Sprawdzić stan naładowania baterii (Gdyby wymiana baterii nie rozwiązała problemu, należy zwrócić się do działu obsługi klienta GROHE)

Połączenie z GROHE Sense nie jest możliwe

- Błąd połączenia, sprawdzić warunki eksploatacji i ustawienia połączenia:
 - Sprawdzić ponownie, chmura może być niedostępna
 - Sprawdzić połączenie internetowe
 - Sprawdzić działanie routera WLAN
 - W razie potrzeby przeprowadzić reset (**tylko wtedy, gdy użytkownik routera WLAN uległ zmianie [SSID lub hasło]**)



Android

GROHE ONDUS Przegląd aplikacji

Ekran główny (Dashboard)

- Przycisk administracji domami, obecnymi w systemie
- Przycisk administracji pomieszczeniami, obecnymi w systemie lub kontroli bądź ustawienia powiązanych produktów
- Informacja dotyczące obsługi aplikacji
Przesunięcie od lewej do prawej:
Katalog produktów

Przesunięcie od prawej do lewej:
Przegląd zintegrowanych produktów

Przesunięcie z dołu do góry:
Przegląd menu (moje domy, ustawienia, moje produkty, pomoc, postanowienia o ochronie danych i ogólne warunki użytkowania, wylogowanie)

Powrót do poprzedniego ekranu kliknięciem WSTECZ lub HOME.



Pierwsze uruchomienie

Należy aktywować WLAN na smartfonie lub utworzyć stałe połączenie z Internetem.



Instalacja aplikacji GROHE ONDUS

Aplikacja GROHE ONDUS dostępna jest bezpłatnie w sklepie Google Play Store (konieczne jest konto w serwisie Google).

Ważne

W celu zapewnienia możliwości odbioru alarmów i ostrzeżeń w postaci wiadomości na smartfonie należy aktywować stosowną usługę odbioru wiadomości push dla aplikacji GROHE ONDUS na smartfonie!

Odbiór wiadomości push jest możliwy na smartfonie tylko wtedy, gdy aplikacja jest uruchomiona, a użytkownik zalogowany.

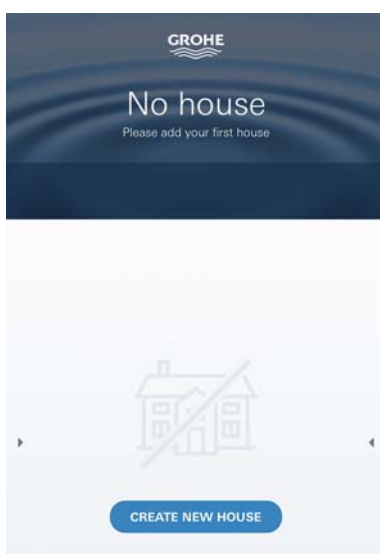


Uruchomienie aplikacji GROHE ONDUS

Dotknąć ikony aplikacji w celu jej uruchomienia.

Rejestracja i logowanie:

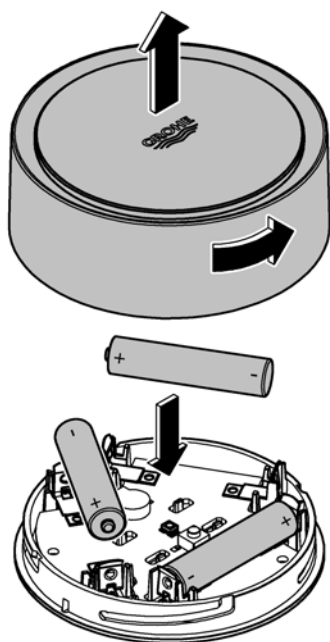
- Z wykorzystaniem istniejącego konta Google lub Facebook
- Wraz z założeniem nowego konta Google lub Facebook
- Z wykorzystaniem konta GROHE
- Aplikacja GROHE ONDUS wymaga akceptacji postanowień o ochronie danych!
- Nastąpi automatyczne połączenie z chmurą
- Pokaże się ekran główny (Dashboard)



Dodawanie GROHE Sense do sieci

Należy postępować według instrukcji aplikacji.

1. Należy założyć nowy dom
(Należy podać adres i dane kontaktowe,
Uwaga: nie należy stosować znaków specjalnych!)
2. Należy zainstalować nowe urządzenie (GROHE Sense)
3. Należy nadać urządzeniu nazwę
(Uwaga: nie należy stosować znaków specjalnych!)
4. Należy założyć nowe pomieszczenie
5. Należy ustawić standardowe parametry otoczenia
(wilgotne/suche/górna granica nadzoru temperatury)
6. Otworzyć górną część obudowy poprzez obrót w lewo
7. Włożyć baterie, zwracając uwagę na poprawne ułożenie biegunów
8. Po włożeniu baterii GROHE Sense znajduje się w trybie konfiguracyjnym a wewnętrzna dioda LED pulsuje niebieskim światłem



Ważne

Tryb konfiguracyjny aktywny jest maksymalnie 5 minut. Po upływie 5 minut możliwe jest ponowne aktywowanie trybu konfiguracyjnego poprzez wyjęcie baterii (na min. 30 sekund).

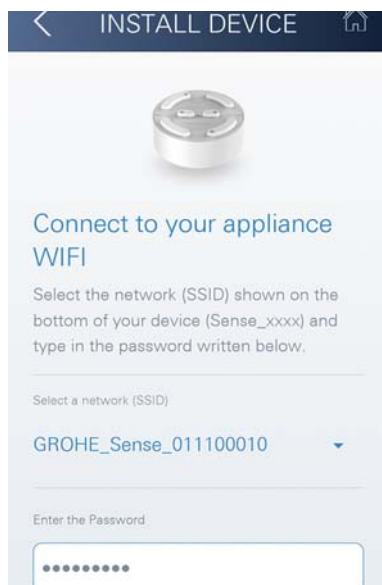
Uwaga

Bezpośrednie działanie światła stanowi zagrożenie dla wzroku.

Aby zapobiec uszkodzeniu wzroku, nie należy patrzeć bezpośrednio w źródło światła.

9. Nałożyć górną część obudowy i zamknąć ją poprzez obrót w prawo





10. Wybrać sieć GROHE Sense i połączyć się.

SSID: GROHE_SENSE

Hasło czujnika: patrz tabliczka znamionowa na dnie urządzenia

11. Połączyć GROHE Sense z prywatną siecią WLAN (Sieć WLAN winna być stale połączona z Internetem)

12. Wprowadzić i potwierdzić hasło WLAN

13. W przypadku prawidłowego połączenia pojawi się słowo SUCCESS

Teraz GROHE Sense jest zarejestrowany w aplikacji GROHE ONDUS i połączony z chmurą.

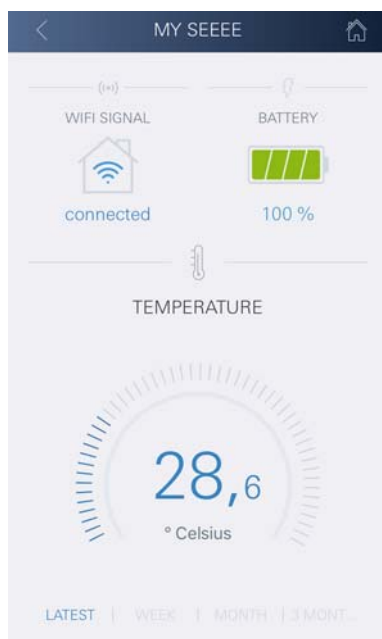
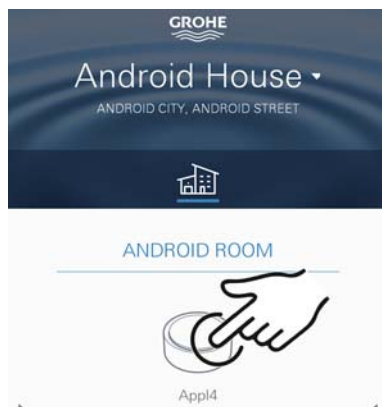
Rejestracja temperatury pomieszczenia i wilgotności powietrza odbywa się co około 60 minut, wartości zapisywane są w GROHE Sense.

Transmisja wartości, tymczasowo zapisanych w GROHE Sense do chmury odbywa się co 24 godziny pomiędzy godziną 03:00 a 04:00 czasu lokalnego.

Obsługa

Pobranie danych GROHE Sense

1. Dotknąć ikony aplikacji GROHE ONDUS w celu jej uruchomienia i w razie potrzeby zalogować się
2. Wybrać produkt
3. Ukażą się dane, wytransferowane do chmury



Ukażą się wartości, zapisane w chwili ostatniej synchronizacji aplikacji z chmurą, ostatnie zapisane wartości temperatury pomieszczenia i wilgotności powietrza, oraz status połączenia WLAN i status baterii GROHE Sense.

Zmiana wartości granicznych GROHE Sense

Wartości graniczne ustawione fabrycznie

Suche pomieszczenie

Wilgotność powietrza: min. 30 % wilgotn. względna
maks. 60 % wilgotn. względna
Temperatura pomieszczeń: min. 10 °C
maks. możliw. ustawienia

Wilgotne pomieszczenie

Wilgotność powietrza: min. 30 % wilgotn. względna
maks. 65 % wilgotn. względna
Temperatura pomieszczeń: min. 10 °C
maks. możliwość ustawienia

1. Dotknąć ikony aplikacji GROHE ONDUS w celu jej uruchomienia i w razie potrzeby zalogować się danymi dostępowymi do konta Google
2. Wybrać produkt
3. Przesunąć obraz dotknięciem w górę i uwidocznić przycisk ZMIANA USTAWIEŃ
4. Wybrać przycisk ZMIANA USTAWIEŃ
5. Ustawić pożądane wartości graniczne za pomocą regulatora
6. Zapisać zmienione wartości graniczne

Ważne

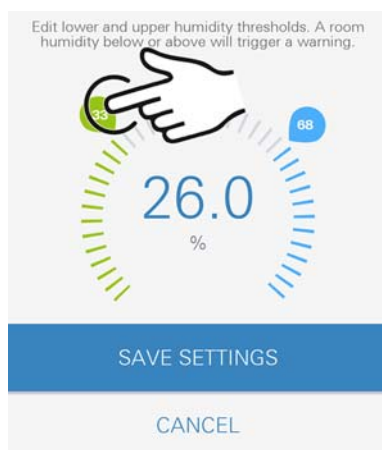
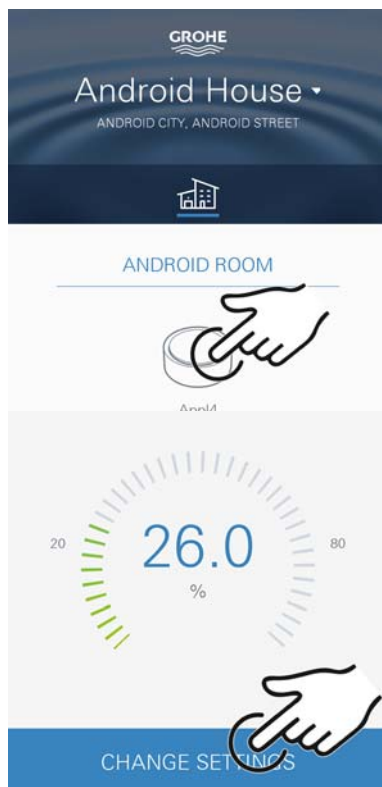
maks. % wilgotność względna min. 15 % wilgotność względna, powyżej % wilgotność względna
maks. °C min. 10 °C powyżej min. °C

Wskazówka

Przekazanie zmian do chmury odbędzie się dopiero podczas następnej synchronizacji (pomiędzy godziną 03:00 a 04:00 czasu lokalnego, należy zapewnić połączenie z Internetem)!

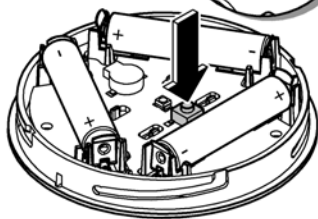
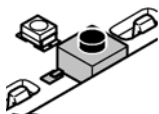
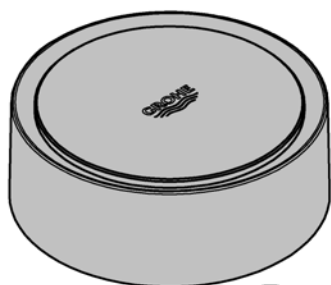
Zmiana nazw/ustawień

1. Przesunięcie z dołu do góry
2. Wybór punktu menu MOJE DOMY.
Tutaj możliwe są procedury edycji, kasowania, dodawania lub zmiany domów/danych adresowych/pomieszczeń
3. Należy wybrać żądany punkt menu



Wskazówka

Transmisja zmiany nazwy/ustawienia do chmury odbędzie się natychmiast!



Reset - przywrócenie ustawień fabrycznych

- Otworzyć górną część obudowy poprzez obrót w lewo
- Przycisnąć i przytrzymać przycisk przez co najmniej 5 sekund
- Po rozpoczęciu pulsowania diody LED światłem czerwonym przycisk należy zwolnić
- Rozlegnie się trzykrotny sygnał dźwiękowy, dioda LED pulsuje trzykrotnie światłem czerwonym
- Nastąpi reset ustawień (wszelkie ustawienia zostaną przywrócone do wartości fabrycznych)

Uwaga

Bezpośrednie działanie światła stanowi zagrożenie dla wzroku.

Aby zapobiec uszkodzeniu wzroku, nie należy patrzeć bezpośrednio w źródło światła.

- Nałożyć górną część obudowy i zamknąć ją poprzez obrót w prawo
- GROHE Sense uruchamia się ponownie, pulsuje światłem niebieskim, nowe połączenie jest możliwe

Wylogowanie

1. Przesunięcie z dołu do góry
2. Dotknięcie przycisku WYLOGOWANIE
3. Zamknięcie aplikacji GROHE ONDUS

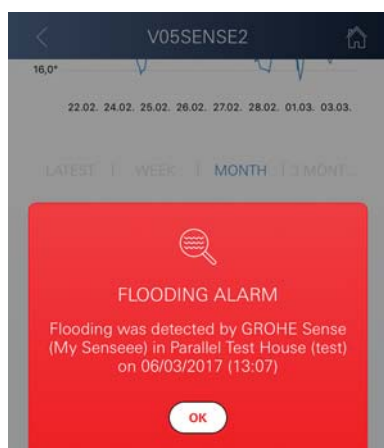
Powiadomienia

GROHE Sense rejestruje temperaturę pomieszczeń i wilgotność powietrza z zachowaniem godzinowego interwału pomiarowego.

Stwierdzone nieosiągnięcia i przekroczenia wartości granicznych zostaną wyświetlone jako komunikat w aplikacji oraz jako wiadomość push na powiązanych urządzeniach mobilnych.

Powiadomienie dotyczące wilgotności powietrza pojawi się dopiero po wystąpieniu trzech, następujących po sobie pomiarach wykazujących nieosiągnięcie i przekroczenie wartości granicznych.

W przypadku **zalania wodą** nastąpi wydanie optycznego i akustycznego sygnału przez produkt. Czas sygnalizacji wynosi maksymalnie 1 godzinę. W przypadku wystąpienia ponownego zalania po 23 godzinach nastąpi sygnalizacja po raz kolejny.



Ważne

Otrzymywanie wiadomości push wymaga stosownej aktywacji aplikacji GROHE ONDUS na smartfonie!

Odbiór wiadomości push jest możliwy na smartfonie tylko wtedy, gdy aplikacja GROHE ONDUS jest uruchomiona, a użytkownik zalogowany.

Błąd/przyczyna/środek zaradczy

Urządzenie nie działa po pierwszej instalacji

- Błąd systemowy:
Sprawdzić i w razie potrzeby wymienić baterie
(Gdyby wymiana baterii nie rozwiązała problemu, należy zwrócić się do działu obsługi klienta GROHE)

GROHE Sense po włożeniu baterii pulsuje czerwonym światłem

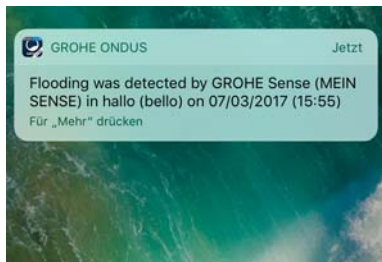
- Wymienić baterie (słaby status naładowania baterii)

GROHE Sense pulsuje czerwonym światłem w odstępach 5-sekundowych

- Błąd systemowy:
Sprawdzić stan naładowania baterii
(Gdyby wymiana baterii nie rozwiązała problemu, należy zwrócić się do działu obsługi klienta GROHE)

Połączenie z GROHE Sense nie jest możliwe

- Błąd połączenia, sprawdzić warunki eksploatacji i ustawienia połączenia:
 - Sprawdzić ponownie, chmura może być niedostępna
 - Sprawdzić połączenie internetowe
 - Sprawdzić działanie routera WLAN
 - W razie potrzeby przeprowadzić reset (**tylko wtedy, gdy użytkownik routera WLAN uległ zmianie [SSID lub hasło]**)



160	نطاقات الاستخدام
160	معلومات الأمان
161	البيانات الفنية
161	شروط التشغيل
161	Apple
161	Android™
161	نطاق الاستخدام الحالي
161	نطاق الوظيفة
161	إعدادات الاتصال
162	iOS
162	نظرة عامة حول تطبيق GROHE ONDUS
162	التشغيل الأولي
162	تنصيب تطبيق GROHE ONDUS
163	بدء تطبيق GROHE ONDUS
163	أضف تطبيق GROHE Sense إلى الشبكة
164	التشغيل
164	الاستعلام عن بيانات GROHE Sense
165	تغيير قيم حدود جهاز GROHE Sense
165	تغيير التسمية/الإعدادات
166	إعادة الضبط إلى إعدادات المصنع
166	تسجيل الخروج
166	إرسال الرسائل
167	الخلل/السبب/الحل
168	Android
168	نظرة عامة حول تطبيق GROHE ONDUS
168	التشغيل الأولي
168	تنصيب تطبيق GROHE ONDUS
169	بدء تطبيق GROHE ONDUS
169	أضف تطبيق GROHE Sense إلى الشبكة
170	التشغيل
170	الاستعلام عن بيانات GROHE Sense
171	تغيير قيم حدود جهاز GROHE Sense
171	تغيير التسمية/الإعدادات
172	إعادة الضبط إلى إعدادات المصنع
172	تسجيل الخروج
172	إرسال الرسائل
173	الخطأ/السبب/الحل

نطاقات الاستخدام

يُعدّ جهاز GROHE Sense مستشعر فيضان يعمل باستخدام البطارية.

بالإضافة إلى ذلك، يعمل جهاز GROHE Sense على التحقق من درجة الحرارة والرطوبة النسبية في الغرفة، ويحفظ باستمرار البيانات المسجلة إلى ذاكرة عبر الإنترنت (السحابة).

تم تصميم جهاز GROHE Sense ليتم وضعه بحيث يكون واقفاً على الأرض (مستوى غير موصل)، عند النقطة الأكثر انخفاضاً في الغرفة التي تُعدّ مثالية.

في حال حدوث الفيضان، يُرسل جهاز GROHE Sense إشارة إنذار سمعية وبصرية.

يُطلق المستشعر كذلك رسالة دفع المعلومات عبر السحابة إلى جميع المحطات الطرفية المتنقلة المتصلة من خلال اتصالها بالشبكة اللاسلكية مع إمكانية الوصول المستمر إلى الإنترنت.

من أجل عمل جهاز GROHE Sense بصورة جيدة، يجب أن يتصل الجهاز بالشبكة اللاسلكية (2.4 جيجاهرتز، وفقاً للبروتوكول 802.11b/g/n) مع إمكانية الوصول المستمر إلى الإنترنت.

لا يمكن استخدام إاقات الشبكة المحلية اللاسلكية 11 - 1 (WLAN). بعد إجراء الاتصال الناجح بالشبكة اللاسلكية، يكون من غير الممكن تخصيص جهاز GROHE Sense إلى شبكة لاسلكية أخرى خلال عملية التشغيل المستمرة (إعادة الضبط ضرورية).

معلومات الأمان

قد ينتج عن الفشل في مراقبة تعليمات التشغيل تلك وتعليمات السلامة الواردة في هذا الدليل، بالإضافة إلى إجراء أي تعديل غير مُصرّح به للجهاز في حدوث إصابة شخصية وتلف للجهاز.

لا تُشغّل الجهاز إلا إذا كان في حالة سليمة فقط!

تحذيرات بشأن الإعاقات السمعية.

إذا تم إدخال البطاريات، فسيعمل الإنذار بشكل كامل نتيجة رطوبة اليد! لا تحمل جهاز GROHE Sense بالقرب من أذنيك!

تحذير

يوجد خطر الإصابة في العينين نتيجة التعرّض لمصادر الإضاءة بصورة مباشرة.

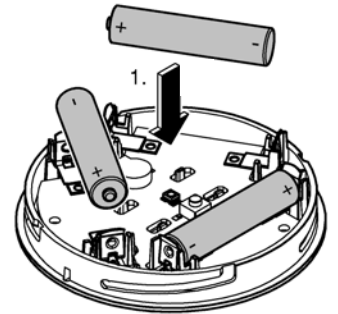
من أجل تجنّب تلف العينين، احرص على عدم النظر إلى مصدر الإضاءة بصورة مباشرة.

معلومات البطارية

استخدم البطاريات المرفقة من أجل عملية التشغيل الأولية. تأكد من القطب الصحيح عند إدخال البطاريات! استخدم بطاريات من النوع ذاته فقط. إذا كانت قدرة البطارية منخفضة للغاية، فسيومض جهاز GROHE Sense مرتين في فاصل زمني كل 4 ثوانٍ.

استبدل جميع البطاريات في الوقت ذاته بصورة دائمة، ولا تخلط البطاريات الجديدة والمستخدمّة معاً. لا تعمل على إعادة شحن البطاريات المستخدمة، ولا تحاول إعادة تنشيطها باستخدام الحرارة أو وسائل أخرى. يجب إزالة البطاريات الفارغة من الجهاز على الفور.

خطر تسرب متزايد!



البيانات الفنية

- الرطوبة النسبية: 0 - 100 % رطوبة نسبية ± 5.0 % رطوبة نسبية
- نطاق درجة الحرارة: 0 - 45 درجة مئوية ± 1 درجة مئوية
- مستويات ضغط الصوت: ≤ 50 ديسيبل عند 3 أمتار
- البطاريات: 3 بطاريات من النوع الصغير (Micro) بجهد 1.5 فولت (مقاس LR03، AAA)

يتوافق مستشعر GROHE Sense مع توجيهات الاتحاد الأوروبي التالية:

- توجيه حظر المواد الخطرة (RoHS) 2011/65/EU
- توجيه التوافق الكهرومغناطيسي (EMC) 2014/30/EU
- توجيه الجهد المنخفض (LVD) 2014/35/EU
- توجيه معدات اللاسلكي (RED) 2014/53/EU

شروط التشغيل

Apple

- نظام تشغيل iOS 9.0 والنظام الأحدث

Android™

- نظام تشغيل 4.3 والنظام الأحدث
- الكثافة الموصى بها بالبيكسيل 160 ديسيبل بحد أدنى
- تبلغ الدقة 320 470 x بيكسيل بحد أدنى

نطاق الاستخدام الحالي

يجب تثبيت الإصدار الحالي للتطبيق (GROHE ONDUS) على الجهاز المحمول، انظر التركيب الأولي.

نطاق الوظيفة

- رصد الفيضان
- رصد الرطوبة ودرجة الحرارة

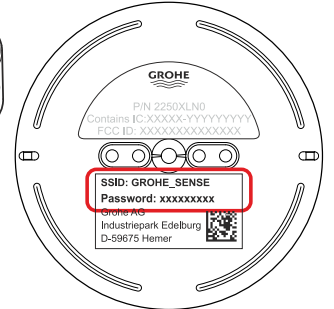
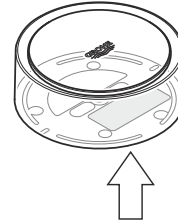
إعدادات الاتصال

يجب أن يتصل جهاز GROHE Sense بالشبكة اللاسلكية مع إمكانية الوصول المستمر إلى الإنترنت.

• كلمة مرور GROHE Sense: انظر اللوحة بالأسفل

• يجب تمكين الاتصال بالإنترنت بصورة دائمة على الجهاز المحمول (الإعدادات/ بيانات الجهاز المحمول/ تشغيل)

• يجب تسجيل جهاز GROHE Sense في تطبيق GROHE ONDUS. عند تشغيل الشبكة المحلية اللاسلكية (WLAN) في ظل الظروف المحيطة غير الملائمة، أو في الغرف ذات الجدران الخرسانية المسلحة، أو الأطر المصنوعة من الحديد والصلب، أو بالقرب من العوائق المصنوعة من المعدن (على سبيل المثال: الأثاث)، قد يتلف الاستقبال أو ينقطع.



نوع الحاجز	مصادر تداخل وحجب محتملة
الأخشاب، المواد البلاستيكية، الزجاج	منخفضة
المياه، قوالب الحجارة، الرخام	متوسطة
اللاصق، الإسمنت، الخشب الصلب	مرتفعة
المعدن	مرتفعة للغاية

يعمل جهاز GROHE Sense في نطاق التردد 2.4 جيجاهرتز.

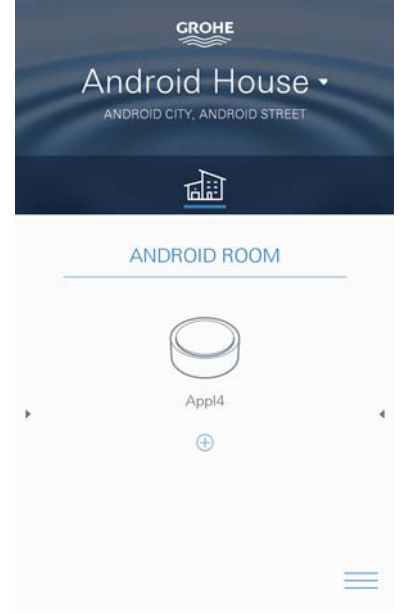
يجب تجنب التركيب بالقرب من الأجهزة ذات نطاق تردد مماثل (على سبيل المثال: الهواتف الرقمية اللاسلكية (DECT)، وأجهزة Bluetooth، وما إلى ذلك [راجع مستندات الشركة المصنعة]).

iOS

نظرة عامة حول تطبيق GROHE ONDUS

الشاشة الرئيسية (لوحة التحكم)

- شريط التحديد من أجل إدارة المنازل التي تم تأسيسها
- شريط التحديد من أجل إدارة الغرف التي تم تأسيسها ومن أجل الاستعلام عن المنتجات المرتبطة أو إعدادها
- معلومات بشأن عملية تشغيل التطبيق:
الانتقال من اليسار إلى اليمين:
كتالوج المنتج
- الانتقال من اليمين إلى اليسار:
نظرة عامة حول المنتجات المدمجة
- المس القائمة أو انتقل من الأسفل إلى الأعلى:
نظرة عامة على القائمة (منزلي، الإعدادات، منتجاتي، المساعدة، لوائح حماية البيانات وشروط الاستخدام العامة، تسجيل الخروج)
- عُد إلى الشاشة السابقة من خلال النقر على الاتجاه المعاكس، المس زر الرجوع أو الشاشة الرئيسية.



التشغيل الأولي

قم بتنشيط الشبكة المحلية اللاسلكية (WLAN) على الهاتف المحمول مع ضمان الوصول الدائم إلى شبكة الإنترنت

تثبيت تطبيق GROHE ONDUS

يتوفر تطبيق GROHE ONDUS مجاناً في متجر تطبيقات Apple (يتطلب حساب على Apple).



هام:

من أجل ضمان إمكانية تلقي التحذيرات والإنذار في صورة رسالة على الهاتف المحمول، يجب تنشيط الخدمة الملائمة لاستلام رسائل دفع المعلومات باتجاه المستخدم لتطبيق GROHE ONDUS على الأجهزة الطرفية المتنقلة.

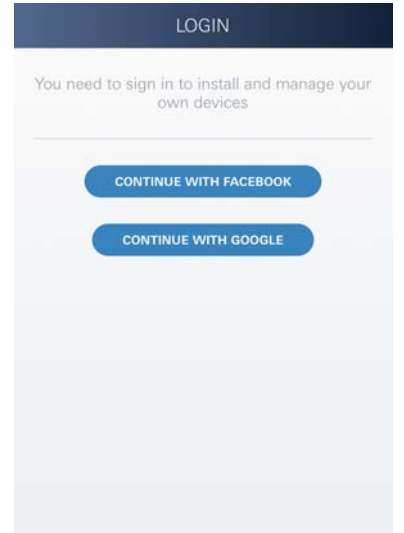
يتم تلقي رسائل دفع المعلومات باتجاه المستخدم على الهاتف المحمول في حال تم بدء تشغيل التطبيق وتسجيل المستخدم.

بدء تطبيق GROHE ONDUS

المس رمز التطبيق لبدء تشغيل التطبيق

الاتصال والتسجيل:

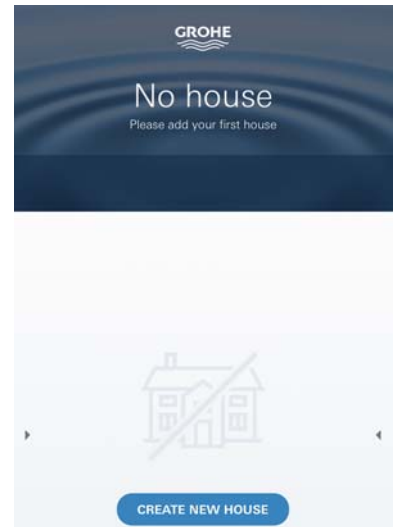
- باستخدام حساب حالي على Google أو Facebook
- باستخدام حساب جديد على Google أو Facebook
- باستخدام حساب على GROHE
- يتطلب تطبيق GROHE ONDUS قبول شروط الاستخدام!
- يتم إعداد الاتصال على السحابة بصورة تلقائية
- يتم عرض الشاشة الرئيسية (لوحة التحكم)



أضف تطبيق GROHE Sense إلى الشبكة

اتباع التعليمات الموجودة في التطبيق.

1. قم بإنشاء منزل جديد
(عنوان الولاية ومعلومات الاتصال،
تحذير: لا تستخدم حروفًا خاصة!)
2. تثبيت جهاز جديد (GROHE Sense)
3. إصدار اسم جهاز
(تحذير: لا تستخدم حروفًا خاصة!)
4. قم بإنشاء غرفة جديدة
5. حدد معالم البيئة المعيارية
(رصد درجة حرارة رطوبة/جافة/مرتفعة)
6. فتح القسم العلوي من المنزل من خلال التحوّل إلى اليسار
7. أدخل البطاريات، مع التأكد من القطب الصحيح بينما تفعل ذلك
8. بعد إدخال البطاريات، يكون جهاز GROHE Sense في وضع التكوين و
يومض مؤشر LED الداخلي باللون الأزرق



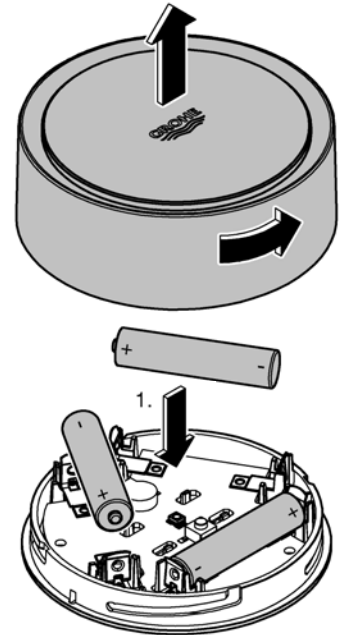
هام

يكون وضع التكوين في الوضع النشط لمدة 5 دقائق بحدّ أقصى. بمجرد مرور 5 دقائق، يُمكن إعادة تنشيط الوضع من خلال إزالة البطاريات لفترة وجيزة (30 ثانية بحد أدنى).

تحذير

يُمكن أن تؤدي الإضاءة المباشرة العينين من أجل تجنّب تلف العينين، احرص على عدم النظر إلى مصدر الإضاءة بصورة مباشرة.

9. غلق القسم العلوي من المنزل من خلال التحوّل إلى اليمين



10. قم بالتغيير إلى إعدادات الشبكة المحلية اللاسلكية (WLAN)

11. حدد شبكة GROHE Sense وقم بالاتصال

معرف SSID: GROHE_SENSE

كلمة مرور المستشعر: انظر اللوحة أسفل جهاز GROHE Sense

12. قم بالعودة إلى تطبيق GROHE قم بإيصال جهاز GROHE Sense إلى شبكة لاسلكية خاصة

(يجب أن تملك الشبكة اللاسلكية إمكانية وصول نشطة إلى الإنترنت)

13. أدخل كلمة مرور الشبكة اللاسلكية وقم بتأكيدھا

14. يتم عرض رسالة نجاح الإعداد عند تحقيق الاتصال الناجح

يتم تسجيل جهاز GROHE Sense في تطبيق GROHE ONDUS وإيصاله بالسحابة.

يتم تسجيل درجة حرارة الغرفة والرطوبة عند فاصل زمني 60 دقيقة وتخزينها في المستشعر.

يتم إرسال البيانات المحفوظة في جهاز GROHE Sense إلى السحابة كل 24 ساعة في التوقيت المحلي بين الساعة 03:00 و 04:00.

التشغيل

الاستعلام عن بيانات GROHE Sense

1. المس رمز تطبيق GROHE ONDUS لبدء تشغيل التطبيق، وعند الضرورة، قم بالاتصال

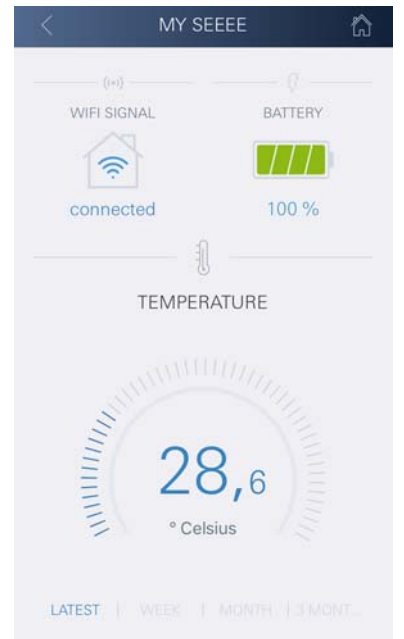
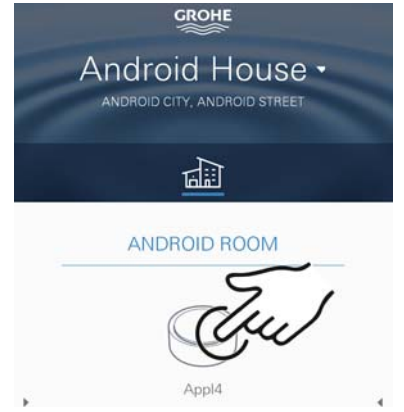
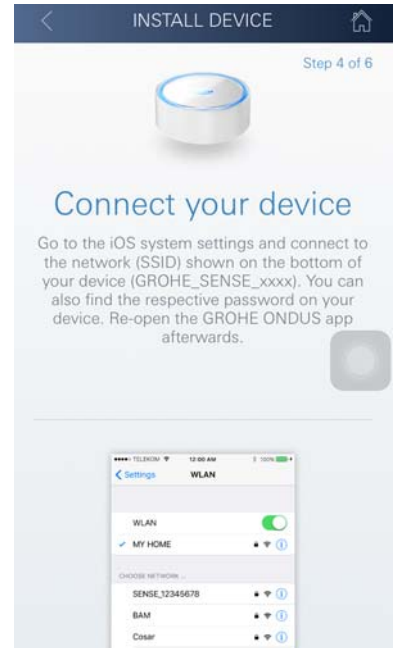
2. حدد المنتج

3. يتم عرض البيانات التي تم قياسها المُرسلة إلى السحابة



يتم عرض توقيت المزامنة الأخيرة للتطبيق مع السحابة، والقيم الأخيرة المحفوظة لدرجة حرارة الغرفة والرطوبة، بالإضافة إلى اتصال الشبكة اللاسلكية لجهاز GROHE Sense وحالة البطارية.

يُمكنك تحديد مدة العرض من خلال التمرير من اليمين إلى اليسار (في الوقت الحالي/أسبوع/شهر/ثلاثة أشهر).



تغيير قيم حدود جهاز GROHE Sense

قيم الحدود المضبوطة من قبل المصنع

الغرفة الجافة

الحد الأدنى	30 % رطوبة نسبية
الحد الأقصى	60 % رطوبة نسبية
الحد الأدنى	10 درجة مئوية
الحد الأقصى	قابل للتعيين

الغرفة الرطبة

الحد الأدنى	30 % رطوبة نسبية
الحد الأقصى	65 % رطوبة نسبية
الحد الأدنى	10 درجة مئوية
الحد الأقصى	قابل للتعيين

1. المس رمز تطبيق GROHE ONDUS لبدء تشغيل التطبيق، وعند الضرورة، قم بالاتصال إلى حساب Google أو Facebook الملائم.

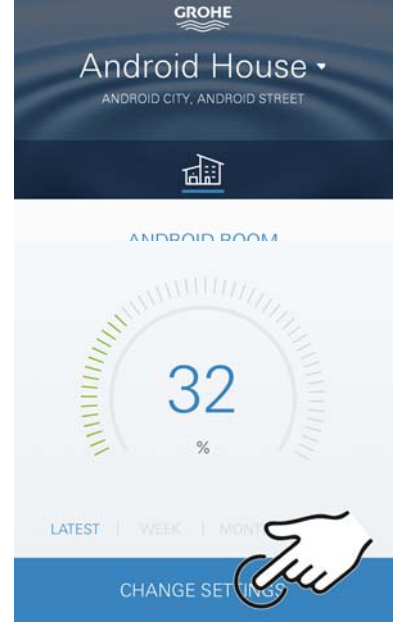
2. حدد المنتج

3. اسحب الشاشة لأعلى من أجل عرض شريط تحديد زر تغيير الإعدادات

4. المس زر تغيير الإعدادات

5. اضبط قيم الحدود المطلوبة باستخدام شريط التمرير

6. احفظ قيم الحدود التي تم تغييرها



مهم
يكون الحد الأقصى للرطوبة النسبية أعلى بنسبة 15% على الأقل من الحد الأدنى للرطوبة النسبية
يكون الحد الأقصى للدرجة المئوية أعلى بنسبة 10 درجات مئوية على الأقل من الدرجة المئوية للحد الأدنى

تنبيه

يتم إرسال التغييرات إلى السحابة فقط خلال المزامنة التالية (بين الساعة 03:00 و 04:00 بالتوقيت المحلي، مع التأكد من توفر اتصال شبكة الإنترنت)!

تغيير التسمية/الإعدادات

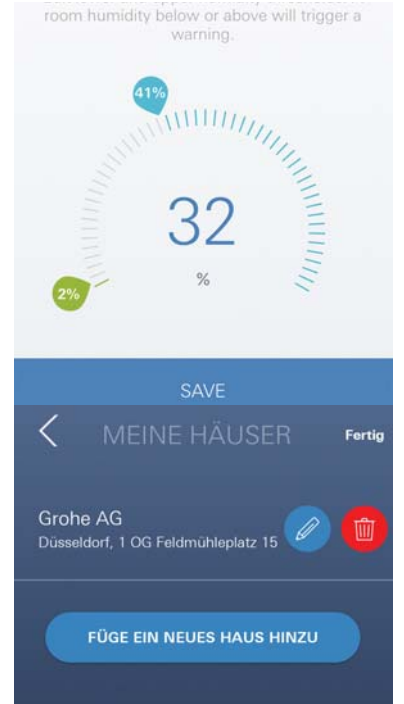
1. المس القائمة أو انتقل من الأسفل إلى الأعلى

2. حدد أمر القائمة منزلي
يُمكن تعديل المنازل/بيانات العنوان/الغرف، أو حذفها أو إضافتها

3. حدد أمر القائمة المطلوب

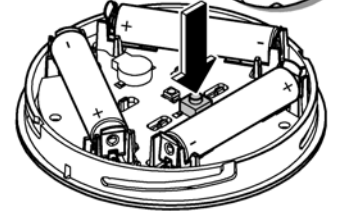
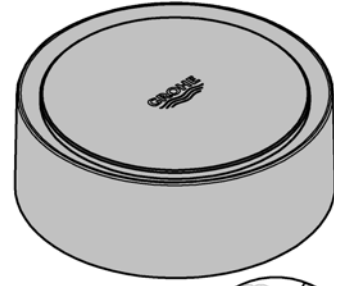
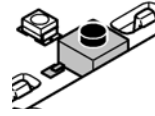
تنبيه

يتم إرسال أي تغيير في التسمية/الإعدادات بصورة مباشرة إلى السحابة!



إعادة الضبط إلى إعدادات المصنع:

- افتح القسم العلوي من المنزل من خلال التحوّل إلى اليسار.
- اضغط لأسفل مع الاستمرار على الزر لمدة 5 ثوانٍ على الأقل.
- بمجرد أن يومض مصباح LED باللون الأحمر، حرر الزر.
- تصدر أصوات ثلاث صافرات، وفي الوقت نفسه يومض مصباح LED ثلاث مرات باللون الأحمر.
- سيتم إجراء إعادة الضبط (يتم ضبط جميع الإعدادات إلى إعدادات المصنع الافتراضية).



تحذير

يُمكن أن تؤذي الإضاءة المباشرة العينين من أجل تجنّب تلف العينين، احرص على عدم النظر إلى مصدر الإضاءة بصورة مباشرة.



- غلق القسم العلوي من المنزل من خلال التحوّل إلى اليمين.
- تتم إعادة تشغيل جهاز GROHE Sense، ويومض باللون الأزرق ويُمكن إعادة الاتصال به.

تسجيل الخروج

1. المس القائمة أو انتقل من الأسفل إلى الأعلى.
2. المس زر تسجيل الخروج.
3. أعلق تطبيق GROHE ONDUS.



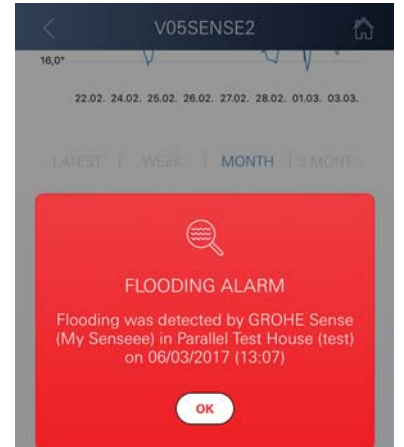
إرسال الرسائل

يُسجّل جهاز GROHE Sense درجة حرارة الغرفة والرطوبة بفاصل زمني كل ساعة. يتم عرض كل سقوط لقيم الحدود أو تجاوز تم تحديده خلال ذلك في صورة رسالة بداخل التطبيق وعبر رسائل دفع المعلومات إلى محطات طرفية متنقلة. يتم إطلاق إشعار بالرطوبة فقط بعد ثلاثة تجاوزات متتالية لقيم الحدود. إذا كان هناك فيضان، يتم إرسال الإشارة بصورة بصرية وسمعية على المنتج. تصل مدة الإشارة إلى ساعة واحد كحدّ أقصى. إذا ظلّ الفيضان مستمرًا بعد مرور 23 ساعة، فسيتم إرسال الإشارات مُجددًا.

هام:

يجب تنشيط رسائل دفع المعلومات لتطبيق GROHE ONDUS على الهاتف المحمول!

يتم تلقّي رسائل دفع المعلومات باتجاه المستخدم على الهاتف المحمول في حال تم بدء تشغيل تطبيق GROHE ONDUS وتسجيل المستخدم.



الخلل/السبب/الحل

لا توجد أي وظيفة بعد التركيب الأولي

- خطأ في النظام:
افحص البطاريات واستبدلها عند الضرورة
(إذا تعذر حل المشكلة من خلال تغيير البطاريات، فيُرجى الاتصال بخدمة عملاء
(GROHE

يومض جهاز GROHE Sense باللون الأحمر بعد إدخال البطاريات

- تغيير البطاريات (انخفاض قدرة البطارية)

يومض جهاز GROHE Sense باللون الأحمر في خلال 5 ثوانٍ

- خطأ في النظام:
تحقق من سعة البطارية
(إذا تعذر حل المشكلة من خلال تغيير البطاريات، فيُرجى الاتصال بخدمة عملاء
(GROHE

لا يوجد اتصال محتمل بجهاز GROHE Sense

- خطأ في الاتصال، تحقق من ظروف التشغيل وإعدادات الاتصال:
- حاول مُجددًا، فقد تكون السحابة غير متوفرة
- تحقق من الاتصال بالإنترنت
- تحقق من جهاز التوجيه اللاسلكي
- عند الضرورة، قم بإجراء إعادة الضبط (فقط في حال تغيّر استخدام جهاز التوجيه
اللاسلكي [معرف SSID أو كلمة المرور])

Android

نظرة عامة حول تطبيق GROHE ONDUS

الشاشة الرئيسية (لوحة التحكم)

- شريط التحديد من أجل إدارة المنازل التي تم تأسيسها
- شريط التحديد من أجل إدارة الغرف التي تم تأسيسها ومن أجل الاستعلام عن المنتجات المرتبطة أو إعدادها
- معلومات بشأن عملية تشغيل التطبيق
الانتقال من اليسار إلى اليمين:
كتالوج المنتج
- الانتقال من اليمين إلى اليسار:
نظرة عامة حول المنتجات المدمجة
- الانتقال من الأسفل إلى الأعلى:
نظرة عامة على القائمة (منازلي، المساعدة والدعم، بيان الخصوصية وشروط الاستخدام، تسجيل الخروج)

عُد إلى الشاشة السابقة من خلال لمس زر الرجوع أو الشاشة الرئيسية.



التشغيل الأولي

قم بتنشيط الشبكة المحليّة اللاسلكيّة (WLAN) على الهاتف المحمول مع ضمان الوصول الدائم إلى شبكة الإنترنت

تثبيت تطبيق GROHE ONDUS

يتوفر تطبيق GROHE ONDUS مجاناً في متجر Google Play (يتطلب حساب على Google).



هام:

من أجل ضمان تلقّي التحذيرات والإنذارات كرسالة على الهاتف المحمول، يجب تنشيط الخدمة الملائمة لاستلام رسائل الدفع الخاص بتطبيق GROHE ONDUS على الهاتف المحمول.

يتم تلقّي رسائل دفع المعلومات باتجاه المستخدم على الهاتف المحمول في حال تم بدء تشغيل التطبيق وتسجيل المستخدم.

بدء تطبيق GROHE ONDUS

المس رمز التطبيق لبدء تشغيل التطبيق
الاتصال والتسجيل:

- باستخدام حساب حالي على Google أو Facebook
- باستخدام حساب جديد على Google أو Facebook
- باستخدام حساب على GROHE
- يتطلب تطبيق GROHE ONDUS قبول شروط الاستخدام!
- يتم إعداد الاتصال على السحابة بصورة تلقائية
- يتم عرض الشاشة الرئيسية (لوحة التحكم)



LOGIN

Email

Password

LOGIN

Forgot password? | Sign up
or

I agree to the use of my personal data

I accept the privacy statement & terms of use

Sign in

Log in with Facebook

أضف تطبيق GROHE Sense إلى الشبكة

اتبع التعليمات الموجودة في التطبيق.

1. قم بإنشاء منزل جديد (عنوان الولاية ومعلومات الاتصال، تحذير: لا تستخدم حروفاً خاصة!)
2. تثبيت جهاز جديد (GROHE Sense)
3. إصدار اسم جهاز (تحذير: لا تستخدم حروفاً خاصة!)
4. قم بإنشاء غرفة جديدة
5. حدد معلمات البيئة المعيارية (رصد درجة حرارة رطوبة/جافة/مرتفعة)
6. فتح القسم العلوي من المنزل من خلال التحوّل إلى اليسار
7. أدخل البطاريات، مع التأكد من القطب الصحيح بينما تفعل ذلك
8. بعد إدخال البطاريات، يكون جهاز GROHE Sense في وضع التكوين و يومض مؤشر LED الداخلي باللون الأزرق



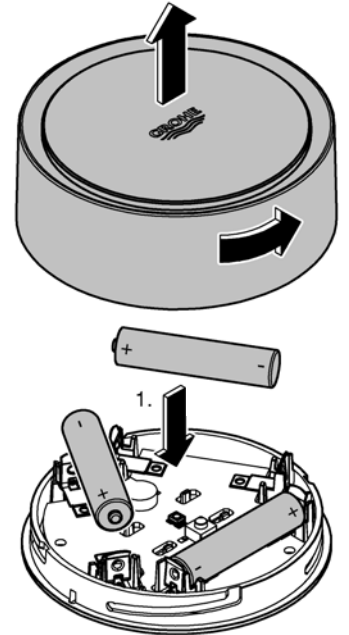
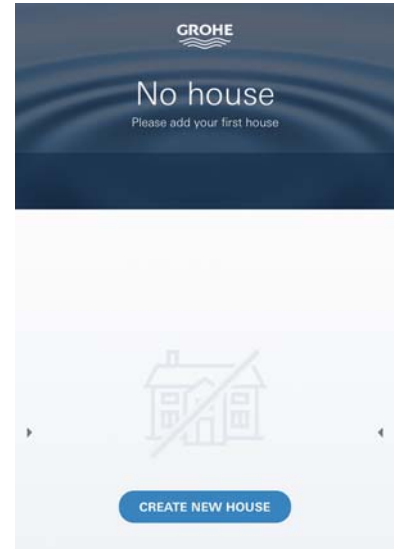
هام

يكون وضع التكوين في الوضع النشط لمدة 5 دقائق بحدّ أقصى. بمجرد مرور 5 دقائق، يُمكن إعادة تنشيط الوضع من خلال إزالة البطاريات لفترة وجيزة (30 ثانية بحد أدنى).

تحذير

يُمكن أن تؤذي الإضاءة المباشرة العينين من أجل تجنّب تلف العينين، احرص على عدم النظر إلى مصدر الإضاءة بصورة مباشرة.

9. غلق القسم العلوي من المنزل من خلال التحوّل إلى اليمين



10. حدد شبكة GROHE Sense وقم بالاتصال.

معرف SSID: GROHE_SENSE

كلمة مرور المستشعر: انظر اللوحة أسفل جهاز GROHE Sense

11. قم بإيصال جهاز GROHE Sense إلى شبكة لاسلكية خاصة

(يجب أن تملك الشبكة اللاسلكية إمكانية وصول نشطة إلى الإنترنت)

12. أدخل كلمة مرور الشبكة اللاسلكية وقم بتأكيدھا

13. تظهر رسالة نجاح عند تحقيق الاتصال الناجح

يتم تسجيل جهاز GROHE Sense في تطبيق GROHE ONDUS وإيصاله بالسحابة

يتم تسجيل درجة حرارة الغرفة والرطوبة عند فاصل زمني 60 دقيقة وتخزينها في جهاز GROHE SENSE

يتم إرسال البيانات المحفوظة في جهاز GROHE Sense إلى السحابة كل 24 ساعة في التوقيت المحلي بين الساعة 03:00 و 04:00.

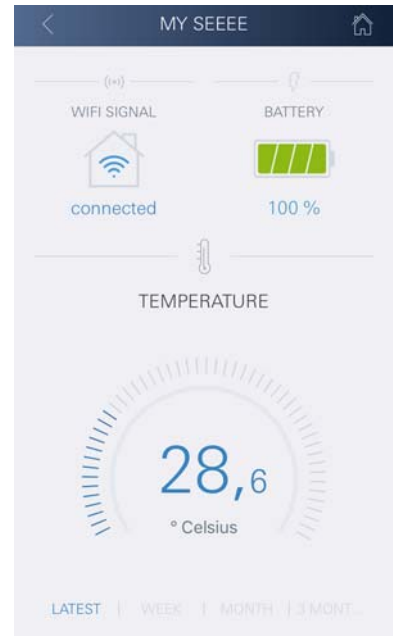
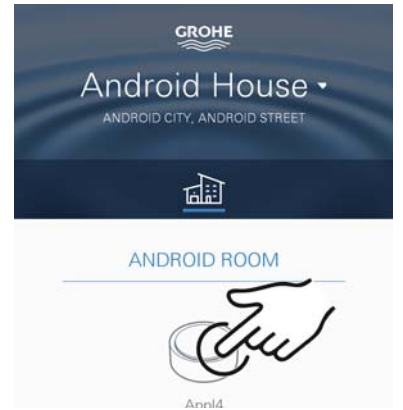
التشغيل

الاستعلام عن بيانات GROHE Sense

1. المس رمز تطبيق GROHE ONDUS لبدء تشغيل التطبيق، وعند الضرورة، قم بالاتصال

2. حدد المنتج

3. يتم عرض البيانات التي تم قياسها المرسلة إلى السحابة



يتم عرض توقيت المزامنة الأخيرة للتطبيق مع السحابة، والقيم الأخيرة المحفوظة لدرجة حرارة الغرفة والرطوبة، بالإضافة إلى اتصال الشبكة اللاسلكية لجهاز GROHE Sense وحالة البطارية.

تغيير قيم حدود جهاز GROHE Sense

قيم الحدود المضبوطة من قبل المصنع

الغرفة الجافة

30 % رطوبة نسبية	الحد الأدنى	الرطوبة:
60 % رطوبة نسبية	الحد الأقصى	
10 درجة مئوية	الحد الأدنى	درجة حرارة الغرفة:
قابل للتعيين	الحد الأقصى	

الغرفة الرطبة

30 % رطوبة نسبية	الحد الأدنى	الرطوبة:
65 % رطوبة نسبية	الحد الأقصى	
10 درجة مئوية	الحد الأدنى	درجة حرارة الغرفة:
قابل للتعيين	الحد الأقصى	

1. المس رمز تطبيق GROHE ONDUS لبدء تشغيل التطبيق، وعند الضرورة، قم بالاتصال إلى حساب Google الملائم

2. حدد المنتج

3. اسحب الشاشة لأعلى من أجل عرض شريط تحديد زر تغيير الإعدادات

4. المس زر تغيير الإعدادات

5. اضبط قيم الحدود المطلوبة باستخدام شريط التمرير

6. احفظ قيم الحدود التي تم تغييرها

مهم

يكون الحد الأقصى للرطوبة النسبية أعلى بنسبة 15% على الأقل من الحد الأدنى للرطوبة النسبية

يكون الحد الأقصى للدرجة المئوية أعلى بنسبة 10 درجات مئوية على الأقل من الدرجة المئوية للحد الأدنى

ملاحظة

يتم إرسال التغييرات إلى السحابة فقط خلال المزامنة التالية (بين الساعة 03:00 و 04:00 بالتوقيت المحلي، مع التأكد من توفر اتصال شبكة الإنترنت)!

تغيير التسمية/الإعدادات

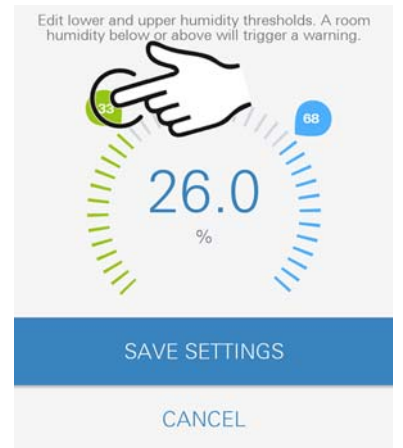
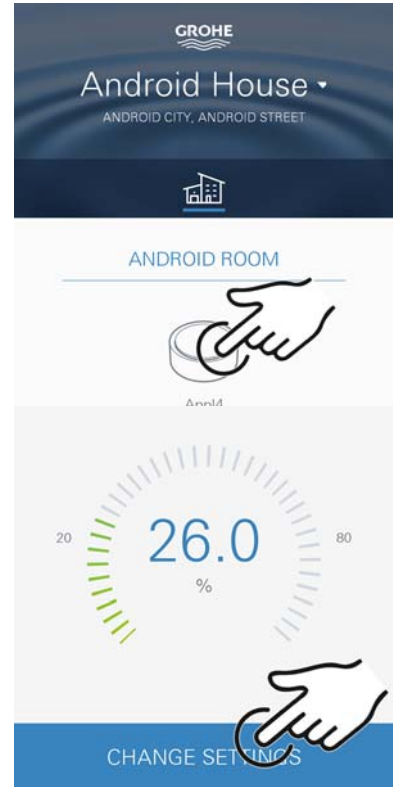
1. انتقل من الأسفل إلى الأعلى

2. حدد أمر القائمة منزلي
يُمكن تعديل المنازل/بيانات العنوان/الغرف، أو حذفها أو إضافتها

3. حدد أمر القائمة المطلوب

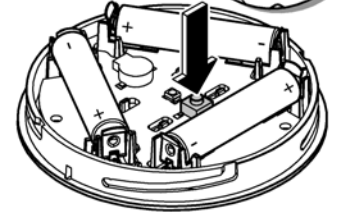
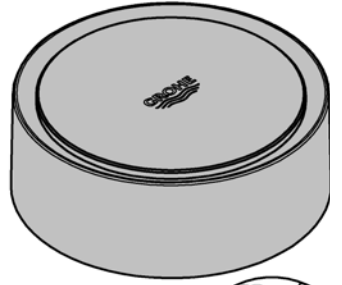
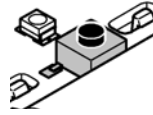
ملاحظة

يتم إرسال أي تغيير في التسمية/الإعدادات بصورة مباشرة إلى السحابة!



إعادة الضبط إلى إعدادات المصنع:

- افتح القسم العلوي من المنزل من خلال التحوّل إلى اليسار.
- اضغط لأسفل مع الاستمرار على الزر لمدة 5 ثوانٍ على الأقل.
- بمجرد أن يومض مصباح LED باللون الأحمر، حرر الزر.
- تصدر أصوات ثلاث صافرات، وفي الوقت نفسه يومض مصباح LED ثلاث مرات باللون الأحمر.
- سيتم إجراء إعادة الضبط، وسيتم تأكيده في النهاية من خلال ضوء مصباح LED الأزرق (يتم ضبط جميع الإعدادات إلى إعدادات المصنع الافتراضية).



تحذير

يُمكن أن تؤذي الإضاءة المباشرة العينين من أجل تجنّب تلف العينين، احرص على عدم النظر إلى مصدر الإضاءة بصورة مباشرة.



- غلق القسم العلوي من المنزل من خلال التحوّل إلى اليمين.
- تتم إعادة تشغيل جهاز GROHE Sense، ويومض باللون الأزرق ويُمكن إعادة الاتصال به.

تسجيل الخروج

1. انتقل من الأسفل إلى الأعلى.
2. المس زر تسجيل الخروج.
3. أعلق تطبيق GROHE ONDUS.

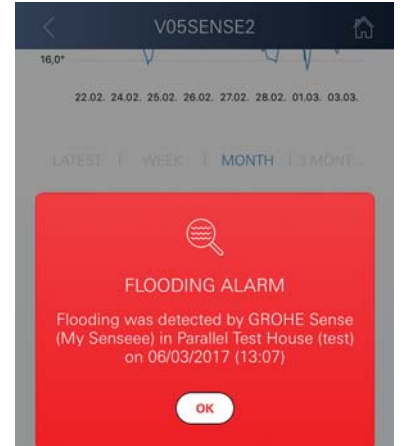


إرسال الرسائل

يُسجّل جهاز GROHE Sense درجة حرارة الغرفة والرطوبة بفواصل زمني كل ساعة. يتم عرض كل سقوط لقيم الحدود أو تجاوز تم تحديده خلال ذلك في صورة رسالة بداخل التطبيق وعبر رسائل دفع المعلومات إلى محطات طرفية متنقلة. يتم إطلاق إشعار بالرطوبة فقط بعد ثلاثة تجاوزات متتالية لقيم الحدود. إذا كان هناك فيضان، يتم إرسال الإشارة بصورة بصرية وسمعية على المنتج. تصل مدة الإشارة إلى ساعة واحد كحدّ أقصى. إذا ظلّ الفيضان مستمرًا بعد مرور 23 ساعة، فسيتم إرسال الإشارات مُجددًا.

هام:

يجب تنشيط رسائل دفع المعلومات لتطبيق GROHE على الهاتف المحمول! يتم تلقّي رسائل دفع المعلومات باتجاه المستخدم على الهاتف المحمول في حال تم بدء تشغيل تطبيق GROHE ONDUS وتسجيل المستخدم.



الخلل/السبب/الحل

لا توجد أي وظيفة بعد التركيب الأولي

• خطأ في النظام:

افحص البطاريات واستبدلها عند الضرورة

(إذا تعذر حل المشكلة من خلال تغيير البطاريات، فُيرجى الاتصال بخدمة عملاء

(GROHE

يومض جهاز GROHE Sense باللون الأحمر بعد إدخال البطاريات

• تغيير البطاريات (انخفاض قدرة البطارية)

يومض جهاز GROHE Sense باللون الأحمر في خلال 5 ثوانٍ

• خطأ في النظام:

تحقق من سعة البطارية

(إذا تعذر حل المشكلة من خلال تغيير البطاريات، فُيرجى الاتصال بخدمة عملاء

(GROHE

لا يوجد اتصال محتمل بجهاز GROHE Sense

• خطأ في الاتصال، تحقق من ظروف التشغيل وإعدادات الاتصال:

- حاول مُجددًا، فقد تكون السحابة غير متوفرة

- تحقق من الاتصال بالإنترنت

- تحقق من جهاز التوجيه اللاسلكي

- عند الضرورة، قم بإجراء إعادة الضبط (فقط في حال تغيّر استخدام جهاز التوجيه

اللاسلكي [معرف SSID أو كلمة المرور])

Область применения	175
Информация по технике безопасности ..	175
Технические данные	176
Условия эксплуатации	176
Apple	176
Android™	176
Актуальная прикладная программа	176
Области функционирования	176
Настройки соединения	176
iOS	178
Обзор приложения GROHE ONDUS	178
Ввод в эксплуатацию	178
Инсталляция приложения GROHE ONDUS	178
Запуск приложения GROHE ONDUS	179
Добавление GROHE Sense к сети.....	179
Управление	180
Запрос данных GROHE Sense	180
Изменение предельных значений GROHE Sense	181
Изменение названий/настроек	182
Возврат к заводским установкам	182
Выход из системы	182
Уведомления	182
Неисправность/причина/устранение	183
Android	184
Обзор приложения GROHE ONDUS	184
Ввод в эксплуатацию	184
Инсталляция приложения GROHE ONDUS	184
Запуск приложения GROHE ONDUS	185
Добавление GROHE Sense к сети	185
Управление	186
Запрос данных GROHE Sense	186
Изменение предельных значений GROHE Sense	187
Изменение названий/настроек	188
Возврат к заводским установкам	188
Выход из системы	188
Уведомления	188
Неисправность/причина/устранение	189

Область применения

GROHE Sense — это датчик затопления, работающий от аккумуляторной батареи.

GROHE Sense дополнительно проверяет температуру и относительную влажность в помещении и постоянно сохраняет зарегистрированные значения в онлайн-памяти (облаке).

Датчик GROHE Sense спроектирован так, что он должен располагаться на полу (ровном и неэлектропроводном!), в идеале, в самой низкой точке помещения.

В случае утечки воды GROHE Sense посылает оптический и акустический предупредительный сигнал. Благодаря подключению к беспроводной сети WLAN с постоянным доступом к Интернету датчик через «облако» генерирует кратковременные всплывающие сообщения, которые направляются на связанные с ним мобильные устройства.

Для надлежащего функционирования датчик GROHE Sense **должен** быть включен в беспроводную сеть WLAN (2,4 ГГц, IEEE 802.11b/g/n) с **постоянным доступом к Интернету**.

Можно использовать только каналы WLAN 1 – 11. После успешного подключения к сети WLAN встроить датчик GROHE Sense в другую беспроводную сеть WLAN в рабочем режиме **невозможно** (необходим сброс — RESET).

Информация по технике безопасности

Несоблюдение данной инструкции по эксплуатации и содержащихся в ней указаний по безопасности, а также не разрешенные переделки устройства могут стать причиной опасностей для людей и повреждения устройства.

Эксплуатировать устройство только в исправном состоянии

Предупреждение во избежание повреждения органов слуха.

При установленных аккумуляторных батареях сигнал тревоги может срабатывать даже из-за влажных рук!
Не подносите датчик GROHE Sense к ушам!

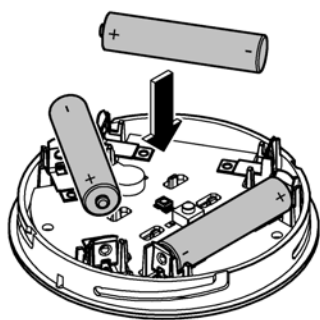
Внимание!

Опасность получения травмы глаз при попадании прямого луча света в глаза.

Для предотвращения травм глаз избегайте прямого визуального контакта с источником света.

Указания к аккумуляторной батарее

Для ввода в эксплуатацию использовать



аккумуляторные батареи, которые входят в комплект поставки. При вставлении аккумуляторных батарей следить за правильной полярностью! Использовать только аккумуляторные батареи того же типа. Если емкость аккумуляторных батарей слишком низкая, GROHE Sense мигает красным светом, выдавая двойной сигнал с интервалом 4 секунды. Всегда следует заменять одновременно все аккумуляторные батареи, нельзя смешивать использованные и новые батареи. Использованные аккумуляторные батареи нельзя подзаряжать или пытаться реактивировать их действием тепла или другим способом. Разряженные аккумуляторные батареи следует незамедлительно извлечь из устройства.

Повышенная опасность вытекания электролита!

Технические данные

- Относит. влажность воздуха 0–100 % ± 5,0 %
- Диапазон температуры 0–45 °C ± 1 °C
- Уровень звукового давления ≥ 50 дБ на расст. 3 м
- Аккумулят. батарея 3 × тип Micro 1,5 В (AAA, LR03)

Датчик GROHE Sense соответствует следующим директивам ЕС:

- RoHS 2011/65/EC
- EMC 2014/30/EC
- LVD 2014/35/EC
- RED 2014/53/EC

Условия эксплуатации

Apple

- Операционная система iOS 9.0 и выше.

Android™

- Операционная система 4.3 и выше.
- Рекомендованная плотность пикселей: минимум 160 dpi.
- Разрешение: минимум 320 × 470 пикселей.

Актуальная прикладная программа

Необходимая прикладная программа (GROHE ONDUS) должна быть установлена на смартфоне в самой последней версии, см. Ввод в эксплуатацию.

Области функционирования

- Контроль затопления.
- Контроль влажности и температуры.

Настройки соединения

- Датчик GROHE Sense должен быть включен в беспроводную сеть WLAN с постоянным доступом к Интернету.
- Пароль датчика GROHE Sense: см. фирменную табличку на дне.
- На смартфоне **должен быть настроен постоянный доступ к Интернету** (Настройки / Мобильные данные / Вкл.).



- GROHE Sense необходимо зарегистрировать в приложении GROHE ONDUS.

При эксплуатации в неблагоприятных условиях окружающей среды, в зданиях/помещениях с железобетонными стенами, стальными и металлическими рамами или вблизи препятствий (например, предметов мебели) из металла прием WLAN может осуществляться с помехами и прерываться.

Вид барьера	Потенциал создания помех или экранирования
Дерево, пластик, стекло	Низкий
Вода, кирпич, мрамор	Средний
Штукатурка, бетон, цельная древесина	Высокий
Металл	Очень высокий

GROHE Sense работает в диапазоне частот 2,4 ГГц. Следует избегать установки вблизи устройств с таким же диапазоном частот (например, телефоны DECT, устройства Bluetooth и т. п. [соблюдайте указания в документации производителей!]).

iOS

Обзор приложения GROHE ONDUS

Главный экран (панель мониторинга)

- Панель выбора для управления зарегистрированными домами.
- Панель выбора для управления зарегистрированными помещениями и для запросов и/или настройки объединенных в систему изделий.
- Информация по использованию приложения.
Провести слева направо:
каталог продукции.

Провести справа налево:
обзор установленных изделий.

Щелчок на меню, или провести по экрану снизу вверх:
обзор меню (Мои дома, Настройки, Мои изделия, Справка, Положения о защите информации и общие условия использования, Выход из системы).

Для возврата назад к предыдущему экрану провести в противоположном направлении, щелкнуть НАЗАД или HOME.

Ввод в эксплуатацию

Активировать беспроводную сеть WLAN на смартфоне и обеспечить постоянный доступ к Интернету.

Инсталляция приложения GROHE ONDUS

Приложение GROHE ONDUS можно бесплатно найти в APPLE App Store (требуется учетная запись в Apple).

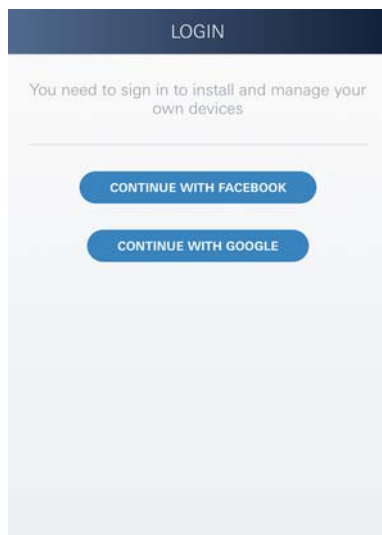


Важно!

Для обеспечения возможности приема предупреждений и аварийных сигналов в виде сообщений на смартфоне необходимо активировать соответствующую службу приема кратких всплывающих Push-уведомлений для приложения GROHE ONDUS на смартфоне.

Push-уведомления принимаются на смартфоне только тогда, когда приложение запущено и пользователь зарегистрирован.



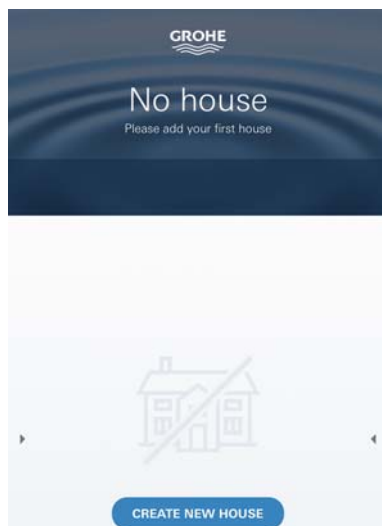


Запуск приложения GROHE ONDUS

Коснитесь значка приложения, чтобы запустить прикладную программу.

Вход в систему и регистрация

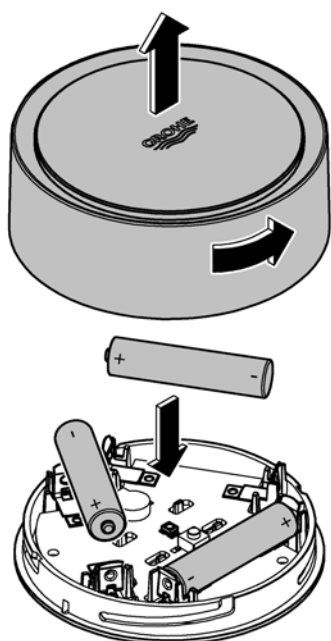
- С имеющейся учетной записью Google или Facebook.
- Через новую учетную запись Google и/или Facebook.
- Через учетную запись GROHE.
- Приложение GROHE ONDUS требует согласия с условиями использования!
- Соединение с облаком устанавливается автоматически.
- Открывается главный экран (панель мониторинга).



Добавление GROHE Sense к сети

Следуйте указаниям приложения.

1. Зарегистрировать новый дом.
(Указать информацию об адресе и контактных лицах.
Внимание: не использовать специальные знаки!)
2. Установить новое устройство (GROHE Sense).
3. Присвоить названия устройствам.
(Внимание: не использовать специальные знаки!)
4. Зарегистрировать новое помещение.
5. Задать стандартные параметры окружающей среды (влажно/сухо/контроль верхней температуры).
6. Открыть корпус устройства поворотом влево.
7. Вложить аккумуляторные батареи, при этом следить за правильной полярностью.
8. После вкладывания аккумуляторных батарей GROHE Sense находится в режиме конфигурирования, и находящийся внутри синий светодиод мигает.



Важно!

Режим конфигурирования активен максимум 5 минут. По истечении 5 минут можно снова активировать режим, если на короткое время (мин. 30 с) извлечь аккумуляторные батареи.

Внимание!

Опасность получения травмы глаз при попадании прямого луча света в глаза.



Для предотвращения травм глаз избегайте прямого визуального контакта с источником света.

9. Надеть верхнюю часть корпуса и закрыть вращением вправо.
10. На смартфоне перейти к настройкам сети WLAN.
11. Выбрать сеть GROHE Sense и установить соединение.
Идентификатор SSID: GROHE_SENSE.
Пароль датчика: см. фирменную табличку на дне GROHE Sense.
12. Вернуться назад в приложение GROHE ONDUS и соединить GROHE Sense с частной беспроводной сетью WLAN (сеть WLAN должна иметь постоянно активный доступ в Интернет).
13. Ввести пароль WLAN и подтвердить.
14. При успешном соединении появляется НАСТРОЙКА УСПЕШНА.

GROHE Sense теперь зарегистрирован в приложении GROHE ONDUS и связан с облаком.

Температура в помещении и влажность воздуха определяются с интервалом 60 минут и временно сохраняются в датчике.

Передача данных, временно сохраненных в GROHE Sense, в облако производится каждые 24 часа между 03:00 и 04:00 по местному времени.

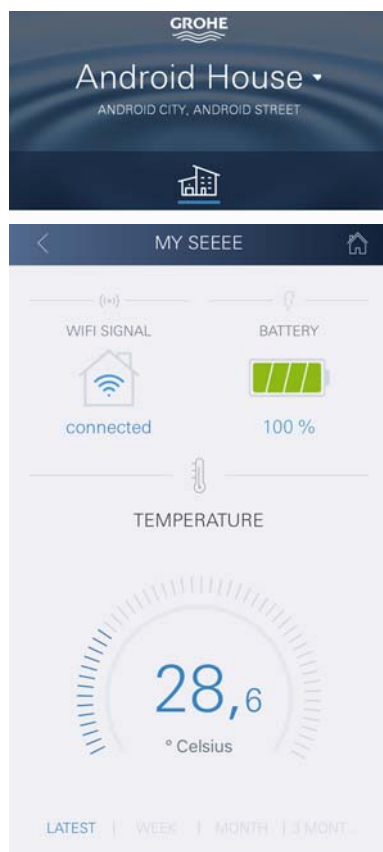
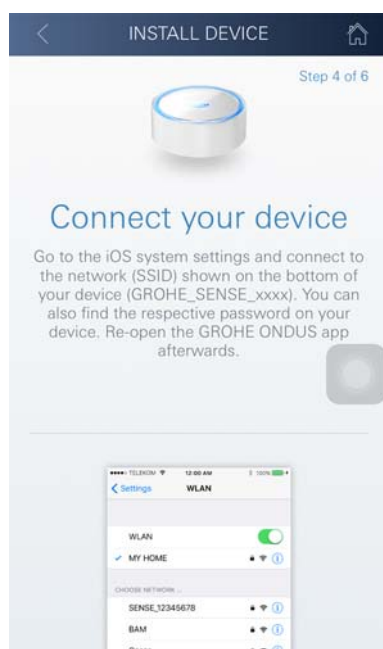
Управление

Запрос данных GROHE Sense

1. Коснуться значка приложения GROHE ONDUS, чтобы запустить прикладную программу, при необходимости выполнить вход в систему.
2. Выбрать изделие.
3. На дисплее появляются данные измерений, переданные в облако.

Показан момент последней синхронизации приложения с облаком, последние сохраненные значения температуры в помещении и влажности воздуха, а также статус соединения с беспроводной сетью WLAN и аккумуляторной батареи GROHE Sense.

Проведя справа налево, можно выбрать период для индикации (НА ДАННЫЙ МОМЕНТ/НЕДЕЛЯ/МЕСЯЦ/3 МЕСЯЦА).



Изменение предельных значений GROHE Sense

Предельные значения, заданные на заводе-изготовителе

Сухое помещение

Влажность воздуха	мин. отн. влажн.	30 %
	макс. отн. влажн.	60 %

Температура в помещении	мин.	10 °C
	макс.	регулируется

Влажное помещение

Влажность воздуха	мин. отн. влажн.	30 %
	макс. отн. влажн.	65 %

Температура в помещении	мин.	10 °C
	макс.	регулируется

1. Коснуться значка приложения GROHE ONDUS, чтобы запустить прикладную программу, при необходимости выполнить вход в систему с соответствующей учетной записью Google или Facebook.
2. Выбрать изделие.
3. Сдвинуть экран прикосновением вверх, чтобы показать панель выбора ИЗМЕНЕНИЕ НАСТРОЕК.
4. Коснуться ИЗМЕНЕНИЕ НАСТРОЕК.
5. Задать требуемые предельные значения при помощи регуляторов.
6. Сохранить измененные предельные значения.

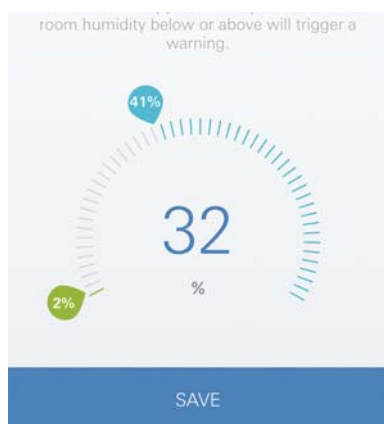
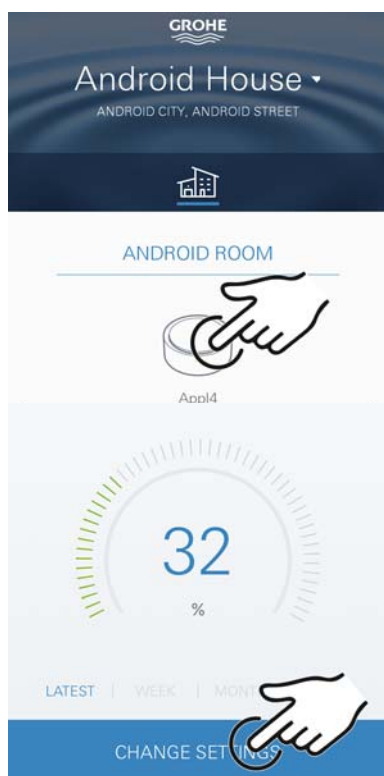
Важно!

Макс. отн. влажность в % должна быть как минимум на 15 % выше, чем мин. отн. влажность в %.

Макс. температура в °C должна быть как минимум на 10 °C выше, чем мин. °C.

Примечание

Изменения передаются в облако только при следующей синхронизации (между 03:00 и 04:00 по местному времени, необходимо обеспечить соединение с Интернетом)!



Изменение названий/настроек

1. Щелчок на меню, или провести по экрану снизу вверх.
2. Выбрать пункт меню МОИ ДОМА. Здесь можно редактировать, удалять или добавлять дома/данные адреса/помещения.
3. Выбрать требуемый пункт меню.

Примечание

Изменения названий/настроек передаются в облако непосредственно!

Возврат к заводским установкам

- Открыть корпус устройства поворотом влево.
- Удерживать кнопку в течение не менее 5 секунд.
- Как только начнет мигать красный светодиод, отпустить кнопку.
- Раздается трехкратный звуковой сигнал, одновременно красный светодиод трижды мигает.
- Производится сброс (все настройки возвращаются к заводским установкам).

Внимание!

Опасность получения травмы глаз при попадании прямого луча света в глаза.

Для предотвращения травм глаз избегайте прямого визуального контакта с источником света.

- Надеть верхнюю часть корпуса и закрыть вращением вправо.
- GROHE Sense снова запускается, мигает синий светодиод, можно снова установить соединение.

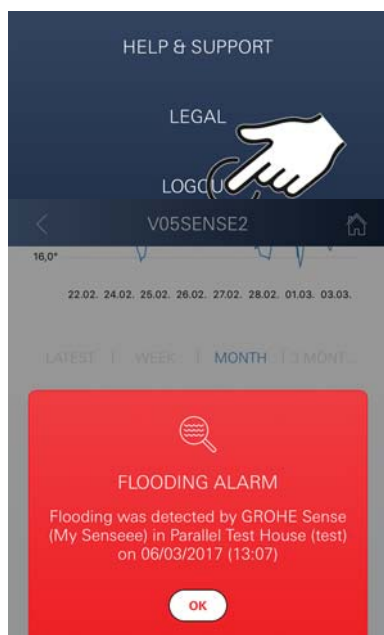
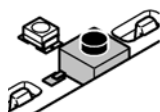
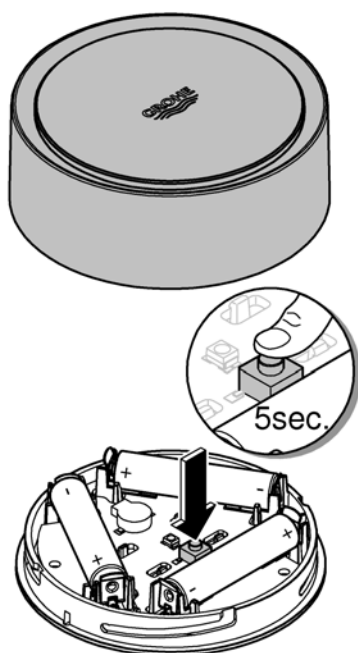
Выход из системы

1. Щелчок на меню, или провести по экрану снизу вверх.
2. Коснуться ВЫХОД ИЗ СИСТЕМЫ.
3. Закрыть приложение GROHE ONDUS.

Уведомления

GROHE Sense регистрирует температуру и относительную влажность в помещении с часовыми интервалами измерения.

При этом выходы за пределы установленного предельного диапазона показаны в приложении в виде сообщений, а в подключенных мобильных



устройствах — в виде кратковременных всплывающих сообщений.

Уведомление о влажности воздуха активируется только после того, как три раза подряд имеет место выход за предельные значения.

В случае **утечки воды** дополнительно включается оптическая и акустическая сигнализация на изделии. Длительность сигнализации составляет макс. один час. Если по истечении 23 часов все еще имеется утечка, происходит повторная сигнализация.

Важно!

Push-уведомления должны быть активированы для приложения GROHE ONDUS на смартфоне!

Push-уведомления принимаются смартфоном только тогда, когда приложение GROHE ONDUS запущено и пользователь вошел в систему.

Неисправность/причина/устранение

Не функционирует после ввода в эксплуатацию

- Системная ошибка:
проверить и при необходимости заменить аккумуляторные батареи (если замена аккумуляторных батарей не помогает, свяжитесь с сервисной службой GROHE).

GROHE Sense мигает красным светом после установки аккумуляторных батарей

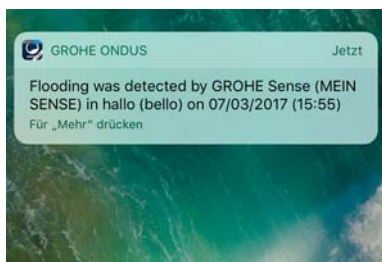
- Заменить аккумуляторные батареи (заряд батарей низкий).

GROHE Sense мигает красным светом с интервалом 5 секунд

- Системная ошибка:
проверить емкость батареи (если замена аккумуляторных батарей не помогает, свяжитесь с сервисной службой GROHE).

Невозможна связь с GROHE Sense

- Ошибка соединения, проверить условия эксплуатации и настройки соединения.
- Выполнить новую попытку, возможно, нет доступа к облаку.
- Проверить соединение с Интернетом.
- Проверить функционирование роутера WLAN.
- При необходимости выполнить сброс (**только если изменилось использование роутера WLAN [SSID или пароль]**).



Android

Обзор приложения GROHE ONDUS

Главный экран (панель мониторинга)

- Панель выбора для управления зарегистрированными домами.
- Панель выбора для управления зарегистрированными помещениями и для запросов и/или настройки объединенных в систему изделий.
- Информация по использованию приложения.
Провести слева направо:
каталог продукции.

Провести справа налево:
обзор установленных изделий.

Провести снизу вверх:
обзор меню (Мои дома, Настройки, Мои изделия, Справка, Положения о защите информации и общие условия использования, Выход из системы).

Назад к предыдущему экрану щелчком на НАЗАД или HOME.

Ввод в эксплуатацию

Активировать беспроводную сеть WLAN на смартфоне и обеспечить постоянный доступ к Интернету.

Инсталляция приложения GROHE ONDUS

Приложение GROHE ONDUS можно бесплатно найти в магазине Google Play (требуется учетная запись в Google).

Важно!

Для обеспечения возможности приема предупреждений и аварийных сигналов в виде сообщений на смартфоне необходимо активировать соответствующую службу приема кратких всплывающих Push-уведомлений для приложения GROHE ONDUS на смартфоне.

Push-уведомления принимаются на смартфоне только тогда, когда приложение запущено и пользователь зарегистрирован.



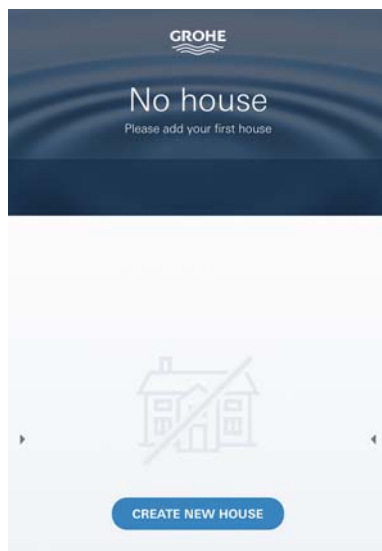


Запуск приложения GROHE ONDUS

Коснитесь значка приложения, чтобы запустить прикладную программу.

Вход в систему и регистрация

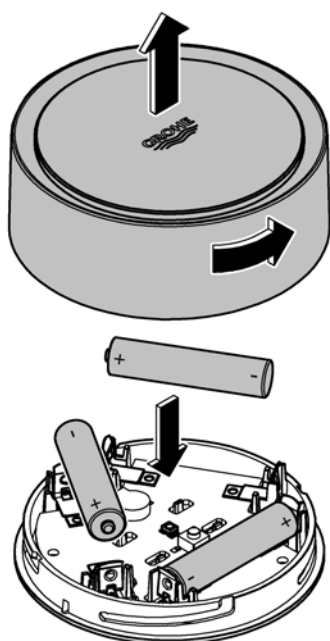
- С имеющейся учетной записью Google или Facebook.
- Через новую учетную запись Google и/или Facebook.
- Через учетную запись GROHE.
- Приложение GROHE ONDUS требует согласия с заявлением о защите информации!
- Соединение с облаком устанавливается автоматически.
- Открывается главный экран (панель мониторинга).



Добавление GROHE Sense к сети

Следуйте указаниям приложения.

1. Зарегистрировать новый дом.
(Указать информацию об адресе и контактных лицах.
Внимание: не использовать специальные знаки!)
2. Установить новое устройство (GROHE Sense).
3. Присвоить названия устройствам.
(Внимание: не использовать специальные знаки!)
4. Зарегистрировать новое помещение.
5. Задать стандартные параметры окружающей среды (влажно/сухо/контроль верхней температуры).
6. Открыть корпус устройства поворотом влево.
7. Вложить аккумуляторные батареи, при этом следить за правильной полярностью.
8. После вкладывания аккумуляторных батарей GROHE Sense находится в режиме конфигурирования, и находящийся внутри синий светодиод мигает.



Важно!

Режим конфигурирования активен максимум 5 минут. По истечении 5 минут можно снова активировать режим, если на короткое время (мин. 30 с) извлечь аккумуляторные батареи.

Внимание!

Опасность получения травмы глаз при попадании прямого луча света в глаза.

Для предотвращения травм глаз избегайте прямого визуального контакта с источником света.



9. Надеть верхнюю часть корпуса и закрыть вращением вправо.
10. Выбрать сеть GROHE Sense и установить соединение.
Идентификатор SSID: GROHE_SENSE.
Пароль датчика: см. фирменную табличку на дне устройства.
11. Соединить GROHE Sense с частной беспроводной сетью WLAN (сеть WLAN должна иметь постоянно активный доступ в Интернет).
12. Ввести пароль WLAN и подтвердить.
13. При успешном соединении появляется SUCCESS.

GROHE Sense теперь зарегистрирован в приложении GROHE ONDUS и связан с облаком.

Температура в помещении и влажность воздуха определяются с интервалом 60 минут и временно сохраняются в GROHE Sense.

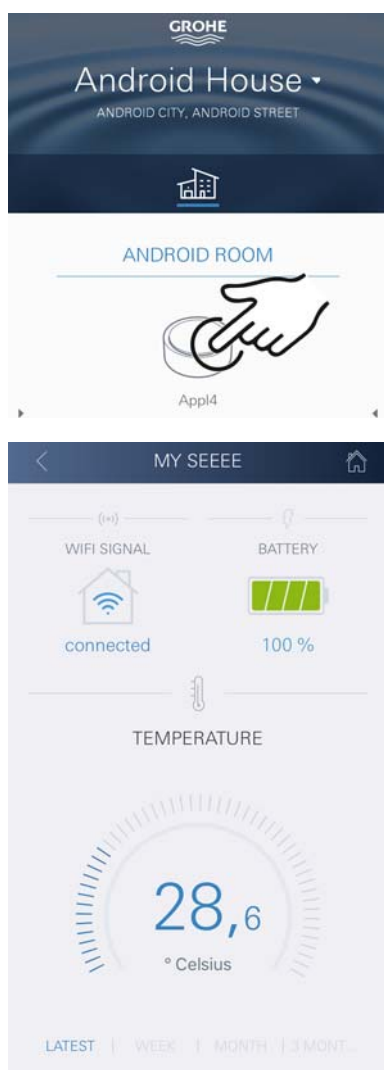
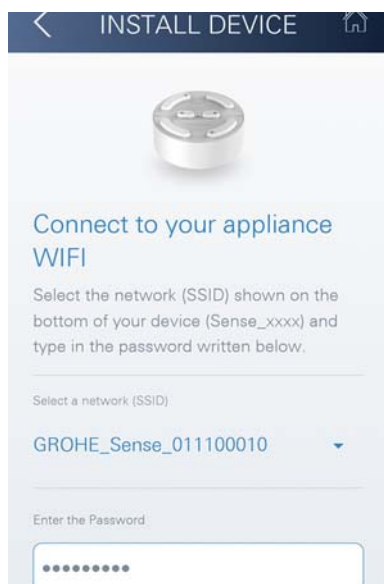
Передача данных, временно сохраненных в GROHE Sense, в облако производится каждые 24 часа между 03:00 и 04:00 по местному времени.

Управление

Запрос данных GROHE Sense

1. Коснуться значка приложения GROHE ONDUS, чтобы запустить прикладную программу, при необходимости выполнить вход в систему.
2. Выбрать изделие.
3. На дисплее появляются данные измерений, переданные в облако.

Показан момент последней синхронизации приложения с облаком, последние сохраненные значения температуры в помещении и влажности воздуха, а также статус соединения с беспроводной сетью WLAN и аккумуляторной батареи GROHE Sense.



Изменение предельных значений GROHE Sense

Предельные значения, заданные на заводе-изготовителе

Сухое помещение

Влажность воздуха	мин. отн. влажн.	30 %
	макс. отн. влажн.	60 %

Температура
в помещении

мин.	10 °C
макс.	регулируется

Влажное помещение

Влажность воздуха	мин. отн. влажн.	30 %
	макс. отн. влажн.	65 %

Температура
в помещении

мин.	10 °C
макс.	регулируется

1. Коснуться значка приложения GROHE ONDUS, чтобы запустить прикладную программу, при необходимости выполнить вход в систему с соответствующей учетной записью Google.
2. Выбрать изделие.
3. Сдвинуть экран прикосновением вверх, чтобы показать панель выбора ИЗМЕНЕНИЕ НАСТРОЕК.
4. Коснуться ИЗМЕНЕНИЕ НАСТРОЕК.
5. Задать требуемые предельные значения при помощи регуляторов.
6. Сохранить измененные предельные значения.

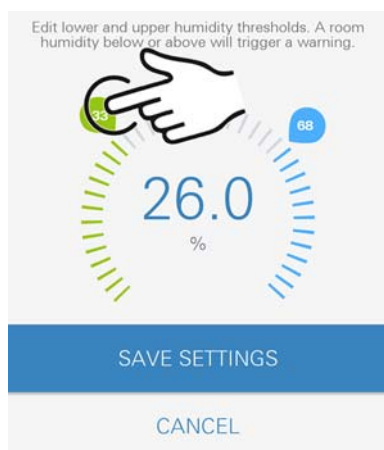
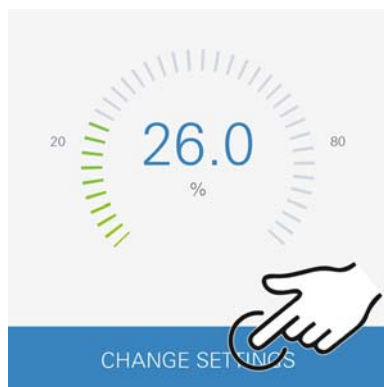
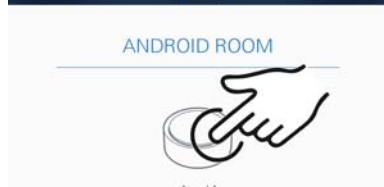
Важно!

Макс. отн. влажность в % должна быть как минимум на 15 % выше, чем мин. отн. влажность в %.

Макс. температура в °C должна быть как минимум на 10 °C выше, чем мин. °C.

Примечание

Изменения передаются в облако только при следующей синхронизации (между 03:00 и 04:00 по местному времени, необходимо обеспечить соединение с Интернетом)!



Изменение названий/настроек

1. Провести по экрану снизу вверх.
2. Выбрать пункт меню МОИ ДОМА.
Здесь можно редактировать, удалять или добавлять дома/данные адреса/помещения.
3. Выбрать требуемый пункт меню.

Примечание

Изменения названий/настроек передаются в облако непосредственно!

Возврат к заводским установкам

- Открыть корпус устройства поворотом влево.
- Удерживать кнопку в течение не менее 5 секунд.
- Как только начнет мигать красный светодиод, отпустить кнопку.
- Раздается трехкратный звуковой сигнал, одновременно красный светодиод трижды мигает.
- Производится сброс (все настройки возвращаются к заводским установкам).

Внимание!

Опасность получения травмы глаз при попадании прямого луча света в глаза.

Для предотвращения травм глаз избегайте прямого визуального контакта с источником света.

- Надеть верхнюю часть корпуса и закрыть вращением вправо.
- GROHE Sense снова запускается, мигает синий светодиод, можно снова установить соединение.

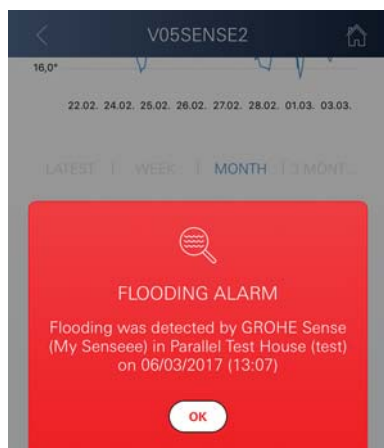
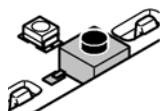
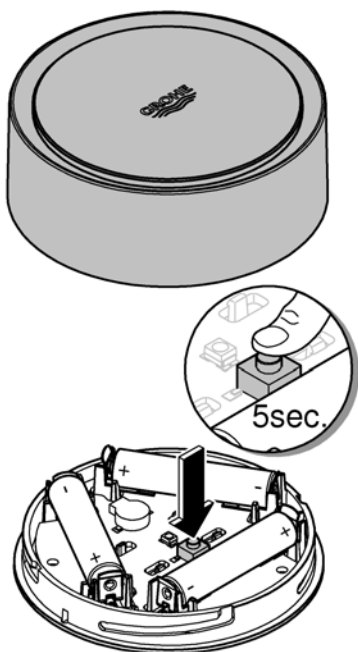
Выход из системы

1. Провести по экрану снизу вверх.
2. Коснуться ВЫХОД ИЗ СИСТЕМЫ.
3. Закрыть GROHE ONDUS.

Уведомления

GROHE Sense регистрирует температуру и относительную влажность в помещении с часовыми интервалами измерения.

При этом выходы за пределы установленного предельного диапазона показаны в приложении в виде сообщений, а в подключенных мобильных устройствах — в виде кратковременных всплывающих сообщений.



Уведомление о влажности воздуха активируется только после того, как три раза подряд имеет место выход за предельные значения.

В случае **утечки воды** дополнительно включается оптическая и акустическая сигнализация на изделии. Длительность сигнализации составляет макс. один час. Если по истечении 23 часов все еще имеется утечка, происходит повторная сигнализация.

Важно!

Push-уведомления должны быть активированы для приложения GROHE ONDUS на смартфоне!

Push-уведомления принимаются смартфоном только тогда, когда приложение GROHE ONDUS запущено и пользователь вошел в систему.

Неисправность/причина/устранение

Не функционирует после ввода в эксплуатацию

- Системная ошибка:
проверить и при необходимости заменить аккумуляторные батареи (если замена аккумуляторных батарей не помогает, свяжитесь с сервисной службой GROHE).

GROHE Sense мигает красным светом после установки аккумуляторных батарей

- Заменить аккумуляторные батареи (заряд батарей низкий).

GROHE Sense мигает красным светом с интервалом 5 секунд

- Системная ошибка:
проверить емкость батареи (если замена аккумуляторных батарей не помогает, свяжитесь с сервисной службой GROHE).

Невозможна связь с GROHE Sense

- Ошибка соединения, проверить условия эксплуатации и настройки соединения.
- Выполнить новую попытку, возможно, нет доступа к облаку.
- Проверить соединение с Интернетом.
- Проверить функционирование роутера WLAN.
- При необходимости выполнить сброс (**только если изменилось использование роутера WLAN [SSID или пароль]**).

