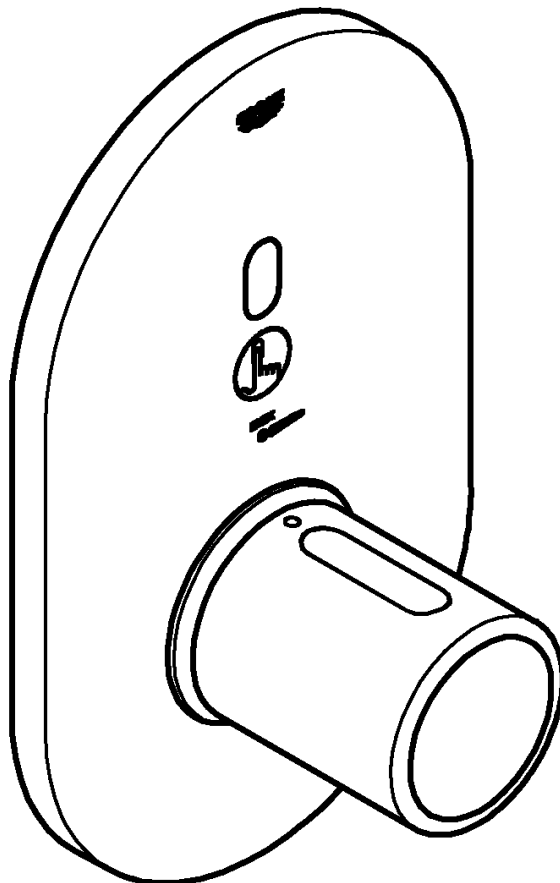
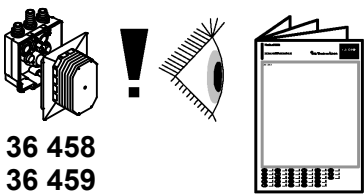
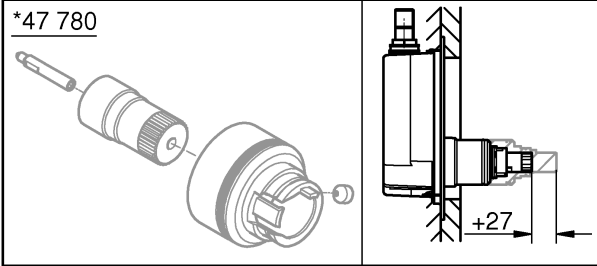
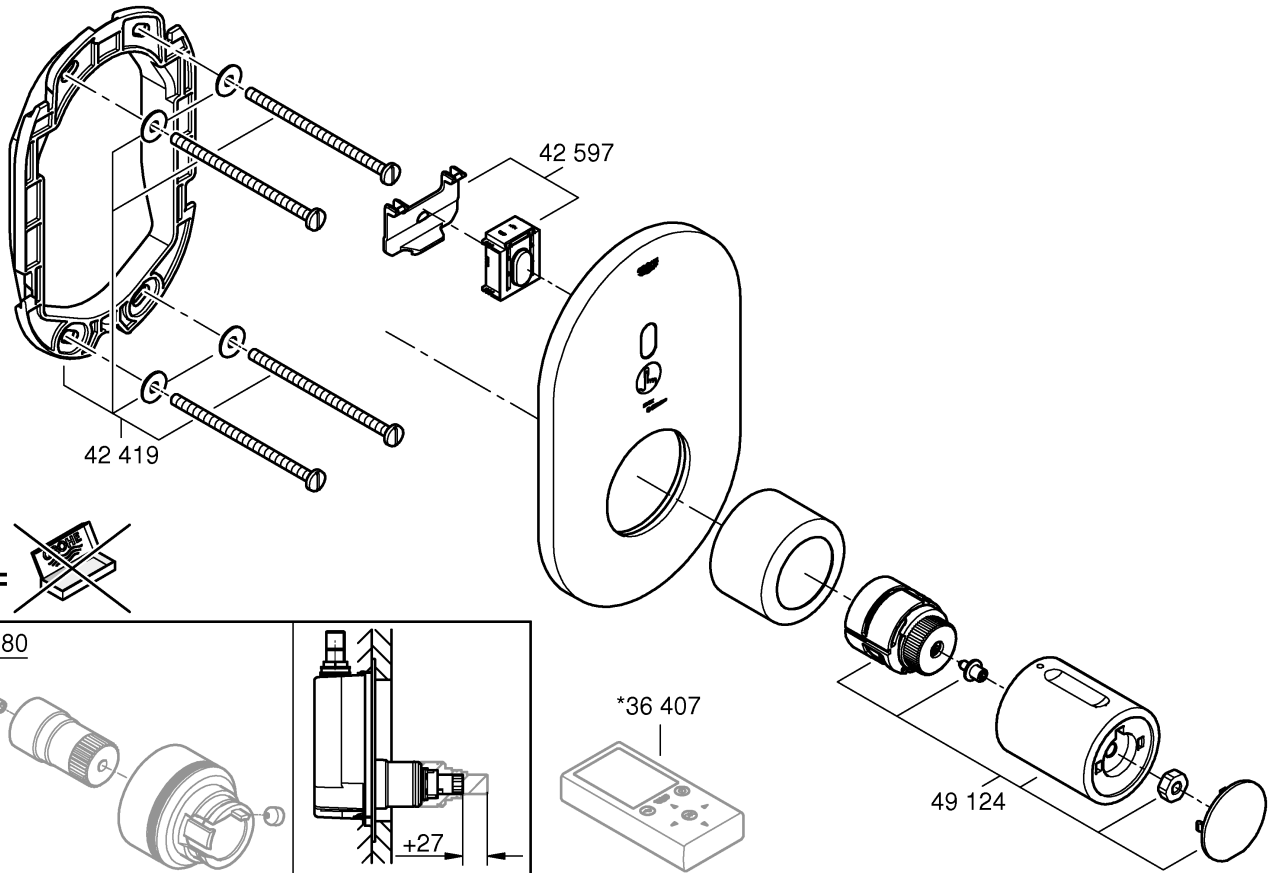
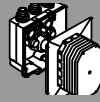




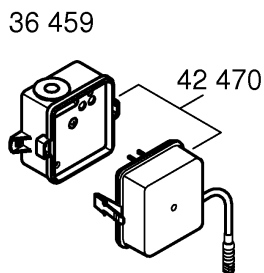
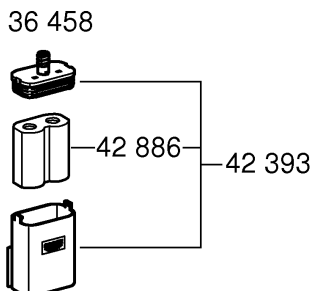
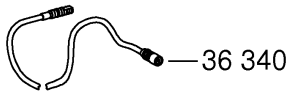
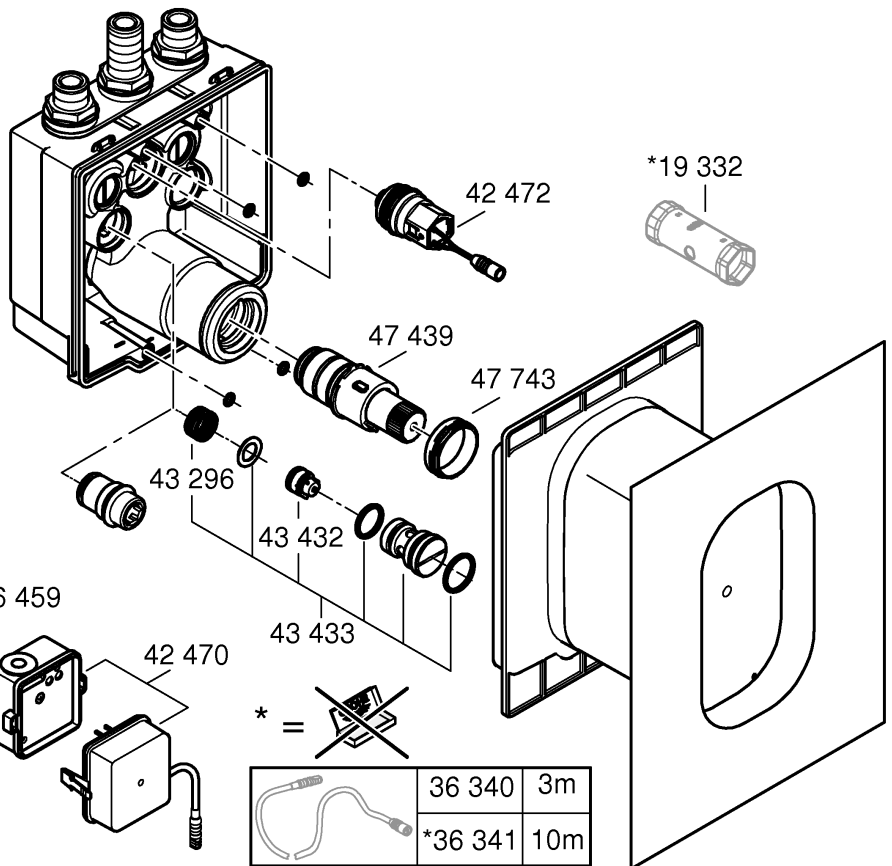
36 456



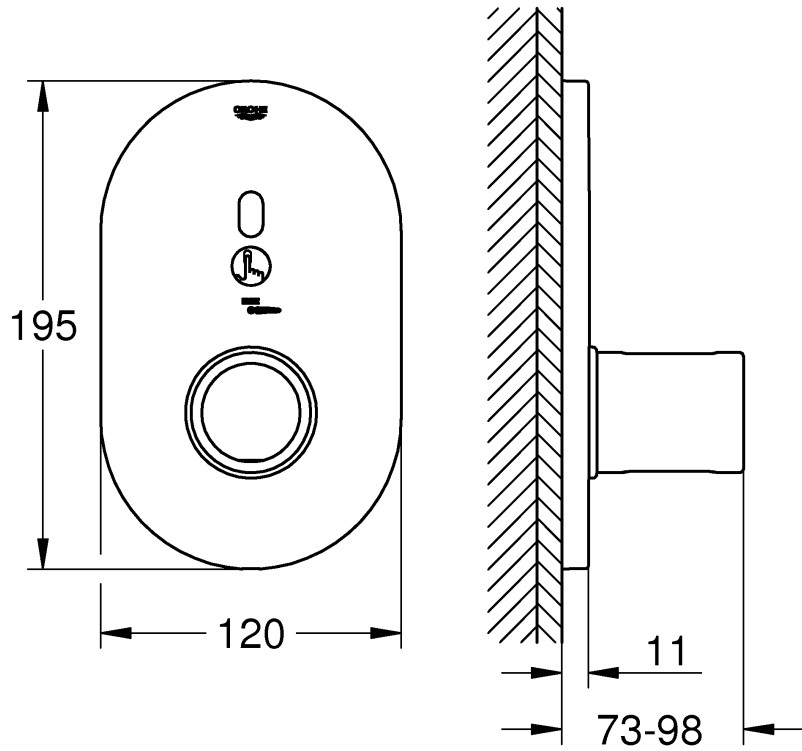
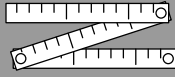
D	.....5
GB	.....7
F	.....9
E	.....11
I	.....13
NL	.....15
S	.....17
DK	.....19
N	... 21
FIN	... 23
PL	... 25
JAE	... 27
GR	... 29
CZ	... 31
H	... 33
P	... 35
TR	... 37
SK	... 39
SLO	... 41
HR	... 43
BG	... 45
EST	... 47
LV	... 49
LT	... 51
RO	... 53
CN	... 55
UA	... 57
RUS	... 59



36 458  
36 459



	36 340	3m
	*36 341	10m

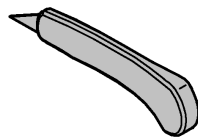
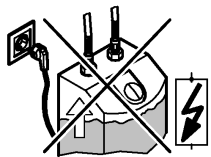
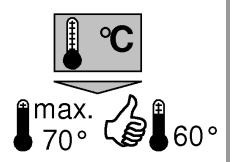
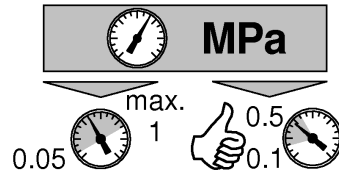


DIN 1988

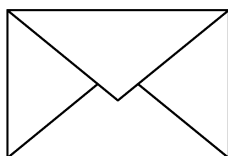
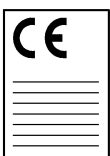
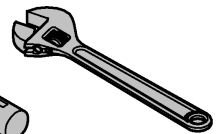
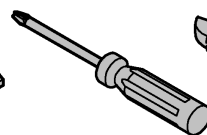
DIN 1053

DIN EN 806

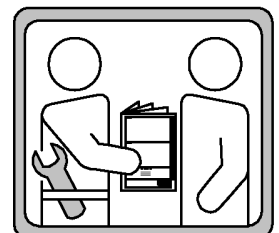
DIN 18534

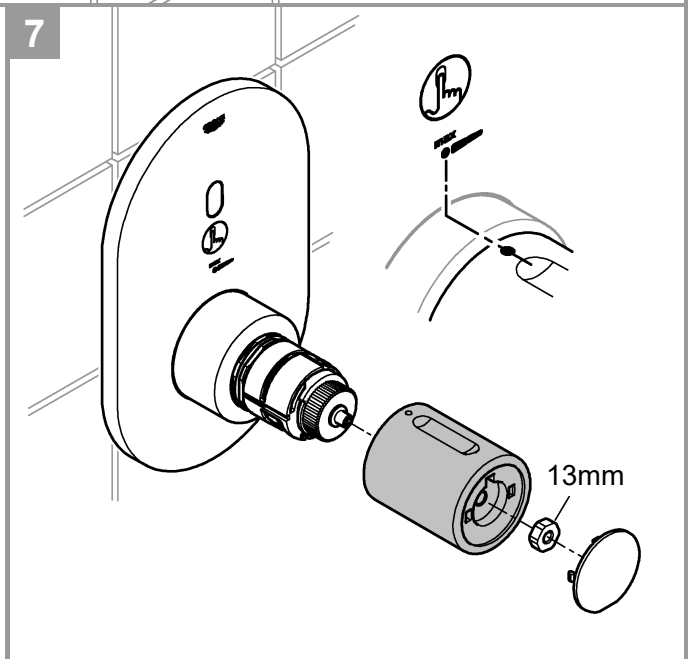
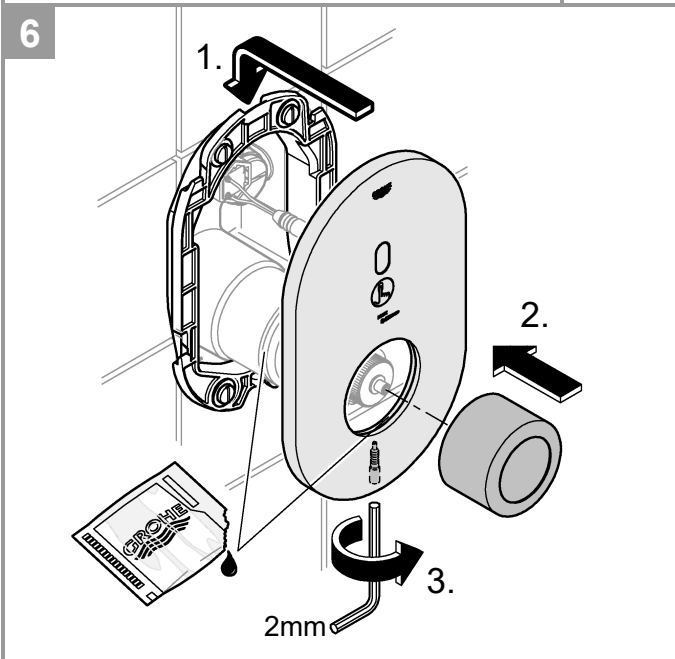
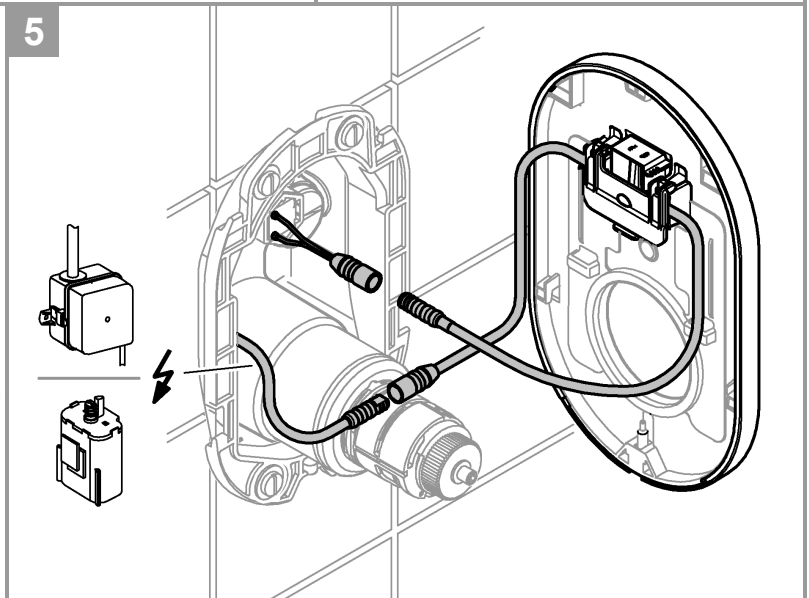
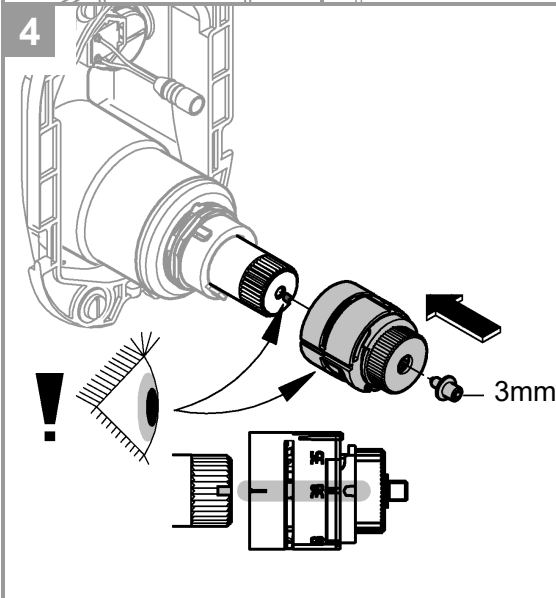
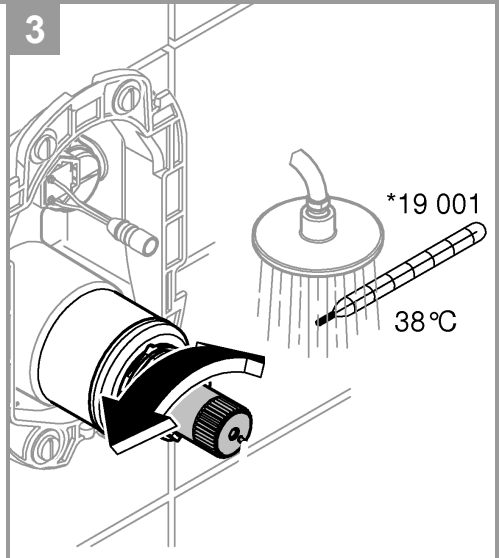
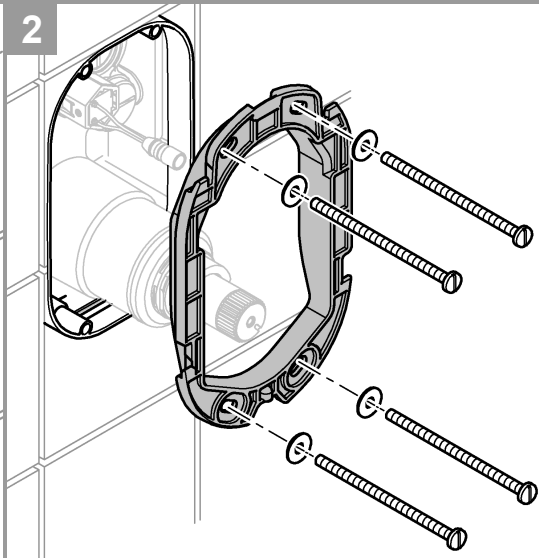
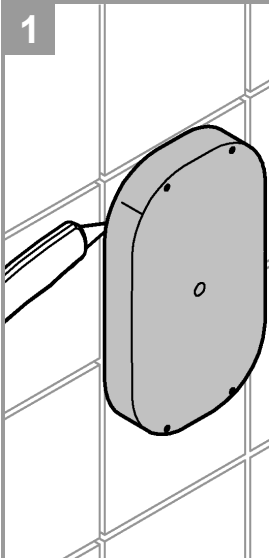


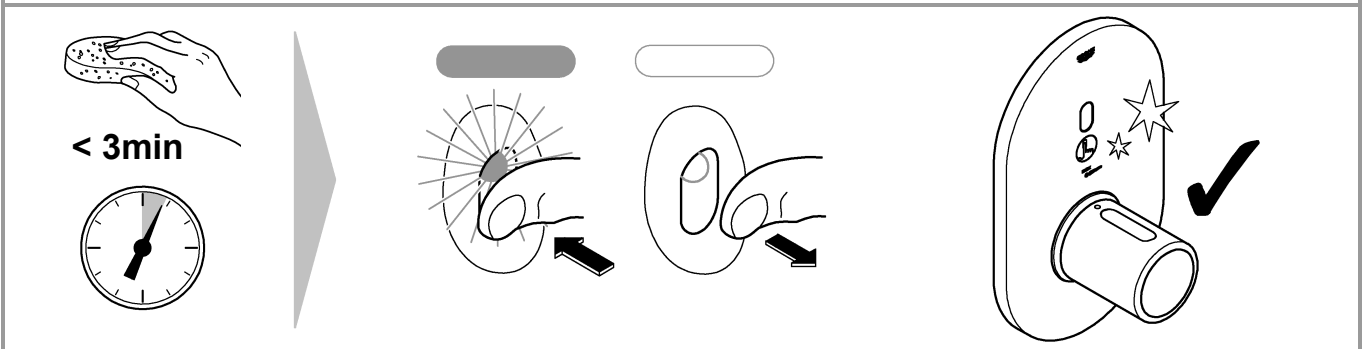
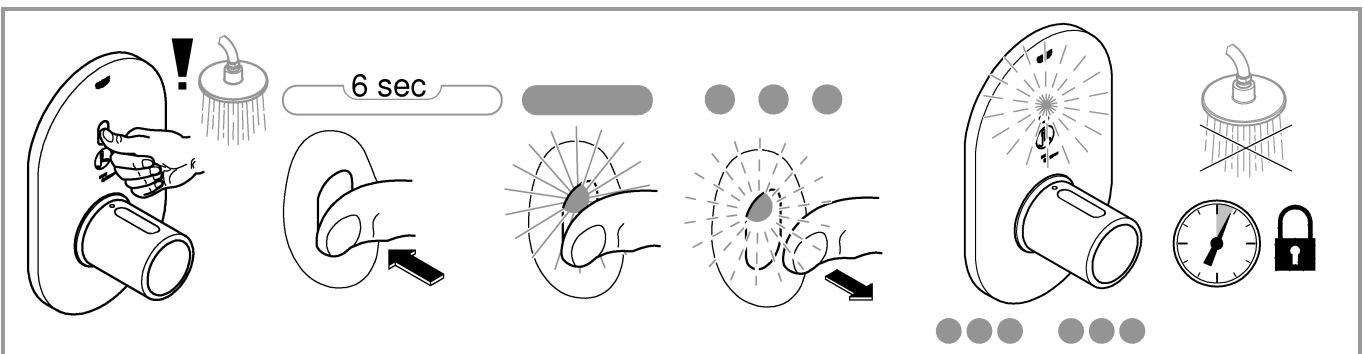
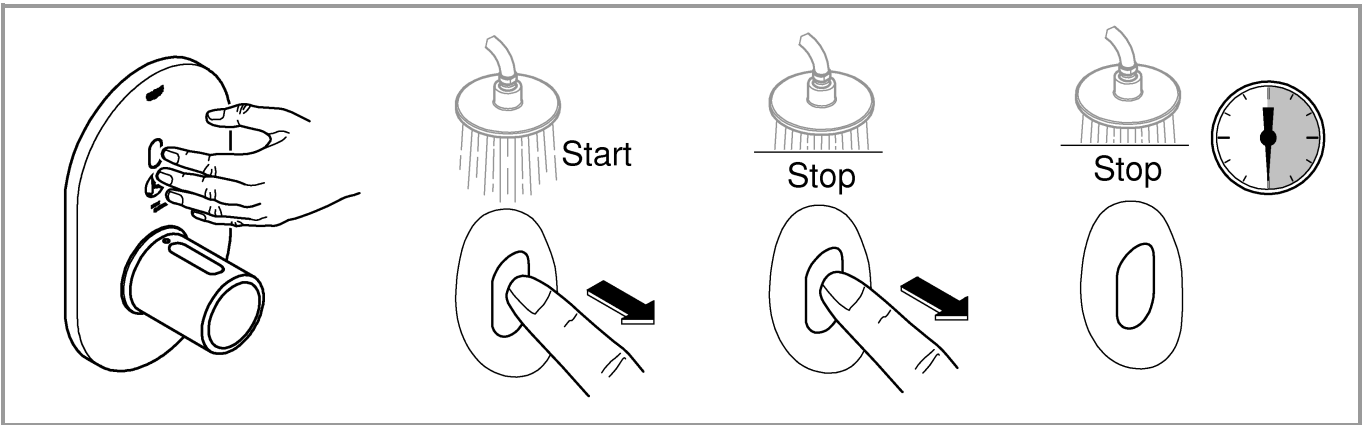
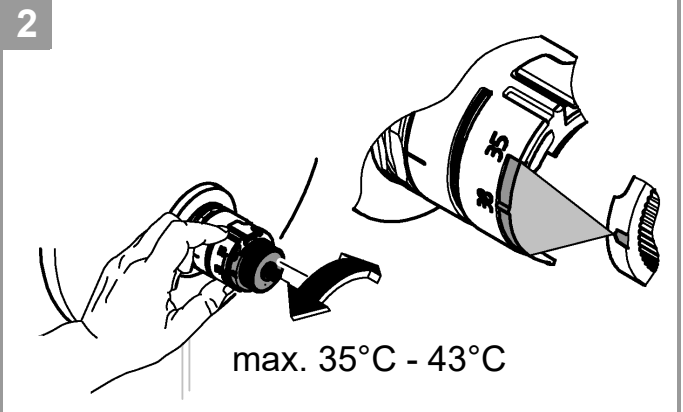
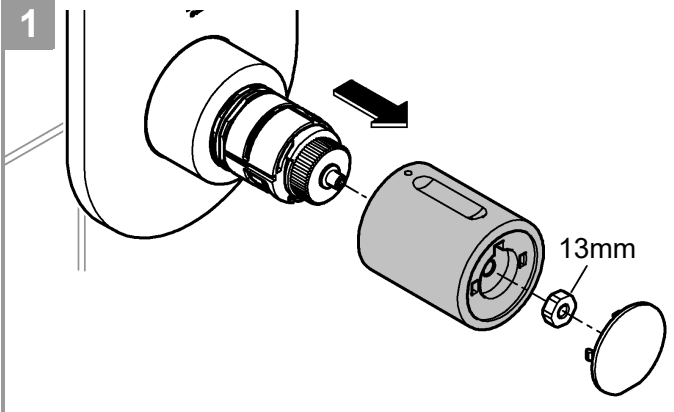
2mm  
3mm



**GROHE Deutschland Vertriebs GmbH**  
Zur Porta 9  
D-32457 Porta Westfalica







## Sicherheitsinformation



### Vermeidung von Verbrühungen

An Entnahmestellen mit besonderer Beachtung der Auslauftemperatur (Krankenhäuser, Schulen, Pflege- und Seniorenheime) wird empfohlen grundsätzlich Thermostate einzusetzen, die auf 43 °C begrenzt werden können. Bei Duschanlagen in Kindergärten und speziellen Bereichen von Pflegeheimen wird generell empfohlen, dass die Temperatur 38 °C nicht überschreiten sollte.

Geltende Normen (z.B. EN 806-2) und technische Regeln für Trinkwasser sind zu beachten.



Gefahr durch beschädigte Spannungsversorgungskabel vermeiden. Bei Beschädigung muss das

Spannungsversorgungskabel vom Hersteller oder dessen Kundendienst oder einer gleichermaßen qualifizierten Person ersetzt werden.

- Die Installation darf nur in frostsicheren Räumen vorgenommen werden.
- Das Schaltnetzteil ist ausschließlich zum Gebrauch in geschlossenen Räumen geeignet.
- Bei der Reinigung Steckverbinder **nicht** direkt oder indirekt mit Wasser abspritzen.
- Die Spannungsversorgung muss separat schaltbar sein.
- **Nur Originalersatz- und Zubehörteile** verwenden. Die Benutzung von anderen Teilen führt zum Erlöschen der Gewährleistung sowie der CE-Kennzeichnung und kann zu Verletzungen führen.

## Technische Daten

- Spannungsversorgung: 100-240 V AC 50-60 Hz/  
6V-Lithium Batterie Typ CR-P2
- Leistung: 4 W
- Schutzart: IP 59K

Thermische Desinfektion möglich.  
(Sonderzubehör, Best.-Nr.: 36 407)

Alle Thermostate werden im Werk bei einem beidseitigen Fließdruck von 0,3 MPa justiert.

Sollten sich aufgrund von besonderen Installationsbedingungen Temperaturabweichungen ergeben, so ist der Thermostat auf die örtlichen Verhältnisse zu justieren (siehe Justierung).

### Elektrische Prüfdaten

- Software-Klasse A
- Verschmutzungsgrad 2
- Bemessungs-Stoßspannung 2500 V
- Temperatur der Kugeldruckprüfung 100 °C

Die Prüfung zur elektromagnetischen Verträglichkeit (Störaussendungsprüfung) wurde mit der Bemessungsspannung und dem Bemessungsstrom durchgeführt.

## Batteriehinweise

Zur Erstinbetriebnahme die mitgelieferten Batterien verwenden. Beim Einlegen der Batterien auf richtige Polung achten! Nur Batterien des gleichen Typs verwenden. Immer alle Batterien gleichzeitig austauschen, keine gebrauchten und neue Batterien miteinander mischen. Gebrauchte Batterien nicht aufladen bzw. nicht versuchen durch Wärme oder andere Mittel zu reaktivieren. Erschöpfte Batterien müssen umgehend aus dem Gerät genommen werden. Erhöhte Auslaufgefahr!

**Sonderzubehör** - Mit der Infrarot-Fernbedienung (Best.-Nr.: 36 407) lassen sich die Werkseinstellungen ändern und Sonderfunktionen aktivieren, deaktivieren, einstellen und abrufen. Die aktuelle technische Produktinformation kann unter [www.grohe.com/tpi/remote-control](http://www.grohe.com/tpi/remote-control) heruntergeladen werden.



**Installation**, siehe Klappseite 3.

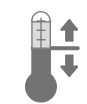
**Rohrleitungssystem vor und nach der Installation gründlich spülen** (DIN 1988/DIN EN 806 beachten)!

**Anschlüsse auf Dichtheit und Armatur auf Funktion prüfen.**

## Achtung bei Frostgefahr

Bei Entleerung der Hausanlage sind die Thermostate gesondert zu entleeren, da sich im Kalt- und Warmwasseranschluss Rückflussverhinderer befinden.

Bei den Thermostaten sind die kompletten Thermostateinsätze und die Rückflussverhinderer auszuschauben.



### Justierung

Vor Inbetriebnahme und nach jeder Wartung der Thermostat-Kompaktkartusche muss der Thermostat justiert werden.

Temperatureinstellung, siehe Klappseite 4.



**Bedienung**, siehe Klappseite 4.

### Wasserlauf starten

Sensorik berühren.

### Wasserlauf stoppen

- Sensorik berühren
- Wasserlauf stoppt nach Ablauf der eingestellten Laufzeit



### Reinigungsmodus aktivieren,

siehe Klappseite 4.



### Thermische Desinfektion starten

siehe Klappseite 63.

(Sonderzubehör, Best.-Nr.: 36 407)

Nationale Standards sind zu beachten.

1. Armatur mit Fernbedienung abschalten (Untermenü Service), siehe Abb. [1].
2. Thermostatfunktion mit beiliegendem Schlüssel entriegeln, siehe Abb. [2] - [4].
3. Thermische Desinfektion mit Fernbedienung starten (Untermenü Konfiguration), siehe Abb. [5].
4. Brausebereich verlassen.



### Achtung Verbrühungsgefahr!

Während der thermischen Desinfektion Brausebereich nicht betreten.

Die Armatur startet die thermische Desinfektion.

Wenn sich ein Objekt im Erfassungsbereich befindet, dann wird die thermische Desinfektion abgebrochen und die Armatur ist gesperrt. Die thermische Desinfektion muss erneut gestartet werden.

Nach Ablauf der thermische Desinfektion ist die Armatur gesperrt.

5. Thermostatfunktion mit beiliegendem Schlüssel wiederherstellen, siehe Abb. [6] - [8].



**Achtung Verbrühungsgefahr!**

Thermostatfunktion unbedingt wiederherstellen, um voreingestellte Temperatur zu erhalten.

6. Nach 15 min kann die Armatur entsperrt werden, siehe Abb. [9].

**Einstellungen vornehmen**



**Laufzeit einstellen**, siehe Klappseite 64.



**Programm einstellen**, siehe Klappseite 65.

**1-7**

- \*A: Reinigungsmodus: Der Wasserlauf kann kurzzeitig gesperrt werden.
- \*B: Intervall der automatischen Spülung, benutzungsunabhängig.
- \*C: Intervall der automatische Spülung, benutzungsabhängig.
- \*D: Laufzeit der automatischen Spülung.
- \*E: Laufzeit der thermischen Desinfektion.



**Wartung**, siehe Klappseite 65.

- Kalt- und Warmwasserzufuhr absperren.
- Spannungsversorgung unterbrechen.
- Alle Teile prüfen, reinigen evtl. austauschen und mit Spezialarmaturenfett einfetten.



**Thermostat-Kompaktkartusche**

Nach jeder Wartung an der Thermostat-Kompaktkartusche ist eine Justierung erforderlich (siehe Justierung).

**Um die Sicherheit gegen Verbrühen zu gewährleisten, muss mindestens 1 x pro Jahr die voreingestellte Auslauftemperatur überprüft werden.**



**Ersatzteile**

siehe Klappseite 1 (\* = Sonderzubehör)

**Pflege**

Die Hinweise zur Pflege dieser Armatur sind der beiliegenden Pflegeanleitung zu entnehmen.

**Entsorgungshinweise**



Geräte mit dieser Kennzeichnung gehören **nicht** in den Hausmüll, sondern **müssen** gemäß der landesspezifischen Vorschriften getrennt entsorgt werden.

**Störung / Ursache / Abhilfe**

Störung	Ursache	Abhilfe
<b>Wasser fließt nicht</b>	<ul style="list-style-type: none"> <li>• Sieb im Magnetventil verstopft</li> <li>• Magnetventil defekt</li> <li>• Steckverbinder ohne Kontakt</li> <li>• Keine Spannung                             <ul style="list-style-type: none"> <li>- Schaltnetzteil defekt</li> <li>- Spannungsversorgung ausgeschaltet</li> </ul> </li> </ul>	<ul style="list-style-type: none"> <li>- Sieb reinigen</li> <li>- Magnetventil austauschen</li> <li>- Steckverbinder prüfen</li> <li>- Schaltnetzteil austauschen</li> <li>- Spannungsversorgung einschalten</li> </ul>
<b>Wasser fließt ungewollt</b>	<ul style="list-style-type: none"> <li>• Automatische Spülung aktiv</li> <li>• Magnetventil defekt</li> </ul>	<ul style="list-style-type: none"> <li>- 1 - 10 Minuten warten</li> <li>- Magnetventil austauschen</li> </ul>
<b>Wassermenge zu gering</b>	<ul style="list-style-type: none"> <li>• Kopfbrause verschmutzt</li> <li>• Sieb im Magnetventil verschmutzt</li> </ul>	<ul style="list-style-type: none"> <li>- Kopfbrause reinigen</li> <li>- Sieb reinigen</li> </ul>
<b>Wassertemperatur zu hoch oder niedrig</b>	<ul style="list-style-type: none"> <li>• Vorlauftemperatur falsch eingestellt</li> <li>• Siebe verschmutzt oder Rückflussverhinderer defekt</li> </ul>	<ul style="list-style-type: none"> <li>- Temperatur einstellen</li> <li>- Siebe und Rückflussverhinderer austauschen</li> </ul>

**Safety notes**



**Protection against scalding**

It is recommended that near points of discharge with particular sensitivity to the outlet temperature (hospitals, schools, nursing and retirement homes) thermostatic devices should be installed which can limit the water temperature to 43 °C. It is generally recommended that the temperature of shower-systems should not exceed 38 °C in nurseries and specific areas of care centres. Applicable standards (e. g. EN 806-2) and technical regulations for drinking water must be observed.



Prevent danger resulting from damaged voltage supply cables.

If damaged, the voltage supply cable must be replaced by the manufacturer or his customer service department or an equally qualified person.

- Installation is only possible in frost-free rooms.
- The switched-mode power supply is only suitable for indoor use.
- The plug-in connectors must **not** be directly or indirectly sprayed with water when cleaning.
- The voltage supply must be separately switchable.
- Use **only genuine replacement parts and accessories**. The use of other parts will result in voiding of the warranty and the CE identification, and could lead to injuries.

**Technical data**

- Voltage supply: 100-240 V AC 50-60 Hz/  
6V lithium battery type CR-P2
- Power consumption: 4 W
- Type of protection: IP 59K

Thermal disinfection possible.  
(**Special accessorie**, Prod. no. 36 407)

All thermostats are adjusted in the plant at a flow pressure on both sides of 0,3 MPa.

If temperature deviations should occur on account of special installation conditions, the thermostat must be adapted to local conditions (see Adjustment).

**Electrical test data**

- Software class A
- Contamination class 2
- Rated surge voltage 2500 V
- Temperature of ball impact test 100 °C

The test for electromagnetic compatibility (interference emission test) was performed at the rated voltage and rated current.

**Battery information**

Use the supplied batteries for initial operation. Ensure polarity is correct when inserting batteries! Only use batteries of the same type. Always replace all batteries at the same time, do not mix new and used batteries together. Do not recharge used batteries, and do not attempt to reactivate them using heat or other means. Discharged batteries must be removed from the device immediately.

**Increased risk of leakage!**

**Special accessories** - The factory settings can be changed and special functions can be activated, deactivated and set using the infrared remote control (Prod. no. 36 407). The current Technical Product Information for the remote control can be downloaded from [www.grohe.com/tpi/remote-control](http://www.grohe.com/tpi/remote-control).



**Installation**, see fold-out page 3.

**Flush pipes thoroughly before and after installation** (observe EN 806)!

**Check connections for leaks and check function of fitting.**

**Prevention of frost damage**

When the domestic water system is drained, thermostats must be drained separately, since non-return valves are installed in the hot and cold water connections.

The complete thermostat assemblies and non-return valves must be unscrewed and removed.

**Adjustment**



Before and after any maintenance operation on the thermostatic compact cartridge the thermostat must be adjusted.

Setting the temperature, see fold-out page 4.



**Operation**, see fold-out page 4.

**Start water flow**

Touch sensor system.

**Stop water flow**

- Touch sensor system
- Water flow stops after expiry of the set running time



**Activating cleaning mode,**

see fold-out page 4.



**Activating thermal disinfection,**

see fold-out page 63.

(**Special accessorie**, Prod. no. 36 407)

National standards must be observed.

1. Switch off fitting with remote control (Submenu Service), see Fig. [1].
2. Unlock thermostat function with enclosed key, see Fig. [2] - [4].
3. Start thermal disinfection with remote control (Submenu Configuration), see Fig. [5].
4. Leave shower area.



**Caution, risk of scalding.**

During the thermal disinfection do not go in the shower area.

The fitting starts the thermal disinfection. If an object is in the detection zone, then the thermal disinfection will be interrupted and the fitting is locked. The thermal disinfection must be started again. After the thermal disinfection the fitting is locked.



5. Restore thermostat function with enclosed key, see Fig. [6] - [8].



**Caution, risk of scalding.**

Necessarily restore thermostat function to obtain pre-set temperature.

6. After 15 minutes the fitting can be unlocked, see Fig. [9].

**Making settings**



**Setting the running time**, see fold-out page 64.



**Setting the programme**, see fold-out page 65.

**1-7**

- \*A: Cleaning mode: The water flow can be temporarily locked.
- \*B: Interval of automatic flushing, usage-independent.
- \*C: Interval of automatic flushing, usage-dependent.
- \*D: Runtime of automatic flushing.
- \*E: Runtime of thermal disinfection.



**Maintenance**, see fold-out page 65.

- Shut off hot and cold water supply.
- Disconnect voltage supply.
- Inspect and clean all parts, replace if necessary and lubricate with special grease.



**Thermostatic compact cartridge**

Readjustment is necessary after each maintenance operation on the thermostatic compact cartridge (see Adjustment).

**In order to ensure long-term protection from scalding, at least once a year must be checked that the pre-adjusted outlet temperature is not exceeded.**



**Replacement parts**

see fold-out page 1 (\* = special accessories)

**Care**

For directions on the care of this fitting, please refer to the accompanying Care Instructions.

**Disposal note**



This category of device does not belong in the domestic waste, but must be disposed of separately in accordance with the relevant national regulations.

**Fault / Cause / Remedy**

Fault	Cause	Remedy
<b>Water not flowing</b>	<ul style="list-style-type: none"> <li>• Filter in solenoid valve blocked</li> <li>• Solenoid valve defective</li> <li>• Plug-in connector without contact</li> <li>• No voltage                             <ul style="list-style-type: none"> <li>- Power supply unit defective</li> <li>- Power supply switched off</li> </ul> </li> </ul>	<ul style="list-style-type: none"> <li>- Clean filter</li> <li>- Replace solenoid valve</li> <li>- Check plug-in connector</li> <li>- Replace power supply unit</li> <li>- Switch on voltage supply</li> </ul>
<b>Undesired water flow</b>	<ul style="list-style-type: none"> <li>• Automatic flushing activated</li> <li>• Solenoid valve defective</li> </ul>	<ul style="list-style-type: none"> <li>- Wait 1 - 10 minutes</li> <li>- Replace solenoid valve</li> </ul>
<b>Flow rate too low</b>	<ul style="list-style-type: none"> <li>• Head shower dirty</li> <li>• Filter in solenoid valve dirty</li> </ul>	<ul style="list-style-type: none"> <li>- Clean head shower</li> <li>- Clean filter</li> </ul>
<b>Water temperature too high or too low</b>	<ul style="list-style-type: none"> <li>• Flow temperature incorrectly set</li> <li>• Dirty filters or defective non-return valve</li> </ul>	<ul style="list-style-type: none"> <li>- Adjust thermostatic cartridge</li> <li>- Replace filters and non-return valve</li> </ul>

## Consignes de sécurité



### Prévention d'échaudage

Pour des points de puisage où la température de l'eau est particulièrement critique (hôpitaux, écoles, résidences médicalisées), il est recommandé d'utiliser systématiquement des thermostats pouvant être limités à 43 °C. Pour les systèmes de douche dans les écoles maternelles et dans certaines parties de résidences médicalisées, il est généralement recommandé de ne pas dépasser une température de 38 °C.

Respecter les normes (par ex. EN 806-2) ainsi que les réglementations techniques en vigueur concernant l'eau potable.



Prévenir tout risque de danger lié à la détérioration d'un câble d'alimentation électrique. En cas d'endommagement du câble d'alimentation, le faire remplacer par le fabricant, son service après-vente ou une personne disposant des qualifications techniques similaires.

- L'installation doit impérativement s'effectuer dans un endroit à l'abri du gel.
- Le convertisseur ne peut être utilisé que dans des pièces fermées uniquement.
- La fiche de raccordement ne doit **en aucun cas** être exposée aux éclaboussures d'eau directes ou indirectes.
- L'alimentation électrique doit disposer d'un interrupteur séparé.
- N'utiliser **que des pièces de rechange et des accessoires d'origine**. L'utilisation d'autres pièces entraîne automatiquement l'annulation de la garantie et du label CE, ainsi qu'un risque de blessures.

## Caractéristiques techniques

- Tension d'alimentation : 100-240 V AC 50-60 Hz / pile lithium 6 V de type CR-P2
- Puissance : 4 W
- Type de protection : IP 59K

Désinfection thermique possible.

(**Accessoire spéciaux**, réf. 36 407)

Tous les thermostats sont réglés en usine sur une pression dynamique de 0,3 MPa pour l'eau chaude et l'eau froide.

Si des différences de température devaient apparaître, régler le thermostat en fonction des conditions locales d'utilisation (voir Ajustage).

### Données d'essai électriques

- Classe de logiciel A
- Degré de contamination 2
- Tension de choc de référence 2500 V
- Température de l'essai de dureté à la bille 100 °C

Le contrôle de la compatibilité électromagnétique (contrôle des émissions de parasites) a été effectué avec la tension nominale et le courant nominal.

**Accessoires spéciaux** - Vous pouvez modifier les réglages par défaut et activer, désactiver, régler et appeler des fonctions spéciales à l'aide de la télécommande infrarouge (réf. 36 407). Les informations techniques récentes concernant le produit peuvent être téléchargées sur le site [www.grohe.com/tpi/remote-control](http://www.grohe.com/tpi/remote-control).



**Installation**, voir volet 3.

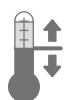
**Bien rincer les canalisations avant et après l'installation** (respecter la norme EN 806) !

**Contrôler l'étanchéité des raccordements et le fonctionnement de la robinetterie.**

## Attention en cas de risque de gel

Lors de la purge de l'installation principale, il convient de vider séparément les thermostats dont les raccordements d'eau froide et d'eau chaude sont équipés de clapets anti-retour.

Sur les thermostats, déposer la totalité des éléments thermostatiques et les clapets anti-retour.



### Ajustage

Avant la mise en service et après chaque entretien de la cartouche compacte de thermostat, le thermostat doit être réglé.

Réglage de la température, voir volet 4.



**Utilisation**, voir volet 4.

### Faire couler l'eau

Toucher les capteurs.

### Arrêter l'écoulement d'eau

- Toucher les capteurs
- L'eau s'arrête à la fin de la durée de fonctionnement paramétrée



**Activer le mode auto nettoyage**, voir volet 4.



**Lancer la désinfection thermique**,

voir volet 63.

(**Accessoire spéciaux**, réf. 36 407)

Respecter les normes nationales.

1. Désactiver la robinetterie à l'aide de la télécommande (sous-menu Service), voir fig. [1].
2. Déverrouiller la fonction thermostat à l'aide de la clé fournie, voir fig. [2] - [4].
3. Lancer la désinfection thermique à l'aide de la télécommande ou de l'application (sous-menu Configuration), voir fig. [5].
4. Quitter la zone d'arrosage.



### Attention : risque d'ébouillantage !

Ne pas pénétrer dans la zone d'arrosage pendant la désinfection thermique.

- La robinetterie démarre la désinfection thermique. Lorsqu'un objet se trouve dans la zone de détection, la désinfection thermique s'interrompt et la robinetterie s'arrête. La désinfection thermique doit être relancée. Une fois la désinfection thermique terminée, la robinetterie est verrouillée.
5. Rétablir la fonction thermostat à l'aide de la clé fournie, voir fig. [6] - [8].



### Attention : risque d'ébouillantage !

Rétablir impérativement la fonction thermostat pour conserver la température pré-réglée.

6. La robinetterie peut être déverrouillée au bout de 15 min, voir fig. [9].

## Réglages



Régler la durée de fonctionnement, voir volet 64.



Régler le programme, voir volet 65.

1-7

- \*A : Mode auto nettoyage : l'écoulement d'eau peut être coupé temporairement.
- \*B : Intervalle de rinçage automatique, indépendamment de l'utilisation.
- \*C : Intervalle de rinçage automatique, selon utilisation.
- \*D : Durée de fonctionnement du rinçage automatique.
- \*E : Durée de fonctionnement de la désinfection thermique.



**Maintenance**, voir volet 65.

- Couper l'arrivée d'eau froide et d'eau chaude.
- Couper l'alimentation électrique.
- Contrôler toutes les pièces, les nettoyer, les remplacer si nécessaire et les graisser avec de la graisse spéciale pour robinetterie.



## Cartouche compacte de thermostat

Après chaque opération de maintenance sur la cartouche compacte de thermostat, un ajustage est nécessaire (voir Ajustage).

**Afin de prévenir tout risque d'ébouillement, il est impératif d'effectuer, au moins une fois par an, une vérification de la température de sortie prédéfinie.**



## Pièces de rechange

voir volet 1 (\* = accessoires spéciaux)

## Entretien

Les consignes d'entretien de cette robinetterie figurent dans les instructions d'entretien ci-jointes.

## Consignes d'élimination



Ce symbole indique que les appareils **ne doivent en aucun cas** être jetés avec les déchets ménagers. Ils **doivent impérativement** être mis au rebut séparément conformément aux directives locales.

## Pannes / Causes / Remèdes

Pannes	Cause	Remèdes
<b>Pas d'écoulement d'eau</b>	<ul style="list-style-type: none"> <li>• Tamis de l'électrovanne bouché</li> <li>• Electrovanne défectueuse</li> <li>• Pas de contact au niveau des fiches de raccordement</li> <li>• Aucune tension                             <ul style="list-style-type: none"> <li>- Convertisseur défectueux</li> <li>- Alimentation électrique coupée</li> </ul> </li> </ul>	<ul style="list-style-type: none"> <li>- Nettoyer le tamis</li> <li>- Remplacer l'électrovanne</li> <li>- Contrôler les fiches de raccordement</li> <li>- Remplacer le convertisseur</li> <li>- Enclencher l'alimentation électrique</li> </ul>
<b>L'eau coule de manière intempestive</b>	<ul style="list-style-type: none"> <li>• Rinçage automatique activé</li> <li>• Electrovanne défectueuse</li> </ul>	<ul style="list-style-type: none"> <li>- Patienter 1 à 10 minutes</li> <li>- Remplacer l'électrovanne</li> </ul>
<b>Débit d'eau trop faible</b>	<ul style="list-style-type: none"> <li>• Douche de tête encrassée</li> <li>• Tamis de l'électrovanne encrassé</li> </ul>	<ul style="list-style-type: none"> <li>- Nettoyer la douche de tête</li> <li>- Nettoyer le tamis</li> </ul>
<b>Température de l'eau trop basse ou trop élevée</b>	<ul style="list-style-type: none"> <li>• Température d'admission mal réglée</li> <li>• Tamis encrassés ou clapet anti-retour défectueux</li> </ul>	<ul style="list-style-type: none"> <li>- Régler la température</li> <li>- Remplacer les tamis et le clapet anti-retour</li> </ul>

## Información de seguridad



### Prevención de quemaduras

En el punto de consumo, con especial atención a la temperatura de descarga (hospitales, escuelas y residencias geriátricas y para la tercera edad), se recomienda utilizar termostatos que se puedan limitar hasta los 43 °C. En las instalaciones de duchas en guarderías y en zonas especiales de residencias geriátricas se recomienda que la temperatura no sobrepase los 38 °C.

Cumplir con las normas vigentes (p. ej. EN 806-2) y las especificaciones técnicas relativas al agua potable.



Evitar peligros derivados del uso de cables de alimentación de tensión dañados. En caso de daños, dicho cable de alimentación de tensión debe ser sustituido por el fabricante, su servicio de postventa o una persona con la cualificación correspondiente.

- La instalación solo puede efectuarse en recintos protegidos contra las heladas.
- La fuente de alimentación conmutada está diseñada para su uso exclusivo en recintos cerrados.
- **No** mojar el conector de enchufe directa ni indirectamente durante la limpieza.
- La alimentación de tensión debe poder conmutarse por separado.
- Utilizar **solamente repuestos y accesorios originales**. La utilización de otros componentes conlleva la nulidad de la garantía y del marcado CE y puede causar lesiones.

## Datos técnicos

- Alimentación de tensión: 100-240 V CA 50-60 Hz/  
batería de litio 6V tipo CR-P2
- Potencia: 4 W
- Tipo de protección: IP 59K

Desinfección térmica posible.

(**Accesorio especiales**, n.º de pedido: 36 407)

Todos los termostatos se ajustan en fábrica a una presión de trabajo de 0,3 MPa en ambos lados.

Si debido a condiciones especiales de instalación se produjesen desviaciones de temperatura, el termostato deberá ajustarse a las condiciones locales (véase: "Ajuste").

## Datos de comprobación eléctrica

- Clase de software A
- Clase de contaminación 2
- Tensión transitoria nominal 2500 V
- Temperatura del ensayo de dureza 100 °C

La comprobación de la compatibilidad electromagnética (comprobación de emisión de interferencias) se ha llevado a cabo con la tensión nominal y la corriente nominal.

**Accesorios especiales:** con el mando a distancia por infrarrojos (n.º de pedido: 36 407) pueden modificarse los ajustes de fábrica, se pueden activar, desactivar y ajustar funciones especiales y se puede acceder a ellas. La información técnica de productos actual puede descargarse desde [www.grohe.com/tpi/remote-control](http://www.grohe.com/tpi/remote-control).



**Instalación**, véanse las páginas desplegadas 3.

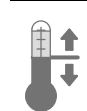
**Lavar a fondo el sistema de tuberías antes y después de la instalación** (observar EN 806).

**Comprobar la estanqueidad de las conexiones y el funcionamiento de la grifería.**

## Atención en caso de peligro de helada

Al vaciar la instalación de la casa, los termostatos deberán vaciarse por separado, ya que en las conexiones del agua fría y del agua caliente hay válvulas antirretorno.

Deberán desenroscarse todos los componentes de los termostatos junto con las válvulas antirretorno.



## Ajuste

El termostato debe ajustarse antes de la puesta en servicio y después de cada operación de mantenimiento de los termoelementos del termostato. Ajuste de temperatura, véase la página desplegable 4.



**Manejo**, véase la página desplegable 4.

## Iniciar la salida de agua

Tocar los sensores.

## Detener la salida de agua

- Tocar los sensores
- La salida de agua se detiene cuando transcurre el tiempo de servicio ajustado



## Activar el modo de limpieza,

véase la página desplegable 4.



## Iniciar la desinfección térmica,

véase la página desplegable 63.

(**Accesorio especiales**, n.º de pedido: 36 407)

Se deben tener en cuenta las normas nacionales.

1. Desconectar grifería con mando a distancia (submenú "Servicio"), véase la fig. [1].
2. Desbloquear la función de termostato con la llave suministrada, véanse las fig. [2] - [4].
3. Iniciar la desinfección térmica con mando a distancia o aplicación (submenú "Configuración"), véase la fig. [5].
4. Salir de la zona de la ducha.



## Atención, peligro de escaldaduras

Durante la desinfección térmica no entrar a la zona de la ducha.

- La grifería inicia la desinfección térmica. Si hay un objeto en la zona de detección, la desinfección térmica se interrumpe y la grifería se bloquea. La desinfección térmica debe volver a iniciarse. Una vez que finaliza la desinfección térmica, la grifería está bloqueada.
5. Restablecer la función de termostato con la llave suministrada, véanse las fig. [6] - [8].



## Atención, peligro de escaldaduras

Es necesario restablecer la función de termostato para mantener la temperatura preajustada.

6. Después de 15 min puede desbloquearse la grifería, véase la fig. [9].

## Efectuar los ajustes



**Ajustar el tiempo de servicio**, véase la página desplegable 64.



**Ajustar el programa**, véase la página desplegable 65.

1-7

- \*A: Modo de limpieza: la salida de agua puede bloquearse brevemente.
- \*B: intervalo de la descarga automática, depende del uso.
- \*C: intervalo de la descarga automática, no depende del uso.
- \*D: tiempo de servicio de la descarga automática.
- \*E: tiempo de servicio de la desinfección térmica.



**Mantenimiento**, véase la página desplegable 65.

- Cerrar las llaves de paso del agua fría y del agua caliente.
- Interrumpir la alimentación de tensión.
- Verificar todas las piezas, limpiarlas, sustituir las en caso necesario y engrasarlas con grasa especial para griferías.



## Termoelemento del termostato

Después de cada operación de mantenimiento en el termoelemento del termostato, es necesario un ajuste (véase: "Ajuste").

**Para garantizar la seguridad frente a escaldaduras, es necesario comprobar al menos 1 vez al año la temperatura de salida preajustada.**



## Piezas de recambio

Véase la página desplegable 1 (\* = accesorios especiales)

## Cuidado

La información sobre el cuidado de esta grifería se encuentra en las instrucciones de conservación adjuntas.

## Notas sobre el reciclado



Los equipos con este marcado **no deben** desecharse con la basura doméstica, sino que **deben** eliminarse por separado de acuerdo con las normas de cada país.

## Fallo/causa/remedio

Fallo	Causa	Remedio
<b>El agua no sale</b>	<ul style="list-style-type: none"> <li>• Tamiz obstruido en la electroválvula</li> <li>• Electroválvula defectuosa</li> <li>• Conector de enchufe sin contacto</li> <li>• No hay tensión                             <ul style="list-style-type: none"> <li>- Fuente de alimentación conmutada defectuosa</li> <li>- Alimentación de tensión desconectada</li> </ul> </li> </ul>	<ul style="list-style-type: none"> <li>- Limpiar el tamiz</li> <li>- Sustituir la electroválvula</li> <li>- Verificar el conector de enchufe</li> <li>- Sustituir la fuente de alimentación conmutada</li> <li>- Conectar la alimentación de tensión</li> </ul>
<b>El agua sale sin desearlo</b>	<ul style="list-style-type: none"> <li>• Descarga automática activa</li> <li>• Electroválvula defectuosa</li> </ul>	<ul style="list-style-type: none"> <li>- Esperar 1-10 minutos</li> <li>- Sustituir la electroválvula</li> </ul>
<b>Caudal de agua insuficiente</b>	<ul style="list-style-type: none"> <li>• Ducha de cabeza sucia</li> <li>• Tamiz de la electroválvula sucio</li> </ul>	<ul style="list-style-type: none"> <li>- Limpiar la ducha de cabeza</li> <li>- Limpiar el tamiz</li> </ul>
<b>Temperatura del agua demasiado alta o demasiado baja</b>	<ul style="list-style-type: none"> <li>• Temperatura de avance mal ajustada</li> <li>• Tamices sucios o válvula antirretorno defectuosa</li> </ul>	<ul style="list-style-type: none"> <li>- Ajustar temperatura</li> <li>- Sustituir los tamices y la válvula antirretorno</li> </ul>



## Informazione di sicurezza



### Per evitare le ustioni

Nei punti di prelievo in cui è necessario prestare particolare attenzione alla temperatura di scarico (ospedali, scuole, case di cura per anziani) si consiglia di impiegare principalmente termostati che consentano di limitare la temperatura a 43 °C. Nei sistemi doccia presenti in asili e in particolari aree di case di cura, in genere è opportuno che la temperatura non superi i 38 °C. Osservare le norme in vigore (ad es. EN 806-2) e le regolazioni tecniche in materia di acqua potabile.



Evitare rischi dovuti alla presenza di cavi di alimentazione di tensione danneggiati. In caso di danneggiamento, il cavo di alimentazione di tensione dovrà essere sostituito dal fabbricante o dal relativo servizio assistenza tecnica oppure da persona di pari qualifica.

- L'installazione deve essere eseguita solo in ambienti al riparo dal gelo.
- L'alimentatore a commutazione è adatto esclusivamente all'uso in locali chiusi.
- Durante la pulizia, **non** bagnare direttamente o indirettamente con acqua i connettori a innesto.
- È necessario un interruttore separato per commutare l'alimentazione di tensione.
- Impiegare **solo pezzi di ricambio e accessori originali**. L'utilizzo di altre parti comporta il decadimento della garanzia e del marchio CE e può provocare lesioni.

## Dati tecnici

- Alimentazione di tensione: 100-240 V AC 50-60 Hz/  
batteria al litio 6V tipo CR-P2
- Potenza: 4 W
- Tipo di protezione: IP 59K

Disinfezione termica consentita.  
(**Accessori speciali**, numero di ordine: 36 407)

Tutti i moduli termostatici sono tarati di fabbrica a una pressione idraulica di 0,3 MPa.

Se per particolari condizioni di installazione si dovessero registrare variazioni di temperatura, regolare il termostato in base alle condizioni locali (vedere "Taratura").

## Dati elettrici di prova

- Categoria software A
- Grado di inquinamento 2
- Tensione impulsiva di misurazione 2500 V
- Temperatura di prova di durezza Brinell 100 °C

La prova di compatibilità elettromagnetica (prova di resistenza alle interferenze) è stata eseguita sia con la tensione sia con la corrente di misurazione.

**Accessori speciali** - Con il telecomando a infrarossi (numero di ordine: 36 407) si possono modificare le impostazioni di fabbrica e attivare, disattivare, impostare e richiamare funzioni speciali. Le attuali informazioni tecniche sul telecomando possono essere scaricate dal link [www.grohe.com/tpi/remote-control](http://www.grohe.com/tpi/remote-control).



**Installazione**, vedere risolto di copertina 3.

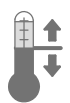
**Prima e dopo l'installazione, effettuare un lavaggio profondo del sistema delle tubature** (osservare la normativa EN 806).

**Controllare la tenuta dei raccordi e il funzionamento del rubinetto.**

## Avvertenze in caso di gelo

In caso di scarico dell'impianto domestico, è necessario svuotare separatamente i moduli termostatici, dato che nei raccordi dell'acqua calda e di quella fredda vi sono dei dispositivi anti-riflusso.

In casi del genere, smontare interamente i termoelementi e i dispositivi anti-riflusso.



## Taratura

Prima della messa in esercizio e dopo ogni intervento di manutenzione sulla cartuccia termostatica compatta, è necessario eseguire la taratura del termostato.

Regolazione della temperatura, vedere il risolto di copertina 4.



**Utilizzo**, vedere il risolto di copertina 4.

## Avvio flusso dell'acqua

Toccare il sensore.

## Arresto flusso dell'acqua

- Toccare il sensore
- Il flusso dell'acqua si arresta al termine del tempo impostato



**Attivazione della modalità di pulizia**, vedere il risolto di copertina 4.



## Avvio disinfezione termica,

vedere il risolto di copertina 63.

(**Accessori speciali**, numero di ordine: 36 407)

Osservare gli standard vigenti a livello nazionale.

1. Disattivazione rubinetto tramite telecomando (sottomenu Service), vedere fig. [1].
2. Sblocco funzionamento del termostato con chiave in dotazione, vedere fig. [2] - [4].
3. Avvio disinfezione termica tramite telecomando o app (sottomenu Configurazione), vedere fig. [5].
4. Allontanarsi dall'area della doccia.



## Attenzione, pericolo di scottature!

Durante la disinfezione termica non entrare nell'area della doccia.

Il rubinetto avvia la disinfezione termica.

Se un oggetto si trova nella zona di rilevamento, la disinfezione termica viene interrotta e il rubinetto viene bloccato. La disinfezione termica deve essere riavviata. Al termine della disinfezione termica, il rubinetto è bloccato.

5. Ripristino funzionamento del termostato con chiave in dotazione, vedere fig. [6] - [8].



## Attenzione, pericolo di scottature!

Ripristinare assolutamente il funzionamento del termostato per mantenere la temperatura predefinita.

6. Dopo 15 minuti è possibile sbloccare il rubinetto, vedere fig. [9].

## Definizione delle regolazioni



**Regolazione durata di funzionamento**, vedere il risvolto di copertina 64.



**Impostazione programma**, vedere risvolto di copertina 65.

1-7

- \*A: Modalità di pulizia: il flusso d'acqua può essere bloccato per breve tempo.
- \*B: intervallo dell'erogazione automatica, indipendentemente dall'uso.
- \*C: intervallo dell'erogazione automatica, in funzione dell'uso.
- \*D: durata dell'erogazione automatica.
- \*E: durata della disinfezione termica.



**Manutenzione**, vedere il risvolto di copertina 65.

- Chiudere l'entrata dell'acqua calda e fredda.
- Interrompere l'alimentazione di tensione.
- Controllare, pulire, eventualmente sostituire tutti i pezzi e ingrassare con grasso speciale.



### Cartuccia termostatica compatta

Dopo ogni operazione di manutenzione della cartuccia termostatica compatta è necessario eseguire la taratura (vedere "Taratura").

**Per garantire in modo duraturo la sicurezza contro le scottature, è necessario effettuare almeno 1 volta all'anno un controllo di sicurezza sul rubinetto.**



### Pezzi di ricambio

Vedere il risvolto di copertina 1 (\* = accessori speciali)

### Manutenzione ordinaria

Le avvertenze relative alla manutenzione ordinaria del presente rubinetto sono riportate nelle istruzioni per la manutenzione ordinaria del prodotto accluse.

### Note sullo smaltimento



Gli apparecchi con questo marchio **non** fanno parte dei rifiuti domestici, ma **devono** essere smaltiti secondo le norme specifiche del Paese.

## Guasto / Causa / Rimedio

Guasto	Causa	Rimedio
<b>Mancato scorrimento dell'acqua</b>	<ul style="list-style-type: none"> <li>• Filtro della valvola elettromagnetica ostruito</li> <li>• Valvola elettromagnetica difettosa</li> <li>• Connettore a innesto senza contatto</li> <li>• Assenza di tensione                             <ul style="list-style-type: none"> <li>- Alimentatore a commutazione difettoso</li> <li>- Alimentazione di tensione disinserita</li> </ul> </li> </ul>	<ul style="list-style-type: none"> <li>- Pulire il filtro</li> <li>- Sostituire la valvola elettromagnetica</li> <li>- Controllare i connettori a innesto</li> <li>- Sostituire l'alimentatore a commutazione</li> <li>- Inserire l'alimentazione di tensione</li> </ul>
<b>Scorrimento non voluto dell'acqua</b>	<ul style="list-style-type: none"> <li>• Erogazione automatica attiva</li> <li>• Valvola elettromagnetica difettosa</li> </ul>	<ul style="list-style-type: none"> <li>- Attendere 1 - 10 minuti</li> <li>- Sostituire la valvola elettromagnetica</li> </ul>
<b>Flusso d'acqua troppo scarso</b>	<ul style="list-style-type: none"> <li>• Soffione doccia sporco</li> <li>• Filtro della valvola elettromagnetica sporco</li> </ul>	<ul style="list-style-type: none"> <li>- Pulire il soffione della doccia</li> <li>- Pulire il filtro</li> </ul>
<b>Temperatura dell'acqua troppo alta o bassa</b>	<ul style="list-style-type: none"> <li>• Temperatura di alimentazione regolata in modo sbagliato</li> <li>• Filtri imbrattati oppure dispositivo anti-riflusso difettoso</li> </ul>	<ul style="list-style-type: none"> <li>- Regolazione della temperatura</li> <li>- Sostituzione del filtro e del dispositivo anti-riflusso</li> </ul>

## Informatie m.b.t. de veiligheid



### Voorkomen van brandwonden

Aan aftappunten waar speciale aandacht aan de uitlooptemperatuur moet worden besteed (ziekenhuizen, scholen, verzorgingstehuizen en woonzorgcentra), wordt het gebruik van thermostaten aanbevolen die op 43°C kunnen worden begrensd. Voor douche-installaties in kleuterscholen en specifieke domeinen in verzorgingstehuizen geldt als algemene aanbeveling dat de temperatuur 38°C niet mag overschrijden. De geldende normen (bijv. EN 806-2) en de technische regels voor drinkwater moeten worden nageleefd.



Voorkom gevaar als gevolg van beschadigde voedingskabels. Bij beschadiging moet de voedingskabel door de fabrikant of de klantenservice of door in gelijke mate geschoold personeel worden vervangen.

- De installatie mag alleen in een vorstvrije ruimte plaatsvinden.
- De schakelende voeding is uitsluitend geschikt voor gebruik in gesloten ruimtes.
- Spoel de stekkeraansluiting tijdens het schoonmaken **niet** direct of indirect met water af.
- De voeding moet afzonderlijk kunnen worden geschakeld.
- Gebruik **uitsluitend originele reserveonderdelen en accessoires**. Door het gebruik van andere onderdelen vervallen de garantie en het CE-keurmerk en kunnen verwondingen optreden.

## Technische gegevens

- Voeding: 100-240 V AC 50-60 Hz/  
6V-lithiumbatterij type CR-P2
- Vermogen: 4 W
- Klassering: IP 59K

Thermische desinfectie mogelijk.  
(**Speciale accessoire**, bestelnr. 36 407)

Alle thermostaten worden in de fabriek met een aan beide kanten heersende stromingsdruk van 0,3 MPa afgesteld.

Wanneer er door bijzondere omstandigheden bij de installatie temperatuurafwijkingen voorkomen, moet u de thermostaat in overeenstemming met de plaatselijke omstandigheden afstellen (zie Afstellen).

## Elektrische testgegevens

- Softwareklasse A
- Verontreinigingsgraad 2
- Bemetten stootspanning 2.500 V
- Temperatuur van de kogeldruktest 100°C

De test van de elektromagnetische compatibiliteit (storingstest) is met de bemetten spanning en de bemetten stroom uitgevoerd.

**Speciale accessoires** - Met de infraroodafstandsbediening (bestelnr. 36 407) kunnen de fabriekinstellingen worden gewijzigd en speciale functies worden geactiveerd, gedeactiveerd, ingesteld en opgevraagd. Voor de actuele Technische productinformatie verwijzen wij u naar [www.grohe.com/tpi/remote-control](http://www.grohe.com/tpi/remote-control).



**Installatie**, zie uitvouwbaar blad 3.

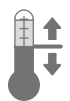
**Spoel de leidingen grondig vóór en na het installeren** (neem EN 806 in acht)!

**Controleer of de aansluitingen niet lekken en of de kraan werkt.**

## Attentie bij bevroeringsgevaar

Bij het aftappen van de waterleidinginstallatie dienen de thermostaten apart te worden afgetapt, omdat zich in de koud- en warmwateraansluiting terugslagkleppen bevinden.

Bij de thermostaten moeten de complete thermostaatinzetstukken en de terugslagkleppen worden verwijderd.



## Afstellen

Voor ingebruikname en na elk onderhoud van de thermostaatkardoes moet de thermostaat worden afgesteld.

Temperatuurinstelling, zie uitvouwbaar blad 4.



**Bediening**, zie uitvouwbaar blad 4.

### Het tappen starten

Raak de sensoren aan.

### Het tappen stoppen

- Raak de sensoren aan
- Het tappen stopt als de ingestelde looptijd is verstreken



**Reinigingsmodus activeren**,

zie uitvouwbaar blad 4.



**Thermische desinfectie starten**,

zie uitvouwbaar blad 63.

(**Speciale accessoire**, bestelnr. 36 407)

Neem de nationale normen in acht.

1. Schakel de kraan uit met behulp van de afstandsbediening (submenu Service), zie afb. [1].
2. Ontgrendel de thermostaatfunctie met behulp van de meegeleverde sleutel, zie afb. [2] - [4].
3. Start de thermische desinfectie met behulp van de afstandsbediening of de app (submenu Configuratie), zie afb. [5].
4. Verlaat de doucheruimte.



### Attentie verbrandingsgevaar!

Betreed de doucheruimte niet tijdens de thermische desinfectie.

De kraan start de thermische desinfectie. Als een voorwerp zich in het detectiebereik bevindt, wordt de thermische desinfectie afgebroken en de kraan vergrendeld. De thermische desinfectie moet opnieuw worden gestart.

Na afloop van de thermische desinfectie is de kraan vergrendeld.

5. Schakel de thermostaatfunctie opnieuw in met behulp van de meegeleverde sleutel, zie afb. [6] - [8].



### Attentie verbrandingsgevaar!

De thermostaatfunctie moet opnieuw worden ingeschakeld om de vooraf ingestelde temperatuur te verkrijgen.

6. Na 15 min. kan de kraan worden ontgrendeld, zie afb. [9].



## Instellingen configureren



**Looptijd instellen**, zie uitvouwbaar blad 64.



**Programma instellen**, zie uitvouwbaar blad 65.

1-7

- \*A: Reinigingsmodus: De waterloop kan kort stoppen.
- \*B: Interval van de automatische spoeling, onafhankelijk van het gebruik.
- \*C: Interval van de automatische spoeling, afhankelijk van het gebruik.
- \*D: Looptijd van de automatische spoeling.
- \*E: Looptijd van de thermische desinfectie.



**Onderhoud**, zie uitvouwbaar blad 65.

- Sluit de koud- en warmwatertoevoer af.
- Onderbreek de voeding.
- Controleer en reinig alle onderdelen. Vervang onderdelen indien nodig en vet de onderdelen in met speciaal kraanvet.



### Compacte thermostaatkardoes

Na elk onderhoud aan de compacte thermostaatkardoes moet u deze opnieuw afstellen (zie Afstellen).

**Om de veiligheid tegen verbranding duurzaam te kunnen garanderen, dient de kraan elk jaar aan een veiligheidscheck te worden onderworpen.**



### Reserveonderdelen

zie uitvouwbaar blad I (\* = speciale accessoires)

## Onderhoud

De aanwijzingen voor het onderhoud van de kraan vindt u in de bijgaande onderhoudsinstructie.

## Aanwijzingen voor afvalverwerking



Apparaten voorzien van dit keurmerk horen **niet** thuis in het restafval, maar **moeten** volgens de nationale voorschriften gescheiden worden ingeleverd.

## Storing/Oorzaak/Oplossing

Storing	Oorzaak	Oplossing
<b>Water stroomt niet</b>	<ul style="list-style-type: none"><li>• Zeef in magneetventiel verstopt</li><li>• Magneetventiel defect</li><li>• Stekkeraansluiting heeft geen contact</li><li>• Geen spanning<ul style="list-style-type: none"><li>- Schakelende voeding defect</li><li>- Voeding uitgeschakeld</li></ul></li></ul>	<ul style="list-style-type: none"><li>- Zeef reinigen</li><li>- Magneetventiel vervangen</li><li>- Stekkeraansluiting controleren</li> <li>- Schakelende voeding vervangen</li><li>- Voeding inschakelen</li></ul>
<b>Water stroomt ongewenst</b>	<ul style="list-style-type: none"><li>• Automatische spoeling actief</li><li>• Magneetventiel defect</li></ul>	<ul style="list-style-type: none"><li>- 1 - 10 minuten wachten</li><li>- Magneetventiel vervangen</li></ul>
<b>Te weinig water</b>	<ul style="list-style-type: none"><li>• Douchekop vervuild</li><li>• Zeef in magneetventiel vervuild</li></ul>	<ul style="list-style-type: none"><li>- Douchekop reinigen</li><li>- Zeef reinigen</li></ul>
<b>Watertemperatuur te hoog of te laag</b>	<ul style="list-style-type: none"><li>• Voorlooptemperatuur fout afgesteld</li><li>• Zeef verontreinigd of terugslagklep defect</li></ul>	<ul style="list-style-type: none"><li>- Temperatuur instellen</li><li>- Zeef en terugslagklep vervangen</li></ul>

## Säkerhetsinformation



### Prevention av skållskador

För tappställen där vattentemperaturen måste observeras särskilt (sjukhus, skolor, äldreboenden) rekommenderas i princip användning av termostater som kan begränsas till 43 °C. För duschsystem i förskolor och särskilda områden i vårdhem rekommenderas att temperaturen generellt inte överstiger 38 °C.

Tillämpliga normer (t.ex. EN 806-2) och tekniska föreskrifter för dricksvatten måste följas.



Undvik fara orsakad av skadade spänningsförsörjningskablar. Om spänningsförsörjningskabeln är skadad måste den bytas ut av tillverkaren eller kundservice eller en likvärdigt kvalificerad person.

- Installationen får endast utföras i frostsäkra utrymmen.
- Transformatorn är endast lämplig för användning i stängda utrymmen.
- Stickkontaktarna får **inte** spolas av direkt eller indirekt med vatten vid rengöring.
- Spänningsförsörjningen måste kunna kopplas separat.
- **Använd endast originalreservdelar och -tillbehör.** Användning av andra delar medför att garantin samt CE-märkningen inte längre gäller och kan leda till personskador.

## Tekniska data

- Spänningsförsörjning: 100-240 V AC 50-60 Hz/  
6V litiumbatteri typ CR-P2
- Effekt: 4W
- Skyddsklass: IP 59K

Termisk desinfektion möjlig.  
(**Extra tillbehör**, best.nr: 36 407)

Alla termostater har ett inställt dubbelsidigt flödestryck på 0,3 MPa från fabrik.

Om temperaturskillnader blir följden av speciella installationssituationer kan termostaten justeras så att den passar den lokala situationen (se Justering).

## Elektriska testdata

- Software-klass A
- Föroreningsgrad 2
- Mätspänning 2500 V
- Temperatur på kultrycks kontroll 100 °C

Kontrollen av den elektromagnetiska känsligheten (störkontroll) genomfördes med mätspänningen och mätströmmen.

**Extra tillbehör** - med infraröd-fjärrkontrollen (best.nr: 36 407) kan fabriksinställningarna ändras och specialfunktionerna aktiveras, deaktiveras, ställas in och hämtas. Fjärrkontrollens aktuella tekniska produktinformation kan laddas ned på [www.grohe.com/tpi/remote-control](http://www.grohe.com/tpi/remote-control).



**Installation**, se utvikningssida 3.

**Spola rörledningssystemet noggrant före och efter installationen** (observera EN 806)!

**Kontrollera att alla anslutningar är täta och att blandaren fungerar.**

## Vid risk för frost

Töms hussystemet är det viktigt att tömma termostaterna separat, eftersom det finns backflödesspärrear monterade i kallvatten- och varmvattenanslutningen.

På termostaterna ska de kompletta termostatsatserna och backflödesspärrenna skruvas loss.



## Justering

Termostaten måste justeras innan idrifttagning och efter varje underhåll av den kompakta termostatpatronen.

Temperaturinställning, se utvikningssida 4.



**Användning**, se utvikningssida 4.

## Starta vattenflödet

Vidrör sensorerna.

## Stoppa vattenflödet

- Vidrör sensorerna
- Vattenflödet stannar efter den inställda flödestiden



**Aktivera rengöringsläge**,  
se utvikningssida 4.



## Starta termisk desinfektion

se utvikningssida 63.

(**Extra tillbehör**, best.nr: 36 407)

Observera nationella standarder.

1. Stäng av blandaren med fjärrkontroll (undermeny service), se bild [1].
2. Lås upp termostاتفunktionen med den medföljande nyckeln, se bild [2] - [4].
3. Starta termisk desinfektion med fjärrkontroll eller app (undermeny konfiguration), se bild [5].
4. Lämna duschområdet.



## OBS skållningsrisk!

Vistas inte i duschområdet vid termisk desinfektion.

Blandaren startar den termiska desinfektionen. När ett objekt befinner sig i mottagningsområdet avbryts den termiska desinfektionen och blandaren spärras. Den termiska desinfektionen måste startas om.

- Efter den termiska desinfektionen är blandaren spärrad.
5. Återställ termostاتفunktionen med den medföljande nyckeln, se bild [6] - [8].



## OBS skållningsrisk!

Återställ alltid termostاتفunktionen för att uppnå den förinställda temperaturen.

6. Efter 15 minuter kan blandaren låsas upp, se bild [9].

## Göra inställningar



**Ställ in flödestid**, se utvecklingsida 64.



**Ställ in program**, se utvecklingsida 65.

1-7

- \*A: Rengöringsläge: Vattenflödet kan spärras en kort stund.
- \*B: Spolningsintervall för automatisk spolning, användningsoberoende.
- \*C: Spolningsintervall för automatisk spolning, användningsberoende.
- \*D: Flödestid för automatisk spolning.
- \*E: Tid för termisk desinfektion.



**Underhåll**, se utvecklingsida 65.

- Stäng av kallvatten- och varmvattentillförseln.
- Stäng av spänningsförsörjningen.
- Kontrollera alla delar, rengör dem, byt ut dem vid behov och smörj dem med specialblandarfett.



## Kompakt termostatpatron

Efter varje underhåll av den kompakta termostatpatronen krävs en ny justering (se Justering).

**Förinställd utloppstemperatur måste kontrolleras minst 1 x per år för att garantera säkerheten mot skällning.**



## Reservdelar

se utvecklingsida 1 (\* = extra tillbehör)

## Skötsel

Skösetips för denna blandare finns i den bifogade bruksanvisningen.

## Anvisningar för avfallshantering



Apparater med denna märkning hör **inte** hemma bland hushållsavfallet, utan **måste** avfallshandteras separat enligt gällande lands föreskrifter.

## Störning / Orsak / Åtgärd

Störning	Orsak	Åtgärd
<b>Vattnet rinner inte ut</b>	<ul style="list-style-type: none"><li>• Silen i magnetventilen är igentäppt</li><li>• Magnetventilen defekt</li><li>• Stickförbindning utan kontakt</li><li>• Ingen spänning<ul style="list-style-type: none"><li>- Kopplingsnättdelen defekt</li><li>- Spänningsförsörjningen fränkopplad</li></ul></li></ul>	<ul style="list-style-type: none"><li>- Rengör silen</li><li>- Byt ut magnetventilen</li><li>- Kontrollera stickförbindningen<ul style="list-style-type: none"><li>- Byt kopplingsnättdel</li><li>- Koppla in spänningsförsörjningen</li></ul></li></ul>
<b>Vattnet rinner vid fel tidpunkt</b>	<ul style="list-style-type: none"><li>• Automatisk spolning aktiv</li><li>• Magnetventilen defekt</li></ul>	<ul style="list-style-type: none"><li>- Vänta i 1-10 minuter</li><li>- Byt ut magnetventilen</li></ul>
<b>Vattenmängden för liten</b>	<ul style="list-style-type: none"><li>• Huvudduschen nedsmutsad</li><li>• Silen i magnetventilen nedsmutsad</li></ul>	<ul style="list-style-type: none"><li>- Rengör huvudduschen</li><li>- Rengör silen</li></ul>
<b>Vattentemperatur för hög eller för låg</b>	<ul style="list-style-type: none"><li>• Flödestemperatur felaktigt inställd</li><li>• Silar nedsmutsade eller backflödesspärr defekt</li></ul>	<ul style="list-style-type: none"><li>- Ställ in temperatur</li><li>- Byt ut silen och backflödesspärr</li></ul>

## Sikkerhedsinformationer



### Beskyttelse mod skoldning

For tapsteder med specielle krav til vandtemperaturen (hospitaller, skoler og plejehjem) anbefaler vi altid at anvende termostater, der kan begrænses til 43 °C. For brusesystemer i børnehaver og visse områder i ældrecentre anbefales generelt, at temperaturen ikke overstiger 38 °C.

Gældende standarder (f.eks. EN 806-2) og tekniske forskrifter for drikkevand skal overholdes.



Undgå fare på grund af beskadigede spændingsforsyningsledninger. Ved beskadigelser skal spændingsforsyningsledningen udskiftes enten af fabrikanten, dennes kundeservice eller en tilsvarende kvalificeret person.

- Installationen må kun foretages i frostsikre rum.
- Switch-mode-strømforsyningen er udelukkende egnet til brug i lukkede rum.
- Der må **ikke** sprøjtes vand direkte eller indirekte på stikforbindelsen under rengøring.
- Spændingsforsyningen skal kunne til-/frakobles separat.
- Anvend **kun originale reserve- og tilbehørsdele**. Anvendes der andre dele, er garantien og CE-mærkningen ikke længere gældende. Det kan desuden medføre tilskadekomst.

## Tekniske data

- Spændingsforsyning: 100-240 V AC 50-60 Hz/  
6V-Lithiumbatteri type CR-P2
- Ydelse: 4 W
- Beskyttelsesart: IP 59K

Termisk desinfektion mulig.

(**Specialtilbehør**, bestillingsnummer: 36 407)

Alle termostater justeres på fabrikken ved et tilgangstryk på 0,3 MPa fra begge sider.

Skulle der opstå temperaturafvigelser pga. særlige installationsbetingelser, skal termostaten justeres efter de lokale forhold (se "Justering").

## Elektriske testdata

- Softwareklasse A
- Forureningsgrad 2
- Vurderet spændingsimpuls 2.500 V
- Temperatur for kugletrykprøvning 100 °C

Den elektromagnetiske kompatibilitetstest (emissionskontrol) er gennemført med mærkespænding og mærkestrøm.

**Specialtilbehør** - Med den infrarøde fjernbetjening (bestillingsnummer: 36 407) kan fabriksindstillingerne ændres og specialfunktioner aktiveres, deaktiveres, indstilles og hentes. Den aktuelle tekniske produktinformation kan downloades fra [www.grohe.com/tpi/remote-control](http://www.grohe.com/tpi/remote-control).



**Installation**, se foldeside 3.

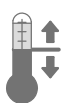
**Skyt rørledningssystemet grundigt før og efter installationen** (overhold EN 806)!

**Kontrollér, at tilslutningerne er tætte, og at armaturet fungerer.**

## Pas på ved risiko for frost

Når husets anlæg tømmes, skal termostaterne tømmes separat, da der sidder kontraventiler i koldt- og varmtvands-tilslutningen.

De komplette termostatindsatser og kontraventilerne i termostaterne skal skrues ud.



## Justering

Før ibrugtagning og efter enhver vedligeholdelse af den kompakte termostatpatron skal termostaten justeres.

Temperaturindstilling, se foldeside 4.



**Betjening**, se foldeside 4.

## Start vandudløbet

Rør ved følermekanismen.

## Stop vandudløbet

- Rør ved følermekanismen
- Vandudløbet stopper, når den indstillede tid er gået



## Aktivering af rensmodus,

se foldeside 4.



## Aktivering af termisk desinfektion,

se foldeside 63.

(**Specialtilbehør**, bestillingsnummer: 36 407)

Nationale standarder skal overholdes.

1. Sluk for armaturet med fjernbetjening (undermenu "Service"), se fig. [1].
2. Lås termostatfunktionen op med vedlagte nøgle, se fig. [2] - [4].
3. Start for termisk desinfektion med fjernbetjening eller app (undermenu "Konfiguration"), se fig. [5].
4. Forlad bruseområdet.



## Pas på skoldningsfare!

Gå ikke ind i bruseområdet under den termiske desinfektion.

Armaturet starter den termiske desinfektion.

Hvis der befinder sig et objekt i registreringsområdet, afbrydes den termiske desinfektion, og armaturet er spærret. Den termiske desinfektion skal genstartes. Når den termiske desinfektion er afsluttet, er armaturet spærret.

5. Genopret termostatfunktionen ved hjælp af vedlagte nøgle, se fig. [6] - [8].



## Pas på skoldningsfare!

Termostatfunktion skal genoprettes, for at den forudindstillede temperatur kan holdes.

6. Efter 15 minutter kan armaturet låses op, se fig. [9].

## Udførelse af indstillinger



**Tidsindstilling**, se foldeside 64.



**Programindstilling**, se foldeside 65.

1-7

\*A: Rensemodus: Vandudløbet kan spærres kortvarigt.

\*B: Interval for automatisk skyl, brugsafhængigt.

\*C: Interval for automatisk skyl, brugsafhængigt.

\*D: Varighed af automatisk skyl.

\*E: Varighed af termisk desinfektion.



**Vedligeholdelse**, se foldeside 65.

- Afspær koldt- og varmtvandstilførslen.
- Afbryd spændingsforsyningen.
- Kontrollér alle dele, rens dem, udskift dem om nødvendigt, og smør dem med specielt armaturfedt.



**Kompakt termostatpatron**

En justering er påkrævet efter hver vedligeholdelse af den kompakte termostatpatron (se "Justering").

For at garantere sikkerhed mod skoldning skal den forindstillede udløbstemperatur kontrolleres mindst 1 gang om året.



**Reserve dele**

se foldeside 1 (\* = specialtilbehør)

## Pleje

Du finder vedligeholdelsesanvisningerne for dette armatur i den vedlagte vedligeholdelsesanvisning.

## Bortskaffelsesanvisning



Apparater med denne mærkning må **ikke** bortskaffes sammen med almindeligt husholdningsaffald, men **skal** bortskaffes separat i henhold til de nationale forskrifter.

## Fejl / Årsag / Afhjælpning

Fejl	Årsag	Afhjælpning
<b>Vandet løber ikke</b>	<ul style="list-style-type: none"><li>• Sien i magnetventilen er tilstoppet</li><li>• Magnetventilen er defekt</li><li>• Stikforbindelsen har ikke kontakt</li><li>• Ingen spænding<ul style="list-style-type: none"><li>- Switch-mode-strømforsyningen er defekt</li><li>- Spændingsforsyningen er deaktiveret</li></ul></li></ul>	<ul style="list-style-type: none"><li>- Rens sien</li><li>- Udskift magnetventilen</li><li>- Kontrollér stikforbindelsen<ul style="list-style-type: none"><li>- Udskift switch-mode-strømforsyningen</li><li>- Tænd for spændingsforsyningen</li></ul></li></ul>
<b>Vandet løber utilsigtet</b>	<ul style="list-style-type: none"><li>• Automatisk skyl er aktiv</li><li>• Magnetventilen er defekt</li></ul>	<ul style="list-style-type: none"><li>- Vent 1-10 minutter</li><li>- Udskift magnetventilen</li></ul>
<b>Vandmængden er for lille</b>	<ul style="list-style-type: none"><li>• Hovedbruseren er snavset</li><li>• Sien i magnetventilen er snavset</li></ul>	<ul style="list-style-type: none"><li>- Rengør hovedbruseren</li><li>- Rens sien</li></ul>
<b>Vandtemperaturen er for høj eller for lav</b>	<ul style="list-style-type: none"><li>• Fremløbstemperaturen er indstillet forkert</li><li>• Sierne er snavsede, eller kontraventilen er defekt</li></ul>	<ul style="list-style-type: none"><li>- Indstil temperatur</li><li>- Udskift si og kontraventil</li></ul>

## Sikkerhetsinformasjon



### Forebygging av skålding

På tappesteder der utløpstemperaturen er ekstra viktig (sykehus, skoler, sykehjem og aldershjem) anbefales i prinsippet å bruke termostater som kan begrenses til 43 °C. For dusjanlegg i barnehager og spesialområder i sykehjem anbefales generelt at temperaturen ikke skal overstige 38 °C. Gjeldende standarder (f.eks. EN 806-2) og tekniske bestemmelser for drikkevann må overholdes.



Skadde spenningsforsyningsledninger representerer fare og må unngås. Ved skade må spenningsforsyningsledningen skiftes ut av produsenten, produsentens kundeservice eller av tilsvarende kvalifisert person.

- Må bare installeres i frostsikre rom.
- Strømforsyningsenheten er utelukkende egnet for bruk i lukkede rom.
- Stikkkontakten må **ikke** utsettes for direkte eller indirekte vannsprut i forbindelse med rengjøring.
- Spenningsforsyningen må kunne kobles separat.
- **Bruk kun originale reservedeler og tilbehør.** Bruk av andre deler medfører at garantien opphører og CE-merket blir ugyldig, og kan føre til personskader.

## Tekniske data

- Spenningsforsyning: 100-240 V AC 50-60 Hz/  
6 V litiumbatteri type CR-P2
- Effekt: 4 W
- Beskyttelsestype: IP 59K

Termisk desinfeksjon mulig.  
(**Spesialtilbehør**, best. nr. 36 407)

Alle termostater justeres i fabrikken med et dynamisk strømningstrykk på 0,3 MPa på begge sider.

Dersom det på grunn av spesielle installeringsforhold skulle oppstå temperaturavvik, må termostaten justeres for de lokale forholdene (se Justering).

## Elektriske kontrolldata

- Programvareklasse A
- Forurensningsklasse 2
- Tillatt støtspenning 2500 V
- Temperatur ved kuletrykk kontroll 100 °C

Kontrollen med hensyn til elektromagnetisk kompatibilitet (interferenskontroll) er utført med merkespenning og merkestrøm.

**Spesialtilbehør** – Innstillingene fra fabrikk kan endres og spesialfunksjoner aktiveres, deaktiveres og stilles inn med infrarødfjernkontrollen (best. nr. 36 407). Oppdatert teknisk produktinformasjon kan lastes ned fra [www.grohe.com/tpi/remote-control](http://www.grohe.com/tpi/remote-control).



**Installasjon**, se utbrettside 3.

**Spyl rørledningen grundig før og etter installasjonen** (overhold EN 806)!

**Funksjonstest tilkoblinger og armatur.**

## Viktig ved frostfare

Ved tømning av husanlegget må termostatene tømmes separat fordi det er montert tilbakeslagsventiler i kaldt- og varmtvannstilkoblingen.

På termostatene må de komplette termostatinnsatsene og tilbakeslagsventilene skrus ut.



## Justering

Termostaten må justeres før den tas i bruk og etter vedlikehold av termostatkompaktpatronen.  
Temperaturinnstilling, se utbrettside 4.



**Betjening**, se utbrettside 4.

**Starte vannstrømmen.**

Berør sensorene.

**Stoppe vannstrømmen.**

- Berør sensorene.
- Vannstrømmen stopper etter at den innstilte tiden er utløpt



**Aktivere rengjøringsmodus**,  
se utbrettside 4.



**Starte termisk desinfeksjon**,  
se utbrettside 63.

(**Spesialtilbehør**, best. nr. 36 407)

Nasjonale standarder må følges.

1. Slå av armaturen med fjernkontrollen (undermeny Service), se Fig. [1].
2. Lås opp termostatfunksjonen med den medfølgende nøkkelen, se Fig. [2] – [4].
3. Start termisk desinfeksjon med fjernkontrollen eller appen (undermeny Konfigurasjon), se Fig. [5].
4. Forlate dusjområdet.



## OBS! Forbrenningsfare!

Gå ikke inn i dusjområdet under den termiske desinfeksjonen.

Armaturen starter den termiske desinfeksjonen.

Dersom det befinner seg en gjenstand i registreringsområdet, avbrytes den termiske desinfeksjonen og armaturen sperres. Den termiske desinfeksjonen må startes på nytt.

Etter utløp av den termiske desinfeksjonen sperres armaturen.

5. Gjenopprett termostatfunksjonen med den medfølgende nøkkelen, se Fig. [6] – [8].



## OBS! Forbrenningsfare!

Termostatfunksjonen må gjenopprettes for å opprettholde den forhåndsinnstilte temperaturen.

6. Etter 15 min. kan armaturen låses opp, se Fig. [9].

## Foreta innstillinger



**Stille inn kjøretid**, se utbrettside 64.



**Stille inn program**, se utbrettside 65.

**1-7**

- \*A: Rengjøringsmodus: Vannstrømmen kan sperres kortsiktig.
- \*B: Intervall for den automatiske spylingen, uavhengig av bruk.
- \*C: Intervall for den automatiske spylingen, avhengig av bruk.
- \*D: Kjøretid for den automatiske spylingen.
- \*E: Kjøretid termisk desinfeksjon.



**Vedlikehold**, se utbrettside 65.

- Steng kaldt- og varmtvannstilførselen.
- Koble fra strømtilførselen.
- Kontroller alle delene, rengjør, skift evt. ut og smør med spesialarmaturfett.



## Kompakt termostatpatron

Justering må utføres hver gang det er utført vedlikehold på den kompakte termostatpatronen (se Justering).

**For å beskytte mot skålding må den forhåndsinnstilte utløpstemperaturen kontrolleres minst én gang i året.**



## Reservevedeler

se utbrettside 1 (\* = ekstra tilbehør)

## Pleie

Informasjon om pleie av denne armaturen finnes i vedlagte pleiveiledning.

## Informasjon om avfallsbehandling



Produkter som har denne merkingen må **ikke** kastes i husholdningsavfallet, men **må** kastes kildesortert iht. nasjonale forskrifter.

## Feil/årsak/løsning

Feil	Årsak	Løsning
<b>Vannet renner ikke</b>	<ul style="list-style-type: none"><li>• Silen i magnetventilen er tett</li><li>• Magnetventilen er defekt</li><li>• Ingen kontakt på støpsel forbindelsen</li><li>• Ingen spenning<ul style="list-style-type: none"><li>- Strømforsyningsenheten er defekt</li><li>- Spenningsforsyningen er slått av</li></ul></li></ul>	<ul style="list-style-type: none"><li>- Rengjøre sil</li><li>- Skift ut magnetventilen</li><li>- Kontroller støpsel forbindelsen</li><li>- Skift ut strømforsyningsenheten</li><li>- Slå på spenningsstilførselen</li></ul>
<b>Vannet renner utilsiktet</b>	<ul style="list-style-type: none"><li>• Automatisk spyling er aktiv</li><li>• Magnetventilen er defekt</li></ul>	<ul style="list-style-type: none"><li>- Vent 1–10 minutter</li><li>- Skift ut magnetventilen</li></ul>
<b>For liten vannmengde</b>	<ul style="list-style-type: none"><li>• Skitten hodedusj</li><li>• Skitten sil i magnetventilen</li></ul>	<ul style="list-style-type: none"><li>- Rengjøre hodedusj</li><li>- Rengjøre sil</li></ul>
<b>Vanntemperaturen for høy eller lav</b>	<ul style="list-style-type: none"><li>• Turtemperatur feil innstilt</li><li>• Skitten sil eller defekt tilbakeslagsventil</li></ul>	<ul style="list-style-type: none"><li>- Stille inn temperatur</li><li>- Skifte ut siler og tilbakeslagsventiler</li></ul>

## Turvallisuusohjeet



### Palovammojen välttäminen

Vedenotokohdissa, joissa on kiinnitettävä erityistä huomiota ulosvirtauslämpötilaan (sairaalat, koulut, hoito- ja vanhainkodit), suosittelemme käyttämään termostaattia, jonka lämpötilan voi rajoittaa 43 °C:een. Lastentarhojen suihkujärjestelmille ja hoitokotien erityisille alueille suositellaan yleisesti, ettei lämpötila ylitäisi 38 °C:ta.

Ota huomioon juomaveden voimassa olevat normit (esim. EN 806-2) ja tekniset säännöt.



Vioittuneet virransyöttökaapelit aiheuttavat vaaraa. Jos virransyöttökaapeli on vaurioitunut, siinä tapauksessa valmistajan tai tämän valtuuttaman huoltoasentajan tai muun pätevän henkilön tulee vaihtaa se uuteen.

- Asennuksen saa tehdä vain pakkaselta suojatuissa tiloissa.
- Verkkolaite on tarkoitettu yksinomaan sisätiloissa käytettäväksi.
- Puhdistettaessa pistoliittimeen **ei** saa ruiskuttaa vettä suoraan tai epäsuorasti.
- Virransyötön täytyy olla erikseen kytkettävä.
- Käytä **vain alkuperäisiä varaosia ja lisätarvikkeita**. Muiden osien käyttö johtaa takuun ja CE-tunnusmerkinnän raukeamiseen ja voi aiheuttaa onnettomuuksia.

## Tekniset tiedot

- Virransyöttö: 100-240 V AC 50-60 Hz/  
6V-litiumparisto tyyppi CR-P2
- Teho: 4 W
- Suojauslaji: IP 59K

Terminen desinfiointi mahdollinen.  
(**Eryiiset lisätarvikkeet**, tilausnumero: 36 407)

Kaikki termostaatit säädetään tehtaalla 0,3 MPa:n molemminpuolisella virtauspaineella.

Mikäli erityisten asennusolosuhteiden vuoksi esiintyy lämpötilavaihteluita, termostaatti on säädettävä paikallisia olosuhteita vastaavaksi (ks. Säättö).

## Sähköiset tarkastustiedot

- Ohjelmistoluokka A
- Likaantumisaste 2
- Nimellinen syöksyjännite 2 500 V
- Brinellin kovuuskokeen lämpötila 100 °C

Sähkömagneettisen mukautuvuuden tarkastus (häiriösäteilyn tarkastus) on tehty nimellisjännitteellä ja nimellisvirralla.

**Eryiiset lisätarvikkeet** - Infrapunakauko-ohjaimella (tilausnumero: 36 407) voit muuttaa tehdasasetuksia ja aktivoida, deaktivoida, säätää ja hakea tehdasasetuksia ja erikoistoimintoja. Viimeisimmät tekniset tuotetiedot voit ladata osoitteesta [www.grohe.com/tpi/remote-control](http://www.grohe.com/tpi/remote-control).



**Asennus**, katso kääntöpuolen sivut II.

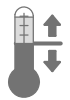
**Huuhtelee putkistot huolellisesti ennen ja jälkeen asennuksen** (EN 806 huomioitava)!

**Tarkasta liitäntöjen tiiviys ja hanan toiminta.**

## Jäätymisvaaran varalta huomioitava

Kun tyhjennät talon putkistot, termostaatit on tyhjennettävä erikseen, koska kylmä- ja lämminvesiliitäntöissä on takaiskuventtiilit.

Termostaateista täytyy ruuvata irti kaikki termostaattiosat ja takaiskuventtiilit.



## Säättö

Termostaatti on säädettävä ennen käyttöönottoa ja jokaisen termostaattisäätöosan huoltotoimenpiteen jälkeen.

Katso lämpötilasäättö kääntöpuolen sivulta 3.



**Käyttö**, katso kääntöpuolen sivu 4.

## Vedentulon käynnistäminen

Kosketa tunnistinlaitteistoa.

## Vedentulon pysäyttäminen

- Kosketa tunnistinlaitteistoa
- Vedentulo pysähtyy määritetyn virtausajan jälkeen



## Puhdistustilan aktivointi,

katso kääntöpuolen sivu 4.



## Termisen desinfiointin käynnistäminen,

katso kääntöpuolen sivu 63.

(**Eryiiset lisätarvikkeet**, tilausnumero: 36 407)

Huomioi kansalliset standardit.

1. Sammuta hana ja kauko-ohjaus (alivalikko Huolto), katso kuva [1].
2. Avaa termostaattitoiminto oheisella avaimella, katso kuvat [2] - [4].
3. Sammuta terminen desinfiointi ja kauko-ohjaus tai sovellus (alivalikko Määritykset), katso kuva [5].
4. Poistu suihkualueelta.



## Huomio: kuuman veden aiheuttama palovammavaara!

Älä mene suihkualueelle termisen desinfiointin aikana.

Hana käynnistää termisen desinfiointin.

Jos tunnustusalueella on kohde, terminen desinfiointi pysäytetään ja hana suljetaan. Terminen desinfiointi on käynnistettävä uudelleen.

Termisen desinfiointin päätyttyä hana suljetaan.

5. Avaa termostaatin toiminto oheisella avaimella, katso kuvat [6] - [8].



## Huomio: kuuman veden aiheuttama palovammavaara!

Palauta termostaatin toiminto, jotta voidaan saavuttaa ennalta määritelty lämpötila.

6. 15 minuutin kuluttua hana voidaan sulkea, katso kuva [9].



## Säätöasetukset



**Virtausajan säätö**, katso kääntöpuolen sivu 64.



**Ohjelman säätö**, katso kääntöpuolen sivu 65.

1-7

\*A: Puhdistustila: vedentulo voidaan estää hetkeksi.

\*B: automaattisen huuhtelun huuhteluväli, käytöstä riippumaton.

\*C: automaattisen huuhtelun huuhteluväli, käytöstä riippuvainen.

\*D: automaattisen huuhtelun kesto aika.

\*E: termisen desinfioidin kesto aika.



**Huolto**, katso kääntöpuolen sivu 65.

- Sulje kylmän ja lämpimän veden tulo.
- Katkaise virransyöttö.
- Tarkista kaikki osat, puhdista tai vaihda tarvittaessa ja rasvaa erikoisrasvalla.



## Termostaattisäätöosa

Termostaattisäätöosan säätö on tarpeen aina kun termostaattisäätöosa on huollettu (ks. Säätö).

**Kuuman veden aiheuttamien palovammojen estämiseksi esisäädetty ulosvirtauslämpötila on tarkastettava vähintään kerran vuodessa.**



## Varaosat

Ks. kääntöpuolen sivu 1 (\* = lisätarvike)

## Hoito

Tämän laitteen hoitoa koskevat ohjeet on annettu mukana olevassa hoito-oppaassa.

## Hävitysohjeet



Tällä tunnuksella varustetut laitteet **eivät** kuulu talousjätteiden joukkoon, vaan ne **täytyy** hävittää erikseen maakohtaisten määräysten mukaan.

## Häiriö / syy / korjaus

Häiriö	Syy	Korjaus
<b>Vesi ei virtaa</b>	<ul style="list-style-type: none"><li>• Magneettiventtiilin siivilä tukossa</li><li>• Magneettiventtiili viallinen</li><li>• Pistoliittimen kosketushäiriö</li><li>• Ei jännitettä<ul style="list-style-type: none"><li>- Kytkentäverkkolaite viallinen</li><li>- Virransyöttö kytketty pois päältä</li></ul></li></ul>	<ul style="list-style-type: none"><li>- Puhdista siivilä</li><li>- Vaihda magneettiventtiili</li><li>- Tarkista pistoliitin</li><li>- Vaihda kytkentäverkkolaite</li><li>- Kytke virransyöttö päälle</li></ul>
<b>Vesi virtaa itsestään</b>	<ul style="list-style-type: none"><li>• Automaattinen huuhtelu aktiivinen</li><li>• Magneettiventtiili viallinen</li></ul>	<ul style="list-style-type: none"><li>- Odota 1 - 10 minuuttia</li><li>- Vaihda magneettiventtiili</li></ul>
<b>Vesimäärä liian vähäinen</b>	<ul style="list-style-type: none"><li>• Likainen yläsuihku</li><li>• Magneettiventtiilissä oleva siivilä likaantunut</li></ul>	<ul style="list-style-type: none"><li>- Puhdista yläsuihku</li><li>- Puhdista siivilä</li></ul>
<b>Veden lämpötila liian korkea tai matala</b>	<ul style="list-style-type: none"><li>• Tulolämpötila säädetty väärin</li><li>• Siivilät tai takaiskuventtiili rikki</li></ul>	<ul style="list-style-type: none"><li>- Säädä lämpötila</li><li>- Vaihda siivilä ja takaiskuventtiili</li></ul>

## Informacja dotycząca bezpieczeństwa



### Unikanie oparzeń

Przy punktach poboru ze szczególnym przestrzeganiem temperatury wylotu (szpitale, szkoły, domy opieki i domy seniora) zalecane jest zasadniczo stosowanie termostatów zapewniających ograniczenie temperatury do 43 °C. Przy instalacjach prysznicowych w przedszkolach i specjalnych obszarach domów opieki generalnie zalecane jest, aby temperatura nie przekraczała 38 °C. Należy przestrzegać obowiązujących norm (np. EN 806-2) i reguł technicznych dotyczących wody pitnej.



Należy unikać niebezpieczeństw związanych z uszkodzonym przewodem zasilającym. W przypadku uszkodzenia przewodu zasilającego powinien on zostać wymieniony przez producenta, jego dział obsługi klienta lub odpowiednio przeszkoloną osobę.

- Instalacji można dokonać tylko w pomieszczeniach zabezpieczonych przed mrozem.
- Zasilacz impulsowy przystosowany jest wyłącznie do użytku w pomieszczeniach zamkniętych.
- Podczas czyszczenia połączenie wtykowe **nie** może zetknąć się bezpośrednio lub pośrednio z wodą.
- Wymagane jest osobne włączanie napięcia zasilającego.
- Należy używać **wyłącznie oryginalnych części zamiennych i akcesoriów**. Korzystanie z innych części spowoduje utratę gwarancji oraz oznaczenia CE i może doprowadzić do obrażeń ciała.

## Dane techniczne

- Napięcie zasilające: 100–240 V AC 50–60 Hz/  
bateria litowa 6V Typ CR-P2
- Moc: 4 W
- Klasa ochronna: IP 59K

Możliwa dezynfekcja termiczna.  
(Akcesoria ,nr kat.: 36 407)

Wszystkie termostaty zostały wyregulowane fabrycznie dla obustronnego ciśnienia przepływu wynoszącego 0,3 MPa.

W przypadku wahań temperatury na skutek szczególnych warunków panujących w instalacji należy przeprowadzić kalibrację termostatu stosownie do lokalnych warunków pracy instalacji (zobacz Kalibracja).

## Elektryczne dane kontrolne

- Klasa oprogramowania A
- Stopień zanieczyszczeń 2
- Pomiarowe napięcie udarowe 2500 V
- Temperatura pomiaru twardości kulkowej 100 °C

Pomiar kompatybilności elektromagnetycznej (pomiar emisji zakłóceń) został przeprowadzony przy napięciu i prądzie pomiarowym.

**Akcesoria** – Przy użyciu zdalnego sterowania na podczerwień (nr kat.: 36 407) można przeprowadzić lub zmienić nastawy fabryczne i włączyć, wyłączyć lub zmienić funkcje specjalne. Pod adresem [www.grohe.com/tpi/remote-control](http://www.grohe.com/tpi/remote-control) można pobrać aktualną informację techniczną dotyczącą produktu.



**Instalacja**, zobacz strona rozkładana 3.

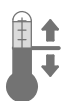
**Przed instalacją i po jej zakończeniu dokładnie przepłukać przewody rurowe** (przestrzegać normy EN 806)!

**Sprawdzić szczelność połączeń i działanie armatury.**

## Zachować ostrożność w przypadku groźby wystąpienia mrozu

Podczas opróżniania instalacji domowej termostaty należy opróżniać oddzielnie, bowiem na doprowadzeniach wody gorącej i zimnej zamontowane są zawory zwrotne.

W przypadku termostatów należy wykręcić kompletne wkłady termostatowe i zawory zwrotne.



## Kalibracja

Przed uruchomieniem i po każdej konserwacji kompaktowej głowicy termostatycznej należy skalibrować termostat.

Regulacja temperatury, zobacz strona rozkładana 4.



**Obsługa**, zobacz strona rozkładana 4.

## Uruchomianie przepływu wody

Dotknąć układ czujników.

## Zatrzymywanie przepływu wody

- Dotknąć układ czujników
- Przepływ wody zatrzymuje się po upływie ustalonego czasu przebiegu



## Aktywacja trybu czyszczenia,

zobacz strona rozkładana II.



## Rozpoczynanie dezynfekcji termicznej,

zobacz strona rozkładana 63.

(Akcesoria ,nr kat.: 36 407)

Należy przestrzegać krajowych standardów.

1. Rozłączyć armaturę za pomocą zdalnego sterowania (podmenu Serwis), zobacz rys. [1].
2. Odblokować działanie termostatu za pomocą dołączonego klucza, zobacz rys. [2]–[4].
3. Rozpocząć dezynfekcję termiczną za pomocą zdalnego sterowania lub aplikacji (podmenu Konfiguracja), zobacz rys. [5].
4. Opuścić obszar natryskowy.



## Niebezpieczeństwo oparzenia!

Podczas dezynfekcji termicznej nie wchodzić w obszar natryskowy.

Armatura rozpoczyna dezynfekcję termiczną. Jeżeli w obszarze detekcji znajduje się jakiś obiekt, dezynfekcja termiczna zostaje przerwana, a armatura zablokowana. Należy ponownie rozpocząć dezynfekcję termiczną.

Po zakończeniu dezynfekcji termicznej armatura jest blokowana.

5. Przywrócić działanie termostatu za pomocą dołączonego klucza, zobacz rys. [6]–[8].



## Niebezpieczeństwo oparzenia!

Konieczne przywrócić działanie termostatu w celu zachowania wstępnie ustawionej temperatury.

6. Po 15 min. można odblokować armaturę, zobacz rys. [9].

## Regulacja



**Ustawianie czasu przebiegu**, zobacz strona rozkładana 64.



**Ustawianie programu**, zobacz strona rozkładana 65.

1-7

- \*A: Tryb czyszczenia: Przepływ wody może zostać czasowo zablokowany.
- \*B: Okres między operacjami sflukiwania automatycznego, niezależny od używania.
- \*C: Okres między operacjami sflukiwania automatycznego, zależny od używania.
- \*D: Czas przebiegu sflukiwania automatycznego.
- \*E: Czas przebiegu dezynfekcji termicznej.



**Konserwacja**, zobacz strona rozkładana 65.

- Zamknąć doprowadzanie wody zimnej i ciepłej.
- Odłączyć napięcie zasilające.
- Sprawdzić wszystkie części, oczyścić i ewentualnie wymienić, przesmarować specjalnym smarem do armatury.



## Kompaktowa głowica termostatyczna

Po każdej konserwacji kompaktowej głowicy termostatycznej konieczna jest kalibracja (patrz Kalibracja).

**Aby zapewnić ochronę przed oparzeniem, należy przynajmniej raz na rok sprawdzać ustawioną temperaturę na wylocie.**



## Części zamienne

zobacz strona rozkładana 1 (\* = wyposażenie dodatkowe)

## Pielęgnacja

Wskazówki dotyczące pielęgnacji armatury można znaleźć w załączonej instrukcji pielęgnacji.

## Wskazówki dotyczące utylizacji



Urządzeń z tym oznakowaniem **nie** wolno wyrzucać razem z odpadami domowymi, ale **należy** je zutylizować zgodnie z przepisami obowiązującymi w poszczególnych krajach.

## Usterka/przyczyna/środek zaradczy

Usterka	Przyczyna	Środki zaradcze
<b>Woda nie płynie</b>	<ul style="list-style-type: none"><li>• Zatkane sitko w zaworze elektromagnetycznym</li><li>• Uszkodzony zawór elektromagnetyczny</li><li>• Brak styku w połączeniu wtykowym</li><li>• Brak napięcia<ul style="list-style-type: none"><li>- Uszkodzony zasilacz impulsowy</li><li>- Wyłączone napięcie zasilające</li></ul></li></ul>	<ul style="list-style-type: none"><li>- Oczyszczyć sitko</li><li>- Wymienić zawór elektromagnetyczny</li><li>- Sprawdzić złącze wtykowe</li><li>- Wymienić zasilacz impulsowy</li><li>- Włączyć napięcie zasilające</li></ul>
<b>Woda płynie w sposób niezamierzony</b>	<ul style="list-style-type: none"><li>• Automatyczne sflukiwanie aktywne</li><li>• Uszkodzony zawór elektromagnetyczny</li></ul>	<ul style="list-style-type: none"><li>- Odczekać 1–10 minut</li><li>- Wymienić zawór elektromagnetyczny</li></ul>
<b>Zbyt mały przepływ wody</b>	<ul style="list-style-type: none"><li>• Zanieczyszczona górna głowica prysznicowa</li><li>• Zanieczyszczone sitko w zaworze elektromagnetycznym</li></ul>	<ul style="list-style-type: none"><li>- Wyczyścić górną głowicę prysznicową</li><li>- Oczyszczyć sitko</li></ul>
<b>Temperatura wody za wysoka lub za niska</b>	<ul style="list-style-type: none"><li>• Nieprawidłowo ustawiona temperatura dopływu wody</li><li>• Zanieczyszczone sitko lub uszkodzony zawór zwrotny</li></ul>	<ul style="list-style-type: none"><li>- Ustawić temperaturę</li><li>- Wymienić sitko i zawór zwrotny</li></ul>

## ملاحظات الأمان

### الحماية من الحرق بالماء المغلي



يوصى بتركيب أجهزة تنظيم الحرارة بالقرب من نقاط التفريغ ذات الحساسية الخاصة لدرجة حرارة المخرج (المستشفيات، والمدارس، ودور التمريض، ودور رعاية كبار السن)، الأمر الذي قد يحد درجة حرارة المياه عند 43 درجة مئوية. ومن الموصى به عموماً ألا تتجاوز درجة حرارة أنظمة الدش 38 درجة مئوية في الحمامات والمناطق الخاصة في مراكز الرعاية. ويجب الالتزام بالمعايير المطبقة (مثل EN 806-2) واللوائح الفنية الخاصة بمياه الشرب.

منع المخاطر الناتجة عن كابلات إمداد التيار التالفة. في حالة تلف كابل الإمداد بالتيار، يجب استبداله بمعرفة الشركة المُصنعة أو قسم خدمة العملاء أو بمعرفة شخص مؤهل بنفس القدر.

- لا يمكن التركيب إلا في الغرف الخالية من الصقيع.
- تعتبر وحدة الإمداد بالطاقة ذات التغذية المتناوبة مناسبة للاستخدام داخل المنازل فقط.
- يجب ألا يتم رش واصلات المقبس بالمياه، سواء بطريقة مباشرة أو غير مباشرة، عند تنظيفها.
- يجب أن تكون وحدة الإمداد بالتيار قابلة للتحويل بطريقة منفصلة.
- ولا تستخدم سوى قطع الغيار والملحقات الأصلية. حيث سيؤدي استخدام قطع غيار أخرى إلى إلغاء الضمان وعلامة CE التعريفية، وقد يؤدي إلى حدوث إصابات.

### البيانات الفنية

- إمداد التيار:
- استهلاك الطاقة:
- نوع الحماية:

يمكن إجراء التعقيم الحراري.  
(ملحقات خاصة رقم المنتج. 36 407)

ويتم ضبط جميع منظمات درجة الحرارة في المصنع عند ضغط انسياب يبلغ 0,3 MPa ملي بار على كلا الجانبين.

في حالة حدوث تفاوت في درجة الحرارة بسبب شروط التركيب الخاصة، يجب أن يكون منظم درجة الحرارة مطابقاً للشروط المحلية (راجع الضبط).

### بيانات الاختبار الكهربائي

- فئة البرنامج الحاسوبي
- درجة الإنساخ
- جهد التسمور المُقدر
- درجة حرارة اختبار الضغط الكروي

تم إجراء اختبار التوافق الكهرومغناطيسي (اختبار تداخل الانبعاث) على الجهد المُقدر والتيار المُقدر.

ملحقات خاصة - يمكن تغيير إعدادات ضبط المصنع، وتفعيل وظائف خاصة وتعطيلها وضبطها باستخدام جهاز التحكم عن بعد بالأشعة تحت الحمراء (رقم المنتج. 36 407). يمكن تحميل المعلومات الفنية الحالية لجهاز التحكم عن بعد، من خلال

[www.grohe.com/tpi/remote-control](http://www.grohe.com/tpi/remote-control)

### التركيب راجع الصفحتان المطويتان 3

اشطف المواسير بالكامل قبل التركيب وبعده (راجع EN 806)!

تحقق من التوصيلات بحثاً عن تسريبات وتحقق من وظيفة الخلاط.



### منع التلف بسبب الجليد

عند تفريغ نظام مياه داخلي، فلا بد من تفريغ منظمات درجة الحرارة بشكل منفصل؛ نظراً لتركيب الصمامات اللارجوعية في وصلات المياه الساخنة والباردة. لا بد من فك وإزالة جميع الصمامات اللارجوعية وفتحات منظمات درجة الحرارة.

### الضبط



يجب أن يتم ضبط المنظم قبل وبعد أي عملية صيانة على خرطوشة منظم درجة الحرارة.

ضبط درجة الحرارة، راجع الصفحة المطوية 4.

### التشغيل، راجع الصفحة المطوية 4



### تشغيل تدفق المياه

قم بلمس جهاز الاستشعار.

### إيقاف تدفق المياه

- قم بلمس جهاز الاستشعار
- يتوقف تدفق المياه بعد انتهاء مدة ضبط التشغيل

### تنشيط وضع التنظيف

راجع الصفحة المطوية 4.



### تنشيط التعقيم الحراري

راجع الصفحة المطوية 63.

(ملحقات خاصة رقم المنتج. 36 407)

يجب الالتزام بالمعايير الوطنية.



1. إطفاء الخلاط باستخدام تطبيق أو جهاز تحكم عن بعد (خدمة القائمة الفرعية)، انظر الشكل [1].
2. إلغاء قفل وظيفة المنظم بمفتاح مرفق، انظر الأشكال من [2] - [4].
3. تشغيل التعقيم الحراري باستخدام تطبيق أو جهاز تحكم عن بعد (شكل القائمة الفرعية)، انظر الشكل [5].
4. ابتعد عن منطقة الدش.

### تحذير، خطر التعرض للحروق.

لا تقترب من منطقة الدش، أثناء إجراء التعقيم الحراري.



يبدأ الخلاط بالتعقيم الحراري.

في حالة وجود جسم في مجال الكشف، يتوقف التعقيم الحراري ويتم قفل الخلاط. يجب إعادة تشغيل التعقيم الحراري. وبعد إتمام التعقيم الحراري يتم قفل الخلاط.

5. استعادة وظيفة المنظم بمفتاح مرفق، انظر الأشكال من [6] - [8].

### تحذير، خطر التعرض للحروق.

ضرورة إعادة ضبط وظيفة منظم الحرارة للحصول على درجة حرارة مضبوطة مسبقاً.



6. بعد مرور 15 دقيقة، يمكن قفل الخلاط، انظر الشكل [9].

## إجراء الضبط

ضبط مدة التشغيل راجع الصفحة المطوية 64.



ضبط البرنامج، راجع الصفحة المطوية 65.



- 1-7
- \*أ: وضع التنظيف: يمكن قفل تدفق المياه لفترة مؤقتة.
  - \*ب: الفترة الزمنية للشطف الأوتوماتيكي، والاستخدام المنفصل.
  - \*ج: الفترة الزمنية للشطف الأوتوماتيكي، والاستخدام غير المنفصل.
  - \*د: فترة تشغيل الشطف الأوتوماتيكي.
  - \*هـ: فترة تشغيل التعقيم الحراري.

## قطع الغيار

راجع الصفحة المطوية 1 (\* = ملحقات خاصة)



## الخدمة والصيانة

للحصول على إرشادات حول خدمة وصيانة هذا الخلاط، يُرجى الرجوع إلى تعليمات الخدمة والصيانة المرفقة.

## ملاحظة خاصة بالتخلص والطرح

هذا النوع من الأجهزة لا يدخل ضمن النفايات المنزلية، ولكن يجب التخلص منه على نحو منفصل وفقاً للوائح القومية المحلية ذات الصلة



الصيانة، راجع الصفحة المطوية 65.

- غلق خط تغذية المياه الساخنة والباردة.
- فصل إمداد التيار.



- قم بفحص وتنظيف كل الأجزاء، واستبدالها إذا لزم الأمر، وتشحيمها بشحم خاص بالخلطات.

خرطوشة المنظم المدمجة

- يجب إعادة الضبط بعد كل عملية صيانة على خرطوشة المنظم المدمجة (راجع الضبط).



لضمان الحماية من الحرق بالماء المغلي على المدى الطويل، يجب إجراء الفحص مرة واحدة سنوياً على الأقل للتحقق من عدم تجاوز درجة حرارة المخرج المضبوطة مسبقاً.

## الخلل / السبب / الحل

الخلل	السبب	الحل
عدم تدفق المياه	<ul style="list-style-type: none"> <li>• انسداد المصفاة في الصمام ذي الملف اللولبي</li> <li>• يوجد عيب في الصمام ذي الملف اللولبي</li> <li>• موصل المقبس غير متصل</li> <li>• لا يوجد تيار</li> <li>• يوجد عيب في وحدة الإمداد بالطاقة</li> <li>• وحدة إمداد الطاقة مُطفأة</li> </ul>	<ul style="list-style-type: none"> <li>- نظف المصفاة</li> <li>- استبدل الصمام ذي الملف اللولبي</li> <li>- تحقق من موصل المقبس</li> <li>- استبدل وحدة الإمداد بالطاقة</li> <li>- قم بتشغيل مفتاح إمداد التيار</li> </ul>
تدفق المياه ليس بالقدر المرغوب فيه	<ul style="list-style-type: none"> <li>• الشطف الأوتوماتيكي نشط</li> <li>• يوجد عيب في الصمام ذي الملف اللولبي</li> </ul>	<ul style="list-style-type: none"> <li>- انتظر لمدة تتراوح بين دقيقة و 10 دقائق</li> <li>- استبدل الصمام ذي الملف اللولبي</li> </ul>
معدل التدفق منخفض للغاية	<ul style="list-style-type: none"> <li>• رأس الدش متسخة</li> <li>• مصفاة الصمام ذي الملف اللولبي ملوثة</li> </ul>	<ul style="list-style-type: none"> <li>- نظف رأس الدش</li> <li>- نظف المصفاة</li> </ul>
درجة حرارة المياه عالية جداً أو منخفضة جداً	<ul style="list-style-type: none"> <li>• درجة حرارة التدفق مضبوطة بطريقة خاطئة</li> <li>• المصافي ملوثة، أو يوجد عيب في الصمام اللارجوعي</li> </ul>	<ul style="list-style-type: none"> <li>- قم بضبط خرطوشة منظم الحرارة</li> <li>- قم باستبدال المصافي والصمام اللارجوعي</li> </ul>

## Πληροφορίες ασφαλείας



### Αποφυγή εγκαυμάτων από υγρά

Σε σημεία υδροληψίας, στα οποία πρέπει να προσέχετε ιδιαίτερα τη θερμοκρασία εξόδου (νοσοκομεία, σχολεία και γηροκομεία) συνιστάται γενικά να τοποθετούνται θερμοστάτες με όριο θερμοκρασίας τους 43 °C. Σε συστήματα ντους σε παιδικούς σταθμούς και ειδικούς χώρους των γηροκομείων γενικά συνιστάται η θερμοκρασία να μην υπερβαίνει τους 38 °C.

Τηρείτε τους ισχύοντες κανονισμούς (π.χ. EN 806-2) και τους τεχνικούς κανόνες για το πόσιμο νερό.



Αποφύγετε τους κινδύνους από τα φθαρμένα καλώδια τροφοδοσίας τάσης. Εάν το καλώδιο τροφοδοσίας τάσης έχει φθαρεί, θα πρέπει να αντικατασταθεί από τον κατασκευαστή, το τμήμα εξυπηρέτησης ή αντίστοιχα από ένα κατάλληλα καταρτισμένο άτομο.

- Η εγκατάσταση επιτρέπεται αποκλειστικά σε προστατευμένους από τον παγετό χώρους.
- Το τροφοδοτικό προορίζεται αποκλειστικά για χρήση σε κλειστούς χώρους.
- Κατά τον καθαρισμό, οι ακροδέκτες **δεν** πρέπει να έρθουν, άμεσα ή έμμεσα, σε επαφή με νερό.
- Η τροφοδοσία τάσης θα πρέπει να συνδεθεί ξεχωριστά.
- Χρησιμοποιείτε **αποκλειστικά γνήσια ανταλλακτικά και αξεσουάρ**. Η χρήση άλλων εξαρτημάτων συνεπάγεται την ακύρωση της εγγύησης και του σήματος CE, ενώ μπορεί να οδηγήσει σε τραυματισμούς.

## Τεχνικά στοιχεία

- Τροφοδοσία τάσης: 100-240 V AC 50-60 Hz/  
Μπαταρία λιθίου 6V τύπου CR-P2
- Ισχύς: 4 W
- Βαθμός προστασίας: IP 59K

Η θερμική απολύμανση είναι δυνατή.

(Πρόσθετος εξοπλισμός, αρ. παραγγελίας: 36 407)

Όλοι οι θερμοστάτες ρυθμίζονται στο εργοστάσιο σε πίεση ροής 0,3 MPa.

Εάν παρουσιαστούν αποκλίσεις θερμοκρασίας λόγω ειδικών συνθηκών των υδραυλικών εγκαταστάσεων, θα πρέπει να ρυθμιστεί ο θερμοστάτης ανάλογα με τις τοπικές συνθήκες (βλ. Ρύθμιση).

## Ηλεκτρικά στοιχεία ελέγχου

- Κατηγορία λογισμικού A
- Βαθμός ρύπανσης 2
- Κρουστική τάση μέτρησης 2500 V
- Θερμοκρασία του ελέγχου πίεσης 100 °C

Ο έλεγχος της ηλεκτρομαγνητικής συμβατότητας (έλεγχος εκπομπής παρεμβολών) πραγματοποιήθηκε με την τάση μέτρησης και το ρεύμα μέτρησης.

**Πρόσθετος εξοπλισμός** - Με τον τηλεχειρισμό υπέρυθρων (αρ. παραγγελίας: 36 407) μπορούν να τροποποιηθούν οι εργοστασιακές ρυθμίσεις και να ενεργοποιηθούν, να απενεργοποιηθούν, να ρυθμιστούν και να ανακτηθούν οι ειδικές λειτουργίες. Μπορείτε να κατεβάσετε αυτήν την τεχνική πληροφορία προϊόντος από την ιστοσελίδα [www.grohe.com/tpi/remote-control](http://www.grohe.com/tpi/remote-control).



**Εγκατάσταση**, βλ. αναδιπλούμενη σελίδα 3.

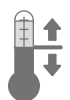
**Ξεπλένετε σχολαστικά το σύστημα σωληνώσεων πριν και μετά την εγκατάσταση** (λάβετε υπόψη το πρότυπο EN 806)!

**Ελέγξτε τη στεγανότητα των συνδέσεων και τη λειτουργία της βαλβίδας.**

## Προσοχή σε περίπτωση παγετού

Σε περίπτωση αποστράγγισης της υδραυλικής εγκατάστασης του σπιτιού, οι θερμοστάτες πρέπει να αδειάσουν χωριστά, διότι στις παροχές κρύου και ζεστού νερού υπάρχουν εγκατεστημένες βαλβίδες αντεπιστροφής που εμποδίζουν την αντίστροφη ροή.

Στους θερμοστάτες, πρέπει να ξεβιδωθούν όλα τα ένθετα θερμοστατών και οι βαλβίδες αντεπιστροφής.



## Ρύθμιση

Πρέπει να ρυθμίζετε το θερμοστάτη πριν από τη θέση σε λειτουργία και μετά από κάθε συντήρηση του μηχανισμού θερμοστάτη.

Ρύθμιση θερμοκρασίας, βλέπε αναδιπλούμενη σελίδα 4.



**Χειρισμός**, βλέπε αναδιπλούμενη σελίδα 11.

## Έναρξη ροής νερού

Ακουμπήστε τον αισθητήρα.

## Διακοπή ροής νερού

- Ακουμπήστε τον αισθητήρα
- Η ροή νερού διακόπτεται μόλις περάσει ο ρυθμισμένος χρόνος



**Ενεργοποίηση κατάστασης καθαρισμού**,

βλέπε αναδιπλούμενη σελίδα 4.



**Έναρξη θερμικής απολύμανσης**,

βλέπε αναδιπλούμενη σελίδα 63.

(Πρόσθετος εξοπλισμός, αρ. παραγγελίας: 36 407)

Πρέπει να τηρούνται τα εθνικά πρότυπα.

1. Απενεργοποίηση εξαρτημάτων με τηλεχειρισμό ή εφαρμογή (υπομενού Σέρβις), βλέπε εικ. [1].
2. Απασφάλιση λειτουργίας θερμοστάτη με παρεχόμενο κλειδί, βλέπε εικ. [2] - [4].
3. Έναρξη θερμικής απολύμανσης με τηλεχειρισμό ή εφαρμογή (υπομενού Ρυθμίσεις), βλέπε εικ. [5].
4. Φύγετε από την περιοχή του ντους.



## Προσοχή κίνδυνος εγκαύματος!

Μην εισέρχετε στην περιοχή του ντους κατά τη διάρκεια της θερμικής απολύμανσης.

Τα εξαρτήματα ξεκινούν τη θερμική απολύμανση. Αν βρίσκεται κάποιο αντικείμενο στην περιοχή ανίχνευσης, τότε η θερμική απολύμανση διακόπτεται και τα εξαρτήματα κλειδώνουν. Η θερμική απολύμανση πρέπει να ξεκινήσει ξανά.

Μετά το τέλος της θερμικής απολύμανσης τα εξαρτήματα κλειδώνουν.

5. Επαναφορά της λειτουργίας θερμοστάτη με παρεχόμενο κλειδί, βλέπε εικ. [6] - [8].



**Προσοχή κίνδυνος εγκαύματος!**

Επαναφέρετε οπωσδήποτε τη λειτουργία θερμοστάτη, για να διατηρήσετε την προρυθμισμένη θερμοκρασία.

6. Μετά από 15 λεπτά τα εξαρτήματα ξεκλειδώνουν, βλέπε εικ. [9].

**Πραγματοποίηση ρυθμίσεων**



**Ρύθμιση χρόνου ροής,** βλέπε αναδιπλούμενη σελίδα 64.



**Ρύθμιση προγράμματος,** βλέπε αναδιπλούμενη σελίδα 65.

**1-7**

- \*A: Κατάσταση λειτουργίας καθαρισμού: Η ροή νερού μπορεί να κλειδώσει για λίγο.
- \*B: Χρονικό διάστημα αυτόματης πλύσης, ανεξάρτητα από τη χρήση.
- \*C: Χρονικό διάστημα αυτόματης πλύσης, ανάλογα με τη χρήση.
- \*D: Χρόνος εκτέλεσης της αυτόματης πλύσης.
- \*E: Χρόνος εκτέλεσης της θερμικής απολύμανσης.



**Συντήρηση,** βλέπε αναδιπλούμενη σελίδα 65.

- Κλείστε την παροχή κρύου και ζεστού νερού.
- Διακόψτε την τροφοδοσία τάσης.
- Ελέγξτε και καθαρίστε όλα τα εξαρτήματα και, αν χρειαστεί, αντικαταστήστε τα. Επαλείψτε τα εξαρτήματα με το ειδικό λιπαντικό.



**Μηχανισμός θερμοστάτη**

Μετά από κάθε συντήρηση του μηχανισμού θερμοστάτη είναι απαραίτητη η ρύθμιση (βλ. Ρύθμιση).

**Για να διασφαλιστεί η προστασία έναντι εγκαυμάτων, πρέπει να ελέγχετε τουλάχιστον 1 φορά το χρόνο την προρυθμισμένη θερμοκρασία εξόδου.**



**Ανταλλακτικά**

βλέπε αναδιπλούμενη σελίδα 1 (\* = Πρόσθετος εξοπλισμός)

**Φροντίδα**

Για οδηγίες σχετικά με τη φροντίδα των εξαρτημάτων, ανατρέξτε στις συνημμένες οδηγίες φροντίδας.

**Υποδείξεις απόρριψης**



Οι συσκευές με αυτήν τη σήμανση **δεν** θα πρέπει να απορρίπτονται με τα οικιακά απορρίμματα, αλλά **πρέπει** να απορρίπτονται ξεχωριστά, σύμφωνα με τις ισχύουσες διατάξεις.

**Βλάβη / Αιτία / Αντιμετώπιση**

Βλάβη	Αιτία	Αντιμετώπιση
<b>Δεν παρατηρείται ροή νερού</b>	<ul style="list-style-type: none"> <li>• Βουλωμένο φίλτρο της μαγνητικής βαλβίδας</li> <li>• Βλάβη μαγνητικής βαλβίδας</li> <li>• Απουσία επαφής των ακροδεκτών</li> <li>• Δεν υπάρχει τάση               <ul style="list-style-type: none"> <li>- Βλάβη τροφοδοτικού</li> <li>- Η τροφοδοσία τάσης έχει διακοπεί</li> </ul> </li> </ul>	<ul style="list-style-type: none"> <li>- Καθαρίστε το φίλτρο</li> <li>- Αντικαταστήστε τη μαγνητική βαλβίδα</li> <li>- Ελέγξτε τους ακροδέκτες</li> <li>- Αντικαταστήστε το τροφοδοτικό</li> <li>- Ενεργοποιήστε την τροφοδοσία τάσης</li> </ul>
<b>Το νερό ρέει χωρίς να χρειάζεται</b>	<ul style="list-style-type: none"> <li>• Αυτόματη πλύση ενεργή</li> <li>• Βλάβη μαγνητικής βαλβίδας</li> </ul>	<ul style="list-style-type: none"> <li>- Περιμένετε 1 - 10 λεπτά</li> <li>- Αντικαταστήστε τη μαγνητική βαλβίδα</li> </ul>
<b>Μειωμένη ποσότητα νερού</b>	<ul style="list-style-type: none"> <li>• Βρώμικο ντους κεφαλής</li> <li>• Το φίλτρο της μαγνητικής βαλβίδας είναι βρώμικο</li> </ul>	<ul style="list-style-type: none"> <li>- Καθαρίστε το ντους κεφαλής</li> <li>- Καθαρίστε το φίλτρο</li> </ul>
<b>Χαμηλή ή υψηλή θερμοκρασία νερού</b>	<ul style="list-style-type: none"> <li>• Λανθασμένη ρύθμιση θερμοκρασίας κυκλοφορίας</li> <li>• Λερωμένα φίλτρα ή βλάβη βαλβίδας αντεπιστροφής</li> </ul>	<ul style="list-style-type: none"> <li>- Ρυθμίστε τη θερμοκρασία</li> <li>- Αντικαταστήστε το φίλτρο και τη βαλβίδα αντεπιστροφής</li> </ul>

## Bezpečnostní informace



### Vyvarování se opaření

Na místech odběru, kde je důležité dbát na výstupní teplotu (nemocnice, školy, domy s pečovatelskou službou a domovy důchodců), se v zásadě doporučuje používat termostaty, které se dají omezit na 43 °C. U sprchových zařízení v mateřských školách a ve speciálních částech domů s pečovatelskou službou je všeobecně doporučeno, aby teplota nepřekročila 38 °C. Je třeba dodržovat platné normy (např. EN 806-2) a technická pravidla pro pitnou vodu.



Zabraňte nebezpečí úrazu následkem poškozeného kabelu napájecího síťového napětí. Poškozený kabel napájecího síťového napětí se musí nechat vyměnit prostřednictvím výrobce nebo jeho servisní služby nebo u kvalifikovaného odborníka.

- Instalace smí být provedena pouze v místnostech chráněných před mrazem.
- Spínací síťový zdroj je vhodný výhradně k používání v uzavřených místnostech.
- Při čištění se zásuvný konektor v žádném případě **nesmí** přímo či nepřímo postříkat vodou.
- Napájecí síťové napětí musí být možné samostatně zapínat a vypínat.
- Používejte **pouze originální náhradní díly a příslušenství**. Při použití jiných, neoriginálních dílů neplatí záruka a CE-certifikace, kromě toho hrozí nebezpečí úrazu.

## Technické údaje

- Napájecí napětí: 100 – 240 V stříd. 50 – 60 Hz/  
6 V lithiová baterie, typ CR-P2
- Výkon: 4 W
- Druh el. ochrany: IP 59K

Možná termická dezinfekce.

**(Zvláštní příslušenství, obj. č. 36 407)**

Všechny termostaty jsou z výroby seřizeny při oboustranném proudovém tlaku 0,3 MPa.

V případě, že se vlivem zvláštních instalačních podmínek vyskytnou teplotní rozdíly, je nutné termostat seřadit s přihlédnutím k místním poměrům (viz seřízení).

## Elektrické zkušební údaje

- Třída software A
- Stupeň znečištění 2
- Jmenovité rázové napětí 2500 V
- Teplota zkoušky tvrdosti podle Brinella 100 °C

Zkouška elektromagnetické kompatibility (zkouška vysílání rušivých signálů) byla provedena s jmenovitým napětím a jmenovitým proudem.

**Zvláštní příslušenství** – Pomocí infračerveného dálkového ovládání (obj. č. 36 407) lze měnit základní nastavení z výroby a aktivovat, deaktivovat, a nastavovat a odvolávat zvláštní funkce. Aktuální technické informace o výrobku si můžete stáhnout z internetu na stránkách [www.grohe.com/tpi/remote-control](http://www.grohe.com/tpi/remote-control).



**Instalace**, viz skládací strana 3.

**Potrubní systém před a po instalaci důkladně propláchněte** (dodržujte normu EN 806)!

**Zkontrolujte těsnost spojů a funkci armatury.**

## Pozor při nebezpečí mrazu

Při vyprazdňování domovního vodovodního systému je třeba termostaty vyprázdnit samostatně, protože se v přívodu studené a teplé vody nacházejí zpětné klapky.

U termostatů je nutné vyšroubovat kompletní vložky termostatů a zpětné klapky.



## Seřízení

Před uvedením do provozu a po každé údržbě kompaktní termostatové kartuše musí být termostat seřizen.

Nastavení teploty, viz skládací strana 4.



**Obsluha**, viz skládací strana 4.

## Spusťte vytékání vody

Dotkněte se senzoriky.

## Zastavte vytékání vody

- Dotkněte se senzoriky
- Voda přestane vytékat po uplynutí nastaveného času



**Aktivace režimu čištění**, viz skládací strana 4.



## Spuštění termické dezinfekce,

viz skládací strana 63.

**(Zvláštní příslušenství, obj. č. 36 407)**

Dbejte národních standardů.

1. Zastavení armatury dálkovým ovládáním nebo pomocí aplikace (submenu Servis), viz obr. [1].
2. Odjštění termostatické funkce pomocí přiloženého klíče viz obr. [2] – [4].
3. Spuštění termické dezinfekce dálkovým ovládáním nebo pomocí aplikace (submenu Konfigurace), viz obr. [5].
4. Opusťte oblast sprchy.



## Pozor nebezpečí opaření!

Po dobu trvání termické dezinfekce nevstupujte do oblasti sprchy.

Armatura spustí termickou dezinfekci. Pokud se v dosahu nachází nějaký objekt, termická dezinfekce se přeruší a armatura se uzavře. Termická dezinfekce musí být opětovně spuštěna.

Po uplynutí termické dezinfekce se armatura uzavře.

5. Obnovení termostatické funkce pomocí přiloženého klíče, viz obr. [6] – [8].



## Pozor nebezpečí opaření!

Bezpodmínečně obnovte termostatickou funkci, abyste dosáhli přednastavené teploty.

6. Po 15 minutách může být armatura uvolněna, viz obr. [9].



## Provedení nastavení



**Nastavte dobu trvání**, viz skládací strana 64.



**Nastavte program**, viz skládací strana 65.

1-7

- \*A: Režim čištění: Vytékání vody se může krátce zastavit.
- \*B: Interval automatického spláchnutí, nezávisle na použití.
- \*C: Interval automatického spláchnutí, nezávisle na použití.
- \*D: Doba trvání automatického spláchnutí.
- \*E: Doba trvání termické dezinfekce.



**Údržba**, viz skládací strana 65.

- Uzavřete přívod studené a teplé vody.
- Přerušete elektrické napájení.
- Všechny díly zkontrolujte, vyčistěte, příp. vyměňte a namažte speciálním mazivem pro armatury.



### Termostatová kompaktní kartuše

Po každé údržbě kompaktní termostatové kartuše je nutno provést seřízení (viz seřízení).

**K zajištění ochrany proti opaření musí být minimálně 1x za rok zkontrolována přednastavená výstupní teplota teplé vody.**



### Náhradní díly

viz skládací strana 1 (\* = zvláštní příslušenství)

### Údržba

Pokyny k údržbě této armatury jsou uvedeny v příloženém návodu k údržbě.

### Upozornění pro likvidaci odpadu



Přístroje s tímto označením **nepatří** do domovního odpadu, nýbrž **je nutné** je likvidovat jako tříděný odpad podle ekologických předpisů příslušné země.

## Porucha / příčina / odstranění

Porucha	Příčina	Odstranění
<b>Voda neteče</b>	<ul style="list-style-type: none"> <li>• Ucpané sítko v magnetickém ventilu</li> <li>• Vadný magnetický ventil</li> <li>• Zásuvný konektor nemá kontakt</li> <li>• Systém je bez el. napětí                             <ul style="list-style-type: none"> <li>- Vadný spínací síťový zdroj</li> <li>- Vypnuté elektrické napájení</li> </ul> </li> </ul>	<ul style="list-style-type: none"> <li>- Vyčistěte sítko</li> <li>- Vyměňte magnetický ventil</li> <li>- Zkontrolujte zásuvné konektory</li> <li>- Vyměňte spínaný zdroj</li> <li>- Zapněte elektrické napájení</li> </ul>
<b>Voda vytéká samovolně</b>	<ul style="list-style-type: none"> <li>• Automatické vyplachování je aktivní</li> <li>• Vadný magnetický ventil</li> </ul>	<ul style="list-style-type: none"> <li>- Počkejte 1 – 10 minut</li> <li>- Vyměňte magnetický ventil</li> </ul>
<b>Množství vytékající vody je příliš nízké</b>	<ul style="list-style-type: none"> <li>• Znečištěná sprchová hlavice</li> <li>• Znečištěné sítko v magnetickém ventilu</li> </ul>	<ul style="list-style-type: none"> <li>- Vyčistěte sprchovou hlavici</li> <li>- Vyčistěte sítko</li> </ul>
<b>Teplota vody je příliš vysoká nebo nízká</b>	<ul style="list-style-type: none"> <li>• Přívodní teplota není nastavena správně</li> <li>• Sítko je znečištěno nebo je vadná zpětná klapka</li> </ul>	<ul style="list-style-type: none"> <li>- Nastavte teplotu</li> <li>- Vyměňte sítko a zpětnou klapku</li> </ul>

## Biztonsági információ



### A forrázásveszély elkerülése

Azon kivételi helyeken, ahol különleges figyelmet kell fordítani az előremenő hőmérsékletre (kórházakban, iskolákban, szanatóriumokban és idősek otthonában), olyan termosztátok használatát javasoljuk, amelyek 43 °C-os hőmérséklet-korlátozás állítható be.

Óvodákban és szanatóriumok különleges kezelőpontjain beszerelt zuhanyozóberendezések esetén általában azt javasoljuk, hogy a hőmérséklet ne lépje túl a 38 °C-ot.

Az ivóvízre vonatkozó összes szabványt (pl. EN 806-2) és műszaki előírást be kell tartani.



A sérült feszültségellátó kábel veszélyforrás lehet, ezért ügyeljen annak épségére. A feszültségellátó kábel sérülése esetén a gyártónak vagy a gyártó ügyfélszolgálatának, illetve hasonlóan szakképzett személynek kell kicserélnie azt.

- A felszerelést csak fagybiztos helyiségekben szabad végezni.
- A hálózati kapcsoló használata kizárólag belső terekben engedélyezett.
- Tisztításkor a dugaszoló csatlakozót **tilos** közvetlenül vagy közvetve vízszugárnak kitenni.
- A feszültségellátást úgy kell megoldani, hogy az külön kapcsolható legyen.
- **Csak eredeti alkatrészeket és tartozékokat** használjon! Más alkatrészek használata a szavatosság és a CE-jelölés érvényességének megszűnéséhez, illetve sérülésekhez vezethet.

## Műszaki adatok

- Tápfeszültség: 100–240 V AC, 50–60 Hz/  
6V-os, CR-P2 típusú lítium elem
- Teljesítmény: 4 W
- Védelmi szint: IP 59K

A termikus fertőtlenítés lehetséges.  
(**Speciális tartozék**, rend. sz.: 36 407)

A gyártóüzemben valamennyi hőfokszabályozót kétoldali, 0,3 MPa értékű áramlási nyomás mellett kalibrálják be.

Ha az egyedi szerelési körülmények következtében eltérő hőmérsékletek adódnának, akkor a hőfokszabályozót a helyi viszonyokra kell beszabályozni (lásd: Kalibrálás).

## Elektromos vizsgálati adatok

- Szoftverosztály A
- Szennyezettségi fok 2
- Mérési lökőfeszültség 2500 V
- A golyónyomás-vizsgálat hőmérséklete 100 °C

Az elektromágneses összeférhetőség (zavarkibocsátás) vizsgálata a mérési feszültség és mérési áramerősség mellett történik.

**Speciális tartozék** - Az infravörös távirányító (rend. sz.: 36 407) segítségével módosíthatók a gyári beállítások, valamint be- és kikapcsolhatók, beállíthatók és megjeleníthetők a különleges funkciók. Az aktuális műszaki termékinformáció a [www.grohe.com/tpi/remote-control](http://www.grohe.com/tpi/remote-control) honlapról tölthető le.



**Szerelés**, lásd az 3. kihajtható oldalt.

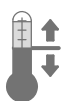
**A csővezeték-rendszert a szerelés előtt és után is alaposan öblítse át!** (Vegye figyelembe az EN 806 szabványt)

**Ellenőrizze a csatlakoztatók tömítettségét, és a szerelvény működését.**

## Figyelemmel járjon el fagyveszély esetén

A ház vízvezetékrendszerének leürítésekor a hőfokszabályozókat külön le kell üríteni, mivel a hideg víz és a meleg víz csatlakozásainál visszafolyásgátlók vannak elhelyezve.

A termosztátoknál ki kell csavarni a komplett termosztátbetéteket és a visszafolyásgátlót.



## Kalibrálás

A termosztátbetét üzembe helyezése előtt és annak minden karbantartása után a termosztátot kalibrálni kell. Hőmérséklet beállítása, lásd a 4. kihajtható oldalt.



**Kezelés**, lásd a 4. kihajtható oldalt.

### A vízfolyás elindítása

Érintse meg a szenzorokat.

### A vízfolyás leállítása

- Érintse meg a szenzorokat.
- A vízfolyás a beállított időtartam elteltével leáll.



**A tisztítási üzemmód bekapcsolás**,  
lásd a 4. kihajtható oldalt.



**A termikus fertőtlenítés elindítása**,  
lásd a 63. kihajtható oldalt.

(**Speciális tartozék**, rend. sz.: 36 407)

Be kell tartani az adott ország szabványait.

1. A szerelvény kikapcsolása távirányítóval vagy az alkalmazás segítségével (Szerviz almenü), lásd az [1]. ábrát.
2. A termosztátfunkció lezárása a mellékelt kulccsal, lásd a [2]–[4]. ábrát.
3. A termikus fertőtlenítés indítása a távirányítóval vagy az alkalmazás segítségével (Konfiguráció almenü), lásd az [5]. ábrát.
4. Hagyja el a tisztítási területet.



### Figyelem, forrázásveszély!

A termikus fertőtlenítés során ne lépjen a tisztítási területre.

A szerelvény elindítja a termikus fertőtlenítést. Ha a rendszer valamilyen objektumot észlel az érzékelési területen, megszakad a termikus fertőtlenítés, és zárolt állapotba kerül a szerelvény. Ilyenkor újból el kell indítani a termikus fertőtlenítést.

A termikus fertőtlenítést követően a szerelvény zárolt állapotban marad.

5. A termosztátfunkció a mellékelt kulcs segítségével állítható vissza, lásd a [6]–[8]. ábrákat.



### Figyelem, forrázásveszély!

Az előre beállított hőmérséklet biztosításához a termosztátfunkciót mindenképpen vissza kell állítani.

6. A szerelvény zárolása 15 perc elteltével oldható fel, lásd a [9]. ábrát.

## Beállítások végrehajtása



**A működési idő beállítása,** lásd a 64. kihajtható oldalt.



**A program beállítása,** lásd a 65. kihajtható oldalt.

**1-7**

- \*A: Tisztítási üzemmód: A vízfolyás rövid időre leállhat.
- \*B: Az automatikus öblítés időköze, felhasználótól független beállítás.
- \*C: Az automatikus öblítés időköze, felhasználói beállítás.
- \*D: Az automatikus öblítés időtartama.
- \*E: A termikus fertőtlenítés időtartama.



**Karbantartás,** lásd 65. kihajtható oldalt.

- Zárja el a hideg és a meleg víz vezetékét.
- Szakítsa meg a feszültségellátást.
- Az összes alkatrészt ellenőrizze, tisztítsa meg, és szükség esetén cserélje ki, valamint kenje be speciális szerelvényzsírral.



## Termosztátbetét

A termosztátbetét minden karbantartását követően el kell végezni a kalibrálást (lásd a „Kalibrálás” című szakaszt).

**A forrázás elleni védelem érdekében legalább évente egyszer ellenőrizni kell az előre beállított kifolyási hőmérsékletet.**



## Pótalkatrészek

lásd az 1. kihajtható oldal (\* = speciális tartozékok)

## Ápolás

A szerelvény ápolására vonatkozó utasításokat a mellékelt ápolási útmutató tartalmazza.

## Ártalmatlanításra vonatkozó utasítások



Az ezzel a jelöléssel ellátott készülékek **nem** helyezhetők a háztartási hulladékba, hanem az adott országban érvényes előírások szerint **szelektív módon kell** gyűjteni azokat.

## Zavar / Oka / Elhárítása

Zavar	Oka	Elhárítása
<b>Nem folyik a víz</b>	<ul style="list-style-type: none"> <li>• A mágnesszelepből található szűrő eltömődött</li> <li>• Meghibásodott a mágnesszelep</li> <li>• A dugaszoló csatlakozó nem érintkezik</li> <li>• Nincs feszültség                             <ul style="list-style-type: none"> <li>- Hálózati kapcsoló meghibásodott</li> <li>- A feszültségellátás ki van kapcsolva</li> </ul> </li> </ul>	<ul style="list-style-type: none"> <li>- Tisztítsa meg a szűrőt</li> <li>- Cserélje ki a mágnesszelepet</li> <li>- Ellenőrizze a dugaszoló csatlakozókat</li> <li>- Cserélje ki a hálózati kapcsolót</li> <li>- Kapcsolja be a feszültségellátást</li> </ul>
<b>A vízfolyás magától megindul</b>	<ul style="list-style-type: none"> <li>• Bekapcsolt állapotban van az automatikus öblítés</li> <li>• Meghibásodott a mágnesszelep</li> </ul>	<ul style="list-style-type: none"> <li>- Várjon 1–10 percet</li> <li>- Cserélje ki a mágnesszelepet</li> </ul>
<b>A vízmennyiség túl csekély</b>	<ul style="list-style-type: none"> <li>• Beszennyeződött a fejuhany</li> <li>• Beszennyeződött a mágnesszelepből található szűrő</li> </ul>	<ul style="list-style-type: none"> <li>- Tisztítsa meg a fejuhanyt</li> <li>- Tisztítsa meg a szűrőt</li> </ul>
<b>A víz hőmérséklet vagy túl magas vagy túl alacsony</b>	<ul style="list-style-type: none"> <li>• Az előremenő víz hőmérsékletet hibásan állították be</li> <li>• Beszennyeződött a szűrő vagy meghibásodott a visszafolyásgátló</li> </ul>	<ul style="list-style-type: none"> <li>- Állítsa be a hőmérsékletet</li> <li>- Cserélje ki a szűrőt és a visszafolyásgátlót</li> </ul>

## Informações de segurança



### Evitar queimaduras

Nas saídas com especial observância da temperatura de saída (hospitais, escolas, lares de idosos e de repouso) recomenda-se basicamente a utilização de termostatos, que possam ser limitados a 43 °C. Nos sistemas de duche em infantários e áreas especiais de lares de repouso geralmente recomenda-se, que a temperatura não exceda os 38 °C. Observar as normas (por ex. EN 806-2) e regulamentos técnicos em vigor para a água potável.



Evitar o perigo causado por cabos de ligação ao transformador externo danificados. No caso de danos, o cabo de ligação ao transformador externo terá de ser substituído pelo fabricante ou pelo respetivo serviço a clientes, ou por pessoas com qualificações idênticas.

- A instalação apenas pode ser efetuada em compartimentos protegidos da geada.
- A ficha de ligação é exclusivamente adequada para ser utilizada em compartimentos fechados.
- Durante a limpeza, **não** borrifar a ficha de ligação, direta ou indiretamente, com água.
- A tensão de alimentação deve poder ser ligada e desligada em separado.
- Utilizar **apenas peças sobresselentes e acessórios originais**. A utilização de outras peças leva à anulação da garantia, bem como da identificação CE e pode provocar ferimentos.

## Dados técnicos

- Tensão de alimentação: 100-240 V CA 50-60 Hz/  
bateria de lítio 6V tipo CR-P2
- Potência: 4 W
- Tipo de proteção: IP 59K

Desinfecção térmica possível.

(**Acessório especial**, nº. de encomenda: 36 407)

Todos os termostatos são regulados na fábrica para uma pressão de caudal de 0,3 MPa dos dois lados.

Se, devido a condições de instalação especiais, se verificarem desvios de temperatura, o termostato deve ser regulado para as condições locais (ver Regulação).

## Dados de teste elétricos

- Classe de software A
- Classe de contaminação 2
- Tensão transitória de dimensionamento 2500 V
- Temperatura do ensaio de Brinell 100 °C

O teste de compatibilidade eletromagnética (teste de interferências) foi efetuado com a tensão de dimensionamento e a corrente de dimensionamento.

**Acessório especial** - Com o controlo remoto por infravermelhos (nº. de encomenda: 36 407) podem ser alteradas as regulações de fábrica; além disso podem ser ativadas, desativadas, reguladas e acedidas as funções especiais. A atual informação técnica sobre os produtos pode ser descarregada em [www.grohe.com/tpi/remote-control](http://www.grohe.com/tpi/remote-control).



**Instalação**, ver página desdobrável 3.

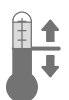
**Antes e depois da instalação, lavar bem o sistema de tubagens** (respeitar a norma EN 806)!

**Verificar a estanqueidade das ligações e testar o funcionamento da misturadora.**

## Atenção ao perigo de congelamento

Durante o escoamento da instalação doméstica, os termostatos devem ser esvaziados separadamente, dado que na ligação de água fria e água quente existem válvulas antirretorno.

Nos termostatos é necessário desapertar completamente os encaixes de termostato e as válvulas antirretorno.



## Regular

Antes do início de funcionamento e após cada manutenção do termo elemento compacto é necessário efetuar o ajuste do termostato.

Regulação de temperatura, ver página desdobrável 4.



**Manuseamento**, ver página desdobrável 4.

## Iniciar caudal de água

Tocar no sensor.

## Parar caudal de água

- Tocar no sensor
- O caudal de água para após o decurso do tempo de caudal regulado



**Ativar o modo de limpeza**,

ver página desdobrável 4.



**Iniciar desinfecção térmica**,

ver página desdobrável 63.

(**Acessório especial**, nº. de encomenda: 36 407)

As normas nacionais devem ser respeitadas.

1. Desligar misturadora com controlo remoto ou aplicação (submenu Assistência), ver fig. [1].
2. Desbloquear a função do termostato com a chave fornecida, ver fig. [2] - [4].
3. Iniciar desinfecção térmica com controlo remoto ou aplicação (submenu Configuração), ver fig. [5].
4. Deixar área do chuveiro.



## Atenção perigo de queimadura!

Durante a desinfecção térmica não entrar na área do chuveiro.

A misturadora inicia a desinfecção térmica. Caso se encontre um objeto no campo de deteção, a desinfecção térmica é interrompida e a misturadora é bloqueada. A desinfecção térmica deve ser reiniciada. Após o término da desinfecção térmica a misturadora é bloqueada.

5. Repor a função do termostato com a chave fornecida, ver fig. [6] - [8].



## Atenção perigo de queimadura!

Repor impreterivelmente a função do termostato, para manter a temperatura predefinida.

Após 15 min. a misturadora pode ser bloqueada, ver fig. [9].

## Efetuar ajustes



**Regular tempo de caudal,**  
ver página desdobrável 64.



**Ajustar programa,** ver página desdobrável 65.

**1-7**

- \*A: Modo de limpeza: O caudal de água pode ser brevemente bloqueado.
- \*B: Intervalo da descarga automática, independente do uso.
- \*C: Intervalo da descarga automática, dependente do uso.
- \*D: Tempo de caudal da descarga automática.
- \*E: Tempo de caudal da desinfecção térmica.



**Manutenção,** ver página desdobrável 65.

- Fechar a entrada de água fria e de água quente.
- Interromper a tensão de alimentação.
- Verificar, limpar e, se necessário, substituir todas as peças e lubrificá-las com massa especial para misturadoras.



## Termo elemento compacto

Depois de cada manutenção no termo elemento compacto é necessária uma regulação (ver Regulação).

**Para garantir uma proteção contra queimaduras, deve-se verificar pelo menos 1x por ano a temperatura de saída pré-ajustada.**



## Peças sobresselentes

ver página desdobrável 1 (\* = acessório especial)

## Conservação

As instruções de conservação desta misturadora devem ser consultadas nas instruções de manutenção em anexo.

## Indicações de disposição final



Os aparelhos com esta identificação **não** podem ser eliminados juntamente com o lixo doméstico e **têm obrigatoriamente** de ser eliminados em separado, de acordo com as regulamentações específicas do país.

## Avaria / Causa / Solução

Avaria	Causa	Solução
<b>A água não corre</b>	<ul style="list-style-type: none"><li>• O filtro da eletroválvula está entupido</li><li>• Eletroválvula com defeito</li><li>• Ficha de ligação sem contacto</li><li>• Sem tensão<ul style="list-style-type: none"><li>- Fonte chaveada com defeito</li><li>- Tensão de alimentação desligada</li></ul></li></ul>	<ul style="list-style-type: none"><li>- Limpar o filtro</li><li>- Substituir a eletroválvula</li><li>- Verificar a ficha de ligação</li> <li>- Substituir fonte chaveada</li><li>- Ligar a tensão de alimentação</li></ul>
<b>A água corre involuntariamente</b>	<ul style="list-style-type: none"><li>• Descarga automática ativada</li><li>• Eletroválvula com defeito</li></ul>	<ul style="list-style-type: none"><li>- Aguardar 1 - 10 minutos</li><li>- Substituir a eletroválvula</li></ul>
<b>Caudal de água muito reduzido</b>	<ul style="list-style-type: none"><li>• Chuveiro de parede sujo</li><li>• Filtro na eletroválvula sujo</li></ul>	<ul style="list-style-type: none"><li>- Limpar o chuveiro de parede</li><li>- Limpar o filtro</li></ul>
<b>Temperatura da água muito elevada ou muito baixa</b>	<ul style="list-style-type: none"><li>• Temperatura do caudal mal regulada</li><li>• Filtros sujos ou válvulas antirretorno avariadas</li></ul>	<ul style="list-style-type: none"><li>- Ajustar a temperatura</li><li>- Substituir o filtro e a válvula antirretorno</li></ul>

## Güvenlik bilgileri



### Haşlanmaların önlenmesi

Çıkış sıcaklığına özellikle dikkat edilmesi gereken yerlerde (hastaneler, okullar, huzur evleri ve bakım evleri), prensip olarak 43 °C ile sınırlandırılabilen termostatların kullanılması tavsiye edilir. Çocuk yuvalarındaki ve bakım evlerinin belirli alanlarındaki duş sistemlerinde genel olarak sıcaklığın 38 °C'nin üzerine çıkmaması tavsiye edilir. İçme suyu ile ilgili yürürlükteki normlara (örneğin EN 806-2) ve teknik kurallara uyulmalıdır.



Hasarlı gerilim besleme kablosu sebebiyle oluşabilecek tehlikelerden kaçının. Herhangi bir hasar oluşumu durumunda gerilim besleme kablosu, üretici veya müşteri hizmetleri veya denginde kalifiye bir kişi tarafından değiştirilmelidir.

- Montaj ancak donmaya karşı emniyetli alanlarda gerçekleştirilebilir.
- Şalter adaptörü sadece kapalı mekanlardaki kullanım için tasarlanmıştır.
- Geçmeli konektörü temizlemek için doğrudan veya dolaylı olarak su **püskürtmeyin**.
- Voltaj beslemesi ayrı olarak devreye sokulabilmelidir.
- **Sadece orijinal Grohe yedek parçalarını ve aksesuarlarını** kullanın. Diğer parçaların kullanımı garanti hakkının ortadan kalkmasına, CE işaretinin geçerliliğini kaybetmesine ve yaralanmalara neden olur.

## Teknik veriler

- Voltaj beslemesi: 100-240 V AC 50-60 Hz/  
6V lityum batarya tipi CR-P2
- Güç: 4 W
- Koruma türü: IP 59K

Termik Dezenfeksiyon mümkündür.  
(Özel aksesuar ,sipariş -no.: 36 407)

Bütün termostatlar fabrikada, her iki yönde uygulanan 0,3 MPa akış basıncına göre ayarlanır.

Bazı özel montaj şartları nedeniyle sıcaklık sapmaları olursa, termostat yerel şartlara göre ayarlanmalıdır (bkz. Ayarlama).

## Elektrik kontrol verileri

- Yazılım sınıfı A
- Kontaminasyon sınıfı 2
- Şok gerilimi ölçümleri 2500 V
- Top çarpma testi sıcaklığı 100 °C

Elektromanyetik uygunluk kontrolü (interferans emisyon testi), nominal voltaj ve nominal akım ile gerçekleştirilir.

**Özel aksesuar** - Enfranj uzaktan kumandası (sipariş -no.: 36 407) ile fabrika ayarları değiştirilebilir ve özel fonksiyonlar devreye sokulabilir, devre dışı bırakılabilir, ayarlanabilir ve çağrılabilir. Güncel teknik ürün bilgisi [www.grohe.com/tpi/remote-control](http://www.grohe.com/tpi/remote-control) adresinden indirilebilir.



**Montaj**, bkz. Katlanır sayfa 3.

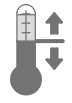
**Boru sistemini montajdan önce ve sonra iyice yıkayın** (EN 806'yı dikkate alın)!

**Bağlantıların sızdırmazlığını ve bataryanın çalışıp çalışmadığını kontrol edin.**

## Don tehlikesine dikkat

Bina su tesisatının boşaltılması sırasında, soğuk ve sıcak su bağlantılarında geri emmeyi engelleyen çek valfleri bulunduğu termostatlar da ayrıca boşaltılmalıdır.

Termostatlarda, termostat ilaveleri ve geri emmeyi engelleyen çek valfler komple sökülmelidir.



## Ayarlama

Kullanıma almadan önce ve her bakımdan sonra, termostat yekpare kartuşunun hassas ayarı yeniden yapılmalıdır.

Sıcaklık ayarı, bkz. Katlanır sayfa 4.



**Kullanım**, bkz. Katlanır sayfa 4.

## Su akışının başlatılması

Sensör sistemine dokununuz.

## Su akışının durdurulması

- Sensör sistemine dokununuz
- Ayarlanan çalışma süresi dolduğunda su akışı durur



**Temizleme modunun etkinleştirilmesi**, bkz. Katlanır sayfa 4.



## Termik dezenfeksiyonun başlatılması

bkz. Katlanır sayfa 63.

(Özel aksesuar ,sipariş -no.: 36 407)

Ulusal Standartlara uyulmalıdır.

1. Bataryayı uzaktan kumanda veya uygulama ile kapatın (Servis alt menüsü), bkz. Şekil [1].
2. Termostat fonksiyonunun kilidini birlikte verilen anahtar ile açın, bkz. Şekil [2] - [4].
3. Termik Dezenfeksiyonu uzaktan kumanda veya uygulama ile başlatın (Konfigürasyon alt menüsü), bkz. Şekil [5].
4. Kapsama alanından çıkın.



## Dikkat haşlanma tehlikesi!

Termik dezenfeksiyon sırasında kapsama alanına girmeyin.

Batarya, termik dezenfeksiyonu başlatır. Algı sahasında bir cisim mevcutsa, termik dezenfeksiyon iptal edilir ve batarya bloke edilir. Termik dezenfeksiyonun yeniden başlatılması gerekir.

Termik dezenfeksiyon sona erdikten sonra batarya bloke edilir.

5. Termostat fonksiyonunu birlikte verilen anahtar ile yeniden oluşturun, bkz. Şekil [6] - [8].



## Dikkat haşlanma tehlikesi!

Ön ayarlı sıcaklık değerinin elde edilebilmesi için termostat fonksiyonunun mutlaka yeniden oluşturulması gerekir.

6. 15 dakika sonra bataryanın blokajı açılabilir, bkz. Şekil [9].

## Ayarların yapılması



**Çalışma süresinin ayarlanması**, bkz. Katlanır sayfa 64.



**Programın ayarlanması**, bkz. Katlanır sayfa 65.

1-7

\*A: Temizleme modu: Su akışı kısa süre için bloke edilebilir.

\*B: Otomatik durulama aralığı kullanıma bağlı değildir.

\*C: Otomatik durulama aralığı kullanıma bağlıdır.

\*D: Otomatik durulama çalışma süresi.

\*E: Termik dezenfeksiyon çalışma süresi.



**Bakım**, bkz. Katlanır Sayfa 65.

- Soğuk ve sıcak su vanasını kapatın.
- Voltaj beslemesini kesin.
- Tüm parçaları kontrol edin, temizleyin, gerekirse değiştirin ve özel armatür gresi ile gresleyin.



## Termostat yekpare kartuş

Termostat yekpare kartuşunda yapılan her bakımdan sonra bir ayarlama gereklidir (bkz. Ayarlama).

**Yanmaya karşı emniyeti sağlamak için önceden ayarlanmış olan çıkış sıcaklığını yılda en az 1 kez kontrol etme zorunluluğu vardır.**



## Yedek parçalar

bkz. Katlanır sayfa 1 (\* = özel aksesuar)

## Bakım

Bu bataryanın koruyucu bakımı ile ilgili bilgiler için lütfen birlikte verilen bakım talimatına başvurun.

## İmha uyarıları



Bu işaretle sınıflandırılmış cihazlar ev çöpüne **atılmamalı**, yerel düzenlemelere ve talimatlara uygun olarak ayrıca **imha edilmelidir**.

## Arıza / Nedeni / Çözümü

Arıza	Nedeni	Çözümü
<b>Su akıyor</b>	<ul style="list-style-type: none"><li>• Solenoid valfte bulunan süzgeç tıkalı</li><li>• Solenoid valf arızalı</li><li>• Geçmeli konektör temas etmiyor</li><li>• Gerilim yok<ul style="list-style-type: none"><li>- Anahtarlı adaptör arızalı</li><li>- Voltaj beslemesi kapalı</li></ul></li></ul>	<ul style="list-style-type: none"><li>- Süzgeci temizleyin</li><li>- Solenoid valfi değiştirin</li><li>- Geçmeli konektörü kontrol edin</li><li>- Anahtarlı adaptörü değiştirin</li><li>- Voltaj beslemesini açın</li></ul>
<b>Su istemeden akıyor</b>	<ul style="list-style-type: none"><li>• Otomatik durulama aktif</li><li>• Solenoid valf arızalı</li></ul>	<ul style="list-style-type: none"><li>- 1 - 10 dakika bekleyin</li><li>- Solenoid valfi değiştirin</li></ul>
<b>Su miktarı çok düşük</b>	<ul style="list-style-type: none"><li>• Tepe duşu kirli</li><li>• Solenoid valfteki süzgeç kirli</li></ul>	<ul style="list-style-type: none"><li>- Tepe duşunu temizleyin</li><li>- Süzgeci temizleyin</li></ul>
<b>Su sıcaklığı çok yüksek veya çok düşük</b>	<ul style="list-style-type: none"><li>• Çıkış sıcaklığı yanlış ayarlanmış</li><li>• Süzgeçler kirli veya geri emmeyi engelleyen çek valfler arızalı</li></ul>	<ul style="list-style-type: none"><li>- Sıcaklığı ayarlayın</li><li>- Süzgeçleri ve geri emmeyi engelleyen çek valfleri değiştirin</li></ul>

## Bezpečnostná informácia



### Ochrana proti obareniu

Na miestach odberu, kde je dôležité dbať na výstupnú teplotu (nemocnice, školy, domovy sociálnej starostlivosti a domovy pre seniorov), sa v zásade odporúča používať termostaty, ktoré sa dajú obmedziť na 43 °C. Pri sprchovacích zariadeniach v škôlkach a vo zvláštnych častiach domovov sociálnej starostlivosti sa vo všeobecnosti odporúča, aby teplota neprekročila 38 °C. Je potrebné dodržiavať platné normy (napr. EN 806-2) a technické pravidlá pre pitnú vodu.



Zabráňte nebezpečenstvu úrazu spôsobenému poškodeným káblom napájacieho sieťového napätia. Poškodený kábel napájacieho sieťového napätia sa musí nechať opraviť prostredníctvom výrobcu, servisnej služby výrobcu alebo u kvalifikovaného odborníka.

- Inštalácia sa môže uskutočňovať iba v miestnostiach chránených proti mrazu.
- Spínací sieťový zdroj je určený len na použitie v uzavretých miestnostiach.
- Pri čistení sa zásuvné konektory v žiadnom prípade **nesmú** dostať do priameho ani nepriameho kontaktu s vodou.
- Napájacie napätie sa musí dať zapnúť a vypnúť samostatne.
- Používajte **len originálne náhradné diely a príslušenstvo**. V prípade použitia iných dielov zaniká platnosť záruky a CE-certifikácie, okrem toho hrozí nebezpečenstvo úrazu.

## Technické údaje

- Napájacie napätie: 100 – 240 V AC 50 – 60 Hz/  
6 V lítiová batéria, typ CR-P2
- Výkon: 4 W
- Druh el. ochrany: IP 59K

Termická dezinfekcia je možná.  
(**Zvláštne príslušenstvo**, obj. čís.: 36 407)

Všetky termostaty sú z výroby nastavené pri obojstrannom hydraulickom tlaku 0,3 MPa.

V prípade, že sa v dôsledku zvláštnych inštalačných podmienok vyskytnú odchýlky nastavených teplôt, je potrebné nastaviť termostat podľa miestnych podmienok (pozri nastavenie).

## Elektrické kontrolné údaje

- |   |         |
|---|---------|
| • Trieda softvéru                         | A       |
| • Stupeň znečistenia                      | 2       |
| • Zaťažovacie rázové napätie              | 2 500 V |
| • Teplota pri skúške tvrdosti vtláčovaním | 100 °C  |

Skúška elektromagnetickej kompatibility (skúška vysielania rušivých signálov) bola vykonaná pri menovitom napätí a menovitom prúde.

**Zvláštne príslušenstvo** – Pomocou diaľkového ovládania infračervenými vlnami (obj. čís.: 36 407) možno meniť nastavenia z výroby a aktivovať, deaktivovať, nastavovať a vyvolávať zvláštne funkcie. Aktuálne technické informácie o výrobku si môžete stiahnuť na

[www.grohe.com/tpi/remote-control](http://www.grohe.com/tpi/remote-control) .



**Inštalácia**, pozri skladáciu stranu 3.

**Potrúbný systém pred a po inštalácii dôkladne prepláchnite** (dodržiavajte normu EN 806)!

**Skontrolujte tesnosť spojov a funkciu armatúry.**

## Pozor pri nebezpečenstve mrazu

Pri vyprázdňovaní vodovodného rozvodného systému je potrebné termostaty vyprázdniť samostatne, pretože v prípojkách studenej a teplej vody sú namontované spätné klapky.

Z termostatov sa musia vyskrutkovať kompletne vložky termostatov a spätné klapky.



## Nastavenie

Pred uvedením do prevádzky a po každej údržbe kompaktnej termostatovej kartuše sa termostat musí opätovne nastaviť.

Nastavenie teploty, pozri skladáciu stranu 4.



**Obsluha**, pozri skladáciu stranu 4.

## Spustenie vytekania vody

Dotknite sa senzoriky.

## Zastavenie vytekania vody

- Dotknite sa senzoriky
- Vytekanie vody sa zastaví po uplynutí nastaveného času



**Aktivovanie režimu čistenia**,  
pozri skladáciu stranu 4.



## Spustenie termickej dezinfekcie

pozri skladáciu stranu 63.  
(**Zvláštne príslušenstvo**, obj. čís.: 36 407)

Dbajte na štandardy platné vo vašej krajine.

1. Armatúru vypnite diaľkovým ovládaním alebo aplikáciou (podmenu servis), pozri obr. [1].
2. Funkciu termostatu odblokujte priloženým kľúčom, pozri obr. [2] – [4].
3. Termickú dezinfekciu spustíte diaľkovým ovládaním alebo aplikáciou (podmenu konfigurácia), pozri obr. [5].
4. Opustite oblasť sprchy.



## Pozor, nebezpečenstvo obarenia!

Počas termickej dezinfekcie nevstupujte do oblasti sprchy.

Armatúra spustí termickú dezinfekciu.

Ak sa nejaký objekt nachádza v prijímacom dosahu, termická dezinfekcia sa preruší a armatúra sa zablokuje. Termická dezinfekcia musí byť spustená znovu.

- Po uplynutí termickej dezinfekcie je armatúra zablokovaná.
5. Funkciu termostatu obnovte priloženým kľúčom, pozri obr. [6] – [8].



## Pozor, nebezpečenstvo obarenia!

Bezpodmienečne obnovte funkciu termostatu, aby sa zachovala prednastavená teplota.

6. Po 15 min. možno armatúru odblokovať, pozri obr. [9].



## Nastavenie funkcií ovládania



**Nastavenie času otvorenia,**  
pozri skladaciu stranu 64.



**Nastavenie programu,** pozri skladaciu stranu 65.

**1-7**

- \*A: Režim čistenia: Vytekание vody môže byť krátkodobo zablokované.
- \*B: Interval automatického vyplachovania, nezávisle od používania.
- \*C: Interval automatického vyplachovania, v závislosti od používania.
- \*D: Čas trvania automatického vyplachovania.
- \*E: Čas trvania termickej dezinfekcie.



**Údržba,** pozri skladaciu stranu 65.

- Uzavrite prívod studenej a teplej vody.
- Odpojte napájacie napätie.
- Všetky diely skontrolujte, vyčistite, príp. vymeňte a namažte špeciálnym tukom na armatúry.



## Kompaktná termostatová kartuša

Po každej údržbe kompaktnej termostatovej kartuše je potrebné kartušu znovu nastaviť (pozri nastavenie).

**Na zabezpečenie ochrany proti obareniu musí byť minimálne 1× za rok skontrolovaná prednastavená výstupná teplota.**



## Náhradné diely

pozri skladaciu stranu 1 (\* = zvláštne príslušenstvo)

## Ošetrovanie

Pokyny na ošetrovanie tejto armatúry sú uvedené v priloženom návode na údržbu.

## Upozornenie k likvidácii odpadu



Prístroje s týmto označením **nepatria** do domáceho odpadu, takýto druh prístrojov **sa musí** v zmysle ekologických predpisov príslušnej krajiny odovzdať do triedeného zberu odpadu.

## Závaďa/príčina/odstránenie

Porucha	Príčina	Odstránenie
<b>Voda netečie</b>	<ul style="list-style-type: none"> <li>• Sitko v magnetickom ventile upchaté</li> <li>• Porucha magnetického ventila</li> <li>• Zásuvný konektor bez kontaktu</li> <li>• Žiadne napätie                             <ul style="list-style-type: none"> <li>- Porucha spínaného sieťového zdroja</li> <li>- Napájacie sieťové napätie vypnuté</li> </ul> </li> </ul>	<ul style="list-style-type: none"> <li>- Vyčistite sitko</li> <li>- Vymeňte magnetický ventil</li> <li>- Skontrolujte zásuvný konektor</li> <li>- Vymeňte spínací sieťový zdroj</li> <li>- Zapnite napájacie napätie</li> </ul>
<b>Dochádza k nežiaducej vytekaniu vody</b>	<ul style="list-style-type: none"> <li>• Automatické vyplachovanie aktívne</li> <li>• Porucha magnetického ventila</li> </ul>	<ul style="list-style-type: none"> <li>- Počkajte 1 až 10 minút</li> <li>- Vymeňte magnetický ventil</li> </ul>
<b>Príliš malé množstvo vody</b>	<ul style="list-style-type: none"> <li>• Oblúková sprcha znečistená</li> <li>• Sitko v magnetickom ventile je znečistené</li> </ul>	<ul style="list-style-type: none"> <li>- Vyčistite oblúkovú sprchu</li> <li>- Vyčistite sitko</li> </ul>
<b>Teplota vody je príliš vysoká alebo nízka</b>	<ul style="list-style-type: none"> <li>• Nesprávne nastavená prívodná teplota</li> <li>• Znečistené sitká alebo poškodená spätná klapka</li> </ul>	<ul style="list-style-type: none"> <li>- Nastavte teplotu</li> <li>- Vymeňte sitká a spätnú klapku</li> </ul>

## Varnostne informacije



### Preprečevanje oparin

Na odzemnih mestih s posebnim poudarkom na izhodni temperaturi (bolnišnice, šole, negovalni domovi in domovi za ostarele) je v osnovi priporočena uporaba termostатов, ki jih je mogoče omejiti na 43 °C. Pri pršnih sistemih v vrtcih in na posebnih področjih negovalnih domov je na splošno priporočeno, da temperatura ne presega 38 °C. Upoštevati je treba veljavne norme (npr. EN 806-2) in tehnična pravila za pitno vodo.



Poškodovani napajalni kabli so lahko nevarni. Če je napajalni kabel poškodovan, ga sme zamenjati le proizvajalec, njegova servisna služba ali enako usposobljena oseba.

- Namestitev je dovoljeno izvesti le v prostorih, zaščiteneh pred zmrzaljo.
- Stikalni napajalnik je primeren izključno za uporabo v zaprtih prostorih.
- Pri čiščenju vtičnega priključka **ne** smete neposredno ali posredno škropiti z vodo.
- Dovod električne energije mora imeti ločeno stikalo.
- Uporabljajte **samo originalne nadomestne dele in dodatno opremo**. Uporaba drugih delov povzroči neveljavnost garancije in znaka CE ter lahko povzroči telesne poškodbe.

## Tehnični podatki

- Napajanje: 100-240 V AC 50-60 Hz / litijeva baterija 6V, tip CR-P2
- Moč: 4 W
- Vrsta zaščite: IP 59K

Termična dezinfekcija je možna.  
(**Posebna dodatna oprema**, št. artikla: 36 407)

Vsi termostati so tovarniško nastavljeni pri obojestranskem pretočnem tlaku 0,3 MPa.

Če se zaradi posebnih okoliščin vgradnje pojavijo odstopanja v temperaturi, je treba termostat naravnati glede na lokalne razmere (glej poglavje Uravnavanje).

### Električne karakteristike

- Razred programske opreme A
- Stopnja onesnaženosti 2
- Nazivna udarna napetost 2500 V
- Temperatura preizkusa tlaka krogle 100 °C

Preizkus elektromagnetne združljivosti (preizkus oddajanja motenj) je bil izveden pri nazivni napetosti in nazivnem toku.

**Posebna dodatna oprema** - Z infrardečim daljinskim upravljalnikom (št. artikla: 36 407) je mogoče spremeniti tovarniške nastavitve in vključiti, izkjučiti, nastaviti ali priklicati posebne funkcije. Aktualne tehnične podatke lahko snamete na spletni strani [www.grohe.com/tpi/remote-control](http://www.grohe.com/tpi/remote-control).



**Namestitev**, glejte zložljivo stran 3.

**Temeljito izperite sistem cevovodov pred vgradnjo in po njej** (upoštevajte standard EN 806)!

**Preverite priključke glede tesnosti in armaturo glede funkcije.**

## Pozor v primeru nevarnosti zmrzovanja

Ko izpraznite napravo, termostate izpraznite posebej, saj so v priključkih za hladno in toplo vodo protipovratni ventili.

Pri termostatu morate odviti vse njegove vstavke in protipovratne ventile.



### Uravnavanje

Pred zagonom in vsakim servisom je treba uravnati kompaktno termostatsko kartušo.

Namestitev temperature, glejte zložljivo stran 4.



**Upravljanje**, glejte zložljivo stran 4.

### Zaženite pretok vode

Dodaknite se senzorike.

### Ustavite pretok vode

- Dotaknite se senzorike
- Vodni pretok se ustavi po preteku določenega časa delovanja



**Aktivirajte način »čiščenje«**,

glejte zložljivo stran 4.



**Aktivirajte termično dezinfekcijo**,

glejte zložljivo stran 63.

(**Posebna dodatna oprema**, št. artikla: 36 407)

Potrebno je upoštevati nacionalne standarde.

1. Zaprite armaturo z daljinskim upravljalnikom ali aplikacijo (podmeni Storitev), glejte sliko [1].
2. Vključite funkcijo termostata s priloženim ključem, glejte slike [2] - [4].
3. Vključite termično dezinfekcijo z aplikacijo ali daljinskim upravljalnikom (konfiguracija podmenija), glejte sliko [5].
4. Zapustite območje prhe.



### Pozor, nevarnost oparin!

Ne hodite v območje prhe med trajanjem termične dezinfekcije.

Armaturo zažene termično dezinfekcijo.

Če je predmet v območju zaznavanja, se termična dezinfekcija prekine in armatura se zapre. Termično dezinfekcijo je treba znova zagnati.

Po termični dezinfekciji se armatura zapre.

5. Znova vključite funkcijo termostata s priloženim ključem, glejte slike [6] - [8].



### Pozor, nevarnost oparin!

Nujno obnovite funkcijo termostata, da dobite predhodno nastavljeno temperaturo.

6. Po 15 min lahko odprete armaturo, glejte sliko [9].

## Nastavljanje



**Nastavitev časa izvajanja**, glejte zložljivo stran 64.



**Nastavitev programa**, glejte zložljivo stran 65.

1-7

- \*A: Način čiščenja: Vodni pretok se lahko začasno zapre.
- \*B: Interval samodejnega izplakovanja, neodvisno od uporabe.
- \*C: Interval samodejnega izplakovanja, odvisno od uporabe.
- \*D: Čas izvajanja samodejnega izplakovanja.
- \*E: Trajanje termične dezinfekcije.



**Servisiranje**, glejte zložljivo stran 65.

- Zaprite dotok hladne in tople vode.
- Prekinite dovod napetostnega napajanja.
- Vse dele preglejte, očistite, po potrebi zamenjajte in namastite s posebno mastjo za armature.



## Kompaktna termostatska kartuša

Po vsakem vzdrževanju kompaktne termostatske kartuše je treba izvesti uravnavanje (glejte Uravnavanje).

**Za zagotovitev varnosti pred oparinami je treba vsaj enkrat letno preveriti prednastavljeno temperaturo iztoka.**



## Nadomestni deli

glejte zložljivo stran 1 (\* = dodatna oprema)

## Nega

Navodila za nego te armature najdete v priloženih navodilih za nego.

## Navodila za odstranjevanje odpadkov



Naprave s to oznako **ne** spadajo med gospodinjske odpadke. Namesto tega jih **je treba** odstraniti ločeno in skladno z nacionalnimi predpisi.

## Motnja/vzrok/ukrep

Motnja	Vzrok	Ukrep
<b>Voda ne teče</b>	<ul style="list-style-type: none"><li>• Sito v magnetnem ventilu zamašeno</li><li>• Magnetni ventil je v okvari</li><li>• Vtični spojnik nima stika</li><li>• Ni napetosti<ul style="list-style-type: none"><li>- Transformator je v okvari</li><li>- Izklopljeno električno napajanje</li></ul></li></ul>	<ul style="list-style-type: none"><li>- Očistite sito</li><li>- Zamenjajte magnetni ventil</li><li>- Preverite vtični spojnik</li> <li>- Zamenjava transformatorja</li><li>- Vključite električno napajanje</li></ul>
<b>Voda nehote teče</b>	<ul style="list-style-type: none"><li>• Samodejno izplakovanje deaktivirano</li><li>• Magnetni ventil je v okvari</li></ul>	<ul style="list-style-type: none"><li>- Počakajte od 1–10 minut</li><li>- Zamenjajte magnetni ventil</li></ul>
<b>Premajhna količina vode</b>	<ul style="list-style-type: none"><li>• Zgornja prha umazana</li><li>• Sito v magnetnem ventilu umazano</li></ul>	<ul style="list-style-type: none"><li>- Komplet z zgornjo prho</li><li>- Očistite sito</li></ul>
<b>Temperatura vode previsoka ali prenizka</b>	<ul style="list-style-type: none"><li>• Napačna nastavitev temperature predtoka</li><li>• Mrežica je umazana ali je prisotna napaka na protipovratnem ventilu</li></ul>	<ul style="list-style-type: none"><li>- Nastavite temperaturo</li><li>- Zamenjava sita in protipovratnega ventila</li></ul>

## Sigurnosne napomene



### Izbjegavanje opekline

Na zahvatistima gdje se posebna pažnja pridaje izlaznoj temperaturi (bolnice, škole, domovi za starije i nemoćne) u pravilu je preporučljivo upotrebljavati termostate s opcijom ograničenja na 43 °C. Za uređaje za tuš u dječjim vrtićima i posebnim područjima domova za starije i nemoćne u pravilu je preporučljivo da se ne prekoračuje temperatura od 38 °C.

Treba se pridržavati važećih normi (npr. EN 806-2) i tehničkih pravila za vodu za piće.



Izbjegnite opasnost od oštećenih kabela za opskrbu naponom. U slučaju oštećenja kabela za opskrbu naponom mora zamijeniti proizvođač ili ovlašteni servis, odnosno osoba s jednakim kvalifikacijama.

- Ugradnja se smije izvoditi samo u prostorijama zaštićenim od smrzavanja.
- SMPS napajanje smije se upotrebljavati isključivo u zatvorenim prostorijama.
- Kod čišćenja utične spojnice **nemojte** izravno niti neizravno prskati vodom.
- Opskrba naponom mora se moći zasebno isključiti i uključiti.
- Koristite se **samo originalnim rezervnim dijelovima i dodatnom opremom**. Uporaba dijelova drugih proizvođača dovodi do gubitka prava iz jamstva i poništavanja oznake CE te može uzrokovati ozljede.

## Tehnički podaci

- Opskrba naponom: 100-240 V AC 50-60 Hz/  
litijeva baterija od 6V tip CR-P2
- Snaga: 4 W
- Vrsta zaštite: IP 59K

Moguća je termička dezinfekcija.

(**Dodatna oprema**, oznaka za narudžbu: 36 407)

Svi termostati tvornički su podešeni na obostrani hidraulički tlak od 0,3 MPa.

Ako zbog posebnih instalacijskih uvjeta dođe do odstupanja od temperature, onda je termostat potrebno podesiti na lokalne uvjete (pogledajte Podešavanje).

## Električni ispitni podaci

- Softverska klasa A
- Stupanj onečišćenja 2
- Dimenzionirani udarni napon 2500 V
- Temperatura Brinellovog postupka 100 °C

Ispitivanje elektromagnetske kompatibilnosti (ispitivanje odašiljanja smetnji) provedeno je s dimenzioniranim naponom i dimenzioniranom strujom.

**Dodatna oprema** - Infracrvenim daljinskim upravljačem (oznaka za narudžbu: 36 407) moguće je mijenjati tvorničke postavke te aktivirati, deaktivirati, podešavati i pozivati posebne funkcije. Aktualne tehničke informacije o proizvodu možete preuzeti na poveznici [www.grohe.com/tpi/remote-control](http://www.grohe.com/tpi/remote-control).



**Instalacija**, vidi preklaplenu stranu 3.

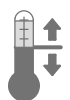
**Temeljito isperite sustav cijevi prije i nakon ugradnje** (poštujte EN 806)!

**Priključke ispitajte na nepropusnost te provjerite ispravno funkcioniranje armature.**

## Pozor kod opasnosti od smrzavanja

Prilikom pražnjenja kućne instalacije termostati se moraju posebno isprazniti, jer se u dovodu hladne i tople vode nalaze protupovratni ventili.

Kod termostata se moraju odvrnuti kompletni termostatski umetci i protupovratni venili.



## Podešavanje

Prije stavljanja u pogon i nakon svakog održavanja kompaktne kartuše termostata termostat treba podesiti.

Podešavanje temperature, vidi preklaplenu stranu 4.



**Rukovanje**, vidi preklaplenu stranu 4.

## Pokretanje toka vode

Dodirnuti sustav senzora.

## Zaustavljanje toka vode

- Dodirnuti sustav senzora
- Tok vode se zaustavlja nakon isteka podešenog vremena trajanja



**Aktiviranje režima čišćenja**,

vidi preklaplenu stranu 4.



**Pokretanje termičke dezinfekcije**,

vidi preklaplenu stranu 63.

(**Dodatna oprema**, oznaka za narudžbu: 36 407)

Treba se pridržavati nacionalnih standarda.

1. Isključite armaturu putem daljinskog upravljača ili aplikacije (podizbornik Servis), vidi sl. [1].
2. Otključajte funkciju termostata uz pomoć priloženog ključa, vidi sl. [2]-[4].
3. Pokrenite termičku dezinfekciju putem daljinskog upravljača ili aplikacije (podizbornik Konfiguracija), vidi sl. [5].
4. Napustite područje tuša.



**Pozor, opasnost od opekline izazvanih vrelom vodom!**

Za vrijeme termičke dezinfekcije nemojte ulaziti u područje tuša.

Armatura pokreće termičku dezinfekciju. Ako se u području prepoznavanja nalazi neki predmet, termička se dezinfekcija prekida i armatura je zaključana. Treba ponovno pokrenuti termičku dezinfekciju. Nakon završetka termičke dezinfekcije armatura je zaključana.

5. Ponovno uspostavite funkciju termostata uz pomoć priloženog ključa, vidi sl. [6]-[8].



**Pozor, opasnost od opekline izazvanih vrelom vodom!**

Obavezno ponovno uspostavite funkciju termostata da biste postigli prethodno podešenu temperaturu.

6. Armatura se može ponovno otključati nakon 15 min, vidi sl. [9].

## Provođenje podešavanja



**Podešavanje vremena trajanja**, vidi preklopljenu stranu 64.



**Podešavanje programa**, vidi preklopljenu stranu 65.

1-7

- \*A: Režim čišćenja: moguće je kratkotrajno zaključavanje toka vode.
- \*B: Interval automatskog ispiranja, neovisno o upotrebi.
- \*C: Interval automatskog ispiranja, ovisno o upotrebi.
- \*D: Vrijeme trajanja automatskog ispiranja.
- \*E: Vrijeme trajanja termičke dezinfekcije.



**Održavanje**, vidi preklopljenu stranu 65.

- Zatvorite dovod hladne i tople vode.
- Prekinite opskrbu naponom.
- Pregledajte sve dijelove, očistite ih, eventualno zamijenite i namastite posebnom mašću za armature.



## Kompaktna kartuša termostata

Nakon bilo kakvih radova održavanja na kompaktnoj kartuši termostata potrebno je provesti podešavanje (vidi Podešavanje).

**Kako bismo jamčili zaštitu od opekline, potrebno je najmanje jedanput godišnje provjeravati podešenu temperaturu toka.**



## Rezervni dijelovi

vidi preklopljenu stranu 1 (\* = dodatna oprema)

## Njega

Upute za njegu ove armature možete pronaći u priloženim uputama o njezi.

## Upute za zbrinjavanje otpada



Uređaji s ovom oznakom **ne** smiju se baciti u kućni otpad, nego se **moraju** odložiti u skladu s posebnim propisima određene zemlje.

## Smetnja / uzrok / rješenje

Smetnja	Uzrok	Rješenje
<b>Voda ne teče</b>	<ul style="list-style-type: none"><li>• Začepljeno je sito u magnetskom ventilu</li><li>• Magnetski je ventil neispravan</li><li>• Utična spojnica nema kontakta</li><li>• Nema napona<ul style="list-style-type: none"><li>- U kvaru je SMPS napajanje</li><li>- Isključena je opskrba naponom</li></ul></li></ul>	<ul style="list-style-type: none"><li>- Očistite sito</li><li>- Zamijenite magnetski ventil</li><li>- Provjerite utičnu spojnicu</li><li>- Zamijenite SMPS napajanja</li><li>- Uključite opskrbu naponom</li></ul>
<b>Voda teče bez potrebe</b>	<ul style="list-style-type: none"><li>• Aktivirano je automatsko ispiranje</li><li>• Magnetski je ventil neispravan</li></ul>	<ul style="list-style-type: none"><li>- Pričekati 1-10 minuta</li><li>- Zamijenite magnetski ventil</li></ul>
<b>Premala je količina vode</b>	<ul style="list-style-type: none"><li>• Prljav je tuš iznad glave</li><li>• Prljavo je sito u magnetskom ventilu</li></ul>	<ul style="list-style-type: none"><li>- Očistite tuš iznad glave</li><li>- Očistite sito</li></ul>
<b>Temperatura vode previsoka je ili preniska</b>	<ul style="list-style-type: none"><li>• Polazna temperatura pogrešno je podešena</li><li>• Sita su uprljana ili su protupovratni ventili u kvaru</li></ul>	<ul style="list-style-type: none"><li>- Podesite temperaturu</li><li>- Zamijenite protupovratne ventile</li></ul>

## Информация за безопасност



### Предотвратяване на изгаряне с вряла вода

В заведенията, където особено трябва да се внимава с температурата на течащата вода (болници, училища, специализирани домове за целодневна грижа и домове за възрастни хора), по принцип се препоръчва да се използват термостати, които могат да ограничат температурата до 43 °C. При душеви съоръжения в детски градини и в специални отделения на домовете за целодневна грижа по правило се препоръчва температурата на водата да не надвишава 38 °C.

Трябва да се съблюдават действащите стандарти (напр. EN 806-2) и техническите изисквания за питейна вода.



Да се избягва опасността от повредени електрозахранващи кабели. При повреда електрозахранващите кабели трябва да бъдат подменени от производителя или неговата сервисна служба, или от лице със същата квалификация.

- Монтажът е разрешен само в помещения, защитени от замръзване.
- Импулсният захранващ блок е предназначен само за употреба в затворени помещения.
- При почистване върху щепселните съединители в никакъв случай **не трябва** да попада вода.
- Електрозахранването трябва да може да се включва отделно.
- Използвайте **само оригинални резервни части и принадлежности**. Употребата на други части води до загуба на гаранцията и СЕ знака за съответствие и може да доведе до наранявания.

## Технически данни

- Електрозахранване: 100-240 V AC 50-60 Hz/  
6V-литиева батерия тип CR-P2.
- Мощност: 4 W
- Защитна степен: IP 59K

Термичната дезинфекция е възможна.

(**Специални принадлежности**, кат. : 36 407)

Всички термостати са настроени в завода при хидравлично налягане на потока от двете страни 0,3 MPa .

Ако вследствие на особени условия за монтаж се появят отклонения в температурата, термостатът трябва да се настрои съгласно локалните условия (виж Настройка).

## Данни от електрически изпитвания

- Клас на софтуера A
- Степен на замърсяване 2
- Номинално импулсно напрежение 2500 V
- Температура при определяне твърдостта по Бринел 100 °C

Изпитването за електромагнитната съвместимост (проверка излъчването на смущаващи сигнали) е извършено при измервателното напрежение и измервателния ток.

## Специални принадлежности - С дистанционното

управление с инфрачервени лъчи (кат. : 36 407) могат да се променят фабричните настройки и да се активират, деактивират, настройват и извикват специални функции. Актуалната техническа информация за продуктите може да бъде изтеглена от интернет на адрес [www.grohe.com/tpi/remote-control](http://www.grohe.com/tpi/remote-control).



**Монтаж**, виж страница 3.

**Тръбопроводната система трябва да се промие основно преди и след монтаж** (съблюдавайте EN 806)!

**Проверете връзките за плътност и батерията за изправно функциониране.**

## Внимание при опасност от замръзване

При изпразване на водопроводите, термостатите трябва да се изпразнят отделно, тъй като във връзките за студената и топлата вода има интегрирани еднопосочни обратни клапани.

При термостатите трябва да се отвинтят и извадят целите термостатни вложки и еднопосочните обратни клапани.



## Настройка

Преди пускане в експлоатация и след всяко техническо обслужване на компактия картуш за термостата, термостатът трябва да се настройва. Настройка на температурата, виж страница 4.



**Обслужване**, виж страница 4.

## Пуснете водата

Докоснете сензорите.

## Спрете водата

- Докоснете сензорите
- Водата спира след изтичане на настроеното време



**Активиране на режима за почистване**, виж страница 4.



**Започнете термична дезинфекция**, виж страница 63.

(**Специални принадлежности**, кат. : 36 407)

Трябва да се съблюдават националните стандарти.

1. Изключете батерията с дистанционното управление или чрез приложението (подменю Service), виж фиг. [1].
2. Освободете термостатната функция с прилежащия ключ, виж фиг. [2] - [4].
3. Стартирайте термична дезинфекция с дистанционното управление или чрез приложението (подменю Service), виж фиг. [5].
4. Напуснете зоната на душа.



## Внимание! Опасност от изгаряне с вряла вода!

По време на термичната дезинфекция не влизайте в зоната на душа.

Батерията стартира термичната дезинфекция. Когато в обхвата на възприемане се намира обект, термичната дезинфекция прекъсва и батерията се заключва. Термичната дезинфекция трябва да започне отначало.

След приключване на термичната дезинфекция, батерията се заключва.

5. Възстановете термостатната функция с прилежащия ключ, виж фиг. [6] - [8].



**Внимание! Опасност от изгаряне с вряла вода!**

Непременно възстановете термостатната функция, за да се запази предварително настроената температура.

6. След 15 мин. батерията може да бъде отключена, виж фиг. [9].

**Извършване на настройките**



**Настройка на продължителността,** виж страница 64.



**Настройка на програмата,** виж страница 65.

1-7

- \*A: Режим за почистване: Водата може да бъде спряна за кратко.
- \*B: Интервал на функцията на автоматично изплакване, независимо от ползването.
- \*C: Интервал на функцията на автоматично изплакване, в зависимост от ползването.
- \*D: Продължителност на функцията на автоматично изплакване.
- \*E: Продължителност на термичната дезинфекция.



**Техническо обслужване,** виж страница 65.

- Прекъснете подаването на студена и топла вода.
- Прекъснете електрозахранването.
- Проверете всички части, почистете ги, ако е необходимо заменете някои, и ги смажете със специална грес за арматура.



**Компактен картуш за термостат**

След всяко техническо обслужване на компактният картуш за термостат е необходима настройка (виж Настройка).

**За да се гарантира предпазването от изгаряне с вряла вода, е необходимо най-малко 1 път в годината да се проверява предварително настроената температура на изтичащата вода.**



**Резервни части**

виж страница 1 (\* = специални принадлежности)

**Поддръжка**

Указания за поддръжка на тази батерия можете да намерите в приложеното упътване за поддръжка.

**Указания за изхвърляне**



Уреди с това обозначение **не** спадат към битовите отпадъци, а **трябва** да се изхвърлят отделно съгласно наредбите на съответната страна.

**Неизправност/Причина/Отстраняване**

Неизправност	Причина	Отстраняване
<b>Не тече вода</b>	<ul style="list-style-type: none"> <li>• Цедката в електромагнитния вентил е запушена</li> <li>• Електромагнитният вентил е дефектен</li> <li>• Щепселният съединител не прави контакт</li> <li>• Няма напрежение                             <ul style="list-style-type: none"> <li>- Неизправен превключващ трансформатор</li> <li>- Електрозахранването е изключено</li> </ul> </li> </ul>	<ul style="list-style-type: none"> <li>- Почистете цедката</li> <li>- Сменете електромагнитния вентил</li> <li>- Проверете щепселния съединител</li> <li>- Подменете превключващия трансформатор</li> <li>- Включете електрозахранването</li> </ul>
<b>Водата тече без да е пусната</b>	<ul style="list-style-type: none"> <li>• Функцията на автоматично изплакване е активирана</li> <li>• Електромагнитният вентил е дефектен</li> </ul>	<ul style="list-style-type: none"> <li>- Изчакайте 1-10 минути</li> <li>- Сменете електромагнитния вентил</li> </ul>
<b>Потоъкът на водата е прекалено слаб</b>	<ul style="list-style-type: none"> <li>• Душ главата е замърсена</li> <li>• Цедката в електромагнитния вентил е замърсена</li> </ul>	<ul style="list-style-type: none"> <li>- Почистете душ главата</li> <li>- Почистете цедката</li> </ul>
<b>Температурата на водата е твърде висока или твърде ниска</b>	<ul style="list-style-type: none"> <li>• Захранващата температура не е настроена правилно</li> <li>• Цедките са замърсени или еднопосочните обратни клапани са дефектни</li> </ul>	<ul style="list-style-type: none"> <li>- Настройте температурата</li> <li>- Подменете цедките и еднопосочните обратни клапани</li> </ul>

## Ohutusteave



### Põletushaavade vältimine

Asutustesse, mis nõuavad veetemperatuuri eriti hoolikat jälgimist (haiglad, koolid, hoolde- ja vanadekodud), on soovituslik paigaldada vaid sellised termostaadid, millele saab seada piiriks 43 °C. Lasteaedade ja osade spetsiifiliste hooldekodude dušisüsteemide puhul on üldiselt soovituslik, et temperatuur ei ületaks 38 °C. Järgida tuleb joogiveele kehtivaid norme (nt EN 806-2) ja tehnilisi reegleid.



Vältige katkestest toitepingekaablitest tulenevat ohtu. Katkise toitepingekaabli peab tootja või tootja klienditeenindus või piisava kvalifikatsiooniga isik välja vahetama.

- Paigaldada tohib ainult külmumiskindlatesse ruumidesse.
- Impulsstoiteplokki tohib kasutada üksnes siseruumides.
- Puhastamisel **ärge** pritsige pistikühendusele otseselt ega kaudselt vett.
- Toitepinge peab olema eraldi lülitatav.
- Kasutage **ainult originaalvaruosi ja -lisavarustust**. Muude osade kasutamine võib põhjustada kahjustusi ning garantii ja CE-märgistus kaotavad kehtivuse.

## Tehnilised andmed

- Toitepinge: 100–240 V (VV) 50–60 Hz / liitumaku 6 V, tüüp CR-P2
- Võimsus: 4 W
- Turvalisusklass: IP 59K

Terminiline desinfektsioon on võimalik. (**Eritarvikud**, tellimisnr 36 407)

Tehase algseadena on kõik termostaadid reguleeritud mõlemapoolse 0,3 MPa veesurve baasil.

Kui eriliste paigaldustingimuste tõttu peaks esinema temperatuurikõikumisi, tuleb termostaat seadistada kohalike olude järgi (vt „Seadistamine”).

## Elektrilised kontrollandmed

- Tarkvara klass: A
- Määrumisaste: 2
- Mõõtmise impulsspinge: 2500 V
- Temperatuur torustiku läbitavuse katsel: 100 °C

Elektromagnetilise ühilduvuse kontroll (häiringute katse) tehti nimipingega ja -vooluga.

**Eritarvikud** – infrapuna-kaugjuhtimispuuldiga (tellimisnr 36 407) saab tehaseseadistusi muuta ning erifunktsioone aktiveerida, deaktiveerida, seadistada ja kasutada. Kaugjuhtimist puudutava uusima tehnilise tooteinfo saab alla laadida aadressilt [www.grohe.com/tpi/remote-control](http://www.grohe.com/tpi/remote-control).



**Paigaldamine**, vt voldiku lk 3.

**Peske torusüsteem enne ja pärast paigaldamist põhjalikult läbi** (standardi EN 806 järgi)!

**Veenduge, et ühenduskohad ei lekiks ja segisti töötaks.**

## Ettevaatust külmumisohu korral

Maja veevärgi tühjendamisel tuleb termostaadid tühjendada eraldi, sest külma ja kuuma vee juurdevoolus on tagasilöögiklapid.

Termostaatidel tuleb terved termoelementide plokid ja tagasivooluklapid välja kruvida.



## Seadistamine

Enne kasutuselevõttu ja pärast iga termostaat-kompaktpadruni tehnilist hooldust peab termostaadi uuesti seadistama.

Temperatuuri seadistamine, vt voldiku lk 4.



**Kasutamine**, vt voldiku lk 4.

## Veevoolu sisselülitamine

Puudutage sensoreid.

## Veevoolu peatamine

- Puudutage sensoreid
- Veevool peatub pärast seadistatud vooluaja lõppemist



## Aktiveerige puhastusrežiim,

vt voldiku lk 4.



## Terminilise desinfektsiooni sisselülitamine,

vt voldiku lk 63.

(**Eritarvikud**, tellimisnr 36 407)

Järgida tuleb riiklikke standardeid.

1. Peatage segisti kaugjuhtimispuuldi või rakendusega (allmenüü Service), vt joonist [1].
2. Keerake termostaadifunktsioon kaasasoleva võtmega lukust lahti, vt. joonist [2]–[4].
3. Peatage terminiline desinfektsioon kaugjuhtimispuuldi või rakendusega (allmenüü Konfiguratsioon), vt joonist [5].
4. Lahkuge dušialalt.



## Tähelepanu, põletusoh!

Terminilise desinfektsiooni ajal ärge sisenege dušialale.

- Segisti algatab terminilise desinfektsiooni. Kui vastuvõtualal on objekt, katkestatakse terminiline desinfektsioon ja segisti peatub. Terminiline desinfektsioon tuleb uuesti käivitada. Segisti peatub pärast terminilise desinfektsiooni lõppemist.
5. Taastage termostaadifunktsioon kaasasoleva võtmega, vt joonist [6]–[8].



## Tähelepanu, põletusoh!

Taastage tingimata termostaadifunktsioon, et saavutada eelseadistatud temperatuur.

6. Pärast 15 min võib segisti lukust lahti keerata, vt joonist [9].



## Seadistamine



**Tööaja seadistamine**, vt voldiku lk 64.



**Programmi seadistamine**, vt voldiku lk 65.

1-7

- \* A: Puhastusrežiim: Veevool võib lühikeseks ajaks peatuda.
- \* B: automaatse loputuse intervall, kasutusest olenematu.
- \* C: automaatse loputuse intervall, kasutusest olenev.
- \* D: automaatse loputuse kestus.
- \* E: termilise desinfitseerimise kestus.



**Hooldus**, vt voldiku lk 65.

- Sulgege külma ja kuuma vee juurdevool.
- Katkestage toitepinge.
- Kõiki osi tuleb kontrollida, puhastada, vajaduse korral asendada ja määrada spetsiaalse segistimäärdega.



## Termostaat-kompaktpadrun

Segisti tuleb seadistada pärast termostaat-kompaktpadruni iga tehnilist hooldust (vt „Seadistamine”).

**Selleks et alati olla kaitstud kuuma veega põletada saamise eest, tuleb vähemalt 1 kord aastas kontrollida eelseadistatud väljavoolutemperatuuri.**



## Tagavaraosad

vt voldiku lk 1 (\* = eritarvikud)

## Hooldus

Segisti hooldusjuhised on kirjas kaasasolevas hooldusjuhendis.

## Jäätmekäitlus



Selle tähisega seadmeid **ei tohi** visata olmeprügi hulka, vaid **tuleb** utiliseerida riiklike eeskirjade järgi.

## Rike / põhjus / rikke kõrvaldamine

Rike	Põhjus	Rikke kõrvaldamine
<b>Vesi ei voola</b>	<ul style="list-style-type: none"><li>• Magnetventiili sõel on ummistunud</li><li>• Magnetventiil on defektne</li><li>• Pistikühendusel puudub kontakt</li><li>• Puudub elektrivool<ul style="list-style-type: none"><li>- Impulsstoiteplokk on defektne</li><li>- Toitepinge on välja lülitatud</li></ul></li></ul>	<ul style="list-style-type: none"><li>- Puhastage sõel</li><li>- Vahetage magnetventiil välja</li><li>- Kontrollige pistikühendusi<ul style="list-style-type: none"><li>- Vahetage impulsstoiteplokk välja</li><li>- Lülitage toitepinge sisse</li></ul></li></ul>
<b>Vesi voolab soovimatult</b>	<ul style="list-style-type: none"><li>• Automaatne loputus aktiivne</li><li>• Magnetventiil on defektne</li></ul>	<ul style="list-style-type: none"><li>- Oodake 1–10 min</li><li>- Vahetage magnetventiil välja</li></ul>
<b>Veehulk on liiga väike</b>	<ul style="list-style-type: none"><li>• Peadušš on määrdunud</li><li>• Magnetventiili sõel on määrdunud</li></ul>	<ul style="list-style-type: none"><li>- Puhastage peadušš</li><li>- Puhastage sõel</li></ul>
<b>Veetemperatuur liiga kõrge või liiga madal</b>	<ul style="list-style-type: none"><li>• Siseneva vee temperatuur on valesti reguleeritud</li><li>• Sõelad määrdunud või tagasivooluklapp defektne</li></ul>	<ul style="list-style-type: none"><li>- Seadistage temperatuur</li><li>- Vahetage sõel ja tagasilöögiklapp välja</li></ul>

## Drošības informācija



### Izvairšanās no applaucēšanās

Ūdens ņemšanas vietās, kurās īpaši jāievēro izplūdes temperatūra (slimnīcās, mācību iestādēs, aprūpes iestādēs un pansionātos), ieteicams izmantot termostatus, kuros var iestatīt temperatūras ierobežojumu — 43 °C. Dušas iekārtās bērnodārzos un aprūpes iestāžu īpašās nodaļās parasti ieteicams nepārsniegt 38 °C temperatūru. Ievērojiet spēkā esošos standartus (piem., EN 806-2) un tehniskos noteikumus attiecībā uz dzeramo ūdeni.



Novērsiet draudus, ko varētu radīt bojāts sprieguma padeves kabelis. Ja sprieguma padeves kabelis ir bojāts, tas jānomaina ražotājam, tā klientu centra pārstāvim vai līdzvērtīgi kvalificētai personai.

- Uzstādīšanu drīkst veikt tikai pret salu aizsargātās telpās.
- Barošanas bloku ir paredzēts lietot tikai iekšējās telpās.
- Tīrīšanas laikā spraudsavienotāju **nedrīkst** tieši vai netieši apsmidzināt ar ūdeni.
- Sprieguma padevei jābūt ieslēdzamai atsevišķi.
- Izmantojiet **tikai oriģinālās rezerves daļas un piederumus**. Lietojot citas daļas, garantija un CE marķējums zaudē spēku un rodas savainojumu risks.

## Tehniskie parametri

- Sprieguma padeve: 100–240 V maiņstrāva, 50–60 Hz/  
6 V litija baterija, tips CR-P2  
4 W
- Jauda:
- Aizsardzības veids: IP 59K

Iespējama termiskā dezinfekcija.

(**Speciāli piederumi**, pasūtījuma nr.: 36 407)

Visi termostati rūpnīcā ir noregulēti ar abpusēju 0,3 MPa hidraulisko spiedienu.

Ja vietējo uzstādīšanas īpatnību dēļ rodas temperatūras novirzes, termostats jānoregulē, to pielāgojot vietējiem apstākļiem (skatiet sadaļu "Regulēšana").

## Elektriskie kontroles dati

- Programmatūras klase A
- Piesārņojuma pakāpe 2
- Izmērāmais sprieguma impulss 2500 V
- Lodes spiediena kontroles temperatūra 100 °C

Elektromagnētiskās saderības pārbaude (traucējumu emisijas pārbaude) tika veikta, izmantojot mērāmo spriegumu un mērāmo strāvu.

**Speciāli piederumi** — ar infrasarkano tālvadību (pasūtījuma nr.: 36 407) var mainīt rūpnīcas iestatījumus un aktivizēt, deaktivizēt, iestatīt un izmantot īpašās funkcijas. Visjaunāko tehnisko informāciju par produktiem var lejupielādēt vietnē [www.grohe.com/tpi/remote-control](http://www.grohe.com/tpi/remote-control).



**Uzstādīšana**, skatiet 3 salokāmo pusi.

**Rūpīgi izskalojiet cauruļvadu sistēmu pirms un pēc uzstādīšanas** (ņemiet vērā standarta EN 806 prasības)!

**Pārbaudiet pieslēgumu hermētiskumu un armatūras funkcionalitāti.**

## Aizsardzība pret aizsalšanu

Iztukšojot mājas iekārtu, termostati jāiztukšo atsevišķi, jo aukstā un siltā ūdens pieslēgumā atrodas atpakaļplūsmas aizturi.

No termostatiem pilnīgi jāizskrūvē termostata ieliktni un atpakaļplūsmas aizturi.



## Regulēšana

Termostats ir jāregulē pirms nodošanas ekspluatācijā un pēc katras termostata kompaktpatronas tehniskās apkopes reizes.

Temperatūras regulēšana, skatiet 4 salokāmo pusi.



**Lietošana**, skatiet 4 salokāmo pusi.

## Ūdens plūsmas palaišana

Pieskarieties sensoru sistēmai.

## Ūdens plūsmas apturēšana

- Pieskarieties sensoru sistēmai.
- Ūdens plūsma tiek apturēta, kad pagājis iestatītais tecēšanas laiks.



**Tīrīšanas funkcijas aktivizēšana**, skatiet 4 salokāmo pusi.



**Termiskās dezinfekcijas sākšana**, skatiet 63 salokāmo pusi.

(**Speciāli piederumi**, pasūtījuma nr.: 36 407)

Ievērojiet valsts standartus.

1. Izslēdziet armatūru ar tālvadību vai lietotni (apakšizvēlne Apkope), skatiet [1]. att.
2. Atbloķējiet termostata darbību, izmantojot komplektācijā iekļauto atslēgu, skatiet [2].–[4]. att.
3. Sāciet termisko dezinfekciju ar tālvadību vai lietotni (apakšizvēlne Konfigurācija), skatiet [5]. att.
4. Atstājiet dušas zonu.



## Uzmanību — applaucēšanās draudi!

Termiskās dezinfekcijas laikā neejiet dušas zonā.

Armatūrā tiek aktivizēta termiskā dezinfekcija. Ja uztveršanas zonā tiek konstatēts objekts, termiskā dezinfekcija tiek pārtraukta un armatūra tiek bloķēta. Termiskā dezinfekcija ir jāsāk no sākuma. Pēc termiskās dezinfekcijas pabeigšanas armatūra ir bloķēta.

5. Atjaunojiet termostata darbību, izmantojot komplektācijā iekļauto atslēgu, skatiet [6].–[8]. att.



## Uzmanību — applaucēšanās draudi!

Obligāti atjaunojiet termostata darbību, lai sasniegtu iestatīto temperatūru.

6. Pēc 15 min armatūru var atbloķēt, skatiet [9]. att.

## Iestatījumu veikšana



**Tecēšanas laika iestatīšana,** skatiet 64 salokāmo pusi.



**Programmas iestatīšana,** skatiet 65 salokāmo pusi.



- \*A: Tīrīšanas funkcija: ūdens plūsmu var īslaicīgi bloķēt.
- \*B: Automātiskās skalošanas intervāls, nav atkarīgs no lietojuma.
- \*C: Automātiskās skalošanas intervāls, atkarīgs no lietojuma.
- \*D: Automātiskās skalošanas ilgums.
- \*E: Termiskās dezinfekcijas ilgums.



**Tehniskā apkope,** skatiet 65 salokāmo pusi.

- Noslēdziet aukstā un siltā ūdens padevi.
- Pārtrauciet sprieguma padevi.
- Pārbaudiet, notīriet un, ja nepieciešams, nomainiet detaļas, kā arī ieziediet tās ar speciālu armatūrai paredzētu smērvielu.



**Termostata kompaktpatrona**

Pēc katras termostata kompaktpatronas tehniskās apkopes tā jānoregulē (skatiet sadaļu "Regulēšana").

**Lai nodrošinātu aizsardzību pret applaucēšanos, vismaz 1 reizi gadā jāpārbauda iepriekš iestatītā izplūdes temperatūra.**



**Rezerves daļas**

Skatiet 1 salokāmo pusi (\* = speciāli piederumi).

## Apkope

Norādījumus par šīs armatūras kopšanu skatiet pievienotajā apkopes instrukcijā.

## Utilizācijas norādījumi



Ierīces ar šo apzīmējumu **nedrīkst** izmest saimniecības atkritumos, tās ir **jāutilizē** atsevišķi atbilstoši valsts noteikumiem.

## Problēma/iespējs/novēršana

Problēma	Iemesls	Novēršana
<b>Netek ūdens</b>	<ul style="list-style-type: none"><li>• Aizsprostots magnētiskā ventiļa siets.</li><li>• Bojāts magnētiskais ventilis.</li><li>• Spraudsavienotājam nav kontakta.</li><li>• Nav sprieguma.<ul style="list-style-type: none"><li>- Bojāts barošanas bloks.</li><li>- Atslēgta sprieguma padeve.</li></ul></li></ul>	<ul style="list-style-type: none"><li>- Iztīriet sietu.</li><li>- Nomainiet magnētisko ventilis.</li><li>- Pārbaudiet spraudsavienotāju.</li><li>- Nomainiet barošanas bloku.</li><li>- Ieslēdziet sprieguma padevi.</li></ul>
<b>Nevajadzīgi tek ūdens</b>	<ul style="list-style-type: none"><li>• Aktivizēta automātiskā skalošana.</li><li>• Bojāts magnētiskais ventilis.</li></ul>	<ul style="list-style-type: none"><li>- Uzgaidiet 1–10 minūtes.</li><li>- Nomainiet magnētisko ventilis.</li></ul>
<b>Pārāk mazs ūdens daudzums</b>	<ul style="list-style-type: none"><li>• Netīra augšējā duša.</li><li>• Netīrs magnētiskā ventiļa siets.</li></ul>	<ul style="list-style-type: none"><li>- Iztīriet augšējo dušu.</li><li>- Iztīriet sietu.</li></ul>
<b>Ūdens temperatūra pārāk augsta vai zema</b>	<ul style="list-style-type: none"><li>• Iepriekšēja temperatūra noregulēta nepareizi.</li><li>• Netīri sieti vai bojāts atpakaļplūsmas aizturis.</li></ul>	<ul style="list-style-type: none"><li>- Iestatiet temperatūru.</li><li>- Nomainiet sietus un atpakaļplūsmas aizturi.</li></ul>

## Informacija apie saugą



### Apsauga nuo nuplikymo

Vandens ėmimo vietose, kur skiriamas ypatingas dėmesys srauto temperatūrai (ligoninėse, mokyklose, slaugos paslaugas teikiančiose įstaigose, senelių globos namuose), rekomenduojama naudoti termostatus, ribojančius temperatūrą iki 43 °C. Rekomenduojama, kad vaikų darželiuose ir specialias slaugos paslaugas teikiančiose įstaigose naudojant dušo įrangą temperatūra neviršytų 38 °C. Turi būti laikomasi geriamajam vandeniui taikomų standartų (pvz., EN 806-2) ir techninių reikalavimų.



Saugokitės pavojaus, kurį kelia pažeisti elektros kabeliai. Pažeistą elektros kabelį turi pakeisti gamintojas arba jo klientų aptarnavimo tarnybos kvalifikuotas personalas.

- Montuoti galima tik nuo šalčio apsaugotoje patalpoje.
- Impulsinis maitinimo blokas pritaikytas naudoti tik uždaroje patalpoje.
- Valant kištukinę jungtį, **negalima** jos tiesiogiai arba netiesiogiai apipurkšti vandeniu.
- Įtampa turi būti atjungiamas atskirai.
- Naudokite **tik originalias atsargines ir priedų dalis**. Naudojant kitas dalis, netenkama teisės į garantiją, nebegalioja CE ženklas, be to, galima patirti sužalojimų.

## Techniniai duomenys

- Maitinimo įtampa: 100–240 V KS 50–60 Hz / CR-P2 tipo 6 V ličio baterija
- Galia: 4 W
- Apsaugos tipas: IP 59K

Galima terminė dezinfekcija.

(**Specialus priedas**, užs. Nr. 36 407)

Gamykloje visi termostatai nustatomi esant 0,3 MPa vandens slėgiui iš abiejų pusių.

Jei dėl ypatingų montavimo sąlygų atsiranda temperatūros nuokrypių, termostatą reikia sureguliuoti atsižvelgiant į vietos sąlygas (žr. skyrių „Reguliavimas“).

## Elektrinių dalių bandymo duomenys

- Programinės įrangos klasė A
- Užteršimo laipsnis 2
- Apskaičiuota impulsinė įtampa 2 500 V
- Spaudimo rutuliu bandymo temperatūra 100 °C

Elektromagnetinio suderinamumo bandymas (trukdžių sklaidimo bandymas) atliktas esant vardinei įtampai ir vardinei srovei.

**Specialus priedas.** Naudojant infraraudonųjų spindulių nuotolinio valdymo pultą (užs. Nr. 36 407) galima pakeisti gamyklinius nustatymus ir aktyvinti, išaktyvinti, nustatyti bei atšaukti specialiąsias funkcijas. Naujausios techninės gaminių informacijos rasite adresu [www.grohe.com/tpi/remote-control](http://www.grohe.com/tpi/remote-control).



**Įrengimas**, žr. 3 atlenkiamuosius puslapius.

**Prieš atlikdami montavimo darbus ir po jų kruopščiai praplaukite vamzdžių sistemą** (laikykitės EN 806)!

**Patikrinkite, ar jungtys sandarios ir ar veikia maišytuvus.**

## Būkite atsargūs, kai kyla užšalimo pavojus!

Jeigu vanduo išleidžiamas iš namo vandentiekio, reikia išleisti vandenį ir iš termostatų, nes šalto ir karšto vandens jungtyse įmontuoti atbulinės eigos vožtuvai.

Iš termostatų išsukite visus termoelementų blokus ir atgalinius vožtuvus.



## Reguliavimas

Prieš pradėdant naudoti termostato kompaktinį įdėklą ir kiekvieną kartą atlikus jo techninę patikrą termostatą reikia sureguliuoti.

Temperatūros nustatymas, žr. 4 atlenkiamąjį puslapį.



**Valdymas**, žr. 4 atlenkiamąjį puslapį.

## Vandens tekėjimo įjungimas

Palieskite daviklių sistemą.

## Vandens tekėjimo sustabdymas

- Palieskite daviklių sistemą.
- Vandens tekėjimas sustabdomas pasibaigus nustatytam laikui.



**Valymo režimo įjungimas**,

žr. 4 atlenkiamąjį puslapį.



**Terminės dezinfekcijos pradėjimas**,

žr. 63 atlenkiamąjį puslapį.

(**Specialus priedas**, užs. Nr. 36 407)

Būtina laikytis nacionalinių standartų.

1. Išjunkite maišytuvą naudodami nuotolinio valdymo pultą arba programą (antrinis meniu „Techninė priežiūra“), žr. [1] pav.
2. Pridėtu raktu atraukite termostato funkciją, žr. [2]–[4] pav.
3. Naudodami nuotolinio valdymo pultą arba programą paleiskite terminę dezinfekciją (antrinis meniu „Konfigūracija“), žr. [5] pav.
4. Pasitraukite iš dušo srities.



**Dėmesio, kyla pavojus nusiplikyti karštu vandeniu!**

Vykstant terminei dezinfekcijai neperženkite dušo srities ribų.

Maišytuvus įjungia terminę dezinfekciją.

Kai apskaitos intervale aptinkamas objektas, terminė dezinfekcija nutraukiama, o maišytuvus užblokuojamas.

Terminę dezinfekciją reikia pradėti iš naujo.

Baigus terminę dezinfekciją, maišytuvus atblokuojamas.

5. Pridėtu raktu atkurkite termostato funkciją, žr. [6]–[8] pav.



**Dėmesio, kyla pavojus nusiplikyti karštu vandeniu!**

Termostato funkciją būtina atkurti, kad būtų galima pasiekti iš anksto nustatytą temperatūrą.

6. Po 15 min. galima atblokuoti maišytuvą, žr. [9] pav.

## Nustatymų keitimas



**Tekėjimo trukmės nustatymas**, žr. 64 atlenkiamąjį puslapį.



**Programos nustatymas**, žr. 65 atlenkiamąjį puslapį.

1-7

- \*A: valymo režimas: vandens tėkmę galima laikinai sustabdyti.
- \*B: automatinis vandens nuleidimas, nepriklauso nuo naudojimo.
- \*C: automatinis vandens nuleidimas, priklauso nuo naudojimo.
- \*D: tekėjimo trukmė naudojant automatinio vandens nuleidimo funkciją.
- \*E: tekėjimo trukmė vykstant terminei dezinfekcijai.



**Techninė priežiūra**, žr. 65 atlenkiamąjį puslapį.

- Išjunkite šalto ir karšto vandens tiekimą.
- Išjunkite maitinimo įtampą.
- Patikrinkite ir nuvalykite visas dalis, jei reikia, jas pakeiskite ir sutepinkite specialiu maišytuvų tepalu.



## Termostato kompaktinis įdėklas

Atlikus termostato kompaktinio įdėklo techninę patikrą, būtina jį vėl sureguliuoti (žr. skyrių „Reguliavimas“).

**Kad būtų užtikrinta apsauga nuo nusiplikymo, ne rečiau kaip 1 kartą per metus turi būti patikrinta nustatyta ištekancio vandens temperatūra.**



## Atsarginės dalys

žr. 1 atlenkiamąjį puslapį (\* – specialūs priedai)

## Priežiūra

Nurodymai dėl šio maišytuvo priežiūros pateikti pridėtoje priežiūros instrukcijoje.

## Atliekų šalinimo nurodymai



Taip paženklintų prietaisų **negalima** išmesti su buitinėmis atliekomis, o **reikia** išmesti atskirai laikantis atitinkamų šalies įstatymų.

## Gedimas / priežastis / gedimo pašalinimo būdai

Gedimas	Priežastis	Gedimo šalinimo būdai
<b>Nebėga vanduo.</b>	<ul style="list-style-type: none"> <li>• Užsikišo elektromagnetinio vožtuvo sietelis.</li> <li>• Sugedo elektromagnetinis vožtuvas.</li> <li>• Tarp kištukinių jungčių nėra kontakto.</li> <li>• Nėra įtampas.                             <ul style="list-style-type: none"> <li>- Sugedo impulsinis maitinimo blokas.</li> <li>- Išjungta elektros srovė.</li> </ul> </li> </ul>	<ul style="list-style-type: none"> <li>- Išvalykite sietelį.</li> <li>- Pakeiskite elektromagnetinį vožtuvą.</li> <li>- Patikrinkite kištukines jungtis.</li> <li>- Pakeiskite impulsinį maitinimo bloką.</li> <li>- Įjunkite maitinimo įtampą.</li> </ul>
<b>Vanduo bėga savaime.</b>	<ul style="list-style-type: none"> <li>• Suaktyvintas automatinis vandens nuleidimas.</li> <li>• Sugedo elektromagnetinis vožtuvas.</li> </ul>	<ul style="list-style-type: none"> <li>- Palaukite 1–10 min.</li> <li>- Pakeiskite elektromagnetinį vožtuvą.</li> </ul>
<b>Per mažas vandens kiekis.</b>	<ul style="list-style-type: none"> <li>• Užsiteršė viršutinis dušas.</li> <li>• Užsiteršė elektromagnetinio vožtuvo sietelis.</li> </ul>	<ul style="list-style-type: none"> <li>- Išvalykite viršutinį dušą.</li> <li>- Išvalykite sietelį.</li> </ul>
<b>Per aukšta arba per žema vandens temperatūra.</b>	<ul style="list-style-type: none"> <li>• Netinkamai nustatyta temperatūra vandens įleidžiamajame vamzdyne.</li> <li>• Užteršti sieteliai arba sugedo atgalinis vožtuvas.</li> </ul>	<ul style="list-style-type: none"> <li>- Nustatykite temperatūrą.</li> <li>- Pakeiskite sietelį ir atgalinį vožtuvą.</li> </ul>

## Informații privind siguranța



### Evitarea arsurilor

La punctele de evacuare care necesită o atenție deosebită în ceea ce privește temperatura de ieșire (spitale, școli, sanatorii și centre de îngrijire pentru persoane vârstnice) este recomandată în mod special introducerea termostatelor, care să fie limitate la 43 °C. La instalațiile de duș din grădinițe și din zonele speciale ale centrelor de îngrijire se recomandă, în general, ca temperatura să nu depășească 38 °C. Trebuie respectate normele în vigoare (de exemplu, EN 806-2) și regulamentele tehnice pentru apă potabilă.



Evitați pericolele cauzate de cabluri de alimentare deteriorate. În caz de deteriorare, cablul de alimentare trebuie înlocuit de către producător, de un atelier de service al acestuia sau de o persoană cu calificare similară.

- Instalarea trebuie realizată numai în încăperi asigurate contra înghețului.
- Blocul de alimentare din rețea este destinat exclusiv pentru utilizare în încăperi închise.
- În timpul curățării, conectoarele cu ștecher **nu** trebuie stropite direct sau indirect cu apă.
- Alimentarea electrică trebuie să poată fi cuplată separat.
- Utilizați **numai piese de schimb și accesorii originale**. Utilizarea altor piese duce la pierderea garanției și a valabilității marcatului CE și este posibil să cauzeze vătămări corporale.

## Specificații tehnice

- Alimentare electrică: 100-240 V c.a. 50-60 Hz/  
Baterie electrică cu litiu de 6 V tip CR-P2
- Putere: 4 W
- Tip de protecție: IP 59K

Dezinfecția termică este posibilă.

(**Accesorii speciale**, nr. de comandă: 36 407)

Toate bateriile cu termostat sunt reglate de producător la o presiune de curgere de 0,3 MPa în ambele părți.

Dacă, din cauza condițiilor de instalare speciale, apar deviații de temperatură, termostatul trebuie reglat în funcție de condițiile existente la fața locului (a se vedea paragraful Reglaj).

### Caracteristici electrice de testare

- |   |        |
|---|--------|
| • Clasă software                                | A      |
| • Grad de murdărire                             | 2      |
| • Tensiune de străpungere                       | 2500 V |
| • Temperatură de verificare la apăsarea cu bilă | 100 °C |

Verificarea compatibilității electromagnetice (verificarea emisiei de semnale parazite) a fost efectuată la valorile nominale ale tensiunii și curentului.

**Accesorii speciale** – Cu telecomandă cu infraroșu (nr. de comandă: 36 407) se pot modifica setările din fabrică și se pot activa, dezactiva, regla și accesa funcțiile speciale. Informațiile tehnice actuale despre produs pot fi descărcate de la [www.grohe.com/tpi/remote-control](http://www.grohe.com/tpi/remote-control).



**Instalare** – a se vedea pagina pliantă 3.

**Se clătește temeinic sistemul de conducte înainte și după instalare** (se va avea în vedere EN 806)!

**Se verifică etanșeitarea racordurilor și funcționarea bateriei.**

## Atenție în cazul pericolului de îngheț

La golirea instalației de apă a clădirii, termostatele se vor goli separat, deoarece pe rețelele de alimentare cu apă rece și apă caldă se găsesc supape de reținere.

La termostate trebuie deșurubate inserțiile termostate complete și supapele de reținere.



### Reglarea

Înainte de punerea în funcțiune și după fiecare întreținere a cartușului termostat compact, termostatul trebuie reglat.

Reglaj temperatură – a se vedea pagina pliantă 4.



**Operare** – a se vedea pagina pliantă 4.

**Se pornește traseul apei**

Atingeți sistemul de senzori.

**Se oprește traseul apei**

- Atingeți sistemul de senzori
- Traseul apei se oprește după expirarea duratei de curgere setate



**Activarea modului de curățare** –

a se vedea pagina pliantă 4.



**Porniți dezinfectia termică** –

a se vedea pagina pliantă 63.

(**Accesorii speciale**, nr. de comandă: 36 407)

Se vor respecta standardele naționale.

1. Deconectați bateria folosind telecomanda sau App (Submeniu Service) – a se vedea fig. [1].
2. Deblocați funcționarea termostatului folosind cheia atașată; a se vedea fig. [2] - [4].
3. Porniți dezinfectia termică folosind telecomanda sau App (Submeniu Configurare) – a se vedea fig. [5].
4. Părăsiți zona de duș.



### Atenție, pericol de opărire!

Nu intrați în zona dușului în intervalul de dezinfectie termică.

Bateria pornește dezinfectia termică. Dacă în domeniul de sesizare se află un obiect, dezinfectia termică se va întrerupe, iar bateria va fi blocată. Trebuie repornită dezinfectia termică.

După expirarea dezinfectiei termice bateria va fi blocată.

5. Reporniți funcționarea termostatului folosind cheia atașată; a se vedea fig. [6] - [8].



### Atenție, pericol de opărire!

Pentru a obține temperatura presetată, refaceți neapărat funcționarea termostatului.

După 15 minute se poate bloca bateria – a se vedea fig. [9]**Efectuarea reglajelor**



**Reglare durată** – a se vedea pagina pliantă 64.



**Reglare program** – a se vedea pagina pliantă 65.

**1-7**

\*A: Mod de curățare: Traseul apei poate fi oprit pentru scurt timp.

\*B: Interval de spălare automată, nu depinde de utilizare.

\*C: Interval de spălare automată, depinde de utilizare.

\*D: Durata de spălare automată.

\*E: Durată de dezinfecție termică.



**Întreținere** – a se vedea pagina pliantă 65.

- Întrerupeți alimentarea cu apă rece și caldă.
- Se întrerupe alimentarea electrică.
- Toate piesele se verifică și se curăță, eventual se înlocuiesc și se ung cu vaselină specială pentru armături.



#### Cartuș compact termostat

Reglajul este necesar după fiecare operație de întreținere efectuată la cartușul termostat compact (a se vedea capitolul Reglaj).

**Pentru a preveni riscurile de opărire, trebuie să se verifice temperatura la ieșire cel puțin o dată pe an.**



#### Piese de schimb

a se vedea pagina pliantă 1 (\* = accesorii speciale)

#### Îngrijirea

Indicațiile de îngrijire pentru această baterie se găsesc în instrucțiunile de îngrijire anexate.

#### Recomandare de eliminare



Aparatele cu acest marcaj **nu** se evacuează la gunoiul menajer. Ele **trebuie** evacuate separat la deșeurile conform prevederilor naționale.

### Defecțiuni/cauză/remediu

Defecțiune	Cauză	Remediu
<b>Apa nu curge</b>	<ul style="list-style-type: none"> <li>• Sita din ventilul magnetic este înfundată</li> <li>• Ventil magnetic defect</li> <li>• Conectorul cu ștecher nu face contact</li> <li>• Lipsă tensiune               <ul style="list-style-type: none"> <li>- Blocul de alimentare este defect</li> <li>- Alimentarea electrică decuplată</li> </ul> </li> </ul>	<ul style="list-style-type: none"> <li>- Se curăță sita</li> <li>- Se înlocuiește ventilul magnetic</li> <li>- Se controlează conectorul cu ștecher</li> <li>- Se schimbă blocul de alimentare</li> <li>- Se cuplează alimentarea electrică</li> </ul>
<b>Apa curge fără comandă</b>	<ul style="list-style-type: none"> <li>• Spălare automată activă</li> <li>• Ventil magnetic defect</li> </ul>	<ul style="list-style-type: none"> <li>- Se așteaptă 1 – 10 minute</li> <li>- Se înlocuiește ventilul magnetic</li> </ul>
<b>Cantitate de apă prea mică</b>	<ul style="list-style-type: none"> <li>• Dușul fix este murdar</li> <li>• Sita din ventilul magnetic este murdară</li> </ul>	<ul style="list-style-type: none"> <li>- Se curăță dușul fix</li> <li>- Se curăță sita</li> </ul>
<b>Temperatura apei este prea mare sau prea mică</b>	<ul style="list-style-type: none"> <li>• Temperatura debitului este reglată încorect</li> <li>• Sita este murdară sau supapa de reținere este defectă</li> </ul>	<ul style="list-style-type: none"> <li>- Se setează temperatura</li> <li>- Se înlocuiește sita și supapa de reținere</li> </ul>

## 安全说明



### 防止烫伤

对于对出水点处的出水口温度非常敏感的场所（医院、学校、护理站和疗养院等），建议安装恒温设备将水温限制在 43 °C 以下。一般而言，对于护理站和照护中心的特定区域，建议淋浴系统的温度不要超过 38 °C。  
必须遵守适用的饮用水标准（如 EN 806-2）和技术规定。



### 防止电源线破损而导致的危险。

如果电源线破损，则必须由制造商或其客户服务部门或具备同等资质的人员负责更换。

- 只能在无霜房间内安装。
- 开关式电源只适合在室内使用。
- 清洁时，**不得**直接或间接地用水喷淋插入式连接器。
- 电源必须能够独立开关。
- **只能使用原装备件及零件。**如果使用其他零件，则保修和 CE 标识将失效，并可能导致人员受伤。

## 技术参数

- 电源供应：100-240V 交流电 50-60Hz/  
6V 锂电池（CR-P2 型）
- 耗电量：4 瓦
- 防护类型：IP 59K

可采用温控消毒。

（**特殊附件**，产品号 36 407）

出厂前，所有恒温龙头的两端均在 0.3 MPa 的水流压力下进行过调节。

若由于特殊的安装条件产生了温度偏差，则必须针对当地条件对恒温龙头进行调节（请参见“调节”）。

### 电气测试数据

- 软件级别 A
- 污染级别 2
- 额定浪涌电压 2500 伏
- 落球冲击测试温度 100 °C

电磁兼容性测试（发射干扰测试）是以额定电压和额定电流进行的。

**特殊附件** - 可以更改出厂设置，还可以通过红外遥控器（产品号 36 407）来启用、禁用和设置特殊功能。遥控器的最新产品技术信息可从 [www.grohe.com/tpi/remote-control](http://www.grohe.com/tpi/remote-control) 下载。



**安装**，参见折页 3。

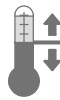
**安装前后务必彻底冲洗所有管件（遵循 EN 806）！**

**检查连接是否有渗漏现象，并检查接头的功能。**

## 防冻

由于冷热水装置中装有单向阀，当自来水管中的水排干时，必须对恒温器单独进行排水。

必须拧开并拆下整个恒温衬垫和单向阀。



## 调节

在对恒温阀芯进行任何维护操作前后，必须调节恒温龙头。

设置温度，参见折页 4。



**操作**，见折页 4。

### 开始出水

触碰传感器系统。

### 停止出水

- 触碰传感器系统
- 达到设置的运行时间后，出水会停止



**启用清洁模式**，

参见折页 4。



**启动温控消毒**，

参见折页 63。

（**特殊附件**，产品号 36 407）

需要遵循国家标准。

1. 用 App 或遥控器（“服务”子菜单）关闭接头，如图 [1] 所示。
2. 用随附的钥匙解锁恒温龙头的功能，如图 [2] - [4] 所示。
3. 用 App 或遥控器（“配置”子菜单）开始温控消毒，如图 [5] 所示。
4. 离开淋浴区域。



### 当心，有烫伤危险。

在温控消毒期间，请不要进入淋浴区域。

龙头开始温控消毒。

如果在检测区域中发现物体，则温控消毒会中断且接头会锁定。必须重新开始温控消毒。  
温控消毒后，接头会锁定。

5. 用随附的钥匙恢复恒温龙头的功能，如图 [6] - [8] 所示。



### 当心，有烫伤危险。

这即会恢复恒温功能并达到预设的温度。

6. 15 分钟后便可解锁接头，如图 [9] 所示。

## 进行设置



**设置运行时间**，如折页 64 所示。



**设置程序**，如折页 65 所示。



\*A：清洁模式：水流可以暂时锁定。

\*B：自动冲洗间隔时间，与使用情况无关。

\*C：自动冲洗间隔时间，与使用情况有关。

\*D：自动冲洗的运行时间。

\*E：温控消毒运行时间。





### 维护，如折页 65 所示。

- 关闭冷热水进水管。
- 断开电源。
- 检查和清洁所有零件，必要时进行更换，使用专用润滑油润滑零件。



### 恒温阀芯

每次维护恒温阀芯之后均需要重新进行调节（请参见“调节”）。

为了在较长时期内避免烫伤，必须至少每年对预调节温度进行一次检查，确保水温不会超过出水口的预调节温度。



### 备件

参见折页 1 (\* = 特殊配件)

### 保养

有关该接头的保养说明，请参考随附的《保养指南》。

### 处理说明



此类设备不属于生活废弃物，必须根据相关国家/地区法规单独进行废弃处理。

### 故障 / 原因 / 排除方法

故障	原因	排除方法
不出水	<ul style="list-style-type: none"> <li>• 电磁阀中的过滤网堵塞</li> <li>• 电磁阀失灵</li> <li>• 插入式连接器接触不良</li> <li>• 断电               <ul style="list-style-type: none"> <li>- 电源装置失灵</li> <li>- 已关闭电源</li> </ul> </li> </ul>	<ul style="list-style-type: none"> <li>- 冲洗过滤网</li> <li>- 更换电磁阀</li> <li>- 检查插入式连接器</li> <li>- 更换电源装置</li> <li>- 打开电源</li> </ul>
意外出水	<ul style="list-style-type: none"> <li>• 已启用自动冲洗</li> <li>• 电磁阀失灵</li> </ul>	<ul style="list-style-type: none"> <li>- 等待 1-10 分钟</li> <li>- 更换电磁阀</li> </ul>
流量过小	<ul style="list-style-type: none"> <li>• 头顶花洒有污垢</li> <li>• 电磁阀中的过滤网有污垢</li> </ul>	<ul style="list-style-type: none"> <li>- 冲洗头顶花洒</li> <li>- 冲洗过滤网</li> </ul>
水温过高或过低	<ul style="list-style-type: none"> <li>• 水流温度设置错误</li> <li>• 过滤网有污垢或单向阀失灵</li> </ul>	<ul style="list-style-type: none"> <li>- 调节恒温阀芯</li> <li>- 更换过滤网和单向阀</li> </ul>

## Правила безпеки



### Запобігання опіків

У місцях забору, де приділяється особлива увага температурі на виході (в лікарнях, школах, будинках для престарілих та інвалідів), категорично рекомендується встановлювати термостати з обмеженням температури до 43 °С. У душових установках в дитячих садках та спеціальних приміщеннях будинків для інвалідів зазвичай рекомендується не перевищувати температуру 38 °С. Необхідно дотримуватися діючих норм (наприклад, стандарту EN 806-2) та технічних правил щодо питної води.



Запобігайте небезпеку використання пристрою з пошкодженим кабелем живлення. Якщо кабель живлення пошкоджено, його повинен замінити виробник, працівник сервісної служби або інша кваліфікована особа.

- Встановлення приладу дозволено лише в приміщеннях, що обігріваються.
- Імпульсний блок живлення призначено для використання лише в закритих приміщеннях.
- Під час очищення **не можна** допускати прямого чи опосередкованого потрапляння води на штекерне сполучення.
- Джерело живлення повинно вимикатись окремо.
- Використовуйте **лише оригінальні запчастини й аксесуари**. У випадку використання інших частин гарантія та маркування CE вважатимуться недійсними, і може виникнути небезпека травмування.

## Технічні характеристики

- Джерело живлення: 100–240 В змін. струму, 50–60 Гц / літєвий акумулятор, 6 В, тип CR-P2
- Потужність: 4 Вт
- Ступінь захисту: IP 59K

Можлива термічна дезінфекція.

(**Спеціальне приладдя**, арт. : 36 407)

Настроювання всіх термостатів на заводі відбувається за умови, що гідравлічний тиск гарячої та холодної води становить 0,3 МПа.

Якщо внаслідок особливих умов встановлення спостерігаються відхилення температури, необхідно відрегулювати термостат відповідно до місцевих умов (див. розділ «Настроювання»).

## Інформація щодо випробування електрообладнання

- Клас програмного забезпечення A
- Ступінь забруднення 2
- Встановлена імпульсна напруга 2500 В
- Температура під час випробування на твердість вдавненням кульки 100 °С

Перевірку на електромагнітну сумісність (випромінювання емісії перешкод) здійснено зі встановленими розрахунковими значеннями напруги та струму.

**Спеціальне приладдя** — інфрачервоний пульт дистанційного керування (арт. : 36 407) для змінення встановлених виробником значень і активації, деактивації, налаштування та вибору. Поточну технічну інформацію щодо виробу можна завантажити на [www.grohe.com/tpi/remote-control](http://www.grohe.com/tpi/remote-control).



**Встановлення**, див. складаний аркуш 3.

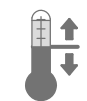
**Перед встановленням і після нього необхідно ретельно промити систему трубопроводів** (дотримуйтесь стандарту EN 806)!

**Перевірте щільність стиків і функціонування арматури.**

## Уникайте замерзання води

Під час спорожнення водопроводу термостати необхідно спорожнити окремо, тому що в підключеннях для холодної та гарячої води встановлено зворотні клапани.

З термостатів необхідно викручувати блоки термоелементів та зворотні клапани в комплекті.



## Настроювання

Перед введенням в експлуатацію та після кожного технічного обслуговування термоелемента термостату, термостат необхідно настроїти.

Настроювання температури, див. складаний аркуш 4.



**Експлуатація**, див. складаний аркуш 4.

**Увімкніть подачу води**

Торкніться датчика.

**Зупиніть подачу води**

• Торкніться датчика.

• Подача води зупиниться після спливання встановленого інтервалу часу.



**Увімкніть режим очищення**,

див. складаний аркуш 4.



**Активуйте термічну дезінфекцію**,

див. складаний аркуш 63.

(**Спеціальне приладдя**, арт. : 36 407)

Слід дотримуватись національних стандартів.

1. Відключіть змішувач за допомогою пульта дистанційного керування або застосунок (підменю «Обслуговування»), див. рис. [1].
2. Розблокуйте термостат за допомогою ключа, який додається, див. рис. [2]–[4].
3. Включіть термічну дезінфекцію за допомогою пульта дистанційного керування або застосунок (підменю «Конфігурація»), див. рис. [5].

4. Залиште душову камеру.



**Увага! Небезпека отримання опіків!**

Під час термічної дезінфекції забороняється заходити в душову камеру.

Змішувач запускає процес термічної дезінфекції. Коли в зоні дії знаходиться будь-який об'єкт, процес термічної дезінфекції зупиняється і змішувач закривається. Термічну дезінфекцію потрібно запустити заново.

Після закінчення термічної дезінфекції змішувач закривається.

5. Поновіть роботу термостата за допомогою ключа, який додається, див. рис. [6]–[8].



**Увага! Небезпека отримання опіків!**

Для підтримання заданої температури обов'язково поновіть роботу термостата.

6. Через 15 хвилин змішувач можна відкрити, див. рис. [9].

**Встановлення налаштувань**



**Налаштування тривалості дії**, див. складаний аркуш 64.



**Налаштування програми**, див. складаний аркуш 65.

**1-7**

- \*А. Режим очищення: подачу води можна припинити на короткий час.
- \*В. Інтервал автоматичного промивання: не залежить від користувача.
- \*С. Інтервал автоматичного промивання: залежить від користувача.
- \*D. Тривалість автоматичного промивання.

\*Е. Тривалість термічної дезінфекції.



**Технічне обслуговування**, див. складаний аркуш 65.

- Заблокуйте подачу гарячої та холодної води.
- Вимкніть живлення.
- Перевірте, очистіть або, за необхідності, замініть та змастіть усі деталі спеціальним мастилом.



**Компактний картридж термостата**

Після будь-яких робіт із технічного обслуговування компактного картриджа термостата необхідно здійснювати налаштування (див. розділ «Налаштування»).

**Для запобігання ошпарювання окропом необхідно проводити перевірку безпеки водопровідної арматури мінімум 1 раз на рік.**



**Запасні частини**

Див. складаний аркуш 1 (\* — спеціальне приладдя).

**Догляд**

Рекомендації щодо догляду за цим змішувачем містяться у посібнику, що додається.

**Указівки щодо утилізації**



Пристрої з цією позначкою **забороняється** викидати разом із побутовим сміттям, їх **необхідно** утилізувати відповідно до чинного законодавства даної країни.

**Несправність / причина / спосіб усунення**

Несправність	Причина	Спосіб усунення
<b>Відсутня подача води</b>	<ul style="list-style-type: none"> <li>• Засмітився фільтр електромагнітного клапана</li> <li>• Пошкоджено електромагнітний клапан</li> <li>• Немає контакту в штекерному з'єднанні</li> <li>• Відсутня напруга                             <ul style="list-style-type: none"> <li>- Імпульсний блок живлення пошкоджено</li> <li>- Живлення вимкнено</li> </ul> </li> </ul>	<ul style="list-style-type: none"> <li>- Очистіть фільтр</li> <li>- Замініть електромагнітний клапан</li> <li>- Перевірте штекерні з'єднання</li> <li>- Замініть імпульсний блок живлення</li> <li>- Увімкніть живлення</li> </ul>
<b>Подача води вмикається самочинно</b>	<ul style="list-style-type: none"> <li>• Активовано автоматичне промивання</li> <li>• Пошкоджено електромагнітний клапан</li> </ul>	<ul style="list-style-type: none"> <li>- Зачекайте від 1 до 10 хвилин</li> <li>- Замініть електромагнітний клапан</li> </ul>
<b>Потік води занадто слабкий</b>	<ul style="list-style-type: none"> <li>• Душова лійка забруднена</li> <li>• Забруднено фільтр електромагнітного клапана</li> </ul>	<ul style="list-style-type: none"> <li>- Очистіть душову лійку</li> <li>- Очистіть фільтр</li> </ul>
<b>Температура води занизька або зависока</b>	<ul style="list-style-type: none"> <li>• Температура початкового пуску налаштована невірно</li> <li>• Пошкоджено фільтри або зворотний клапан</li> </ul>	<ul style="list-style-type: none"> <li>- Налаштуйте температуру</li> <li>- Замініть фільтри та зворотний клапан</li> </ul>

## Информация по технике безопасности



### Предотвращение ожогов горячей водой

В местах забора, где обращается особое внимание на температуру на выходе (в больницах, школах, домах для престарелых и инвалидов), настоятельно рекомендуется устанавливать термостаты с ограничением температуры до 43 °С. В душевых установках в детских садах и специальных помещениях домов для инвалидов рекомендуется не превышать температуру 38 °С. Необходимо соблюдать действующие нормы (например, стандарт EN 806-2) и технические правила для питьевой воды.



Не допускать использования поврежденного кабеля электропитания. При повреждении кабель электропитания должен быть заменен изготовителем или его сервисной службой, или же замену должен выполнять персонал соответствующей квалификации.

- Установку разрешается производить только в защищенных от холода помещениях.
- Импульсный блок питания пригоден только для использования в закрытых помещениях.
- При очистке **нельзя** допускать прямого или косвенного попадания брызг воды на штекерный разъем.
- Электропитание должно отключаться автономно.
- Следует использовать **только оригинальные запчасти и принадлежности**. Использование иных деталей влечет за собой аннулирование гарантии и знака CE и может привести к травмам.

## Технические данные

- Питающее напряжение: 100-240 В перем. тока 50-60 Гц/6V В, литиевая батарея, тип CR-P2
- Мощность: 4 Вт
- Вид защиты: IP 59K

Возможна термическая дезинфекция.

(**Специальные принадлежности**, артикул 36 407)

Все термостаты отрегулированы на заводе на давление горячей и холодной воды 0,3 МПа.

Если вследствие особых условий монтажа возникают отклонения температуры, термостат необходимо отрегулировать в соответствии с местными условиями (см. раздел регулировка).

### Данные электрооборудования

- Класс программного обеспечения А
- Степень загрязнения 2
- Рабочее импульсное напряжение 2500 В
- Температура при испытании на твердость 100 °С

Проверка на электромагнитную совместимость (излучение помех) проведена при расчетных значениях рабочего напряжения и тока.

**Специальные принадлежности** - Используя пульт дистанционного управления с инфракрасным излучением (артикул 36 407) можно изменять заводские установки, а также активировать, деактивировать, регулировать и вызывать специальные функции. Актуальную техническую документацию по изделию для пульта дистанционного управления можно загрузить с сайта [www.grohe.com/tpi/remote-control](http://www.grohe.com/tpi/remote-control).



**Установка**, см. складной лист 3.

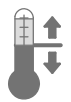
**Перед установкой и после установки тщательно промойте систему трубопроводов** (соблюдайте стандарт EN 806)!

**Проверить соединения на герметичность и проверить работу смесителя.**

## Внимание при опасности замерзания

При выпуске воды из водопроводной сети зданий термостаты следует опорожнять отдельно, так как в подключениях холодной и горячей воды предусмотрены обратные клапаны.

Из термостата следует вывинчивать блоки термозащитных элементов в сборе и обратные клапаны в сборе.



## Регулировка

Перед пуском в эксплуатацию и после каждого техобслуживания термозащитного элемента термостата, термостат необходимо отрегулировать.

Настройка температуры, см. складной лист 4.



**Управление**, см. складной лист 4.

### Включить подачу воды

Прикоснуться к сенсору.

### Выключить подачу воды

- Прикоснуться к сенсору
- Подача воды прекращается по истечении установленного промежутка времени



### Активирование моющего режима,

см. складной лист 4.



### Включение термической дезинфекции,

см. складной лист 63.

(**Специальные принадлежности**, артикул 36 407)

Надлежит соблюдать национальные стандарты.

1. Отключить арматуры пультом дистанционного управления или с помощью приложения (подменю «Сервис»), см. рис. [1].
2. С помощью прилагающегося ключа разблокировать функцию термостата, см. рис. [2] - [4].
3. Включить термическую дезинфекцию пультом дистанционного управления или с помощью приложения (подменю «Настройки»), см. рис. [5].
4. Покинуть зону душевой.



### Внимание – опасность ожогов!

Не допускается вход в зону душевой во время термической дезинфекции.

Арматура включает термическую дезинфекцию. При нахождении объекта в зоне действия термической дезинфекции прерывается и арматура блокируется. Требуется повторный запуск термической дезинфекции. По окончании термической дезинфекции арматура блокируется.

5. С помощью прилагающегося ключа восстановить функцию термостата, см. рис. [6] - [8].



**Внимание – опасность ожогов!**

Для сохранения предварительно установленной температуры необходимо обязательно восстановить функционирование термостата.

6. Через 15 мин. арматуру можно разблокировать, см. рис. [9].

необходимости заменить и смазать специальной смазкой для концевой арматуры.



**Термоэлемент**

После каждого выполнения работ по техобслуживанию термоэлемента необходимо произвести регулировку (см. раздел «Регулировка»).

**В целях предотвращения ситуации ошпаривания кипятком необходимо проводить проверку соответствия температуры воды на выходе значению, заданному заводом-производителем, минимум 1 раз в год.**

**Выполнение настроек**



**Установка продолжительности**, см. складной лист 64.



**Установка программы**, см. складной лист 65.

1-7

- \*А: Моющий режим: Можно перекрыть поступление потока воды на непродолжительное время.
- \*В: Интервал автоматического смыва, независимо от пользования.
- \*С: Интервал автоматического смыва, в зависимости от пользования.
- \*D: Продолжительность автоматического смыва.
- \*Е: Продолжительность термической дезинфекции.



**Техническое обслуживание**, см. складной лист 65.

- Перекрыть подачу холодной и горячей воды.
- Прекратить подачу электропитания.
- Все детали проверить, очистить, при



**Запчасти**

см. складной лист 1 (\* = специальные принадлежности)

**Уход**

Указания по уходу за настоящим изделием приведены в прилагаемой инструкции.

**Указание по утилизации**



Устройства с данным обозначением **не** относятся к бытовым отходам. Они **должны** быть утилизированы в соответствии с предписаниями соответствующей страны.

**Неисправность/причины/устранение**

Неисправность	Причина	Устранение
<b>Вода не течет</b>	<ul style="list-style-type: none"> <li>• Фильтр в электромагнитном клапане засорен</li> <li>• Электромагнитный клапан неисправен</li> <li>• Отсутствует контакт в штекерном разъеме</li> <li>• Напряжение отсутствует                             <ul style="list-style-type: none"> <li>- Импульсный блок питания неисправен</li> <li>- Подача напряжения отключена</li> </ul> </li> </ul>	<ul style="list-style-type: none"> <li>- Очистить фильтр</li> <li>- Заменить электромагнитный клапан</li> <li>- Проверить аппаратный штекерный разъем</li> <li>- Заменить импульсный блок питания</li> <li>- Включить подачу напряжения</li> </ul>
<b>Вода течет слишком медленно</b>	<ul style="list-style-type: none"> <li>• Активирован автоматический смыв</li> <li>• Электромагнитный клапан неисправен</li> </ul>	<ul style="list-style-type: none"> <li>- Подождать в течение 1 - 10 минут</li> <li>- Заменить электромагнитный клапан</li> </ul>
<b>Недостаточное количество поступающей воды</b>	<ul style="list-style-type: none"> <li>• Верхний душ засорен</li> <li>• Фильтр в электромагнитном клапане загрязнен</li> </ul>	<ul style="list-style-type: none"> <li>- Очистить верхний душ</li> <li>- Очистить фильтр</li> </ul>
<b>Температура воды слишком высокая или слишком низкая</b>	<ul style="list-style-type: none"> <li>• Температура в подающем трубопроводе установлена неправильно</li> <li>• Фильтр загрязнен или обратный клапан имеет дефект</li> </ul>	<ul style="list-style-type: none"> <li>- Установить температуру</li> <li>- Заменить фильтр и обратный клапан</li> </ul>



A series of horizontal lines for writing, consisting of 20 evenly spaced lines that span the width of the page.



A series of horizontal lines for writing, starting below the grey bar and extending to the bottom of the page.



1

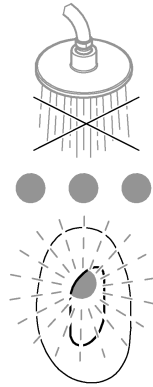
**\*36 407**

Switch product off  
**START**

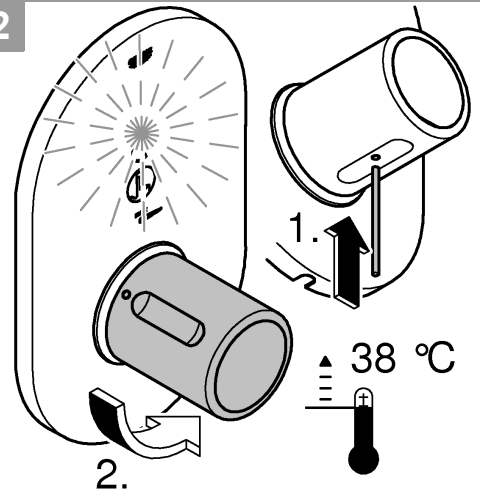
Produkt abschalten  
**STARTEN**

No conmutar producto  
**INICIAR**

Éteindre produit  
**DÉMARRER**



2



3

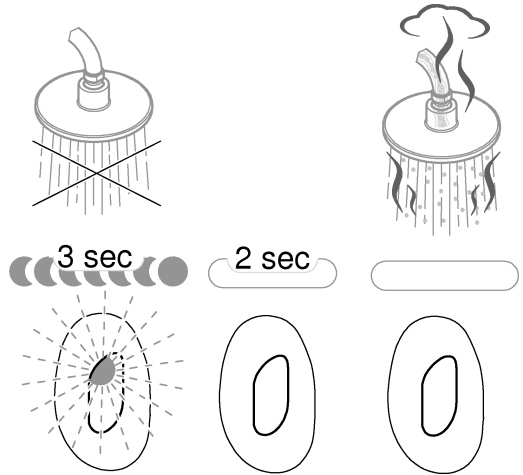
**\*36 407**

Thermal disinfection  
**START**

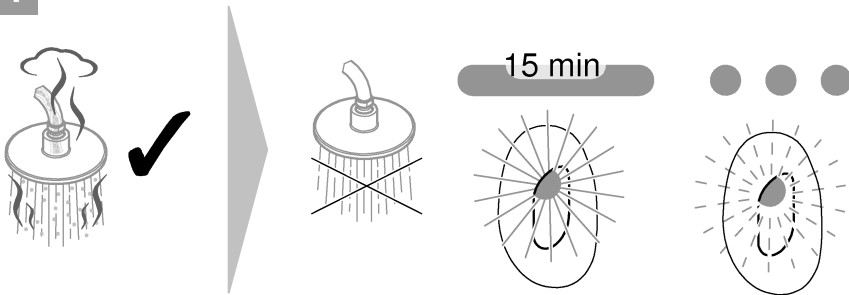
Thermische Desinfektion  
**STARTEN**

Desinfección térmica  
**INICIAR**

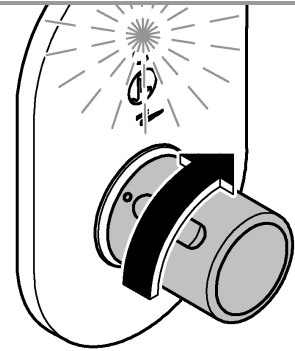
Désinfection thermique  
**DÉMARRER**



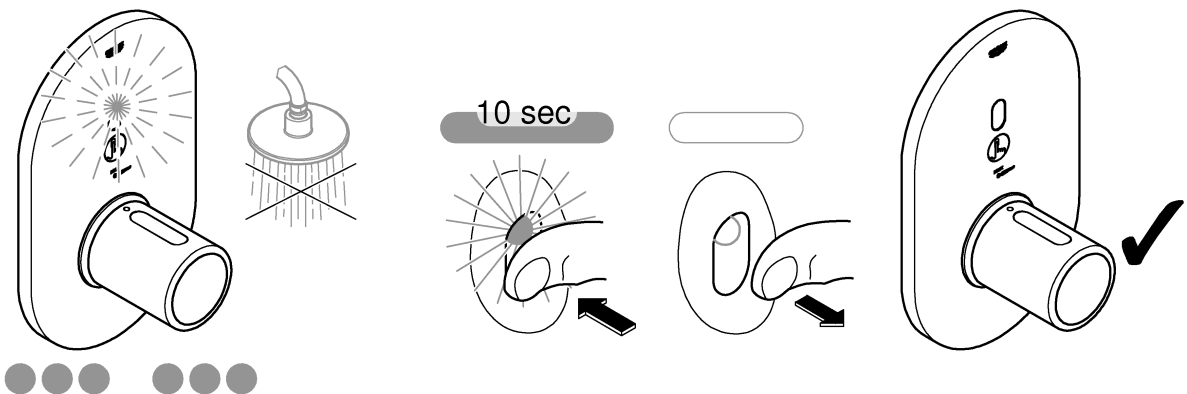
4



5



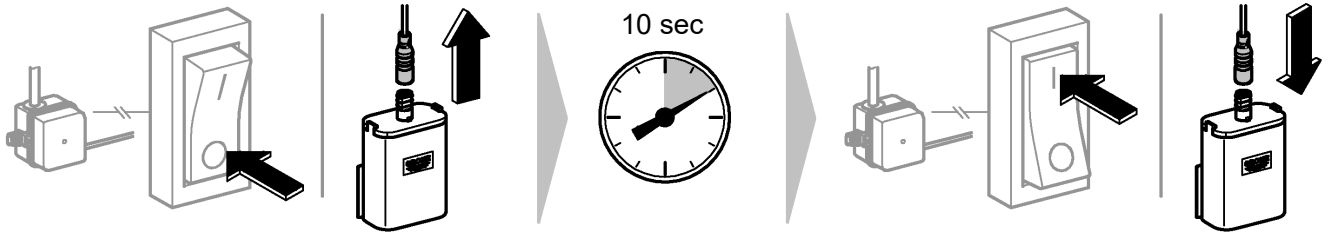
6





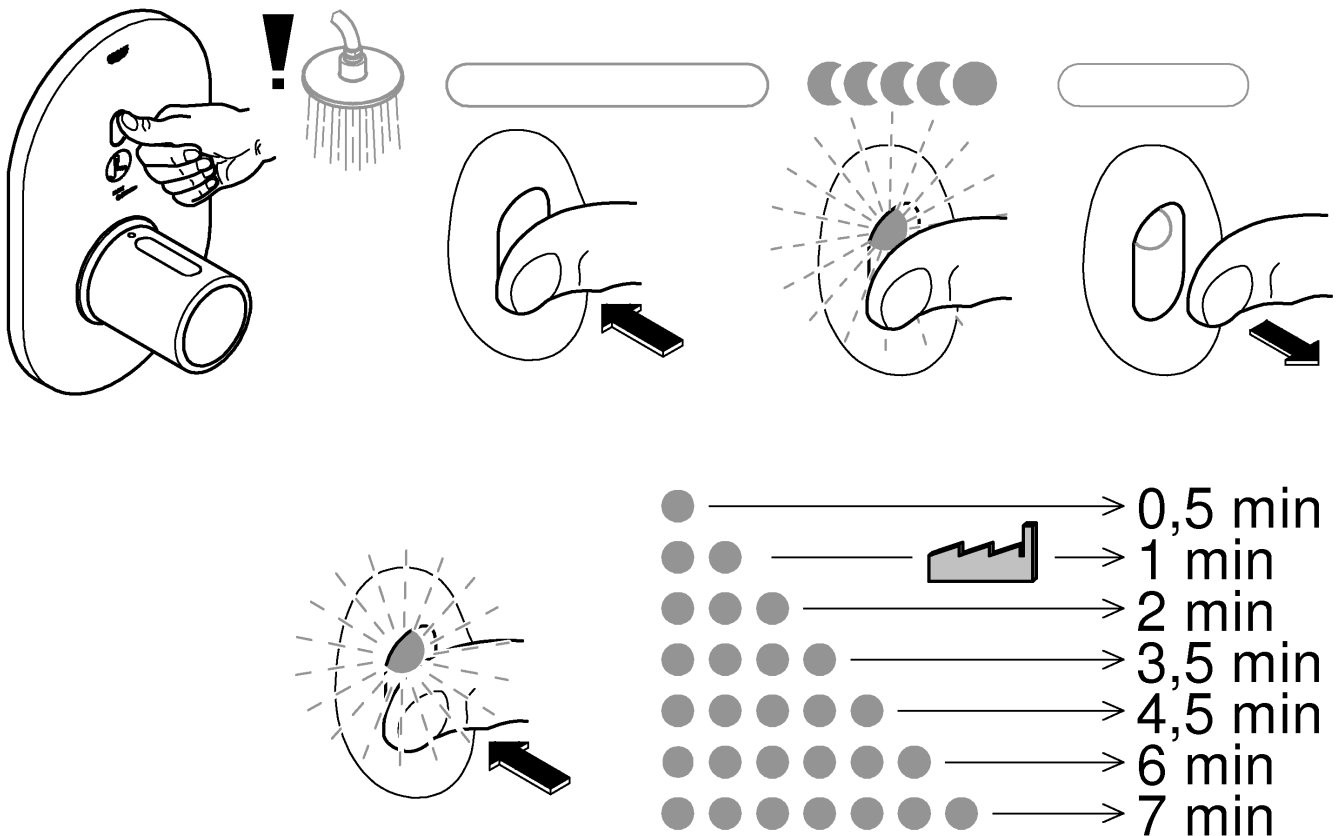


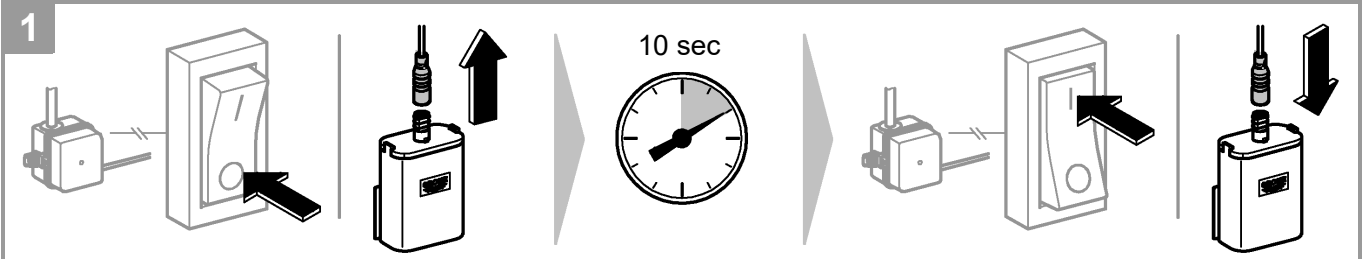
1







2


3 min

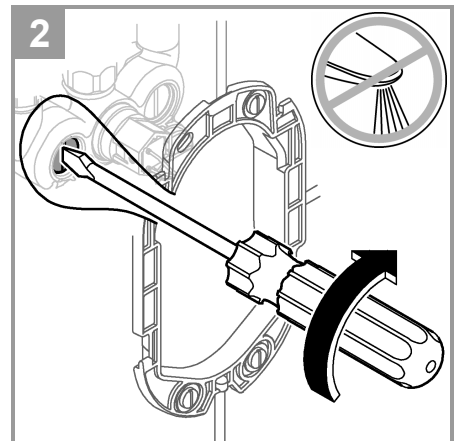
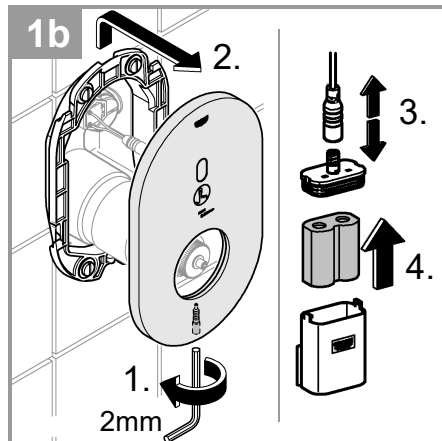
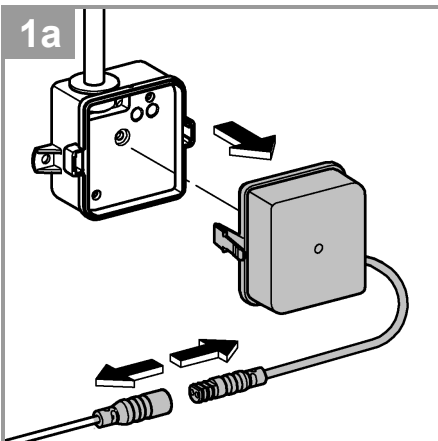
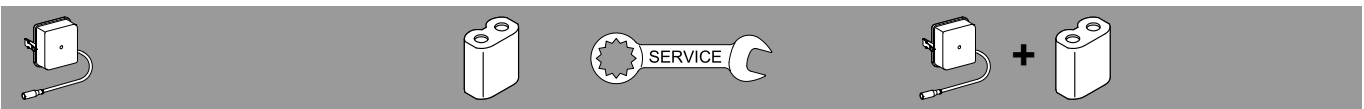




**2**  3 min

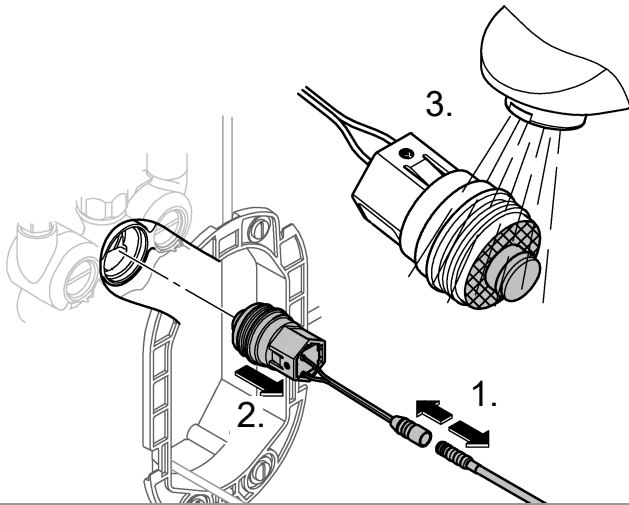
	1	2	3	4	5	6	7
 *A	✓	✓	✓	✓	✓	—	—
*B	—	—	24 h	—	—	—	—
 *C	—	72 h	—	72 h	72 h	—	72 h
*D	—	5 min	5 min	10 min	1 min	—	5 min
 *E	4 min	4 min	11 min	4 min	4 min	4 min	4 min

  
1-7

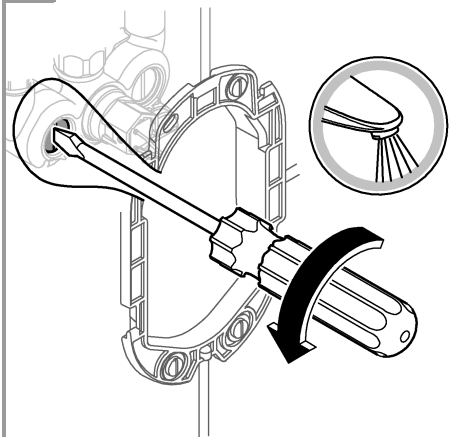




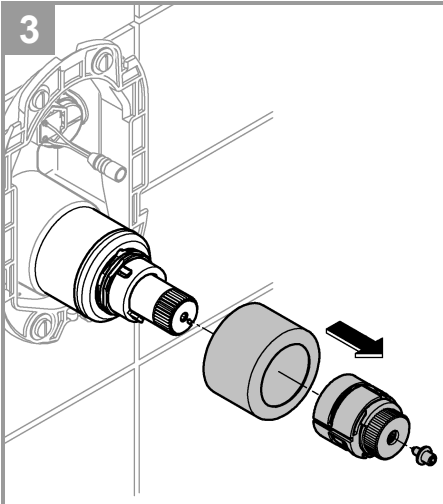
3



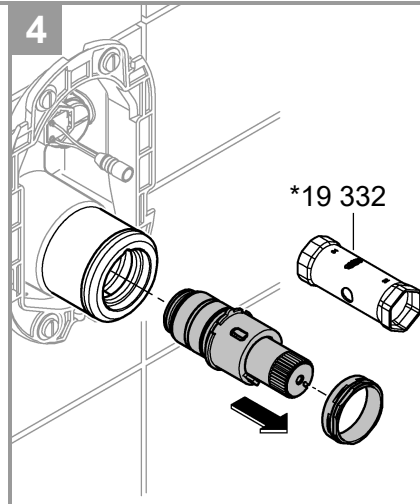
4



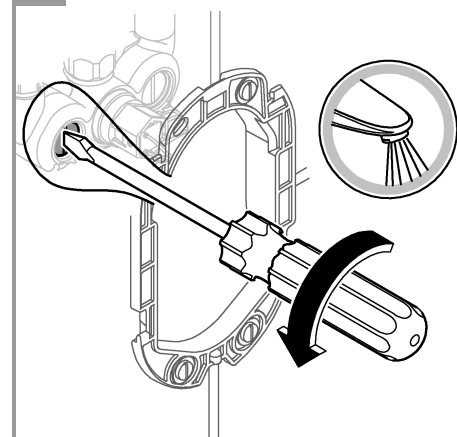
3



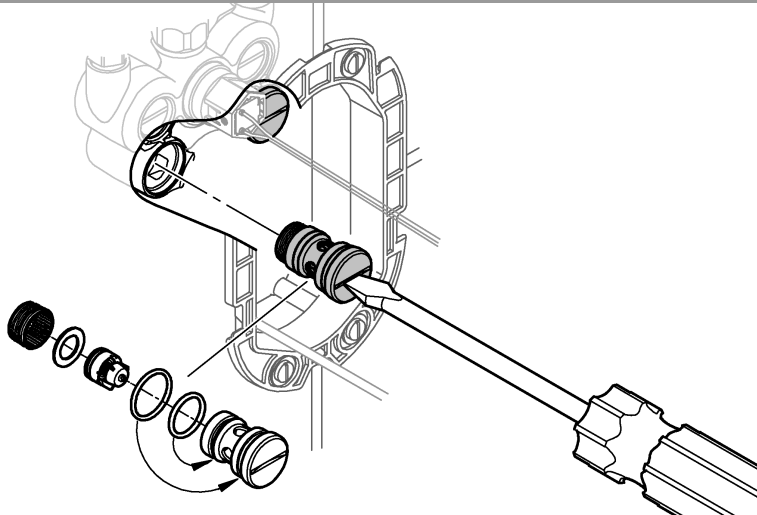
4



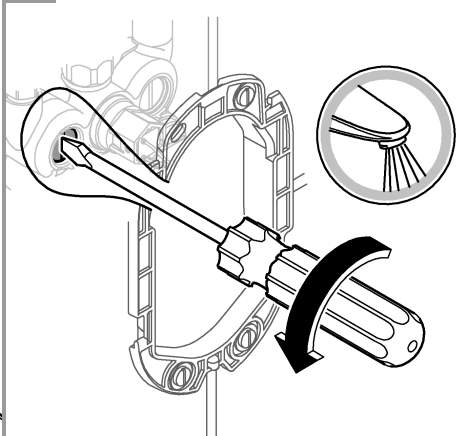
5



3



4



Pure Freude an Wasser

**GROHE**  
WAVES

**D**

+49 571 3989 333  
helpline@grohe.de

**A**

+43 1 68060  
info-at@grohe.com

**AUS**

+(61) 1300 54945  
grohe\_australia@lixil.com

**B**

+32 16 230660  
info.be@grohe.com

**BG**

+359 2 9719959  
grohe-bulgaria@grohe.com

**BR**

0800 770 1222  
falecom@grohe.com

**CAU**

+99 412 497 09 74  
info-az@grohe.com

**CDN**

+1 888 6447643  
info@grohe.ca

**CH**

+41 44 877 73 00  
info@grohe.ch

**CN**

+86 4008811698  
info.cn@grohe.com

**CY**

+357 22 465200  
info@grome.com

**CZ**

+358 942 451 390  
grohe-cz@grohe.com

**DK**

+45 44 656800  
grohe@grohe.fi

**E**

+34 93 3368850  
grohe@grohe.es

**EST**

+372 6616354  
grohe@grohe.ee

**F**

+33 1 49972900  
sav-fr@grohe.com

**FIN**

+358 942 451 390  
grohe@grohe.fi

**GB**

+44 871 200 3414  
info-uk@grohe.com

**GR**

+30 210 2712908  
nsapountzis@ath.forthnet.gr

**H**

+36 1 2388045  
info-hu@grohe.com

**HK**

+852 2969 7067  
info@grohe.hk

**I**

+39 2 959401  
info-it@grohe.com

**IND**

+91 1800 102 4475  
customercare.in@grohe.com

**IS**

+354 515 4000  
jonst@byko.is

**J**

+81 3 32989730  
info@grohe.co.jp

**KZ**

+7 727 311 07 39  
info-cac@grohe.com

**LT**

+372 6616354  
grohe@grohe.ee

**LV**

+372 6616354  
grohe@grohe.ee

**MAL**

info-malaysia@grohe.com

**MX**

01800 8391200  
pregunta@grohe.com

**N**

+47 22 072070  
grohe@grohe.no

**NL**

+31 79 3680133  
vragen-nl@grohe.com

**NZ**

technicalenquiries@paterson  
trading.co.nz

**P**

+351 234 529620  
commercial-pt@grohe.com

**PL**

+48 22 5432640  
biuro@grohe.com.pl

**RI**

0-800-1-046743  
customercare-  
indonesia@asia.lixil.com

**RO**

+40 21 2125050  
info-ro@grohe.com

**ROK**

+82 2 1588 5903  
info-singapore@grohe.com

**RP**

+63 2 8938681

**RUS**

+7 495 9819510  
info@grohe.ru

**S**

+46 771 141314  
grohe@grohe.se

**SGP**

+65 6311 3611  
info-singapore@grohe.com

**SK**

+420 277 004 190  
grohe-cz@grohe.com

**T**

+66 21681368  
(Haco Group)  
info@haco.co.th

**TR**

+90 216 441 23 70  
GroheTurkey@grome.com

**UA**

+38 44 5375273  
info-ua@grohe.com

**USA**

+1 800 4447643  
us-customerservice@grohe.com

**VN**

+84 90 9694768  
+84 90 9375068  
info-vietnam@grohe.com

**AL** **BiH** **HR** **KS**

**ME** **MK** **SLO** **SRB**

+385 1 2911470  
adria-hr@grohe.com

**Eastern Mediterranean,  
Middle East - Africa  
Area Sales Office:**

+357 22 465200  
info@grome.com

**IR** **OM** **UAE** **YEM**

+971 4 3318070  
grohedubai@grome.com

**Far East Area Sales Office:**

+65 6311 3600  
info@grohe.com.sg

**Latin America:**

+52 818 3050626  
pregunta@grohe.com

**www.grohe.com**

2016/09/28