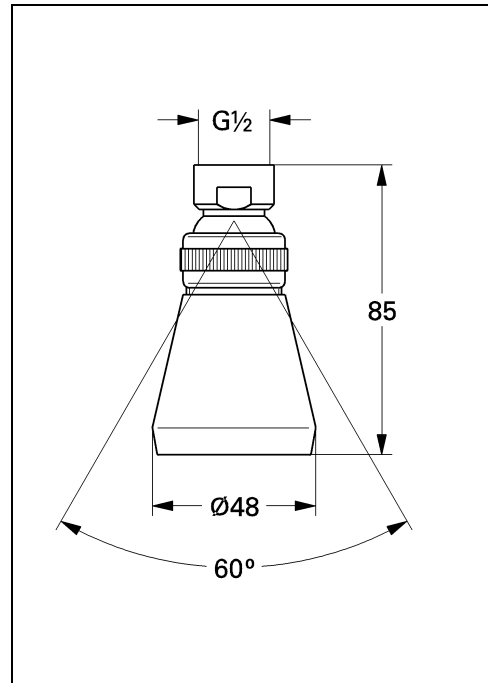




WATER TECHNOLOGY

## Relaxa



28 094

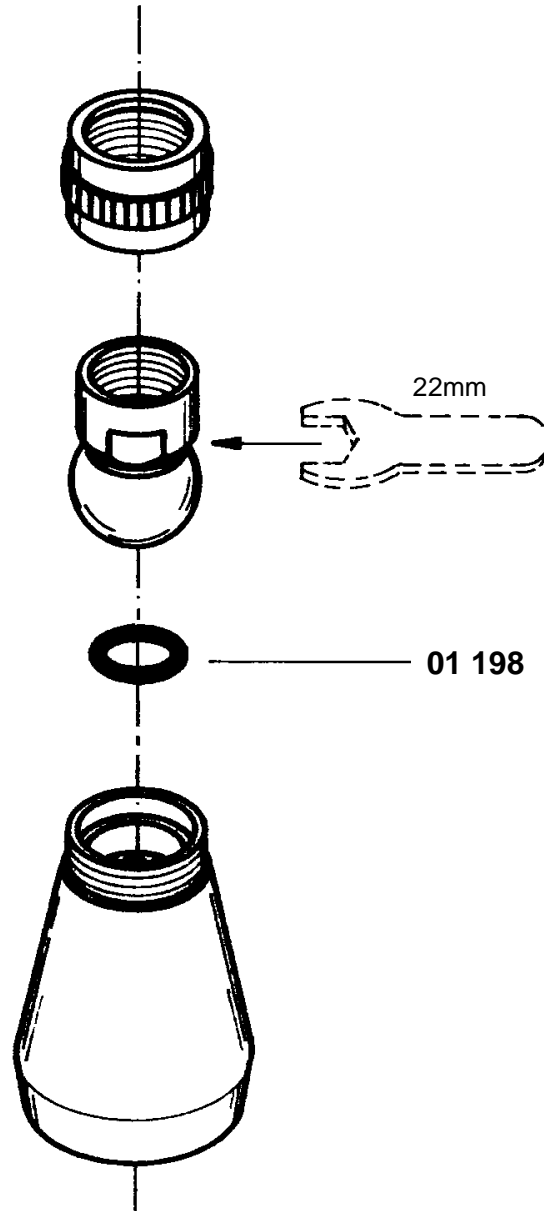
D  
GB  
F  
E

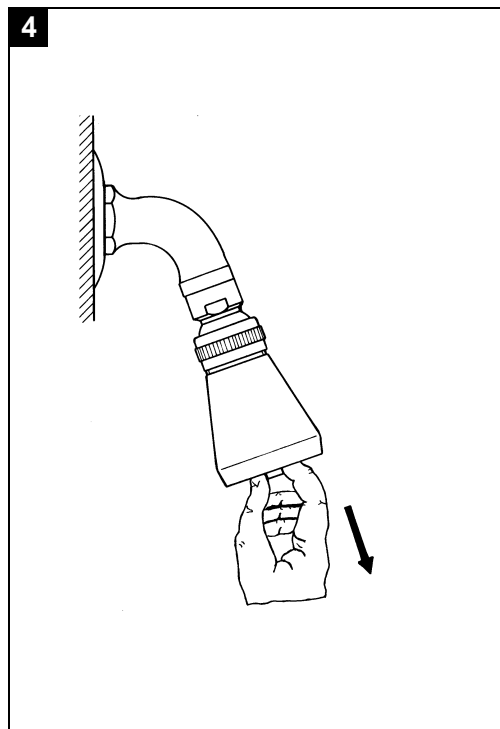
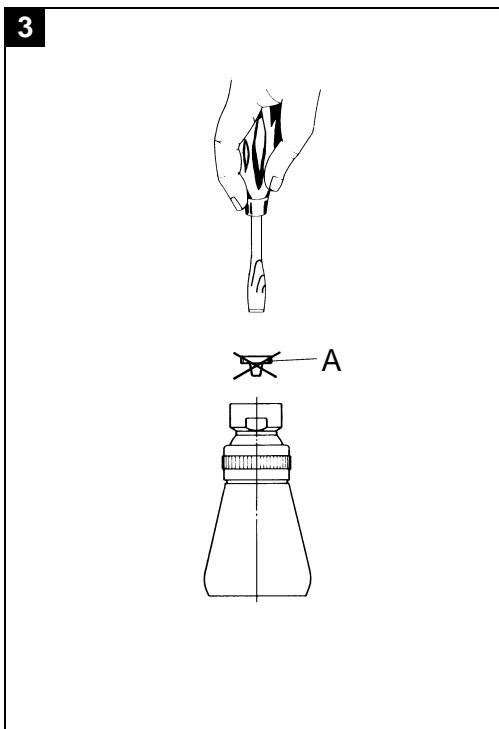
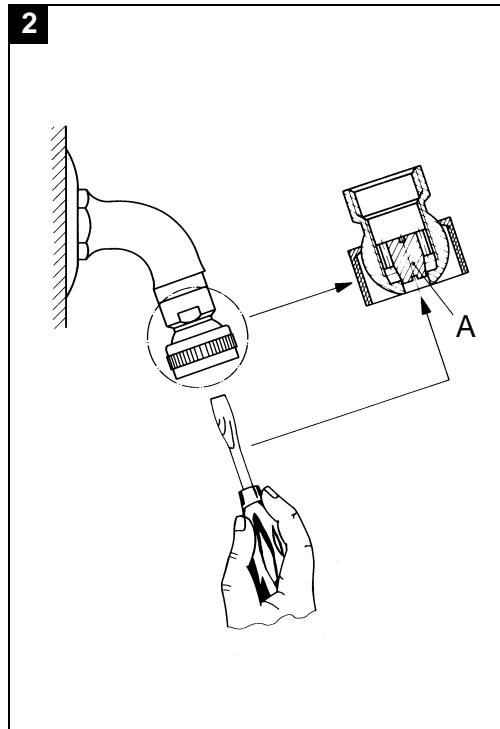
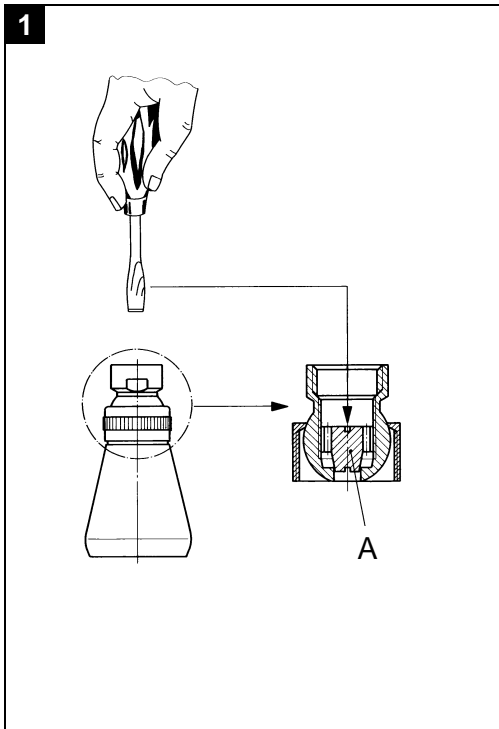
I  
NL  
S  
DK

N  
FIN  
PL  
UAE

GR  
CZ  
H  
P

TR  
RUS  
SK





<p><b>(D)</b> <b>Durchfluß</b> einstellbar zwischen 5 und 36 l/min (bei 3 bar) durch Drehen der Drosselschraube (A), siehe Abb. [1] und [2]. Bei einem Fließdruck &lt;0,5 bar kann die Drosselschraube (A) zwecks Durchflußerhöhung entfernt werden, siehe Abb. [3]. <b>Wartung</b> Bei Verschmutzung Prallplatte mehrmals ziehen, siehe Abb. [4].</p>	<p><b>(GB)</b> <b>Flow rate</b> adjustable from 5 to 36 litres/min (at 3 bar = 45 p.s.i.) by means of regulating screw (A), see figs. [1] and [2]. If the pressure is 0,5 bar or less, the regulating screw (A) can be removed in order to increase the flow volume, see fig. [3]. <b>Maintenance</b> When blocked, clear by pulling on baffle plate several times, see fig. [4].</p>	<p><b>(F)</b> <b>Débit</b> réglable entre 5 et 36 l/min (sous 3 bars), par la rotation de la vis de réglage (A), voir les fig. [1] et [2]. Lors d'une pression d'écoulement 0,5 bars, on peut enlever la vis de réglage (A), en vue d'une augmentation du débit, voir fig. [3]. <b>Entretien</b> Lors d'un encrassement de la chicane, tirer plusieurs fois, voir fig. [4].</p>
<p><b>(E)</b> <b>Circulación</b> ajustable entre 5 y 36 l/min (con 3 bar) girando el tornillo variador del paso (A), ver las figs. [1] y [2]. Con una fluopresión de &lt;0,5 bar se podrá quitar el tornillo variador (A) para aumentar el caudal de paso, ver fig. [3]. <b>Mantenimiento</b> Al ensuciarse, tirar varias veces de la placa de rebotamiento, ver fig. [4].</p>	<p><b>(I)</b> <b>Portata</b> regolabile da 5 a 36 l/min (a 3 ate) a mezzo della vite di strozzatura (A), vedere fig. [1] e [2]. Con una pressione idraulica uguale o inferiore a 0,5 ate, la vite di strozzatura (A) può essere tolta per aumentare la portata, vedere fig. [3]. <b>Manutenzione</b> Per eliminare le impurità, tirare più volte la piastra di schermo, vedere fig. [4].</p>	<p><b>(NL)</b> <b>Doorstroming</b> instelbaar tussen 5 en 36 l/min (bij 3 bar) door draaien van de smooreschroef (A), zie afb. [1] en [2]. Bij een vloeiendfdruck &lt;0,5 bar kan de smooreschroef (A) voor het vergroten van de doorstroming verwijderd worden, zie afb. [3]. <b>Onderhoud</b> Bij vervuiling herhaaldelijk de stootplaat trekken, zie afb. [4].</p>
<p><b>(S)</b> <b>Genomströmning</b> mellan 5 och 36 l/min (vid 3 bar) genom vridning av strypskruven (A), se fig. [1] och [2]. Vid hydrauliskt tryck &lt;0,5 bar, kan strypskruven (A) avlägsnas för att höja genomströmningen, se fig. [3]. <b>Tills och skötsel</b> Vid nedsmutsning skall stötplattan dragas uppprepade gånger, se fig. [4].</p>	<p><b>(DK)</b> <b>Gennemstrømning</b> kan indstilles til mellem 5 og 36 l/min (ved 3 bar) ved at dreje drosselskruen (A), se ill. [1] og [2]. Ved et vandtryk &lt;0,5 bar kan drosselskruen (A) fjernes, se ill. [3], således at gennemstrømningen bliver kraftigere. <b>Passning</b> Ved tilsmudsning trækkes der flere gange i trykpladen, se ill. [4].</p>	<p><b>(N)</b> <b>Gjennomløpet</b> ved å dreie strupeskraven (A) innstilles gjennomløpet mellom 5 og 36 l/min (ved 3 bar), se bilde [1] og [2]. Ved et strømningsstrykk på &lt;0,5 bar kan man forhøye gjennomløpet ved å fjerne strupeskraven (A), se bilde [3]. <b>Pass og stel</b> Ved en forurensning trekk flere ganger i elastikplaten, se bilde [4].</p>
<p><b>(FIN)</b> <b>Läpivirtaus</b> säädettävissä 5 - 36 l/min välillä (3 bar paineella) kiertämällä kuristusruuvia (A), ks. kuva [1] ja [2]. Virtauspaineen ollessa &lt;0,5 bar voidaan kuristusruuvi (A) poistaa läpivirtauspaineen korottamiseksi, ks. kuva [3]. <b>Huolto</b> Jos likaantunut, vedä kimmolevyistä useamman kerran, ks. kuva [4].</p>	<p><b>(PL)</b> <b>Przepływ</b> może być regulowany między 5 a 36 l/min. (3 bar) poprzez przykręcanie śruby dławiącej (A), zobacz rys. [1] i [2]. W przypadku, jeśli przepływ &lt;0,5 bar śruba dławiąca (A) może zostać usunięta, w celu jego zwiększenia, zobacz rys. [3]. <b>Konserwacja</b> W razie zanieczyszczenia należy kilkakrotnie pociągnąć przegrodę odcinającą, zobacz rys. [4].</p>	<p><b>(UAE)</b> <b>معدل التدفق</b> قابل للضبط من 5 إلى 36 لتر/دقيقة (عند 3 بار) من خلال لف برغي الضبط (A)، انظر شكل [1] و [2]. إذا كان ضغط الإنسياب أقل من 0,5 بار، يمكن إزالة برغي الضبط (A) لزيادة معدل التدفق، انظر شكل [3]. <b>الصيانة</b> عند الترسد قم بسحب اللوحة العارضة عدة مرات، انظر شكل [4].</p>
<p><b>(GR)</b> <b>Προρροδοσία</b> - ρυθμιζόμενη μεταξύ 5 και 36 l/min (στα 3 bar) περιστρέφοντας τη βίδα περιορισμού (A), βλέπε εικ. [1] και [2]. Σε μια πίεση ροής &lt;0,5 bar, η βίδα περιορισμού (A) μπορεί να αφαιρεθεί λόγω αύξησης προρροδοσίας, βλέπε εικ. [3]. <b>Συντήρηση</b> Σε περίπτωση ακαθαρσιών, τραβήξτε πολλές φορές την πλάκα πρόσκρουσης, βλέπε εικ. [4].</p>	<p><b>(CZ)</b> <b>Průtok</b> je nastavitelný mezi 5 a 36 l/min (při proudovém tlaku 3 bary) otáčením redukčního šroubu (A), viz. zobr. [1] a [2]. Při proudovém tlaku &lt;0,5 bary může být za účelem zvýšení průtoku odstraněn redukční šroub (A), viz. zobr. [3]. <b>Údržba</b> Při znečištění vícekrát zatáhnout ochr. štít, viz. zobr. [4].</p>	<p><b>(H)</b> <b>Átfolyás</b> 5 és 36 l/perc között állítható be (3 bar nyomásnál) a fojtócsavar elforgatásával (A) lásd [1] és [2]-es ábr. Ha az áramlási nyomás értéke &lt;0,5 bar lehetséges a fojtócsavar (A) az átfolyó mennyiség növelése érdekében történő eltávolítása, lásd [3]-as ábra. <b>Karbantartás</b> Elszennyeződés esetén húzzuk meg többször a terelőlapot, lásd [4]-es ábra.</p>
<p><b>(P)</b> <b>Caudal</b> regulável entre 5 e 36 l/min (a 3 bar) rodando o bujão de estrangulamento (A), ver fig. [1] e [2]. Com uma pressão de fluxo &lt;0,5 bar é possível remover o bujão de estrangulamento (A) a fim de aumentar o caudal, ver fig. [3]. <b>Conservação</b> No caso de sujidade, puxar repetidamente a chicana, ver fig. [4].</p>	<p><b>(TR)</b> <b>Akış miktarı (debi)</b>, kısma vadasının (A) döndürülmesiyle (3 bar basınçta) 5 ile 36 l/dak arasında ayarlanabilir bakın şekil [1] ve [2]. Akış basıncı &lt;0,5 bar olduğunda kısma vadası (A), debinin artırılması amacıyla alınır uzaklaştırılabilir, bakın şekil [3]. <b>Bakım</b> Kirlenme durumunda çarpma plakasını bir kaç kez çekin, bakın şekil [4].</p>	<p><b>(RUS)</b> <b>Расход</b> устанавливается между 5 и 36 л/мин (при давлении 3 бар) вращением дросселирующего винта (A), см. рис. [1] и [2]. Для увеличения расхода при давлении воды &lt;0,5 бар дросселирующий винт (A) может быть удален, см. рис. [3]. <b>Техническое обслуживание</b> При загрязнении неоднократно вытягивать отражательную пластину, см. рис. [4].</p>
<p><b>(SK)</b> <b>Prietok</b> je nastaviteľný medzi 5 a 36 l/min (pri hydr. tlaku 3 bar) otáčaním redukčnej skrútky (A), pozri obr. [1] a [2]. Pri hydraulickom tlaku &lt;0,5 bar môže byť za účelom zvýšenia prietoku odstránená redukčná skrútky (A), pozri obr. [3]. <b>Údržba</b> Pri znečistení viackrát potiahnuť ochranný štít, pozri obr. [4].</p>		



**A**

GROHE Ges.m.b.H.  
Beichlgasse 6  
A-1100 Wien  
Tel.: 01 / 68060-0  
Fax: 01 / 689 8747

**B**

GROHE N.V. - S.A.  
Diependaalweg 4a  
B-3020 Winksele  
Tel.: 0 16 / 23 06 60  
Fax: 0 16 / 23 90 70

**CDN**

GROHE Canada Inc.  
1230 Lakeshore Road East  
Mississauga, Ontario  
Canada, L5E 1E9  
Tel.: 905 / 271 2929  
Fax: 905 / 271 9494

**CH**

Friedrich Grohe AG  
Zweigniederlassung Schweiz  
Handelszentrum Wallisellen  
Hertistr. 2  
CH-8304 Wallisellen  
Tel.: 01 / 877 7300  
Fax: 01 / 877 7320

**CY**

Nicos Theodorou & Sons Ltd.  
P.O. Box 1387  
CY-Nicosia  
Tel.: 2 / 447671  
Fax: 2 / 459085

**CZ SK**

Zastoupení  
Friedrich Grohe AG  
pro ČR a SR  
Veronika Menšíková  
Učňovská 100/1  
190 00 Praha 9 – ČR  
Tel./Fax: 02 / 66106262  
Tel.: 0602 / 217747,  
0602 / 311095,  
0602 / 126317

**DK**

GROHE A/S  
Walgerholm 9-11  
DK-3500 Vaerloese  
Tel.: 44 / 65 68 00  
Fax: 44 / 65 02 52

**E**

GROHE España S.A.  
C/ Botanica, 78 - 88  
Poligono Pedrosa  
E-08908 L'Hospitalet de  
Llobregat (Barcelona)  
Tel.: 93 / 3 36 88 50  
Fax: 93 / 3 36 88 51

**F**

GROHE S.à.r.l.  
11, Rue des Peupliers  
F-92130 Issy-les-  
Moulineaux  
Tel.: 01 / 46 62 50 00  
Fax: 01 / 46 62 61 10

**FIN**

OY Teknocalor AB  
Sinikellonkuja 4  
FIN-01300 Vantaa  
Tel.: 09 / 8254600  
Fax: 09 / 826151

**GB**

GROHE Limited  
1, River Road  
GB-Barking,  
Essex, IG11 OHD  
Tel.: 01 81 / 5 94 72 92  
Fax: 01 81 / 5 94 88 98

**GR**

Nikos Sapountzis AG  
3. September Str. 50  
GR-10433 Athen  
Tel.: 01 / 8 22 24 56  
Fax: 01 / 8 22 83 23

**H**

GROHE Magyarország  
Kereskedelmi Képviselet  
H-2040 Budaörs, Liget u. 1.  
Tel.: 23 / 422-468  
Fax: 23 / 422-469

**HR**

Giersch GmbH  
D. Pavelić  
Voncina 2/V  
HR-10000 Zagreb  
Tel.: 01 / 4664212

**I**

GROHE S.p.A.  
Via Castellazzo Nr. 9/B  
I-20040 Cambiagio (Milano)  
Tel.: 02 / 959401  
Fax: 02 / 95940263

**IS**

Metró-Normann EHF  
Hallarmúli 4  
IS-108 Reykjavik  
Tel.: 354 / 553 3331  
Fax: 354 / 581 2664

**J**

Grohe Japan Ltd.  
Sumitomo Gaien Bldg.  
24, Daikyo-cho, Shinjuku-ku  
Tokyo 160  
Tel.: 03 / 5269 9691  
Fax: 03 / 5269 9690

**N**

Friedrich Grohe AG  
Salgskontor Norge  
Karihaugveien 89  
N-1086 Oslo  
Tel.: 22 / 90 61 10  
Fax: 22 / 90 61 20

**NL**

GROHE Nederland B.V.  
Metaalstraat 2  
NL-2718SW Zoetermeer  
Tel.: 0793 / 68 01 33  
Fax: 0793 / 61 51 29

**P**

GROHE Portugal Com-  
ponentes Sanitários, Lda.  
Rua Eng. Ferreira Dias  
910 / 924  
P-4100 Porto  
Tel.: 02 / 619 09 15  
Fax: 02 / 619 08 74

**PL**

GROHE Polska Sp. z o.o.  
ul. Migdałowa 4  
PL - 02-796 Warszawa  
Tel.: 022 / 645 12 55 - 57  
Fax: 022 / 645 12 58

**RUS**

Представительство  
Friedrich Grohe AG  
в России  
ул.Садовая-  
Черногрязская,  
13/3  
103064 Москва  
тел.: 095 / 9374901  
факс.: 095 / 9374902

**S**

Duschbyggarna  
T&C Ljungqvist AB  
Hammarby Kajväg 30  
S-120 08 Stockholm  
Tel.: 08 / 640 - 5260  
Fax: 08 / 641 - 6850

**SLO**

Oespag-Wilhelmsburg  
Produzrnica Slovenija  
Letališka c.33,  
SLO-1000 Ljubljana  
Tel.: 061 / 1404350  
Fax: 061 / 1404350

**UA**

Н.И. Топольская  
вул. авиаконструктора  
Антонова, 10, кв. 8  
252186 Киев  
тел.: 044 / 2202423  
факс.: 044 / 2430007

**USA**

GROHE America Inc.  
241 Covington Drive  
Bloomington  
Illinois, 60108  
Tel.: 630 / 582 7711  
Fax: 630 / 582 7722

**Near and Middle East**

**Area Sales Office:**  
GROME Marketing  
(Cyprus) Ltd.  
21. Academias Ave.  
Kema Building, 9th Floor  
Aglanja  
P.O. Box 7048  
Nicosia - Cyprus  
Tel.: 00357 / 2 / 33 42 63  
Tx.: 4332 Grome Cy  
Fax: 00357 / 2 / 33 25 79

**Far East Area Sales Office:**

**GROHE Pacific Pte. Ltd.**  
260 Orchard Road  
# 08-03/04 The Heeren  
Singapore 238855  
Tel.: 00 65 / 7 38 55 85  
Fax: 00 65 / 7 38 08 55

**GROHE**

© 1999 Friedrich Grohe AG

Friedrich Grohe Aktiengesellschaft · Hauptstraße 137 · 58675 Hemer  
Tel. 0 23 72 / 93-0 · Telex 827433 · Fax: 0 23 72 / 93 13 22