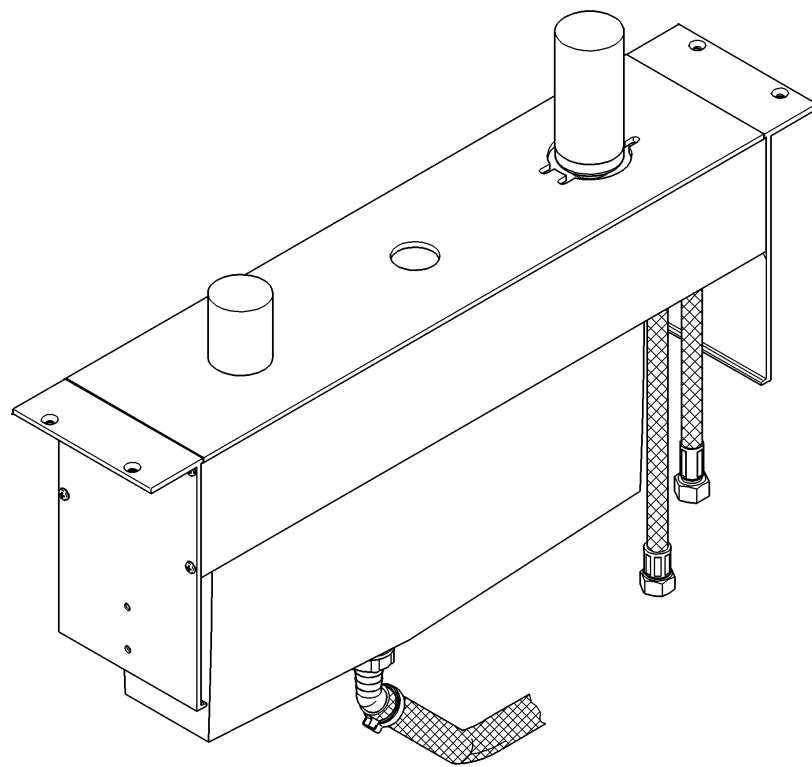


33 339

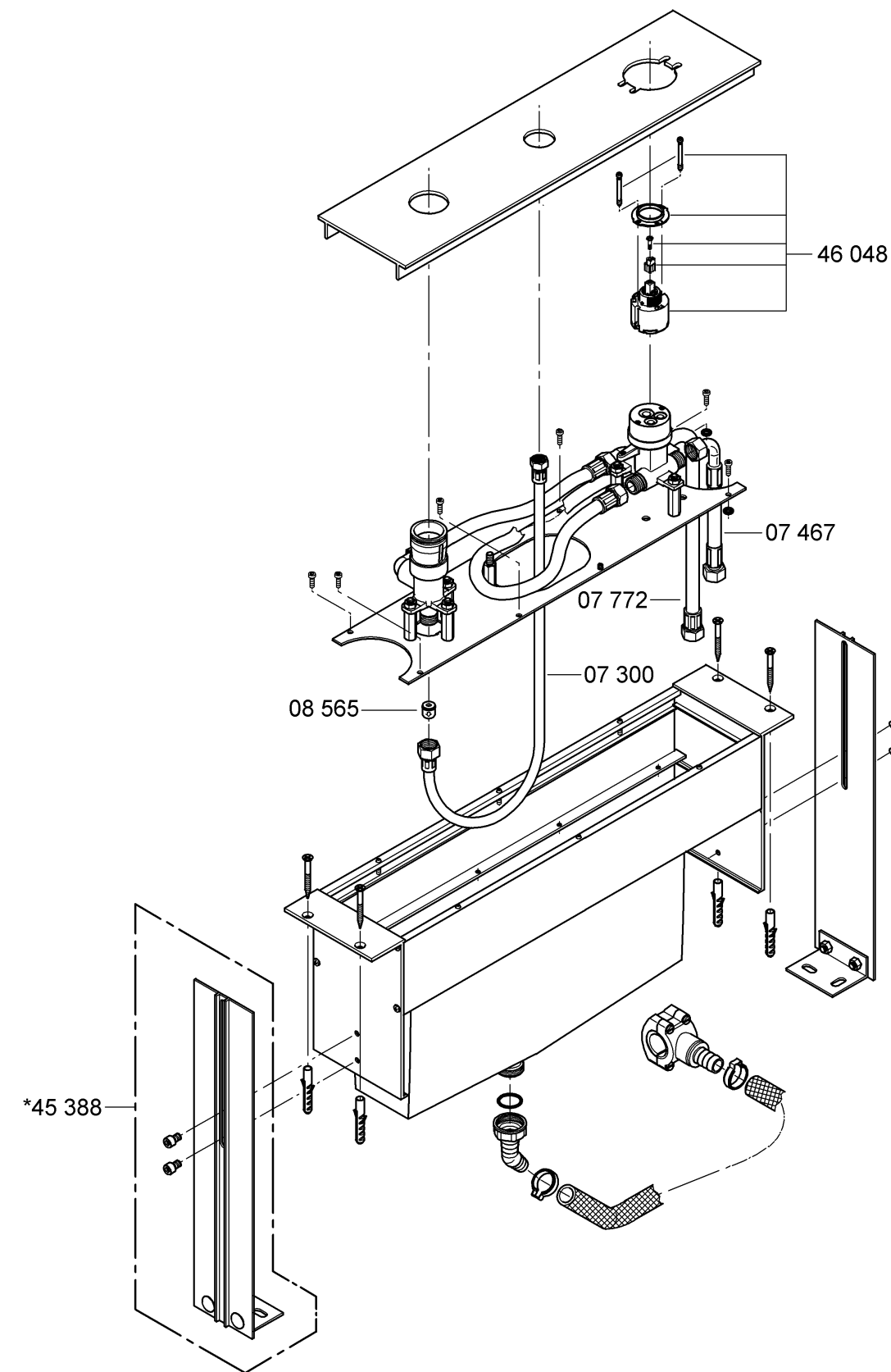
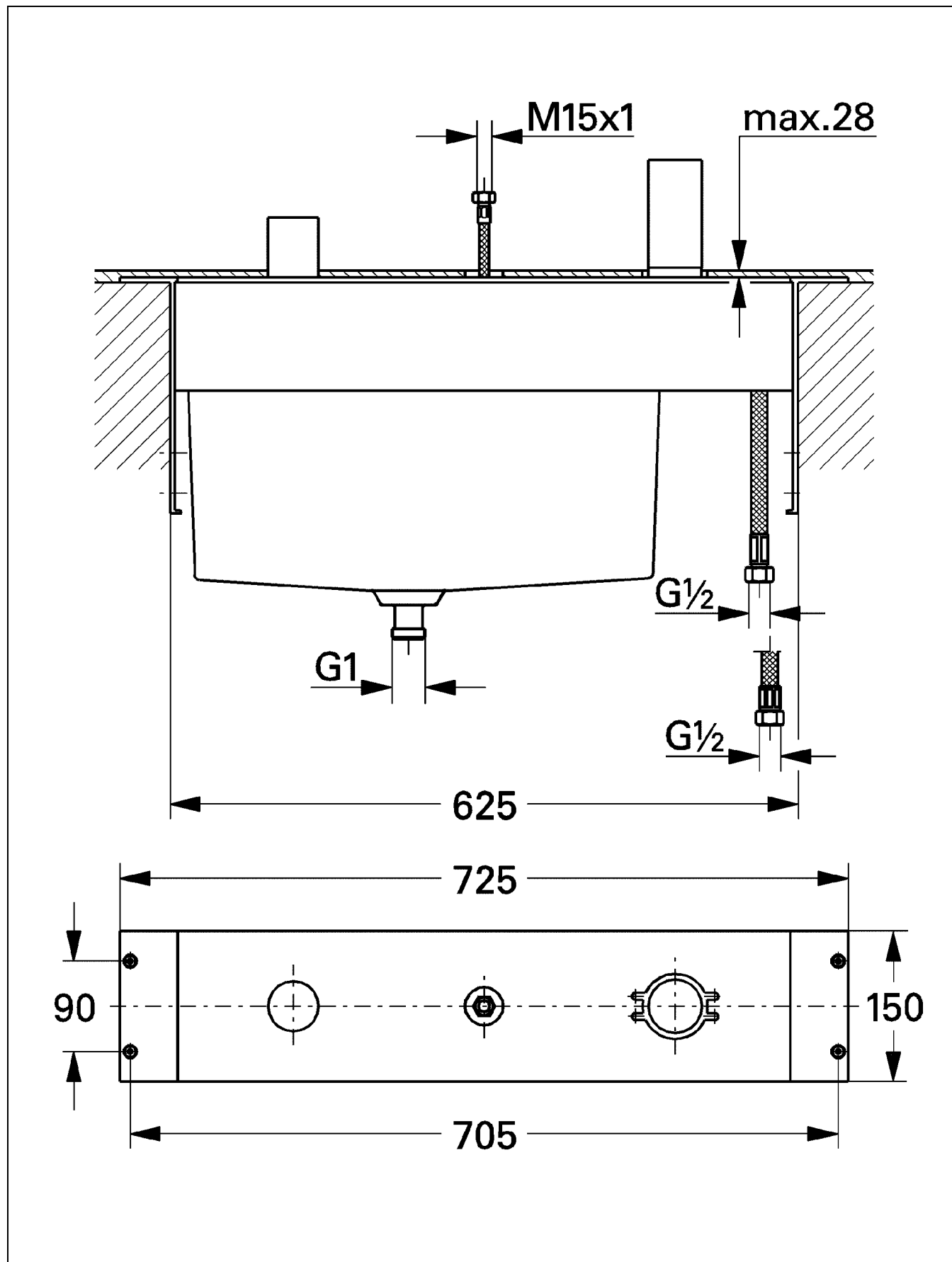


Ⓓ1 Ⓘ5 Ⓝ9 ⒼⓇ13 ⓉⓇ17 ⒷⒼ21 ⓇⓊⓈ25
ⒼⒷ2 ⓃⓁ6 ⒻⒿ10 ⒸⓏ14 ⓈⓀ18 ⒺⓈⓉ22
Ⓕ3 Ⓢ7 ⓅⓁ11 Ⓕ15 ⓈⓁⓞ19 ⓁⓋ23
Ⓔ4 ⒹⓀ8 ⓊⒶⒺ12 Ⓟ16 ⒻⓇ20 ⓁⓉ24

97.674.131/ÄM 30 269/10.07

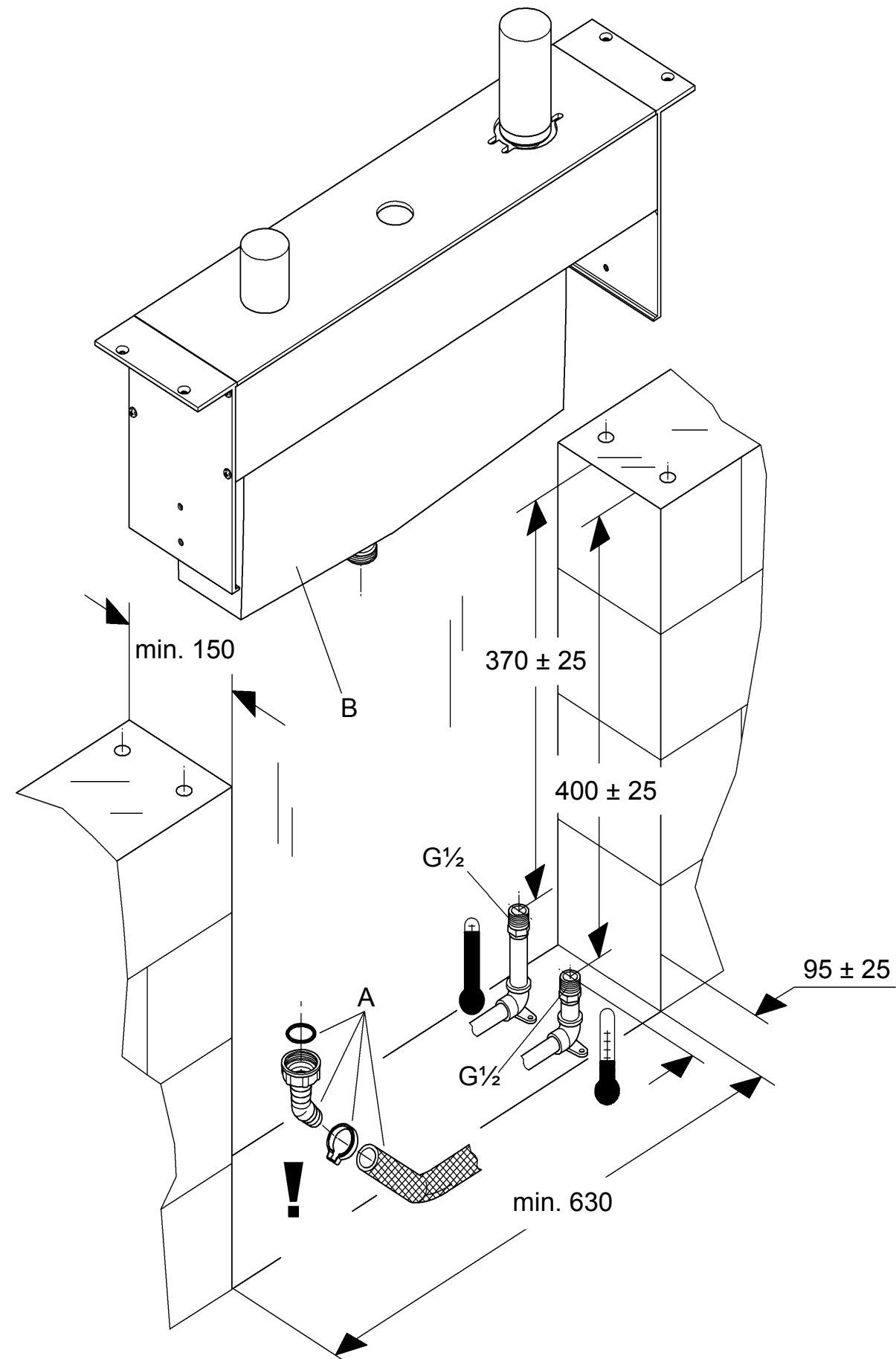
GROHE

ENJOY WATER®

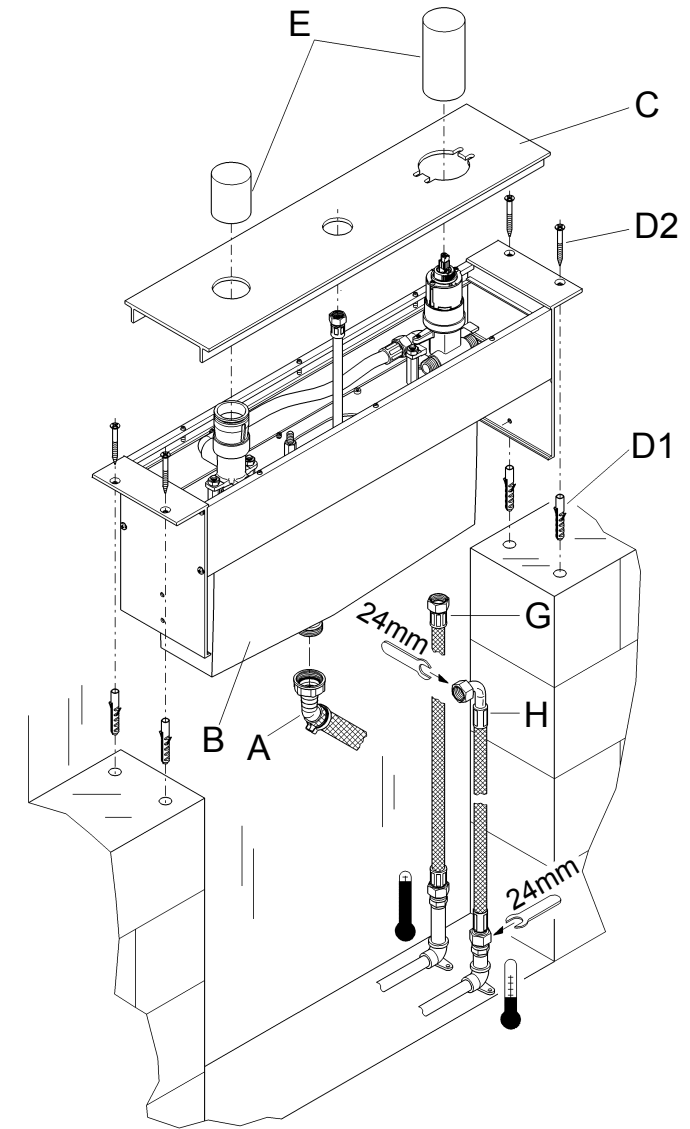


Bitte diese Anleitung an den Benutzer der Armatur weitergeben!
 Please pass these instructions on to the end user of the fitting.
 S.v.p remettre cette instruction à l'utilisateur de la robinetterie!

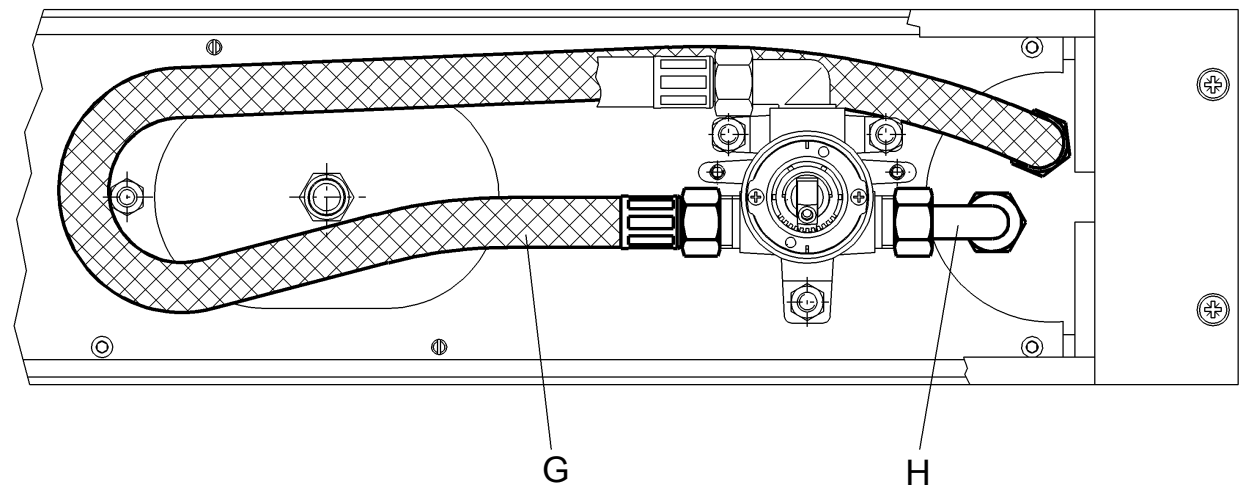
1



2



3



D

Anwendungsbereich

Betrieb ist möglich mit: Druckspeichern, thermisch und hydraulisch gesteuerten Durchlauferhitzern. Der Betrieb mit drucklosen Speichern (offenen Warmwasserbereitern) ist **nicht** möglich!

Technische Daten

- Fließdruck
 - min. 0,5 bar
 - empfohlen 1 - 5 bar
- Betriebsdruck max. 10 bar
- Prüfdruck 16 bar

Zur Einhaltung der Geräuschwerte nach DIN 4109 ist bei Ruhedrücken über 5 bar ein Druckminderer einzubauen.

Höhere Druckdifferenzen zwischen Kalt- und Warmwasseranschluss sind zu vermeiden!

- Temperatur
 - Warmwassereingang: max. 80 °C
 - Zur Energieeinsparung empfohlen: 60 °C
- Wasseranschluss
 - kalt - rechts
 - warm - links

Hinweise, siehe Klappseite I und II.

- Höhe des Revisionsschachtes auf Wannenhöhe ausrichten, siehe Klappseite II, Abb. [1]. Maßzeichnung auf Klappseite I beachten.
- Ablaufschlauch (A) für den Schlauchkasten (B) installieren, Montageanleitung siehe beiliegende Produktbeschreibung für 95.502.xxx.
- Zulaufanschlüsse G1/2 nach vorgegebenen Maßen montieren, siehe Abb. [1].
- Die abnehmbare Abdeckplatte (C) ist mit 610 x 150mm auf 150er Fliesenmaß ausgelegt, siehe Abb. [2].

Es können selbstverständlich auch alle anderen Fliesen- und Plattengrößen verarbeitet werden. Bitte dies jedoch bei der Planung des Revisionschachtes berücksichtigen, damit bei der Verfließung keine Schwierigkeiten auftreten.

Beschreibung siehe Fertiginstallation.

Rohinstallation

Montage des Einbaurahmens, siehe Klappseite II.

1. Beiliegende Dübel (D1) in das Mauerwerk bzw. den Revisionsschacht einsetzen, siehe Abb. [2].
Für die Montage direkt auf dem Fußboden sind Standbeine (Best.-Nr. 45 388) als Sonderzubehör erhältlich, siehe Ersatzteile Klappseite I.
2. Schutzhülsen (E) und Abdeckplatte (C) abnehmen.

3. Beiliegenden Schlauch (G) (lang, Markierung rot) auf den Warmwasseranschluss schrauben.
4. Beiliegenden Schlauch (H) (kurz, Markierung blau) auf den Kaltwasseranschluss schrauben.
5. Ablaufschlauch (A) an den Schlauchkasten (B) montieren.
6. Schläuche (G) und (H) durch den Armatureträger nach oben führen, Armatur einsetzen und mit beiliegenden Schrauben (D2) am Mauerwerk befestigen.
7. Schläuche (G) und (H) anschließen.
Schlauchführungen siehe Abb. [3].

Rohrleitungen gemäß DIN 1988 durchspülen.
Anschlüsse auf Dichtheit prüfen.

8. Abdeckplatte (C) und Schutzhülsen (E) wieder aufsetzen, siehe Abb. [2].

Hinweis für den Installateur:

Weitere Montageschritte erst nach Einbau der Wanne bzw. Fliesenarbeiten vornehmen.

Hinweis für den Fliesenleger:

Abdeckplatte (C) vorbereiten, siehe Klappseite III.

1. Entsprechende Bohrlöcher aus der Bohrschablone (J) ausbrechen, siehe Abb. [4].
2. Abdeckplatte (C) mit Fliesen belegen, Bohrschablone (J) auflegen und Öffnung bzw. Bohrungen anzeichnen.
3. Öffnung bzw. Bohrungen in Fliesen einarbeiten, Fliesen auf die Abdeckplatte (C) aufkleben und nach Aushärtung verfugen, siehe Abb. [5].
4. Abdeckplatte (C) und Schutzhülsen (E) wieder aufsetzen, siehe Abb. [6].

Achtung !

Bei unterschiedlicher Fliesenhöhe zwischen Abdeckplatte und Fliesenbank müssen folgende Schritte durchgeführt werden.

1. Schutzhülsen (E) und Abdeckplatte (C) wieder abnehmen und die sechs Gewindestifte (K) verstellen, bis die Abdeckplatte in der gleichen Höhe ist wie die Fliesenbank, siehe Abb. [6].
2. Abdeckplatte (C) und Schutzhülsen (E) wieder aufsetzen.

Fertiginstallation durchführen.

Weitere Montageschritte werden bei der Fertiginstallation des Oberbaus erklärt.

Ersatzteile, siehe Klappseite I (* = Sonderzubehör).



Application

Can be used in conjunction with: Pressurised storage heaters, thermally and hydraulically controlled instantaneous heaters. Operation with low-pressure displacement water heaters is **not** possible!

Specifications

- Flow pressure
 - min. 0.5 bar
 - recommended 1 - 5 bar
- Operating pressure max. 10 bar
- Test pressure 16 bar

If static pressure is greater than 5 bar, fit pressure reducer.
Avoid major pressure differences between cold and hot water supply.

- Temperature
 - Hot water inlet max. 80 °C
 - Recommended (energy saving) 60 °C
- Water connection cold - right
hot - left

Notes, see fold-out page I and II.

- Align height of inspection chamber with height of bath, see fold-out page II, Fig. [1].
Refer to the dimensional drawing on fold-out page I.
- Install drain hose (A) for hose box (B); for installation instructions see enclosed product description 95.502.xxx.
- Install connectors G1/2 according to specified dimensions, see Fig. [1].
- With dimensions of 610mm x 150mm, the removable cover plate (C) is designed for use with 150mm tiles, see Fig. [2].

Obviously, it can also be used with tiles and plates of any other dimensions.

This must however be taken into account when designing the inspection chamber in order to ensure that no problems arise during tiling.

For description, see final installation.

Preliminary installation

Installation of frame, see fold-out page II.

1. Insert the enclosed plugs (D1) in the masonry, see Fig. [2].

For installation directly onto the floor, supporting brackets are available as a special accessory (order no. 45 388), see replacement parts fold-out page I.

2. Remove protective sleeves (E) and cover plate (C).

3. Screw enclosed hose (G) (long, red marking) to the hot water threaded connector.

4. Screw enclosed hose (H) (short, blue marking) to the cold water threaded connector.

5. Mount the drain hose (A) to the hose box (B).

6. Guide hoses (G) and (H) upwards through the fitting assembly, insert the fitting and fix to the masonry using the enclosed screws (D2).

7. Connect hoses (G) and (H).

For hose routing, see Fig. [3].

Flush pipes thoroughly.

Check connections for leakage.

8. Locate cover plate (C) and protective sleeves (E), see Fig. [2].

Note for plumber:

Do not carry out any further installation procedures until the bath has been installed or tiling is completed.

Note for tiler:

Prepare top plate (C), see fold-out page III.

1. Break out suitable drill holes out of the drilling template (J), see Fig. [4].
2. Place tiles on top plate (C), place drilling template (J) on tiles and mark positions of apertures or bores.
3. Make apertures or bores in tiles, cement tiles to top plate (C) and grout joints after cement has set, see Fig. [5].
4. Locate top plate (C) and protective sleeves (E), see Fig. [6].

Caution:

Proceed as follows if there is a difference in height between the cover plate and the adjacent tiles:

1. Remove protective sleeves (E) and top plate (C) again and turn the six grub screws (K) until plate is level with height of bath rim, see Fig. [6].
2. Locate top plate (C) and protective sleeves (E).

Perform final installation.

Further installation procedures are explained in the final installation for the trim set.

Replacement parts, see fold-out page I
(* = special accessories).

F

Domaine d'application

Utilisation possible avec accumulateurs sous pression, chauffe-eau instantanés à commande thermique et hydraulique. Un fonctionnement avec des accumulateurs sans pression (chauffe-eau à écoulement libre) n'est **pas** possible!

Caractéristiques techniques

- Pression dynamique
 - mini. 0,5 bar
 - recommandée 1 à 5 bar(s)
- Pression de service maximale 10 bars
- Pression d'épreuve 16 bars

Installer un réducteur de pression en cas de pressions statiques supérieures à 5 bars.

Eviter des différences importantes de pression entre les raccords d'eau chaude et d'eau froide!

- Température
 - Arrivée d'eau chaude: 80 °C maxi.
 - Recommandée pour une économie d'énergie: 60 °C
- Raccord d'eau
 - froide - à droite
 - chaude - à gauche

Remarque voir les volets I et II.

- Ajuster la hauteur de la trappe de visite sur la hauteur de la baignoire, voir volet II, fig. [1].
Tenir compte de la cote du schéma sur le volet I.
- Installer le flexible d'écoulement (A) pour le caisson de flexibles (B), les instructions de montage sont incluses dans la description 95.502.xxx.
- Monter les raccords d'arrivée d'eau G1/2 en respectant les cotes indiquées, voir fig. [1].
- 610 x 150mm sont les dimensions du cache amovible (C) à utiliser avec un carreau de 150mm, voir fig. [2].

Il est également possible d'utiliser des carreaux et des plaques de toute autre dimension.

Il faudra cependant en tenir compte lors de la planification de la trappe de visite, afin d'exclure tout problème lors du carrelage.

Description, voir Installation définitive

Installation provisoire

Montage du cadre d'encastrement, voir volet II.

1. Introduire la cheville fournie (D1) dans la maçonnerie ou la trappe de visite, voir fig. [2].

Pour effectuer directement le montage au sol, utiliser des pieds (réf. 45 388) disponibles en tant qu'accessoires spéciaux, voir pièces de rechange, volet I.

2. Retirer les douilles de protection (E) et la plaque (C).

3. Visser le flexible fourni (G) (long, repère rouge) au raccord d'eau chaude.

4. Visser le flexible fourni (H) (court, repère bleu) au raccord d'eau froide.

5. Monter le flexible d'écoulement (A) sur le caisson de flexibles (B).

6. Guider les flexibles (G) et (H) par le haut, à travers le support de robinetterie, mettre en place la robinetterie et fixer avec les vis livrées (D2) sur la maçonnerie.

7. Raccorder les flexibles (G) et (H).

Traversées, voir fig. [3].

Bien purger les tuyauteries.

Vérifier l'étanchéité des raccords.

8. Remettre en place la plaque (C) et les douilles de protection (E), voir fig. [2].

Remarque à l'attention de l'installateur:

Ne procéder aux étapes de montage suivantes qu'après le montage de la baignoire et les travaux de carrelage.

Remarque à l'attention du carreleur :

Préparer la plaque (C), voir volet III.

1. Dégager les trous correspondants dans le gabarit de perçage (J), voir fig. [4].
2. Présenter les carreaux sur la plaque (C), mettre en place le gabarit de perçage (J) et repérer les percements.
3. Pratiquer les découpes dans les carreaux, coller les carreaux sur la plaque (C) et, une fois sec, jointoyer, voir fig. [5].
4. Remettre en place la plaque (C) et les douilles de protection (E), voir fig. [6].

Attention !

En cas de hauteur de carreau différente entre la plaque et le rebord des carreaux, procéder selon les étapes suivantes.

1. Retirer de nouveau les douilles de protection (E) et la plaque (C) et régler les six vis sans tête (K) jusqu'à ce que la plaque affleure au bord des carreaux, voir fig. [6].
2. Remettre en place la plaque (C) et les douilles de protection (E).

Procéder à l'installation définitive.

Les autres étapes de montage sont expliquées au chapitre "Installation définitive" de la façade.

Pièces de rechange, voir volet I (* = accessoires en option).

E

Campo de aplicación

Es posible el funcionamiento con: acumuladores de presión, calentadores instantáneos con control térmico e hidráulico.
¡No es posible el funcionamiento con acumuladores sin presión (calentadores de agua sin presión)!

Datos técnicos

- Presión de trabajo
 - mínima 0,5 bar
 - recomendada 1 - 5 bares
- Presión de utilización 10 bares como máximo
- Presión de verificación 16 bares

Si la presión en reposo es superior a 5 bares, hay que instalar un reductor de presión.

¡Deberán evitarse diferencias de presión importantes entre las acometidas del agua fría y del agua caliente!

- Temperatura
 - Entrada del agua caliente: máx. 80 °C
 - Recomendada para ahorrar energía: 60 °C
- Acometida del agua
 - fría - a la derecha
 - caliente - a la izquierda

Notas, véanse las páginas desplegadas I y II.

- Nivelar la altura del registro conforme a la altura de la bañera, véase la página desplegada II, fig. [1]. Respetar el croquis de la página desplegada I.
- Instalar el tubo flexible de desagüe (A) para la caja de tubos flexibles (B); consultar las instrucciones de montaje en la descripción adjunta 95.502.xxx.
- Montar las conexiones de entrada G1/2 siguiendo las medidas indicadas, véase la fig. [1].
- Con 610 x 150mm, la placa de cobertura desmontable (C) está diseñada para azulejos de 150mm, véase la fig. [2].

Naturalmente, se puede trabajar también con cualquier otro tamaño de azulejo y loseta.

Se ruega, sin embargo, tomar esto en consideración al diseñar el registro, para que no surjan dificultades al efectuar el alicatado.

Para obtener una descripción detallada, véase "Instalación de acabado".

Instalación inicial

Montaje del bastidor de montaje, ver pág. desplegada II.

1. Introducir los tacos adjuntos (D1) en la mampostería o bien en el registro, véase la fig. [2].

Para el montaje sobre el suelo se pueden obtener patas de apoyo (N° de ref. 45 388) como accesorios especiales; véase repuestos en la página desplegada I.

2. Retirar los manguitos protectores (E) y la placa de cobertura (C).

3. Atornillar el tubo flexible adjunto (G) (largo, marca roja) en la acometida del agua caliente.

4. Atornillar el tubo flexible adjunto (H) (corto, marca azul) en la acometida del agua fría.

5. Acoplar el tubo flexible de desagüe (A) a la caja de tubos flexibles (B).

6. Conducir los tubos flexibles (G) y (H) a través de la placa de soporte de la armadura hacia arriba, colocar la armadura y fijarla a la mampostería utilizando los tornillos (D2) que vienen adjuntos.

7. Conectar los tubos flexibles (G) y (H).

Guías de tubos flexibles, véase la fig. [3].

Purgar a fondo las tuberías.

Comprobar la estanqueidad de las conexiones.

8. Colocar nuevamente la placa de cobertura (C) y los manguitos protectores (E), véase la fig. [2].

Indicación para el instalador:

Efectuar los posteriores pasos de montaje sólo tras haber montado la bañera y haber realizado trabajos de alicatado.

Indicación para el alicatador:

Preparar la placa de cobertura (C), véase la página desplegada III.

1. Romper los taladros correspondientes de la plantilla de taladrado (J), véase la fig. [4].
2. Poner los azulejos sobre la placa de cobertura (C), colocar la plantilla de taladrado (J) encima y marcar las aberturas u orificios.
3. Hacer las aberturas u orificios en los azulejos, pegar los azulejos a la placa de cobertura (C) y llaguearlos tras el endurecimiento; véase la fig. [5].
4. Colocar nuevamente la placa de cobertura (C) y los manguitos protectores (E), véase la fig. [6].

¡Atención!

En caso de resultar distinta la altura de los azulejos entre la placa de cobertura y el banco de azulejos, habrá que efectuar las operaciones descritas a continuación.

1. Volver a retirar los manguitos protectores (E) y la placa de cobertura (C) y reajustar los seis tornillos prisioneros (K) hasta que la placa quede a la misma altura que el banco de azulejos, véase la fig. [6].
2. Colocar nuevamente la placa de cobertura (C) y los manguitos protectores (E).

Efectuar la instalación de acabado.

Los pasos adicionales de montaje se aclaran en la instalación de acabado de la parte superior.

Repuestos, véase la página desplegada I (* = accesorios especiales).

I

Gamma di applicazioni

Il funzionamento è possibile con accumulatori a pressione per scaldacqua istantanei a regolazione termica e idraulica. **Non** è possibile il funzionamento con accumulatori di acqua calda a bassa pressione (accumulatori di acqua calda a circuito aperto).

Dati tecnici

- Pressione idraulica
 - min. 0,5 bar
 - consigliata 1 - 5 bar
- Pressione di esercizio max 10 bar
- Pressione di prova 16 bar

Per pressioni statiche superiori a 5 bar si raccomanda l'installazione di un riduttore di pressione.

Evitare grandi differenze di pressione fra i raccordi d'acqua fredda e d'acqua calda!

- Temperatura
 - Entrata acqua calda: max. 80 °C
 - Consigliata per risparmio di energia: 60 °C
- Raccordo acqua fredda - a destra
calda - a sinistra

Note, vedere il risvolto di copertina I e II.

- Allineare il telaio in base all'altezza vasca, vedere il risvolto di copertina II, fig. [1].
Rispettare le quote di installazione sul risvolto copertina I.
- Montare il tubo di scarico (A) per la cassetta (B), per le istruzioni di montaggio consultare la descrizione del prodotto allegata 95.502.xxx.
- Montare i raccordi di alimentazione G1/2 in base alle quote previste, vedi fig. [1].
- La piastra di copertura removibile (C), con dimensioni 610 x 15 mm, è progettata per piastrelle con dimensione da 150, vedi fig. [2].

Naturalmente si possono utilizzare anche piastrelle e mattonelle con tutte le differenti dimensioni.

Tenerne conto in fase di progettazione del pozzetto di controllo, in modo che non si verifichino problemi durante la piastrellatura.

Descrizione, vedere l'installazione definitiva.

Installazione preliminare

Installazione del telaio di montaggio, vedere il risvolto di copertina II.

1. Introdurre il tassello (D1) nella muratura o nel pozzetto di controllo, vedi fig. [2].
Per il montaggio direttamente sul pavimento sono disponibili come accessori dei piedini (n. di codice: 45 388), vedi lista dei ricambi sul risvolto di copertina I.
2. Staccare i cappucci di protezione (E) e la piastra di copertura (C).

3. Avvitare il tubo in dotazione (G) (lungo, contrassegno colore rosso) sul raccordo filettato acqua calda.
4. Avvitare il flessibile in dotazione (H) (corto, contrassegno color blu) sul raccordo filettato acqua fredda.
5. Montare il tubo di scarico (A) sulla cassetta (B).
6. Portare in alto i flessibili (G) e (H) attraverso il supporto del rubinetto, inserire il rubinetto e fissarlo con le viti (D2) sulla muratura.
7. Collegare i flessibili (G) e (H).
Guide tubi, vedi fig. [3].

Sciogliere a fondo le tubazioni!

Controllare la tenuta dei collegamenti.

8. Rimontare la piastra di copertura (C) e i cappucci di protezione (E), vedi fig. [2].

Nota per l'installatore:

Proseguire il montaggio dopo l'installazione della vasca o delle piastrelle.

Nota per il piastrellista:

Preparare la piastra di copertura (C), vedere il risvolto di copertina III.

1. Praticare i fori previsti facendo uso della dima (J), vedi fig. [4].
2. Applicare le piastrelle sulla piastra di copertura (C), sistemare la dima (J) e segnare l'apertura o i fori.
3. Praticare una apertura o dei fori nelle piastrelle, incollarle sulla piastra di copertura (C), far indurire il collante e sigillare poi le fessure, vedi fig. [5].
4. Rimontare la piastra di copertura (C) e i cappucci di protezione (E), vedi fig. [6].

Attenzione!

In caso di differenza di livello delle piastrelle fra piastra di copertura e banco piastrelle, è necessario eseguire i seguenti interventi.

1. Rimuovere di nuovo i cappucci di protezione (E) e la piastra di copertura (C) e regolare i sei grani filettati (K), fino a quando la piastra di copertura non viene a trovarsi alla stessa altezza del banco piastrelle, vedi fig. [6].
2. Staccare la piastra di copertura (C) e le boccole di protezione (E).

Eeguire l'installazione definitiva.

Ulteriori fasi di montaggio sono riportate nell'installazione definitiva della parte esterna.

Per i pezzi di ricambio, vedere il risvolto di copertina I (* = accessori speciali).

NL

Toepassingsgebied

Te gebruiken in combinatie met: boilers, geisers en c.v.-ketels met warmwatervoorziening. Het werken met lagedrukboilers (open warmwatertoestellen) is **niet** mogelijk!

Technische gegevens

- Stromingsdruk
 - min. 0,5 bar
 - aanbevolen 1 - 5 bar
- Werkdruk max. 10 bar
- Testdruk 16 bar

Bij statische drukken boven 5 bar dient een drukreducerendventiel te worden ingebouwd.

Voorkom hoge drukverschillen tussen de koud- en warmwateraansluiting!

- Temperatuur warmwateringang: max. 80 °C
Ter energiebesparing aanbevolen: 60 °C
- Wateraansluiting koud - rechts
warm - links

Aanwijzingen, zie uitvouwbaar blad I en II.

- Stem de hoogte van de revisieschacht op de hoogte van de badkuip, zie uitvouwbaar blad II, afb. [1].
Neem de maatschets op uitvouwbaar blad I in acht.
- Installeer de afvoerslang (A) voor de slangkast (B), montagehandleiding zie bijgevoegde productbeschrijving 95.502.xxx.
- Monteer de aansluitingen voor de toevoer G1/2 volgens de voorgeschreven maten, zie afb. [1].
- De demonteerbare afdekplaat (C) is met 610 x 150mm afgestemd op tegelmaat 150, zie afb. [2].

Er kunnen natuurlijk ook andere tegel- en plaatmaten worden gebruikt.

Houd hier evenwel rekening mee bij het berekenen van de inspectieschacht, zodat u bij het betegelen geen moeilijkheden ondervindt.

Beschrijving van de eindassemblage.

Ruwe installatie

Montage van het inbouwraamwerk, zie uitvouwbaar blad II.

1. Bijgaande plug (D1) in het muurwerk resp. de revisieschacht plaatsen, zie afb. [2].

Voor montage op de vloer zijn steunvoeten (bestelnr. 45 388) als speciaal toebehoren verkrijgbaar, zie onderdelen uitvouwbaar blad I.

2. Verwijder de beschermhulzen (E) en afdekplaat (C).

3. Schroef de bijgeleverde slang (G) (lang, kleuraanduiding rood) op de warmwateraansluiting.

4. Schroef de bijgeleverde slang (H) (kort, kleuraanduiding blauw) op de koudwateraansluiting.

5. Monteer de afvoerslang (A) aan de slangkast (B).

6. Steek de slangen (G) en (H) door de kraansteun naar boven, plaats de armatuur en bevestig deze met de meegeleverde bouten (D2) aan de muur.

7. Sluit de slangen (G) en (H) aan.

Slanggeleidingen zie afb. [3].

Spoel de leidingen grondig!

Controleer de aansluitingen op lekkages.

8. Breng de afdekplaat (C) en de beschermhulzen (E) weer aan, zie afb. [2].

Aanwijzing voor de installateur:

Voer verdere montagestappen pas uit nadat het bad is gemonteerd of nadat de tegels zijn aangebracht.

Aanwijzing voor de tegelzetter:

Bereid de afdekplaat (C) voor, zie uitvouwbaar blad III.

1. Breek de desbetreffende boorgaten uit de boorsjabloon (J), zie afb. [4].
2. Breng de tegels op de afdekplaat (C) aan. Breng vervolgens de boorsjabloon (J) aan en teken de opening resp. boringen af.
3. Breng de opening of boorgaten in de tegels aan. Lijm de tegels op de afdekplaat (C) vast en voeg deze af zodra de lijm hard is, zie afb. [5].
4. Breng de afdekplaat (C) en de beschermhulzen (E) weer aan, zie afb. [6].

Attentie !

Wanneer de hoogte tussen de montageplaat en de tegels verschillend is, gaat u als volgt te werk.

1. Verwijder opnieuw de beschermhulzen (E) en afdekplaat (C) en stel de zes schroefdraadpennen (K) af, tot de afdekplaat op gelijke hoogte met de tegels staat, zie afb. [6].
2. Breng de afdekplaat (C) en beschermhulzen (E) weer aan.

Voltooi de installatie.

Verdere stappen in de montage worden uitgelegd bij de installatie van het bovenstuk.

Onderdelen, zie uitvouwbaar blad I
(* = speciaal toebehoren).



Användningsområde

Drift är möjlig med: Tryckbehållare, termiskt och hydrauliskt styrda genomströmningsberedare. Drift med lågtrycksbehållare (öppna varmvattenberedare) **är inte** möjlig!

Tekniska data

- Hydrauliskt tryck
 - min. 0,5 bar
 - rekommenderat 1 - 5 bar
- Arbetsstryck max. 10 bar
- Provningstryck 16 bar

En reduceringsventil ska installeras om vilotrycket överstiger 5 bar.

Större tryckdifferenser mellan kallvatten- och varmvattenanslutningen måste undvikas!

- Temperatur
 - Varmvatteningång: max. 80 °C
 - Rekommendation för energibesparing: 60 °C
- Vattenanslutning kallt - höger
varmt - vänster

Hänvisning, se utvikningssida I och II.

- Justera revisionsschaktets höjd mot badkarets höjd, se utvikningssida II, fig. [1].
Observera mättritningen på utvikningssida I.
- Installera en avloppsslang (A) för slangbehållaren (B), monteringsanvisningar finns i den bifogade produktbeskrivningen 95.502.xxx.
- Montera tillöppsanslutningarna G1/2 enligt föreskrivna mått, se fig. [1].
- Den avtagbara täckplattan (C) är 610 x 150mm och gäller för 150mm kakelplattor, se fig. [2].

Naturligtvis kan också alla andra kakel- och plattstorlekar användas.

Ta dock hänsyn till detta vid planering av revisionsschaktet, så att inga problem uppstår vid kaklingen.

Beskrivning, se Färdiginstallation.

Förinstallation

Montering av monteringsram, se utvikningssida II.

- Sätt in den bifogade dybeln (D1) i betongväggen resp. revisionsschaktet, se fig. [2].

För montering direkt på golvet finns stödben (best.-nr 45 388) som extra tillbehör, se reservdelar utvikningssida I.

- Ta bort skyddshylsorna (E) och täckplattan (C).

- Skruva fast den bifogade slangen (G) (lång, röd markering) på varmvattenanslutningen.

- Skruva fast den bifogade slangen (H) (kort, blå markering) på kallvattenanslutningen.

- Montera avloppsslangen (A) på slangbehållaren (B).

- För in slangarna (G) och (H) uppåt genom hållaren, sätt in beredaren och fäst på betongväggen med de bifogade skruvarna (D2).

- Anslut slangarna (G) och (H).

Slangdragning, se fig. [3].

Spola igenom rörledningarna.

Kontrollera att alla anslutningar är täta.

- Fäst täckplattan (C) och skyddshylsorna (E) igen, se fig. [2].

Anvisningar för installatören:

Fortsätt monteringsarbetet först efter det att karet installerats och kaklingen avslutats.

Anvisningar för plattläggare:

Förbered täckplattan (C), se utvikningssida III.

- Bryt ut motsvarande borrhål ur bormallen (J), se fig. [4].
- Lägg kakelplattor på täckplattan (C), lägg på bormallen (J) och markera öppningen resp. borrhålen.
- Gör en öppning resp. borrhål i kakelplattorna, limma fast kakelplattorna på täckplattan (C) och foga efter härdning, se fig. [5].
- Fäst täckplattan (C) och skyddshylsorna (E) igen, se fig. [6].

Observera!

Vid höjdskillnad mellan kakelplattorna på täckplatta och kakelbänk måste följande åtgärder vidtas:

- Ta bort skyddshylsorna (E) och täckplattan (C) igen och justera de sex gängstiften (K) tills täckplattan är i samma höjd som kakelbänken, se fig. [6].
- Fäst täckplattan (C) och skyddshylsorna (E) igen.

Genomför färdiginstallationen.

Vidare monteringssteg förklaras vid färdiginstallation av ventilöverstycket.

Reservdelar, se utvikningssida I (* = extra tillbehör).



Anvendelsesområde

Kan anvendes i forbindelse med: Trykbeholdere, termisk og hydraulisk styrede gennemstrømningsvandvarmere. Anvendelse i forbindelse med trykløse beholdere (åbne vandvarmere) er **ikke** mulig!

Tekniske data

- Tilgangstryk
 - min. 0,5 bar
 - anbefalet 1 - 5 bar
- Driftstryk maks. 10 bar
- Prøvetryk 16 bar

Ved arbejdsdruk over 5 bar monteres en reduktionsventil.

Større trykforskel mellem koldt- og varmtvandsstilutningen bør undgås!

- Temperatur
 - Varmtvandsindgang maks. 80 °C
 - Anbefalet (energibesparelse) 60 °C
- Vandtilslutning koldt til højre
varmt til venstre

Bemærk, se foldeside I og II.

- Installationsskakten bringes på højde med karret, se foldeside II, ill. [1].
Vær opmærksom på måltegningen på foldeside I.
- Montér afløbsslangen (A) til slangekurven (B).
Monteringsvejledning - se vedlagte produktbeskrivelse 95.502.xxx.
- Montér tilløbstilutningerne G1/2 efter de angivne mål, se ill. [1].
- Den aftagelige dækplade (C) er konstrueret til 610 x 150mm med 150er flisemål, se ill. [2].

Naturligvis kan der også benyttes andre flise- og pladestørrelser.

Tag venligst hensyn hertil ved planlægning af installationsskakten, så der ikke opstår vanskeligheder, når der sættes fliser op.

Beskrivelse - se færdiginstallation.

Råinstallation

Montering af indbygningsrammen, se foldeside II.

1. Sæt den vedlagte dybel (D1) i murværket eller i installationsskakten, se ill. [2].

Til montering direkte på gulvet fås der støtteben (bestillingsnr. 45 388) som specialtilbehør, se "Reservedele", foldeside I.

2. Aftag beskyttelsesbøsninger (E) og dækpladen (C).

3. Skru den vedlagte slange (G) (lang, rød markering) på koldt vandstilutningen.

4. Skru den vedlagte slange (H) (kort, blå markering) på koldt vandstilutningen.

5. Montér afløbsslangen (A) på slangekurven (B).

6. Før slangerne (G) og (H) opad gennem armaturholderen, isæt armaturet, og fastgør det på murværket med de vedlagte skruer (D2).

7. Tilslut slangerne (G) og (H).

Slangeføring - se ill. [3].

Skyl rørledningerne igennem.

Kontrollér, om tilslutningerne er tætte.

8. Sæt dækpladen (C) og beskyttelsesbøsningerne (E) på igen, se ill. [2].

Anvisning til montøren:

Yderligere monteringsstrin skal først udføres efter montering af karret/efter flisearbejde.

Anvisning til fliseopsætteren:

Forbered dækpladen (C), se foldeside III.

1. Tryk passende borehuller ud af boreskabelonen (J), se ill. [4].
2. Læg fliser på dækpladen (C), læg boreskabelonen (J) på, og markér åbningen/boringerne.
3. Indarbejd åbningen/boringerne i fliserne, klæb fliserne på dækpladen (C), og fug dem efter hærdningen, se ill. [5].
4. Sæt dækpladen (C) og beskyttelsesbøsningerne (E) på igen, se ill. [6].

Vigtigt!

Ved forskellig flisehøjde mellem dækpladen og fliserne skal følgende trin udføres:

1. Tag igen beskyttelsesbøsningerne (E) og dækpladen (C) af, og juster de seks gevindtapper (K), til dækpladen har samme højde som fliserne, se ill. [6].
2. Sæt dækpladen (C) og beskyttelsesbøsningerne (E) på igen.

Gør installationen færdig.

De yderligere monteringsstrin forklares ved færdiginstallationen af den øverste del.

Reservedele, se foldeside I (* = specialtilbehør).

N

Bruksområde

Kan brukes med: Trykkmagasiner, termisk og hydraulisk styrte varmtvannsberedere. Bruk med lavtrykkmagasiner (åpne varmtvannsberedere) er **ikke** mulig!

Tekniske data

- Dynamisk trykk:
 - min. 0,5 bar
 - anbefalt 1 - 5 bar
- Driftstrykk maks. 10 bar
- Kontrolltrykk 16 bar

Ved statisk trykk over 5 bar monteres en trykkreduksjonsventil.

Unngå store trykkdifferanser mellom kaldt- og varmtvannstilkoblingen!

- Temperatur varmtvannsinngang: maks. 80 °C
- Anbefales til energisparing: 60 °C
- Vanntilkobling kaldt - høyre
varmt - venstre

Merknad, se utbrettside I og II.

- Tilpass høyden på servicesjakten til høyden på karet, se utbrettside II, bilde [1].
Se målskissen på utbrettside I.
- Installer avløpslangen (A) for slangeboksen (B), monteringsveiledning - se medfølgende produktbeskrivelse 95.502.xxx.
- Monter tilførselkoblinger G1/2 etter angitte mål, se bilde [1].
- Den avtagbare dekkplaten (C) er med 610 x 150mm tilpasset flisemål på 150, se bilde [2].

Det er selvfølgelig også mulig å bearbeide alle andre flise- og platestørrelser.

Husk å ta hensyn til dette ved planleggingen av servicesjakten, slik at man unngår problemer med flisleggingen.

Beskrivelse – se ferdiginstallering.

Grovinstallering

Montering av innbyggingsrammen, se utbrettside II.

1. Sett medfølgende plugg (D1) inn i murverket henholdsvis servicesjakten, se bilde [2].
Ben leveres som ekstra tilbehør for montering direkte på gulvet (best. nr. 45 388), se reservedeler - utbrettside I.

2. Fjern beskyttelseshylsene (E) og dekkplaten (C).

3. Skru medfølgende slange (G) (lang, rødmerket) på varmtvannstilkoblingen.

4. Skru medfølgende slange (H) (kort, blåmerket) på kaldtvannstilkoblingen.

5. Monter avløpslangen (A) på slangeboksen (B).

6. Før slangene (G) og (H) oppover gjennom armaturholderen, sett på armaturen og fest på murverket med skruene (D2) som følger med.

7. Tilkoble slangene (G) og (H).
Slangeplassering – se bilde [3].

Spyl rørledningene.

Kontroller om koblingene er tette.

8. Sett på dekkplaten (C) og beskyttelseshylsene (E) igjen, se bilde [2].

Henviing til installatøren:

Fortsett monteringsarbeidet først etter at karet er installert og flisleggingen er avsluttet.

Henviing til flislegger:

Klargjør dekkplaten (C), se utbrettside III.

1. Lag tilsvarende borehull etter boresjablonen (J), se bilde [4].
2. Legg flisene på dekkplaten (C), legg på hullsjablonen (J) og merk av åpningen henholdsvis boringene.
3. Åpning henholdsvis boringer innarbeides i flisene.
Flisene limes deretter på dekkplaten (C) og fuges etter herding, se bilde [5].
4. Sett på dekkplaten (C) og beskyttelseshylsene (E) igjen, se bilde [6].

OBS!

Ved høydeforskjell mellom flisplatene på dekkplaten og flisbenken må man gjøre følgende.

1. Ta av beskyttelseshylsene (E) og dekkplaten (C) igjen og juster de seks gjengestiftene (K), helt til dekkplaten ligger på samme nivå som flisbenken, se bilde [6].
2. Sett på dekkplaten (C) og beskyttelseshylsene (E).

Gjennomfør ferdiginstalleringen.

Videre monteringsstrinn forklares ved ferdiginstallering av ventiloverstykket.

Reservedeler, se utbrettside I (* = ekstra tilbehør)

FIN

Käyttöalue

Käyttö on mahdollista: Painevaraajien, termisesti ja hydraulisesti ohjattujen läpivirtauskuumentimien kanssa. Käyttö paineettomien säiliöiden (avoimien lämminvesiboilerien) kanssa **ei** ole mahdollista!

Tekniset tiedot

- virtauspaine
 - min. 0,5 bar
 - suositus 1 - 5 bar
- käyttöpaine maks. 10 bar
- koepaine 16 bar

Asenna paineenalennusventtiili lepopaineiden ylittäessä 5 baria.

Suurempia paine-eroja kylmä- ja lämminvesiliitännän välillä on vältettävä!

- lämpötila
 - lämpimän veden tulo: maks. 80 °C
 - energian säästämiseksi suosittelemme: 60 °C
- vesiliitäntä kylmä - oikealla
lämmin - vasemmalla

Ohje, ks. kääntöpuolen sivu I ja II.

- Sovita kontrolliaukon korkeus ammeen korkeuden mukaan, ks. kääntöpuolen sivu II, kuva [1]. Huomaa kääntöpuolen sivulla I oleva mittapiirros.
- Asenna poistoletku (A) letkukoteloa (B) varten, asennusohjeet näet oheisesta tuotekuvauksesta 95.502.xxx.
- Asenna tuloliitännät G1/2 annettujen mittojen mukaan, ks. kuva [1].
- Irrotettava 610 x 150mm:n kokoinen peitelevy (C) on suunniteltu 150mm:n laattoja varten, ks. kuva [2].

Voit tietenkin käyttää myös muun kokoisia laattoja.

Huomioi tämä kuitenkin kontrolliaukon suunnittelussa, jotta laatoituksen yhteydessä ei ilmene mitään vaikeuksia.

Kuvauksen näet loppuasennuksen kohdasta.

Alkutoimet

Asennuskehysten asennus, ks. kääntöpuolen sivu II.

1. Aseta oheiset ruuvitulpat (D1) seinämään tai kontrolliaukkoon, ks. kuva [2].
Suoraan lattialle tapahtuvaan asennukseen on saatavana erikoistarvikkeena tukijalkoja (tilausnumero 45 388), ks. varaosat, kääntöpuolen sivu I.
2. Ota suojaholkit (E) ja peitelevy (C) pois.

3. Ruuvaa oheinen letku (G) (pitkä, punainen merkintä) paikalleen lämminvesiliitännään.
 4. Ruuvaa oheinen letku (H) (lyhyt, sininen merkintä) paikalleen kylmävesiliitännään.
 5. Asenna poistoletku (A) letkukoteloon (B).
 6. Ohjaa letkut (G) ja (H) alustalevyn läpi, aseta laitteisto paikalleen ja kiinnitä oheisilla ruuveilla (D2) seinämään.
 7. Liitä letkut (G) ja (H) paikoilleen.
Letkuohjaimet ks. kuva [3].
- Huuhtelee putkistot perusteellisesti.**
Tarkista liitännöiden tiiviys.
8. Aseta peitelevy (C) ja suojaholkit (E) jälleen paikoilleen, ks. kuva [2].

Ohjeita asentajalle:

Suorita seuraavat asennusvaiheet vasta ammeen asennuksen ja laatoituksen jälkeen.

Ohjeita laatoittajalle:

Valmistele peitelevy (C), ks. kääntöpuolen sivu III.

1. Avaa mallilevyn (J) vastaavat porausreiät, ks. kuva [4].
2. Päälystä peitelevy (C) laatoilla, laita mallilevy (J) päälle ja merkitse aukkojen ja reikien paikat.
3. Tee laattoihin aukot ja reiät, liimaa laatat peitelevyyn (C) ja peitä saumat liiman kovetuttua, ks. kuva [5].
4. Aseta peitelevy (C) ja suojaholkit (E) jälleen paikoilleen, ks. kuva [6].

Huomio!

Jos peitelevyn ja laattapenkin laatat ovat eri korkeudella, suorita seuraavat toimenpiteet.

1. Ota suojaholkit (E) ja peitelevy (C) jälleen pois paikoiltaan ja säädä kuutta kierretappia (K) niin paljon, kunnes peitelevy on samalla korkeudella kuin laattapenkki, ks. kuva [6].
2. Aseta peitelevy (C) ja suojaholkit (E) jälleen paikoilleen.

Suorita loppuasennus.

Muut asennusvaiheet on kuvattu pintaosien asennuksen yhteydessä.

Varaosat, ks. kääntöpuolen sivu I (* = erikoislisätarvike).

PL

Zakres stosowania

Możliwe jest użytkowanie z: podgrzewaczami ciśnieniowymi oraz przepływowymi, włączanymi w zależności od temperatury i ciśnienia. Użytkowanie z bezciśnieniowymi podgrzewaczami wody (pracującymi w systemie otwartym) **nie** jest możliwe!

Dane techniczne

- Ciśnienie przepływu
- min. 0,5 bar
- zalecane 1 - 5 bar
- Ciśnienie robocze maks. 10 bar
- Ciśnienie kontrolne 16 bar

Jeśli ciśnienie statyczne przekracza 5 bar, to konieczne jest wmontowanie reduktora ciśnienia.

Należy unikać większych różnic ciśnienia pomiędzy wodą zimną i ciepłą!

- Temperatura na doprowadzeniu wody gorącej: maks. 80 °C
Zalecana temperatura energooszczędna: 60 °C
- Podłączenie wody zimna - str. prawa
gorąca - str. lewa

Wskazówki, zobacz strona rozkładana I oraz II.

- Ustalić położenie wewnątrz podłączeń przewodów rurowych wzgl. wsporników na wysokości wanny, zobacz strona rozkładana II, rys. [1].
Przestrzegać rysunku wymiarowego na stronie rozkładanej I.
- Zamontować przewód odpływowy (A) ze skrzynki przewodów elastycznych (B), instrukcja montażu, zobacz załączony opis produktu dla 95.502.xxx.
- Zamontować przyłącza dopływowe G1/2 zgodnie z podanymi wymiarami, zobacz rys. [1].
- Zdejmowana pokrywa (C) posiada wymiary 610 x 150mm i jest dostosowana do kafelków 150 x 150, zobacz rys. [2].

Oczywiście możliwe jest także wykorzystanie wszystkich innych wielkości płytek ceramicznych i płyt okładzinowych.

Podczas planowania wnętrza przewodów rurowych należy jednak uwzględnić odpowiednie wymiary, aby uniknąć trudności przy układaniu płytek.

Opis zawarty jest w instalacji końcowej.

Instalacja wstępna

Montaż ramy montażowej, zobacz strona rozkładana II.

1. Osadzić załączone kołki rozporowe (D1) w ścianie względnie we wnęce przewodów rurowych, zobacz rys. [2].
Do instalowania armatury bezpośrednio na posadzce, służą przyłącza stojące, dostępne jako wyposażenie specjalne (nr kat. 45 388) zobacz strona rozkładana I.
2. Zdjąć tulejki ochronne (E) i pokrywę (C).

3. Wkręcić załączony przewód elastyczny (G) (długi, oznaczenie czerwone) na przyłączy wody gorącej.

4. Wkręcić załączony przewód elastyczny (H) (krótki, oznaczenie niebieskie) na przyłączy wody zimnej.

5. Zamontować przewód odpływowy (A) do skrzynki przewodów elastycznych (B).

6. Przeprowadzić przewody (G) i (H) w górę przez podporę armatury, osadzić armaturę i zamontować do ściany za pomocą dołączonych śrub (D2).

7. Podłączyć przewody elastyczne (G) i (H).
Ułożenie przewodów, zobacz rys. [3].

Przeplukać instalację wodną.

Sprawdzić szczelność połączeń.

8. Ponownie założyć pokrywę (C) i tulejki ochronne (E), zobacz rys. [2].

Wskazówka dla instalatora:

Dalsze kroki montażowe wykonać dopiero po wbudowaniu wanny lub ułożeniu glazury.

Wskazówki dla kładących glazurę:

Przygotować pokrywę (C), zobacz strona rozkładana III.

1. Wyłamać odpowiednie otwory do wiercenia z szablonu (J), zobacz rys. [4].
2. Ułożyć glazurę na pokrywę (C), położyć szablon (J) i oznaczyć pozycje miejsc wiercenia otworów.
3. Wykonać otwór względnie wywiercić otwory w płytkach, nakleić płytki na pokrywę (C) i po wyschnięciu wykonać fugi, zobacz rys. [5].
4. Ponownie założyć pokrywę (C) i tulejki ochronne (E), zobacz rys. [6].

Uwaga!

W przypadku różnej wysokości płytek ściennych pomiędzy pokrywą a półką z płytek, należy wykonać następujące czynności.

1. Zdjąć ponownie tulejki ochronne (E) i pokrywę (C) i tak ustawić sześć sworzni gwintowanych (K), aby wyrównać położenie pokrywy z wysokością półki z płytek, zobacz rys. [6].
2. Założyć ponownie pokrywę (C) i tulejki ochronne (E).

Przeprowadzić instalację końcową.

Dalsze kroki montażowe zostaną wyjaśnione podczas instalacji końcowej elementu górnego.

Części zamienne, zobacz strona rozkładana I
(* = wyposażenie dodatkowe).

- ٣- قم بتثبيت الخرطوم المرفق (G) (الخرطوم الطويل ذو العلامة الحمراء) على طرف توصيل المياه الساخنة.
- ٤- قم بتثبيت الخرطوم المرفق (H) (الخرطوم القصير ذو العلامة الزرقاء) على طرف توصيل المياه الباردة.
- ٥- قم بتركيب خرطوم التصريف (A) على صندوق الخرطوم (B).
- ٦- مرر الخرطوم (G) و (H) في حامل الخلاط إلى الأعلى وركب الخلاط وثبت إطار التركيب بمساعدة البراغي المرفقة (D2) على الجدار.
- ٧- قم بتوصيل الخرطوم (G) و (H).
أنظر الشكل [3] فيما يتعلق بدلائل الخرطوم.

يتم شطف شبكة المواسير.

- يتم فحص الوصلات من حيث إحكامها وعدم تسرب المياه منها.
- ٨- أعد تركيب الغطاء (C) والأكامم الواقية (E)، أنظر الشكل [2].

تنبيه للمركب:

لا تقم بأية خطوات تركيبية أخرى إلا بعد الإنتهاء من تركيب حوض الإستحمام أو البلاط.

تنبيه لمركب البلاط:

- قم بإعداد وتجهيز الغطاء (C)، أنظر الصفحة المطوية III.
- ١- قم بعمل الثقوب المناسبة في دليل التثقيب (J)، أنظر الشكل [4].
- ٢- ضع البلاط على الغطاء (C)، وبعدها قم بوضع دليل التثقيب (J) على البلاط وضع علامة للفتحات أو الثقوب.
- ٣- قم بعمل الفتحات أو الثقوب في البلاط والصق البلاط على الغطاء (C) وعبء الوصلات بين البلاط بعد أن تجف المادة اللاصقة، أنظر الشكل [5].
- ٤- أعد تركيب الغطاء (C) والأكامم الواقية (E)، أنظر الشكل [6].

تحذير!

عند وجود إرتفاعات مختلفة للبلاط بين الغطاء ورف البلاط يجب إتباع الخطوات التالية.

- ١- قم بإزالة الأكامم الواقية (E) والغطاء (C) ثانية وقم بضبط وتعديل براغي التثبيت الستة (K) إلى أن يتطابق الغطاء مع رف البلاط، أنظر الشكل [6].
- ٢- أعد تركيب الغطاء (C) والأكامم الواقية (E).

قم بتنفيذ خطوات التركيب النهائي.

خطوات التركيب الأخرى يتم شرحها في التركيب النهائي للجزء العلوي.

أنظر الصفحة المطوية I (*) = إضافات خاصة فيما يتعلق بقطع الغيار.

نطاق الإستخدام

يمكن التشغيل مع سخانات التخزين تحت ضغط والسخانات اللحظية ذات التحكم الحراري والسخانات اللحظية ذات التحكم الهيدروليكي. لا يمكن التشغيل مع سخانات التخزين عديمة الضغط (سخانات المياه ذات دائرة مفتوحة)!

البيانات الفنية

- ضغط الإنسياب
 - على الأقل 0,5 بار
 - الموصى به 5-1 بار
 - ضغط التشغيل 10 بار كحد أقصى
 - ضغط الإختبار 16 بار
- عندما يكون ضغط الإنسياب أعلى من 5 بار ينبغي تركيب مخفض للضغط في الشبكة لتطابق قيم الضوضاء.
- ينبغي تحاشي تكوين فروق كبيرة في الضغط بين طرفي توصيل المياه الباردة والساخنة!
- درجة الحرارة
 - مدخل المياه الساخنة: 80 °م كحد أقصى
 - الموصى بها للاقتصاد في إستهلاك الطاقة: 60 °م
 - توصيلة المياه
 - بارد - يمين
 - ساخن - يسار

تنبيهات، أنظر الصفحة المطوية I و II.

- قم بضبط إرتفاع غرفة المراقبة على إرتفاع حوض الإستحمام، أنظر الصفحة المطوية II، شكل [1].
يرجى مراعاة الرسم التفصيلي على الصفحة المطوية I.
 - قم بتركيب خرطوم التصريف (A) لصندوق الخرطوم (B)، لإرشادات التركيب أنظر النشرة المرفقة 95 502.
 - قم بتركيب وصلات الفوهات G 1/2 وفقاً للقياسات المبينة، أنظر الشكل [1].
 - تم تصميم الغطاء القابل للإزالة (C) بمقياس 150x610 مم ليناسب مقياس البلاط 150 مم، أنظر الشكل [2].
وبالطبع يمكن أيضاً إستعمال كافة أحجام البلاط الأخرى.
- غير أنه يرجى مراعاة ذلك عند تخطيط غرفة المراقبة لتفادي حدوث التعقيدات عند تركيب البلاط.
- للوصف أنظر فقرة التركيب النهائي.

التركيب الأساسي

تركيب إطار التركيب، أنظر الصفحة المطوية II.

١- أدخل المثبتات البلاستيكية المرفقة (D1) في الجدار أو غرفة المراقبة، أنظر الشكل [2].

للتركيب مباشرة على الأرضية يمكنكم طلب قوائم (رقم الطلبية 45 388) كإضافة خاصة، أنظر قطع الغيار على الصفحة المطوية I.

٢- قم بفك الأكامم الواقية (E) والغطاء (C).



Πεδίο εφαρμογής

Η λειτουργία είναι δυνατή με: συσσωρευτές πίεσης, θερμικά και υδραυλικά ελεγχόμενους ταχυθερμοσίφωνες. Η λειτουργία με συσσωρευτές χωρίς πίεση (ανοιχτοί θερμοσίφωνες) **δεν είναι** δυνατή.

Τεχνικά στοιχεία

- Πίεση ροής
 - ελάχιστη 0,5 bar
 - προτεινόμενη 1 - 5 bar
- Μέγιστη πίεση λειτουργίας 10 bar
- Πίεση ελέγχου 16 bar

Σε πιέσεις ηρεμίας μεγαλύτερες από 5 bar θα πρέπει να τοποθετηθεί μια συσκευή μείωσης της πίεσης.

Αποφύγετε μεγαλύτερες διαφορές πίεσης μεταξύ της σύνδεσης ζεστού και κρύου νερού!

- Θερμοκρασία Είσοδος ζεστού νερού: μέγιστη 80 °C
Για εξοικονόμηση ενέργειας συνιστάται: 60 °C
- Σύνδεση στην παροχή νερού κρύο - δεξιά
ζεστό - αριστερά

Οδηγίες, βλέπε αναδιπλούμενες σελίδες I και II.

- Το ύψος του φρεατίου ελέγχου θα πρέπει να βρίσκεται στο ύψος της μπανιέρας, βλέπε αναδιπλούμενη σελίδα II, εικ. [1]. Προσέξτε το σχέδιο διαστάσεων στην αναδιπλούμενη σελίδα I.
- Τοποθετήστε το σωλήνα εκροής (A) για το κουτί σωλήνων (B). Για τις οδηγίες συναρμολόγησης, δείτε τη συνημμένη περιγραφή του προϊόντος 95.502.xxx.
- Συναρμολογήστε το συνδετικό στόμιο G1/2 σύμφωνα με τις καθορισμένες διαστάσεις, βλέπε εικ. [1].
- Η αφαιρούμενη πλάκα (C) είναι διαστάσεων 610 x 150mm και προσαρμοσμένη για πλακίδια 150mm, βλέπε εικ. [2]

Μπορούν φυσικά να χρησιμοποιηθούν και όλες οι άλλες διαστάσεις των πλακιδίων και πλακών.

Αυτό όμως πρέπει να ληφθεί υπ' όψη κατά το σχεδιασμό του φρεατίου ελέγχου, για να μη παρουσιαστούν προβλήματα κατά την τοποθέτηση των πλακιδίων.

Για την περιγραφή βλέπε την τελική τοποθέτηση.

Τοποθέτηση σωλήνων

Συναρμολόγηση του πλαισίου τοποθέτησης, βλέπε αναδιπλούμενη σελίδα II.

1. Τοποθετήστε τα συνημμένα ούπα (D1) στον τοίχο ή αντίστοιχα στο φρεάτιο ελέγχου, βλέπε εικ. [2].
Για τη συναρμολόγηση κατευθείαν στο πάτωμα διατίθενται στελέχη στήριξης (αρ. παρ. 45 388) σαν προαιρετικός εξοπλισμός, βλέπε ανταλλακτικά στην αναδιπλούμενη σελίδα I.
2. Αφαιρέστε τους προστατευτικούς κάλυκες (E) και την πλάκα (C).

3. Βιδώστε τον παρεχόμενο λαστιχένιο σωλήνα (G) (μακρύς, κόκκινο σημάδι) πάνω στο στόμιο με σπείρωμα του ζεστού νερού.
4. Βιδώστε τον παρεχόμενο λαστιχένιο σωλήνα (H) (βραχύς, μπλε σημάδι) πάνω στο στόμιο με σπείρωμα του κρύου νερού.
5. Συναρμολογήστε το λαστιχένιο σωλήνα εκροής (A) στο κουτί σωλήνων (B).
6. Οδηγήστε τους λαστιχένιους σωλήνες (G) και (H) μέσα από τη βάση της μπαταρίας προς τα πάνω, τοποθετήστε τη μπαταρία και στερεώστε με τις παρεχόμενες βίδες (D2) στον τοίχο.
7. Συνδέστε τους λαστιχένιους σωλήνες (G) και (H).
Για τους οδηγούς λαστιχένιων σωλήνων βλέπε εικ. [3].

Ξεπλύνετε καλά τους σωλήνες!

Ελέγξτε τη στεγανότητα των τμημάτων σύνδεσης.

8. Τοποθετήστε ξανά την πλάκα (C) και τους προστατευτικούς κάλυκες (E), βλέπε εικ. [2].

Οδηγία για τον υδραυλικό:

Συνεχίστε με τα επόμενα βήματα συναρμολόγησης μετά την τοποθέτηση της μπανιέρας ή των πλακιδίων.

Οδηγία για τον πλακά:

Προετοιμάστε την πλάκα (C), βλέπε την αναδιπλούμενη σελίδα III.

1. Ανοίξτε τις αντίστοιχες οπές από το αποτύπωμα οπών (J), βλέπε εικ. [4].
2. Τοποθετήστε στην πλάκα (C) τα πλακίδια, εναποθέστε το αποτύπωμα οπών (J) και σημαδέψτε τα ανοίγματα και/ή τις οπές.
3. Κατεργαστείτε τα ανοίγματα ή τις οπές στα πλακίδια, κολλήστε τα πλακίδια πάνω στην πλάκα (C) και αφού στεγνώσει στεγανοποιήστε τους αρμούς, βλέπε εικ. [5].
4. Τοποθετήστε ξανά την πλάκα (C) και τους προστατευτικούς κάλυκες (E), βλέπε εικ. [6].

Προσοχή!

Σε περίπτωση διαφορετικής απόστασης πλακιδίων μεταξύ της πλάκας και της οριζόντιας επιφάνειας πλακιδίων πρέπει να ακολουθήσετε τα παρακάτω βήματα.

1. Αφαιρέστε πάλι τους προστατευτικούς κάλυκες (E) και την πλάκα (C) και μεταθέστε τους έξι πείρους (K), έως ότου η πλάκα έρθει στο ίδιο ύψος με την οριζόντια επιφάνεια πλακιδίων, βλέπε εικ. [6].
2. Τοποθετήστε ξανά την πλάκα (C) και τους προστατευτικούς κάλυκες (E).

Πραγματοποιήστε την τελική τοποθέτηση.

Τα επόμενα βήματα συναρμολόγησης περιγράφονται στην τελική τοποθέτηση του άνω μέρους.

Ανταλλακτικά, βλέπε αναδιπλούμενη σελίδα I (* = προαιρετικός εξοπλισμός).

CZ

Oblast použití

Provoz je možný s: tlakovými zásobníky, hydraulicky a tepelně řízenými průtokovými ohřivači. Provoz s beztlakovými zásobníky (otevřenými zařízeními na přípravu teplé vody) **není** možný!

Technické údaje

- Proudový tlak
- min. 0,5 baru
- doporučeno 1 - 5 barů
- Provozní tlak max. 10 barů
- Zkušební tlak 16 barů

Při statických tlacích vyšších než 5 barů je nutno namontovat redukční ventil.

Je nutné zabránit vyšším tlakovým rozdílům mezi připojením studené a teplé vody!

- Teplota
Vstup teplé vody: max. 80 °C
Pro úsporu energie se doporučuje: 60 °C
- Připojka vody studená - vpravo
teplá - vlevo

Upozornění, viz skládací strana I a II.

- Výšku revizní šachty nutno nastavit podle výšky vany, viz skládací strana II, zobr. [1].
Dodržet kótované rozměry na skládací straně I.
- Na skříň pro hadice (B) nainstalujte odtokovou hadici (A), návod k montáži viz příložený popis výrobku 95.502.xxx.
- Přívodní přípojky G1/2 namontovat podle udaných rozměrů, viz zobr. [1].
- Odnímatelná krycí deska (C) s rozměry 610 x 150mm je určena pro rozměr obkládaček 150, viz zobr. [2].

Může se samozřejmě použít taky jiné kombinace rozměrů krycích desek a obkládaček.

Aby se při obkládání nevyskytly žádné problémy, nutno zvolené rozměry zohlednit již při plánování revizní šachty.

Popis viz konečná instalace.

Hrubá instalace

Montáž montážního rámu, viz skládací strana II.

1. Přiložené hmoždinky (D1) vložit do zdiva, resp. do revizní šachty, viz zobr. [2].
Pro montáž přímo na podlahu jsou k dostání jako zvláštní příslušenství podpěrné stojany (obj. č. 45 388), viz náhradní díly, skládací strana I.

2. Ochranná pouzdra (E) a krycí desku (C) vyjmout.

3. Přiloženou hadici (G) (dlouhá, označení červenou barvou) našroubovat na přípojku teplé vody.
4. Přiloženou hadici (H) (krátká, označení modrou barvou) našroubovat na přípojku studené vody.
5. Odtokovou hadici (A) namontovat na skříň pro hadice (B).
6. Hadice (G) a (H) vést držákem armatury směrem nahoru, armaturu nasadit a upevnit do zdiva pomocí přiložených šroubů (D2).
7. Hadice (G) a (H) připojit.
Vedení hadic viz zobr. [3].

Potrubí dobře propláchnout.

Zkontrolujte těsnost spojů.

8. Krycí desku (C) a ochranná pouzdra (E) opět nasadit, viz zobr. [2].

Upozornění pro instalatéry:

V dalším postupu montáže lze pokračovat až po namontování vany resp. po nalepení obkládaček.

Upozornění pro obkládače:

Příprava krycí desky (C), viz skládací strana III.

1. Z vrtací šablony (J) vylomit příslušné otvory pro vrtání, viz zobr. [4].
2. Krycí desku (C) obložit obkládačkami, přiložit vrtací šablonu (J) a označit výřezy resp. otvory.
3. V obkládačkách vypracovat výřezy, popř. vyvrtat otvory, obkládačky nalepit na krycí desku (C) a po vytvrzení vyspárovat, viz zobr. [5].
4. Krycí desku (C) a ochranná pouzdra (E) opět nasadit, viz zobr. [6].

Pozor!

Při rozdílné výšce obkládaček mezi rovinou krycí desky a rovinou osazení se musí postupovat následujícím způsobem:

1. Ochranná pouzdra (E) a krycí desku (C) opět vybrat a pomocí šesti závitových kolíků (K) seřídít tak, aby byla krycí deska ve stejné výšce jako výška osazení, viz zobr. [6].
2. Krycí desku (C) a ochranná pouzdra (E) opět nasadit.

Provést konečnou instalaci.

Další postup montáže je popsán při konečné instalaci nástavby.

Náhradní díly, viz skládací strana I

(* = zvláštní příslušenství).

H

Felhasználás:

A csaptelep üzemeltetése lehetséges nyomás alatti melegvíztárolókkal, termikus és hidraulikus vezérlésű átfolyásos vízmelegítővel. Nyomás nélküli melegvíztárolókkal (nyílt üzemű vízmelegítővel) **nem** működtethető!

Műszaki adatok

- Áramlási nyomás
 - min. 0,5 bar
 - javasolt 1 - 5 bar
- Üzemi nyomás max. 10 bar
- Próbanyomás: 16 bar

5 bar feletti nyugalmi nyomás esetén nyomáscsökkentő szükséges!

Kerülje a hideg- és melegvízcsatlakozások közötti nagyobb nyomáskülönbséget!

- Hőmérséklet
 - a melegvíz befolyónyílásánál: max. 80 °C
 - Energiamegtakarítás céljából javasolt érték: 60 °C
- Csővezeték-csatlakozás: hideg - jobb
meleg - bal

Utastítás, ld. I és II kihajtható oldalt.

- A vizsgálóakna magasságát a kád magasságához kell állítani, lásd II, kihajtható oldal, [1]-es ábr. Ügyeljen az I-es kihajtható oldalon lévő méretrajzra.
- Szerelje be a (A) lefolyó tömlőt a (B) tömlődobozba, a szerelési útmutatót lásd a mellékelt termékleírásban, 95.502.xxx.
- A csatlakoztató csonkokat (G1/2) szerelje fel a megadott méretek szerint, lásd [1]-es ábra.
- A levehető fedőlemez (C) (610 x 150mm) a 150-es csempeméretre van kialakítva, lásd [2]-es ábra.

Magától értetődően az összes többi csempe- és lemeznagyság is feldolgozható.

Kérjük ezt a vizsgálóakna tervezésénél figyelembe venni, hogy a csempézésnél ne adódjanak nehézségek.

A leírást lásd a készreszerelésnél.

Nyers szerelés

A beépítési keret szerelése lábakkal, lásd II-es kihajtható oldal.

- A mellékelt dübelt (D1) helyezze be a falba ill. a vizsgálóaknába, lásd [2]-es ábra.

A közvetlenül a padlóra történő szereléshez külön lábazat (megr. -sz. 45 388) külön tartozékként rendelkezésre áll, lásd pótalkatrészek az I-es kihajtható oldalon.

- A védőhüvelyeket (E) és a fedőlemez (C) vegye le.

- A mellékelt tömlőt (G) (hosszú, jelölés piros) a forróvíz csatlakoztatóra csavarozza fel.

- A mellékelt tömlőt (H) (rövid, jelölés kék) a hidegvíz csatlakoztatóra csavarozza fel.

- A lefolyó tömlőt (A) a tömlődobozra (B) szerelje rá.

- A tömlőket (G) és (H) a szerelvénytartón keresztül vezesse fel, a szerelvényt helyezze be és a mellékelt csavarokkal (D2) rögzítse a falon.

- Csatlakoztassa a tömlőket (G) és (H).

Tömlővezetések lásd [3]-as ábra.

Öblítse át a csővezetéseket.

Ellenőrizze a csatlakozások tömítettségét.

- A fedőlemez (C) és a védőhüvelyeket (E) ismét helyezze fel, lásd [2]-es ábra.

Utastítások a szerelő részére:

A további szerelési lépések csak a kád beépítése és a csempemunkák után esedékesek.

Utastítások a burkoló részére:

A fedőlemez (C) készítése elől, lásd III-as kihajtható oldal.

- Törje ki a megfelelő furatlyukakat a furatsablontól (J), lásd a [4]-es ábra.
- A fedőlemez (C) csempével fedje be, a furatsablont (J) helyezze fel és a nyílásokat ill. furatokat jelölje meg.
- Készítse el a nyílást ill. furatokat a csempébe, a csempéket ragassza fel a fedőlapra (C) és szilárdulás után fugázza ki azt, lásd [5] ábra
- A fedőlemez (C) és a védőhüvelyeket (E) ismét helyezze fel, lásd [6]-os ábra.

Figyelem !

Ha a csempemagasság különböző a fedőlap és a csempe-pad között, az alábbiakat kell elvégezni.

- A védőhüvelyeket (E) és a fedőlapot (C) ismét vegye le és a hat menetes csapot (K) állítsa addig, míg a fedőlap egyenlő magasságba nem kerül a csempe-paddal, lásd [6]-os ábra.
- A fedőlapot (C) és a védő hüvelyeket (E) ismét helyezze fel.

Készre szerelést elvégezni.

A további szerelési lépések a felsőépítmény készre szerelésénél kerülnek közlésre.

Pótalkatrészek az I-es kihajtható oldalon találhatóak (* = speciális tartozékok).

P

Campo de utilização

A sua utilização é possível com: termoacumuladores de pressão, esquentadores com comando térmico e esquentadores com comando hidráulico. **Não** é possível proceder à utilização com reservatórios sem pressão (aquecedores de água abertos).

Dados técnicos

- Pressão de caudal
- mín. 0,5 bar
- recomendada 1 - 5 bar
- Pressão de serviço máx. 10 bar
- Pressão de teste 16 bar

Em pressões estáticas superiores a 5 bar, deve ser montado um redutor de pressão.

Devem ser evitados grandes desequilíbrios de pressão entre as ligações de água fria e quente!

- Entrada de água quente: máx. 80 °C
Recomendada para poupar energia: 60 °C
- Ligação da água fria – à direita
quente – à esquerda

Notas, ver página desdobrável I e II.

- Alinhar a altura da câmara de inspecção pela altura da banheira, ver página desdobrável II, fig. [1]. Consulte o desenho cotado na página desdobrável I.
- Instalar o tubo flexível de descarga (A) para a caixa de escoamento (B); consultar as instruções de montagem anexas à descrição do produto 95.502.xxx.
- Montar as ligações flexíveis G1/2 segundo as medidas indicadas, ver fig. [1].
- Com uma medida de 610 x 150mm, a placa de cobertura amovível (C) destina-se a ladrilhos de 150mm, ver fig. [2]. Naturalmente, também é possível utilizar todas as restantes medidas de ladrilhos ou placas.

No entanto, a alteração das dimensões deverá ser tomada em consideração no planeamento da câmara de inspecção, para que não haja dificuldades no assentamento dos ladrilhos.

Descrição, ver Instalação completa.

Instalação básica

Instalação da estrutura de montagem, ver página desdobrável II.

1. Aplicar à parede, ou à câmara de inspecção, as buchas (D1) juntamente fornecidas, ver fig. [2].
Para a montagem directamente no piso, estão disponíveis bases de apoio (nº de encomenda 45 388) como acessórios opcionais, ver peças sobresselentes na página desdobrável I.
2. Retire as calotas de protecção (E) e a placa de cobertura (C).

3. Apertar o tubo flexível anexo (G) (longo, marca vermelha) na ligação da água quente.
4. Apertar o tubo flexível anexo (H) (curto, marca azul) na ligação de água fria.
5. Montar o tubo flexível de descarga (A) à caixa de escoamento (B).
6. Conduza os tubos flexíveis (G) e (H) para cima, através do suporte da misturadora; aplique a misturadora e fixe-a à parede, usando os parafusos (D2) anexos.
7. Faça a ligação dos tubos (G) e (H).
Passagens dos tubos flexíveis, ver fig. [3].

Enxaguar as tubagens.

Verificar a estanquidade das ligações.

8. Volte a aplicar a placa de cobertura (C) e as calotas de protecção (E), ver fig. [2].

Nota para o instalador:

Só efectuar outros passos da montagem, depois de ter sido montada a banheira ou depois de terem sido feitos os trabalhos de ladrilhamento.

Nota para o ladrilhador:

Prepare a placa de cobertura (C), ver página desdobrável III.

1. Abra os furos correspondentes do molde perfuração (J), ver fig. [4].
2. Aplique os ladrilhos na placa de cobertura (C), sobreponha o molde de perfuração (J) e marque a abertura ou as perfurações.
3. Cortar a abertura ou abrir orifícios nos ladrilhos, colar os ladrilhos na placa de cobertura (C), e vedar os frisos com argamassa após a secagem, ver fig. [5].
4. Volte a aplicar a placa de cobertura (C) e as calotas de protecção (E), ver fig. [6].

Atenção!

No caso de a altura dos ladrilhos da placa de cobertura diferir da altura dos ladrilhos em volta, será necessário realizar as seguintes operações:

1. Remover novamente as calotas de protecção (E) e a placa de cobertura (C) e ajustar os 6 parafusos (K), até que a placa de cobertura fique à mesma altura do rebordo dos ladrilhos, ver fig. [6].
2. Volte a aplicar a placa de cobertura (C) e as calotas de protecção (E).

Efectuar a instalação completa.

Os demais passos de montagem são explicados na instalação completa da estrutura superior.

Peças sobresselentes, consulte a página desdobrável I (* = acessórios especiais).

TR

Kullanım sahası

Aşağıda belirtilenlerle kullanılması mümkündür: Basıncılı hidroforlar, termik ve hidrolik kumandalı ısıtıcılar. Basıncısız kaplarla (açık sıcak su hazırlayıcı) çalıştırmak mümkün **değildir!**

Teknik Veriler

- Akış basıncı
 - en az 0,5 bar
 - tavsiye edilen 1 - 5 bar
- İşletme basıncı maks. 10 bar
- Kontrol basıncı 16 bar

Statik basıncın 5 barın üzerinde olması durumunda, bir basınç düşürücü takılmalıdır.

Soğuk ve sıcak su bağlantıları arasında yüksek basınç farklılıklarından kaçının!

- Isı
 - Sıcak su girişi: maks. 80 °C
 - Enerji tasarrufu için tavsiye edilen: 60 °C
- Su bağlantısı
 - soğuk - sağ
 - sıcak - sol

Açıklamalar, bkz. katlanır sayfa I ve II.

- Revizyon boşluğunun yüksekliğini küvet yüksekliğine göre ayarlayın, bkz. katlanır sayfa II, şekil [1]. Katlanır sayfa I'deki ölçü işaretine dikkat edin.
- Hortum kutusu (A) akış hortumunu (B) monte edin, montaj talimatı için birlikte verilen ürün açıklamasına bakın 95.502.xxx.
- Giriş bağlantıları G1/2'yi önceden verilmiş ölçülere göre monte edin, bkz. şekil [1].
- Sökülebilir örtme plakası (C) 610 x 150mm, 150mm'lik fayansla kullanılmak üzere tasarlanmıştır, bkz. şekil [2].

Tabii ki diğer boyutlardaki fayans ve plakalar da kullanılabilir.

Revizyon boşluğunu planlarken önerilen boyutta fayans kullanılırsa sorun yaşanmayacağını lütfen dikkate alın.

Açıklama için bakınız son montaj.

Ön montaj

Montaj çerçevesinin montajı, bkz. katlanır sayfa II.

- Ekte verilmiş dübeli (D1) duvara ve/veya revizyon boşluğuna yerleştirin, bkz. şekil [2].
Doğrudan yere montaj için ayak parçaları (Sip.-No. 45 388) özel aksesuar olarak sipariş edilebilir, bkz. yedek parça, katlanır sayfa I.

- Koruma kovanlarını (E) ve örtme plakasını (C) alın.

- Birlikte verilen hortumu (G) (uzun, kırmızı işaretli) sıcak su bağlantısına vidalayın.

- Birlikte verilen hortumu (H) (kısa, mavi işaretli) soğuk su bağlantısına vidalayın.

- Akış hortumunu (A) hortum kutusuna (B) monte edin.

- (G) ve (H) hortumlarını armatür taşıyıcısının içinden yukarıya doğru geçirin, armatürü yerleştirin ve birlikte verilmiş cıvatalar (D2) ile duvara tespitleyin.

- (G) ve (H) hortumlarını bağlayın.

Hortum yolları için bakınız, şekil [3].

Boru hatlarını yıkayın.

Bağlantıların sızdırmazlığını kontrol edin.

- Örtme plakasını (C) ve koruma kovanlarını (E) tekrar yerleştirin, bkz. şekil [2].

Montör için açıklama:

Diğer montaj adımları düşün takılmasından veya fayans işlerinden sonra yapın.

Fayans döşeyici için açıklama:

Örtme plakasını (C) hazırlayın, bkz. katlanır sayfa III.

- Delme şablonundaki (J) ilgili deliklerin yerlerini kırıp deliği ortaya çıkartın bkz. şekil [4].
- Örtme plakasını (C) fayans ile kaplayın, delik şablonunu (J) yerleştirin ve boşluğu ve/veya delikleri işaretleyin.
- Fayanslara delik delin, fayansları üst plakaya (C) yapıştırın ve sertleştikten sonra derzlerini yapın, bkz. şekil [5].
- Örtme plakasını (C) ve koruma kovanlarını (E) tekrar yerleştirin, bkz. şekil [6].

Dikkat!

Üst plaka ve fayans sırası arasındaki değişik fayans yüksekliğinde aşağıdaki işlemler uygulanmalıdır.

- Koruma kovanlarını (E) ve örtme plakasını (C) yeniden sökün ve fayans sırası ile aynı yükseklikte oluncaya kadar altı setuskur (K) ile ayarlayın, bkz. şekil [6].
- Örtme plakasını (C) ve koruma kovanlarını (E) tekrar yerleştirin.

Son montajı uygulayın.

Diğer montaj işlemleri üst parçalarının son montajında açıklanacaktır.

Yedek parçalar, bkz. katlanır sayfa I
(* = Özel aksesuar).



Oblasť použitia

Prevádzka je možná s: tlakovými zásobníkmi, tepelne a hydraulicky riadenými prietokovými ohrievačmi. Prevádzka s beztlakovými zásobníkmi (otvorenými ohrievačmi vody) **nie je možná!**

Technické údaje

- Hydraulický tlak
 - min. 0,5 baru
 - doporučený 1 - 5 barov
- Prevádzkový tlak max. 10 barov
- Skúšobný tlak 16 barov

Pri statických tlakoch vyšších než 5 barov sa musí namontovať redukčný ventil.

Je potrebné zabrániť vyšším tlakovým rozdielom medzi prípojkou studenej a teplej vody!

- Teplota
 - Na vstupe teplej vody: max. 80 °C
 - Za účelom úspory energie sa odporúča: 60 °C
- Prípojka vody studená - vpravo
teplá - vľavo

Upozornenie, pozri skladáciu stranu I a II.

- Výšku revíznej šachty nastaviť podľa výšky vane, pozri skladáciu stranu II, obr. [1].
Dodržať pritom kótované rozmery na skladacej strane I.
- Na skrinku pre hadice (B) nainštalujte odtokovú hadicu (A), návod k montáži pozri priložený popis výrobku 95.502.xxx.
- Prívodné prípojky G1/2 namontovať podľa udaných rozmerov, pozri obr. [1].
- Odnímateľná krycia doska (C) s rozmermi 610 x 150mm je určená pre rozmer obkladačiek 150, pozri obr. [2].

Môžu sa samozrejme použiť tiež iné rozmery obkladačiek a krycích dosiek.

Aby sa pri obkladaní nevyskytli žiadne problémy, je potrebné zvolené rozmery zohľadniť už pri plánovaní revíznej šachty.

Popis pozri konečná inštalácia.

Hrubá inštalácia

Montáž montážneho rámu, pozri skladáciu stranu II.

- Priložené hmoždinky (D1) vložiť do muriva resp. do revíznej šachty, pozri obr. [2].

Pre montáž priamo na podlahu sú k dispozícii ako zvláštne príslušenstvo podstavce (obj. č. 45 388), pozri náhradné diely, skladacia strana I.

- Ochranné vložky (E) a kryciu dosku (C) vybrať.

- Priloženú hadicu (G) (dlhá, označenie červenou farbou) naskrutkovať na prípojku teplej vody.

- Priloženú hadicu (H) (krátka, označenie modrou farbou) naskrutkovať na prípojku studenej vody.

- Odtokovú hadicu (A) namontovať na skrinku pre hadice (B).

- Hadice (G) a (H) nasunúť cez držiak armatúry smerom hore, armatúru nasadiť a do muriva upevniť pomocou priložených skrutiek (D2).

- Hadice (G) a (H) pripojiť.
Vedenie hadíc, pozri obr. [3].

Potrubia dobre prepláchnuť.
Skontrolovať tesnosť spojov.

- Kryciu dosku (C) a ochranné vložky (E) opäť nasadiť, pozri obr. [2].

Upozornenie pre inštalatérov:

V ďalšom postupe montáže pokračovať až po namontovaní vane resp. po nalepení obkladačiek.

Upozornenie pre obkladačov:

Príprava krycej dosky (C), pozri skladáciu stranu III.

- Zo šablóny na vŕtanie otvorov (J) vylomiť príslušné otvory, pozri obr. [4].
- Kryciu dosku (C) obložiť obkladačkami, priložiť šablónu na vŕtanie otvorov (J) a označiť výrezy resp. otvory.
- V obkladačkách vypracovať výrezy, resp. vyvŕtať otvory, obkladačky nalepiť na kryciu dosku (C) a po vytvrdnutí vyšpárovať, pozri obr. [5].
- Kryciu dosku (C) a ochranné vložky (E) opäť nasadiť, pozri obr. [6].

Pozor!

Pri rozdielnej výške obkladačiek medzi rovinou krycej dosky a rovinou osadenia obkladačiek treba postupovať nasledujúcim spôsobom:

- Ochranné vložky (E) a kryciu dosku (C) opäť vybrať a pomocou šiestich závitových kolíkov (K) nastaviť tak, aby bola krycia doska v rovnakej výške ako výška osadenia, pozri obr. [6].
- Kryciu dosku (C) a ochranné vložky (E) opäť nasadiť.

Dokončiť inštaláciu.

Ďalší postup montáže je uvedený pri konečnej inštalácii nástavby.

Náhradné diely, pozri skladáciu stranu I
(* = zvláštne príslušenstvo).

SLO

Področje uporabe

Delovanje je možno s: tlačnimi akumulatorji, termičnimi in hidravličnimi pretočnimi grelniki. Delovanje **ni** mogoče z netlačnimi akumulatorji (odprti grelniki vode).

Tehnični podatki

- Pretočni tlak
 - min. 0,5 bara
 - priporočeno 1 - 5 barov
- Delovni tlak največ 10 barov
- Preskusni tlak 16 barov

Kadar tlak v mirovanju znaša več kot 5 barov, je treba vgraditi reducirni ventil.

Višje razlike v tlaku med priključkom hladne in tople vode je treba preprečiti!

- Temperatura
 - Dotok tople vode: maks. 80 °C
 - Za prihranek energije se priporoča: 60 °C
- Vodni priključek hladno - desno
toplo - levo

Navodila, glej zložljivo stran I in II.

- Jašek naj bo v višini kadi, glej zložljivo stran II, slika [1]. Glej risbo v merilu na zložljivi strani.
- Namestite odtočno cev (A) za korito cevi (B); navodila za montažo glej priloženi opis izdelka za 95.502.xxx.
- Dotočna priključka G1/2 montirajte v predpisanih merilih, glej sliko [1].
- Snemljiva krovna plošča (C) je obložena s ploščicami 150mm v izmeri 610 x 150mm, glej sliko [2].

Seveda lahko uporabite tudi vse druge velikosti ploščic in plošč.

Vendar morate to pri načrtovanju jaška upoštevati. Le tako se boste izognili težavam pri polaganju ploščic.

Za opis glej montažno vgradnjo.

Groba vgradnja

Montaža vgradnega okvira, glej zložljivo stran II.

1. Vstavite priložene moznike (D1) v zid oziroma jašek, glej sliko [2].
Za montažo neposredno na tleh lahko v okviru posebne opreme naročite nosilce (št. naročila 45 388), glej točko Nadomestni deli, zložljiva stran I.

2. Snemite zaščitna tulca (E) in krovno ploščo (C).

3. Privijte priloženo cev (G) (dolga, z rdečo oznako) na priključek tople vode.
4. Privijte priloženo cev (H) (dolga, z modro oznako) na priključek hladne vode.
5. Namestite odtočno cev (A) na korito cevi (B).
6. Cev (G) in (H) potisnite navzgor skozi nosilce armature, namestite armaturo in jo s priloženimi vijaki (D2) pritrdite na zid.
7. Priključite cev (G) in (H).
Za položaj cevi glej sliko [3].

Sperite cevovode.

Preverite tesnjenje priključkov.

8. Ponovno namestite krovno ploščo (C) in zaščitna tulca (E), glej sliko [2].

Navodila za inštalaterja:

Drugi del montaže izvedite šele po vgradnji kadi oziroma potem, ko so ploščice že položene.

Navodila za pečarja:

Krovno ploščo (C) pripravite, glej zložljivo stran III.

1. V vrtalno šablono (J) izvrtajte ustrezne luknje, glej sliko [4].
2. Krovno ploščo (C) obložite s ploščicami, nanjo položite vrtalno šablono (J) in izrišite odprtine oziroma vrtine.
3. Odprtine oziroma vrtine izvrtajte v ploščice, nato prilepite ploščice na krovno ploščo (C) in po utrditvi zafugirate, glej sliko [5].
4. Ponovno namestite krovno ploščo (C) in zaščitna tulca (E), glej sliko [6].

Pozor!

V primeru različne višine ploščic med krovno ploščo in položenimi ploščicami je treba ravnati na naslednji način.

1. Zaščitna tulca (E) in krovno ploščo (C) ponovno snamete in šest navojnih zatičev (K) prestavite, dokler ni krovna plošča v isti višini kot ploščice, glej sliko [6].
2. Krovno ploščo (C) in zaščitna tulca (E) ponovno namestite.

Dokončajte vgradnjo.

Drugi postopki montaže so opisani v okviru končne vgradnje zgornjega dela.

Nadomestni deli, glej zložljivo stran I (* = posebna oprema).



Opseg upotrebe

Pogon nije moguć sa: Tlačnim spremnicima, termički i hidraulički upravljanim potočnim grijačima vode. Pogon sa beztlacnim spremnicima (otvoreni uđaj za pripremu tople vode) nije moguć!

Tehnički podaci

- hidraulički tlak
 - min. 0,5 bara
 - preporučeno 1 - 5 bara
- pogonski tlak maks. 10 bara
- ispitni tlak 16 bara

Ako tlak mirovanja iznosi više od 5 bara, onda se treba ugraditi jedan reduktor tlaka.

Izbjegavati se trebaju veće razlike u pritiscima između hladnog i toplog priključka vode!

- Temperatura
 - Ulaz tople vode: maks. 80 °C
 - Za uštedu energije, preporučljivo je: 60 °C
- Priključak vode hladno - desno
toplo - lijevo

Upute, pogledaj preklapnu stranu I i II.

- Visinu reverzivnog okna izravnati na visinu kade, pogledaj preklapnu stranu II, sl. [1]. Pridržavajte se crteža s mjerama na I preklapnoj strani.
- Odvodno crijevo (A) ugradite u kutiju za crijevo (B). Upute za ugradnju priložene su uz opis proizvoda 95.502.xxx.
- Montiraj priključke za dovod G1/2 po zadanim mjerama, pogledaj sl. [1].
- Pomična pokrivna ploča (C) je sa 610 x 150mm konstruirana prema 150 toj keramičkoj pločici, pogledaj sl. [2].

Upotrijebiti se mogu naravno i svake druge pločice i ploče.

Molimo vas da to uzmete u obzir kod planiranja reverzivnog okna tako da ne nastanu nikakve poteškoće kod opločivanja.

Opis, pogledaj u završnoj instalaciji.

Gruba instalacija

Montaža ugradnog okvira, pogledaj preklapnu stranu II.

- Priložene učvrstnice (D1) stavi u zid, odnosno reverzivno okno, pogledaj sl. [2].

Za montažu direktno na pod mogu se dobiti stajaće noge (narudž.-br. 45 388) kao specijalni pribor, pogledaj rezervne dijelove na preklapnoj strani I.

- Zaštitnu čahuru (E) i pokrivnu ploču (C) skini.

- Priloženu cijev (G) (kratka, crvena oznaka) pričvrsti na priključak tople vode.

- Priloženu cijev (H) (kratka, plava oznaka) pričvrsti na priključak hladne vode.

- Otjecajnu cijev (A) montiraj na kutiju za cijevi (B).

- Cijevi (G) i (H) provući kroz nosač armature, i vodi prema gore, stavi armaturu i sa priloženim vijcima (D2) pričvrsti na zid.

- Cijevi (G) i (H) priključi.
Cijevni vodovi, pogledaj sl. [3].

Cjevovod sprati.

Priključke ispitaj na nepropusnost.

- Pokrivnu ploču (C) i zaštitne čahure (E) opet stavi, pogledaj sl. [2].

Upute za instalatera.

Slijedeći montažni koraci poduzimaju se tek nakon ugradnje kade odnosno opločivanja.

Uputa za onoga koji postavlja pločice.

Pokrivnu ploču (C) pripremiti, pogledaj preklapnu stranu III.

- Odgovarajuće rupe za bušnje izbij iz šablone za bušenje (J), pogledaj sl. [4].
- Pokrivnu ploču (C) obloži sa pločicama, šablonu za bušenje (J) položi i pocrtaj otvore odnosno rupe za bušenje.
- Načini otvore odnosno bušotine u pločicama, pločice priljepi na pokrivnu ploču (C) i nakon što se ljepilo učvrsti, popuni spojeve između pločica, pogledaj sl. [5].
- Pokrivnu ploču (C) i zaštitne čahure (E) opet natakni, pogledaj sl. [6].

Pažnja !

Ako je različita visina pločica između pokrivne ploče i sloja pločica, moraju de poduzeti slijedeći koraci.

- Zaštitne čahure (E) i pokrivnu ploču (C) opet skini i pomakni šest zatika sa navojem (K), tako dugo dok pokrivna ploča bude na istoj visini kao i sloj pločica, pogledaj sl. [6].
- Pokrivnu ploču (C) i zaštitnu čahuru (E) opet natakni.

Izvršiti završnu instalaciju.

Daljnji postupak montaže bit će objašnjen kod završne instalacije gornje gradnje.

Rezervni dijelovi, pogledaj preklapnu stranu I (* = specijalni pribor).



Област на приложение

Възможна е експлоатация с: хидроакумулатори и с проточни водонагреватели с термично и хидравлично управление. Експлоатация с безнапорни резервоари (отворени водонагреватели) **не** е възможна!

Технически данни

- Налягане на потока
 - мин. 0,5 бара
 - препоръчително 1 - 5 бара
- Работно налягане макс. 10 бара
- Изпитателно налягане: 16 бара

При постоянно налягане над 5 бара трябва да се вгради редуктор на налягането.

Да се избягват големи разлики между наляганята във водопроводите на студената и топлата вода!

- Температура
 - На топлата вода при входа: макс. 80 °C
 - Препоръчва се за икономия на енергия: 60 °C
- Водопроводни връзки студена – отдясно
топла - отляво

Указания, виж стр. I и II.

- Височината на ревизионната шахта нивелирайте на височина на ваната, виж стр. II, фиг. [1]. Обърнете внимание на чертежа с размерите на страница I.
- Монтирайте отводния маркуч (А) за кутията (В), указания за монтаж виж приложеното описание на продукт 95.502.xxx.
- Монтирайте водопроводните меки връзки G 1/2 съгласно посочените размери, виж фиг. [1].
- Защитната плоча (С), която може да се свали и е с размери 610 x 150мм, е предвидена за плочки с размер 150мм, виж фиг. [2].

Разбира се може да се използват и всякакви други размери плочки и плочи.

Все пак имайте това предвид при планирането на ревизионната шахта, за да не се появят трудности при облицоването с плочки.

Описание виж Инструкциите за монтаж на външните декоративни части на арматурата.

Свързване с водопроводната мрежа

Монтаж на рамката (тялото) за вграждане, виж стр. II.

1. Приложените дюбели (D1) поставете в зидарията, респ. в ревизионната шахта, виж фиг. [2].
За монтаж директно на земята можете да поръчате допълнително стоящи крачета (Кат.№ 45 388) като специални части, виж Резервни части стр. I.

2. Свалете предпазните капачки (Е) и защитната плоча (С).

3. Приложения маркуч (G) (дълъг, с червена маркировка) завинтете към връзката за топлата вода.

4. Приложения маркуч (H) (къс, със синя маркировка) завинтете към връзката за студената вода.

5. Отводния маркуч (А) монтирайте към кутията (В).

6. Маркучите (G) и (H) изведете нагоре през тялото за вграждане на арматурата, поставете арматурата и я закрепете с помощта на приложените винтове (D2) към зидарията.

7. Свържете маркучите (G) и (H).

Положение на маркучите виж фиг. [3].

Промийте тръбопроводите.

Проверете връзките за теч.

8. Поставете отново защитната плоча (С) и предпазните капачки (Е), виж фиг. [2].

Указание за монтьора:

По-нататъшни действия по отношение на монтажа предприемайте едва след вграждането на ваната и след облицоването с плочки.

Указания за фаянсджията:

Подготвяне на защитната плоча (С), виж стр. III.

1. Пробийте съответните дупки в шаблона (J), виж фиг. [4].
2. Защитната плоча (С) покрийте с плочки, поставете шаблона (J) отгоре и очертайте отворите, респ. положението на дупките.
3. Изрежете плочките по очертаните отвори, респ. дупки, залепете плочките върху защитната плоча (С) и след втвърдяване фугирайте, виж фиг. [5].
4. Поставете отново защитната плоча (С) и предпазните капачки (Е), виж фиг. [6].

Внимание!

При различна височина на плочките на защитната плоча и облицования с плочки плот на ваната трябва да се извършат следните действия:

1. Свалете отново предпазните капачки (Е) и защитната плоча (С) и променете настройката на шесте щифта на резба (К), докато защитната плоча се изравни по височина с плота, виж фиг. [6].
2. Поставете отново защитната плоча (С) и предпазните капачки (Е).

Монтаж на външните декоративни части на арматурата.

По-нататъшните действия за монтаж са обяснени в Инструкциите за монтаж на външните декоративни части на арматурата.

Резервни части, виж стр. I (* = специални части).



Kasutusala

Võib kasutada ühendatuna survestatud soojussalvestiga, termiliselt ja hüdrauliliselt reguleeritud läbivooluboileritega. **Ei ole võimalik kasutada koos survevaba boileriga!**

Tehnilised andmed

- Veesurve
- min. 0,5 baari
- soovituslik 1 - 5 baari
- Surve töörežiimis maksimaalselt 10 baari
- Testimissurve 16 baari

Kui segisti staatiline surve on üle 5 baari, tuleb paigaldada survealandaja.

Vältige suuri surveerinevusi külma- ja kuumaveetorust siseneva vee vahel!

- Temperatuur
Siseneva kuumavee temperatuur: maks. 80 °C
Soovituslik temperatuur energiasäästuks: 60 °C
- Veeühendused: külma vesi - paremat kätt
kuuma vesi - vasakut kätt

Juhend, vt. lk. I ja II.

- Vaatlusavause kõrguse määramisel tuleb arvestada vanni kõrgusega, vt. lk. II, joonis [1]. Järgige lk. I asuvat tehnilist joonist.
- Paigaldage voolikukastile (B) äravooluühendus (A), vt. paigaldusjuhendit kaasasolevast tootekirjeldusest 95.502.xxx.
- Paigaldage juurdevoolud G1/2 vastavalt ettenähtud mõõtmetele, vt. joonis [1].
- Äravõetava katteplaadi (C) mõõtmete 610 x 150mm puhul on arvestatud plaatide tavalist suurust 150 x 150, vt. joonis [2].

Loomulikult võib plaatimiseks kasutada ka kõikide teiste suurustega plaate.

Vaatlusavause projekteerimisel tuleb sellega aga arvestada, et plaatide panekul ei esineks raskusi.

Kirjeldust vt. Lõplik paigaldamine.

Esmane paigaldamine

Paigaldusraami montaaž, vt. lk. II.

1. Paigaldage kaasasolevad tüüblid (D1) müüritisse või vaatlusavausse, vt. joonis [2].

Raami põranda külge paigaldamiseks on eritarvikute hulgas saadaval jalad (tellimisnumber 45 388), vt. Tagavaraosad lk. I.

2. Eemaldage kaitsehülssid (E) ja katteplaat (C).

3. Keerake kaasasolev voolik (G) (pikk, punane markeering) kuumaveeühenduse külge.

4. Keerake kaasasolev voolik (H) (lühike, sinine markeering) külmaaveeühenduse külge.

5. Paigaldage äravooluühendus (A) voolikukasti (B) külge.

6. Tooge voolikud (G) ja (H) läbi segisti kinnitusplaadi üles, seadke kohale segisti ja kinnitage see kruvide (D2) abil müüritise külge.

7. Ühendage voolikud (G) ja (H).

Vooliku asendid vt. joonis [3].

Teostage torustiku montaažijärgne pesu.

Kontrollige ühenduskohti lekete suhtes.

8. Pange tagasi katteplaat (C) ja kaitsehülssid (E), vt. joonis [2].

Märkus paigaldajale:

Paigaldust jätkata alles pärast vanni paigaldamist või plaatimise lõpetamist.

Märkused plaatijale:

Valmistage ette katteplaat (C), vt. lk. III.

1. Murdke puurimisšabloonist (J) välja vastava suurusega augud, vt. joonis [4].

2. Asetage plaadid katteplaadile (C), seadke kohale puurimisšabloon (J) ja märgistage plaatidel avade ja aukude kohad.

3. Tehke plaatidesse avad või puurige augud, liimige plaadid katteplaadile (C) ning pärast kuivamist viimistlege vuugid, vt. joonis [5].

4. Pange peale katteplaat (C) ja kaitsehülssid (E), vt. joonis [6].

Tähelepanu!

Katteplaadi ja plaaditud vanniääre erineva kõrguse korral tuleb toimida järgmiselt.

1. Eemaldage taas kaitsehülssid (E) ja katteplaat (C) ning reguleerige kuue seadekrugi (K) abil kõrgus selliseks, et katteplaat ja plaaditud vanniäär asetseksid samal kõrgusel, vt. joonis [6].

2. Pange tagasi katteplaat (C) ja kaitsehülssid (E).

Teostage segisti lõplik paigaldus.

Edasised juhised leiate Te segisti Lõplikust paigaldamisest.

Tagavaraosad, vt. lk. I (* = Eriosad).



Pielietojums

Var izmantot, pievienojot pie hidroakumulatoriem, termiski un hidrauliski regulējamiem caurteces ūdens sildītājiem. Izmantošana, savienojot ar caurteces ūdens sildītājiem bez hidrauliskā spiediena **nav** iespējama!

Tehniskie parametri:

- Hidrauliskais spiediens
 - vismaz 0,5 bāri
 - ieteicams 1 - 5 bāri
- Spiediens darba režīmā: maksimālais 10 bāri
- Kontrolspiediens: 16 bāri

Ja pilnais spiediens ir augstāks par 5 bāriem, jāiebūvē reduktors.

Jāizvairās no lielas spiediena starpības aukstā un karstā ūdens caurulēs!

- Temperatūra
 - leplūstošā karstā ūdens temperatūra: maksimāli 80 °C
 - leteicamā temperatūra enerģijas taupīšanai: 60 °C
- Ūdens pieslēgums aukstais – pa labi
siltais – pa kreisi

Norādījumi, skat. salok. lapu I un II.

- Kontrolakas augstumu izlīdzināt vannas augstumā, skat. salok. lapu II, att. [1].
Ievērot gabarītrasējumus, skat. salok. lapu I.
- Notekas šļūteni (A) pievienot šļūteņu kastei (B), montāžas instrukcija, skat. funkcionālā mezgla aprakstu 95.502.xxx.
- Pievadu savienojumus G1/2 montēt pēc dotajiem izmēriem, skat. att. [1].
- Noņemamā noseģplāksne (C) (610 x 150mm) tika aprēķināta 150-lieluma flīzēm, skat. att. [2].

Pats par sevi saprotams, ka jūs varat izmantot arī citu izmēru plāksnes un citu izmēru flīzes.

Lai flīzējot nerastos problēmas, lūdzam to ņemt vērā jau kontrolakas plānošanas laikā.

Apraksts, skat. "Noslēdzošā uzstādīšana".

Pamatuzstādīšana

Uzstādīšanas rāmja montāža, skat. salok. lapu II.

1. Pievienotās tapas (D1) ielikt mūra sienā vai kontrolakas daļā, skat. att. [2].

Grīdas variantam no speciālo piederumu sortimenta uzstādīšanai varat pasūtīt kājas (pasūtīšanas Nr. 45 388), skat. salok. lapu I "Rezerves detaļas".

2. Noņemt aizsargčaulas (E) un noseģplāksni (C).

3. Pievienoto šļūteni (G) (gara, sarkans marķējums) uzskrūvēt uz aukstā ūdens pieslēguma.

4. Pievienoto šļūteni (H) (īsa, zils marķējums) uzskrūvēt uz aukstā ūdens pieslēguma.

5. Notekas šļūteni (A) nostiprināt pie šļūteņu kastes (B).

6. Šļūtenes (G) un (H) izvilkt caur armatūras montāžas mezglu, armatūru ielikt un ar pievienotajām skrūvēm (D2) nostiprināt pie mūra sienas.

7. Pievienot šļūtenes (G) un (H).
Šļūteņu ielikšana, skat. att. [3].

Izskalot caurules.

Pārbaudīt sūces savienojumu vietās.

8. Atkal uzlikt noseģplāksni (C) un aizsargčaulas (E), skat. att. [2].

Speciālistu ieteikums uzstādītājam:

Montāžu turpināt tikai pēc vannas iebūves vai flīzēšanas darbu pabeigšanas.

Speciālistu ieteikums flīzētājam:

Sagatavot noseģplāksni (C), skat. salok. lapu III.

1. No caurumu šablona (J) izlauzt attiecīgos caurumus, skat. att. [4].
2. Noseģplāksni (C) pārklāt ar flīzēm, uzlikt urbumu šablonu (J) un atzīmēt caurumu vai urbumu vietas.
3. Caurumus vai urbumus iestrādāt flīzēs, flīzes uzlīmēt uz noseģplāksnes (C) un pēc izžūšanas aizpildīt šuves, skat. att. [5].
4. Noseģplāksni (C) un aizsargčaulas (E) atkal uzlikt, skat. att. [6].

Uzmanību!

Ja noseģplāksnes un seguma flīžu augstums ir dažāds, tad tas ir jāizlīdzina sekojošā veidā:

1. Aizsargčaulas (E) un noseģplāksni (C) atkal izņemt un ar sešām iestatīšanas skrūvēm (K) veikt uzstādīšanu līdz noseģplāksne sasniedz flīžu seguma augstumu, skat. att. [6].
2. Noseģplāksni (C) un aizsargčaulas (E) atkal uzlikt.

Veikt noslēdzošo instalāciju.

Tālākie montāžas darbi paskaidroti noslēdzošās instalācijas aprakstā virsbūvei.

Rezerves detaļas, skat. salok. lapu I
(* = Speciālie piederumi).

LT

Naudojimo sritys

Maišytuvą galima sujungti su hidraulinio akumuliatoriumi, termiškai ir hidrauliškai reguliuojamais pratekamaisiais boileriais (vandens šildytuvais). **Netinka** naudoti su beslėgiu boileriu.

Techniniai duomenys

- Vandens slėgis
- minimalus 0,5 baro
- rekomenduojama 1 - 5 barai
- Darbinis slėgis: maks. 10 barų
- Bandomasis slėgis: 16 barų

Jeigu statinis slėgis didesnis kaip 5 barai, reikia įstatyti slėgio reduktorių.

Stenkitės, kad nesusidarytų didelis karšto ir šalto vandens slėgių skirtumas!

- Temperatūra
Įtekančio karšto vandens temperatūra: maks. 80 °C
Rekomenduojama temperatūra taupant energiją: 60 °C
- Vandens prijungimas prie šalto vandens - dešinėje
prie karšto - kairėje pusėje

Nurodymai, žr. I ir II atlenkiamus puslapius.

- Kontrolinę šachtą nustatykite pagal vonios aukštį, žr. II atlenkiamą puslapį, [1] pav. Montuokite vadovaudamiesi brėžiniu I atlenkiamame puslapyje.
- Sumontuokite išleidimo žarną (A), kuri jungiama prie žarnų dėžės (B). Montavimo nurodymai pateikti instrukcijos priede (aprašymas 95.502.xxx).
- Vandentiekio prijungimus G1/2 sumontuokite, vadovaudamiesi [1] paveikslėlyje pateiktais matmenimis.
- Nuimamos uždengimo plokštelės (C) matmenys: 610 x 150mm. Ant jos klijuojamos 150 dydžio apdailos plytelės, žr. [2] pav.

Galima naudoti ir kitų dydžių apdailos plyteles bei plokštes. Tačiau, norint tinkamai išklijuoti apdailos plyteles, reikia kontrolinę šachtą planuoti atsižvelgiant į jų matmenis.

Aprašymas pateiktas skyrelyje "Galutinis įrengimas".

Paruošiamasis įrengimas

Įstatomojo rėmelio montavimas, žr. II atlenkiamą puslapį.

1. Komplektuojamus kaiščius (D1) įtvirtinkite į mūrinę sieną (kontrolinė šachta), žr. [2] pav.

Montuojant ant grindų, reikia pritvirtinti stovus, tiekiamus pagal papildomą užsakymą (specialūs reikmenys, užsakymo Nr. 45 388), žr. skyrelį "Atsarginės dalys", I atlenkiamą puslapį.

2. Nuimkite apsaugines įvoves (E) ir uždengimo plokštelę (C).

3. Komplektuojamą žarną (G) (ilga, pažymėta raudona spalva) prijunkite prie karšto vandens movos.

4. Komplektuojamą žarną (H) (trumpa, pažymėta mėlyna spalva) prijunkite prie šalto vandens movos.

5. Išleidimo žarną (A) prijunkite prie žarnų dėžės (B).

6. Pro armatūros laikiklį praveskite į viršų žarnas (G) ir (H). Įstatykite armatūrą ir ją pritvirtinkite komplektuojamais varžtais (D2) prie mūrinės sienos.

7. Prijunkite žarnas (G) ir (H).

Žarnos ištraukimo įvovės, žr. [3] pav.

Gerai praplaukite vamzdžius.

Patikrinkite, ar per sujungimo vietas neteka vanduo.

8. Vėl uždėkite uždengimo plokštelę (C) ir apsaugines įvoves (E), žr. [2] pav.

Nurodymas santechnikui:

Montavimo darbai tęsiami įstačius vonią arba išklijavus apdailos plyteles.

Apdailos plytelių klėjimas:

Uždengimo plokštelės (C) paruošimas, žr. III atlenkiamą puslapį.

1. Šablone (J) pradurkite atitinkamas gręžimo skylės, žr. [4] pav.
2. Uždengimo plokštelę (C) padenkite apdailos plytelėmis. Uždėję gręžimo šablono (J), pažymėkite angas arba gręžimo skylės.
3. Apdailos plytelėse išgręžkite skylės. Apdailos plyteles priklijuokite prie uždengimo plokštelės (C). Joms išdžiūvus, užpildykite siūles, žr. [5] pav.
4. Vėl uždėkite uždengimo plokštelę (C) ir apsaugines įvoves (E), žr. [6] pav.

Dėmesio!

Jeigu apdailos plytelės tarp uždengimo plokštelės ir plytelėmis išklijuotos pakylas yra nevienodo aukščio, sulyginkite jas šiuo būdu:

1. Nuimkite apsaugines įvoves (E) ir uždengimo plokštelę (C). Šešis srieginius kaiščius (K) nustatykite taip, kad uždengimo plokštelė ir plytelėmis išklijuota pakyla būtų vienodame aukštyje, žr. [6] pav.
2. Vėl uždėkite uždengimo plokštelę (C) ir apsaugines įvoves (E).

Atlikite galutinio įrengimo darbus.

Kaip montuoti toliau, aprašyta skyrelyje "Viršutinės armatūros įrengimas".

Atsarginės dalys

žr. I atlenkiamą puslapį (* = specialūs reikmenys).

RUS

Область применения

Эксплуатация возможна с: накопителями, работающими под давлением; прямоточными водонагревателями с термическим и гидравлическим управлением.
Эксплуатация с безнапорными накопителями (открытые водонагреватели) **не** предусмотрена!

Технические данные

- Давление воды
 - миним. 0,5 бар
 - рекомендуется 1 - 5 бар
- Рабочее давление макс. 10 бар
- Испытательное давление 16 бар

При полном давлении потока свыше 5 бар необходимо установить редуктор давления.

Необходимо избегать больших перепадов давлений на подсоединениях холодной и горячей воды!

- Температура
 - Вход горячей воды: максим. 80 °C
 - Рекомендовано для экономии энергии: 60 °C
- Подключение воды
 - холодная - справа
 - горячая - слева

Примечание, см. складные листы I и II.

- Выставить высоту контрольного колодца на высоту ванны, см. складной лист II, рис. [1].
Учитывать данные на чертеже с размерами на складном листе I.
- Подсоединить отводной шланг (А) к коуху для шлангов (В), в руководстве по монтажу смотри прилагаемое описание для изделия 95.502.xxx.
- Установить подводящие соединения G1/2 в соответствии с заданными размерами, см. рис. [1].
- Съёмная защитная плита (С) 610 x 150мм рассчитана на размер облицовочных плиток 150, см. рис. [2].
Разумеется, можно использовать и другие размеры плиток и плит.
Это следует, однако, учитывать при планировании контрольного колодца, чтобы не возникло трудностей при облицовке плитками.
Описание - см. окончательный монтаж

Предварительный монтаж

Монтаж встраиваемой рамы, см. складной лист II.

1. Установить прилагаемые дюбели (D1) на кирпичную кладку (контрольный колодец), см. рис. [2].
Для монтажа непосредственно на полу можно заказать стойки в качестве специальных принадлежностей (артикул 45 388), см. раздел Запчасти, складной лист I.
2. Снять предохранительные втулки (Е) и защитную плиту (С).

3. Навинтить прилагаемый шланг (G) (длинный, красная маркировка) на подсоединение горячей воды.
4. Навинтить прилагаемый шланг (H) (короткий, синяя маркировка) на подсоединение холодной воды.
5. Подсоединить отводной шланг (А) к коуху для шлангов (В).
6. Шланги (G) и (H) протянуть через держатель арматуры вверх, установить арматуру и закрепить прилагаемыми винтами (D2) на кладке.
7. Подсоединить шланги (G) и (H).
Направляющие втулки шланга, см. рис. [3].

Тщательно промыть трубопроводы.

Проверить соединения на герметичность.

8. Установить снова защитную плиту (С) и предохранительные втулки (Е), см. рис. [2].

Указание для слесаря-сантехника:

Остальные монтажные операции проводятся уже после установки ванны или укладки облицовочных плиток.

Указание для плиточника:

Подготовка защитной плиты (С), см. складной лист III.

1. Пробить соответствующие отверстия в шаблоне (J), см. рис. [4].
2. Выложить защитную плиту (С) плитками, приложить шаблон (J) и разметить отверстия или диаметры сверлений.
3. Просверлить отверстия в облицовочных плитках, приклеить плитки на защитную плиту (С) и после затвердевания расшить швы, см. рис. [5].
4. Установить снова защитную плиту (С) и предохранительные втулки (Е), см. рис. [6].

Внимание!

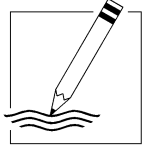
При различной высоте облицовочных плиток между защитной плитой и горизонтально уложенными плитками следует выполнить следующие операции.

1. Снять вновь предохранительные втулки (Е) и защитную плиту (С), и поворачивать шесть установочных винтов (К) до тех пор, пока защитная плита не достигнет той же высоты, что и горизонтально уложенные плитки, см. рис. [6].
2. Установить снова защитную плиту (С) и предохранительные втулки (Е).

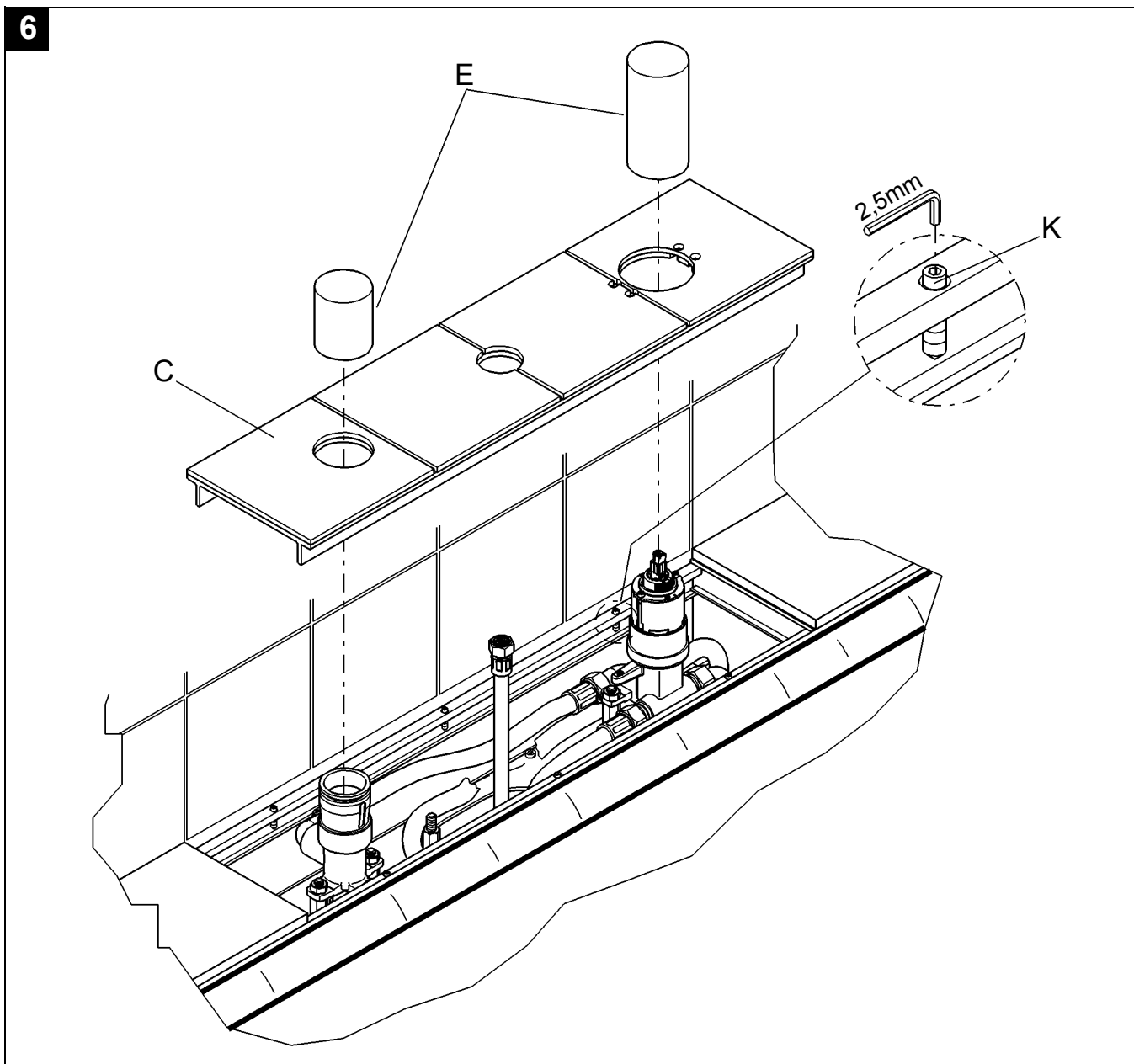
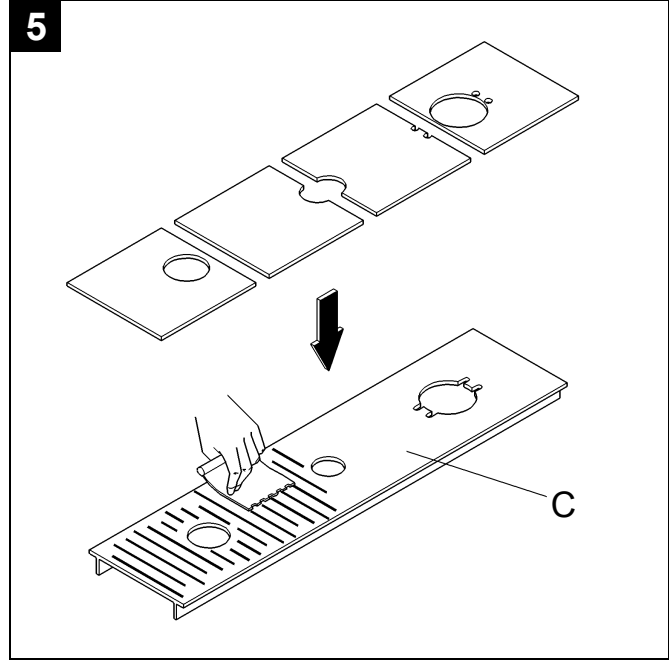
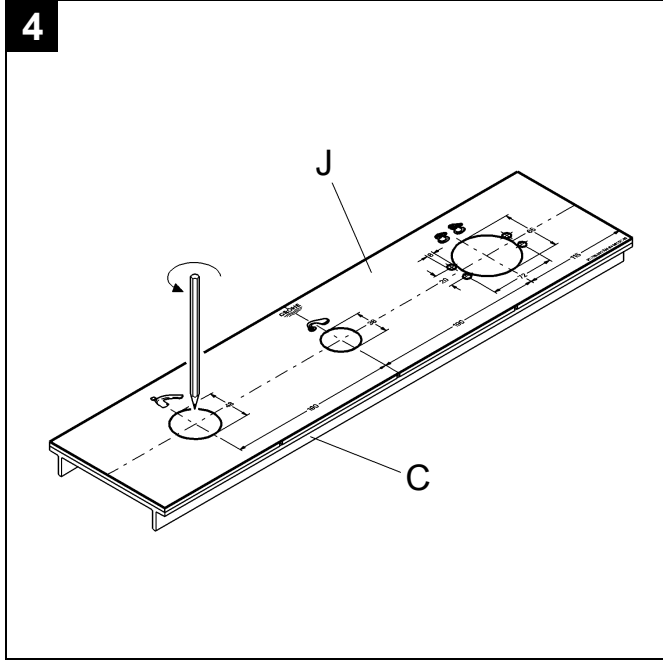
Произвести окончательный монтаж.

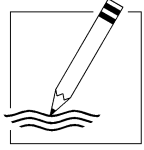
Остальные монтажные операции разъясняются в описании окончательного монтажа накладной панели.

Запчасти, см. складной лист I (* = специальные принадлежности).



A series of 25 horizontal lines for writing, spaced evenly down the page.





A series of horizontal lines spanning the width of the page, intended for writing. There are 20 evenly spaced lines, providing a structured area for text.

D

Grohe Deutschland
Vertriebs GmbH
Zur Porta 9
32457 Porta Westfalica
Tel.: +49 571 3989-333
Fax: +49 571 3989-999

A

GROHE Ges.m.b.H.
Wienerbergerstraße 11
1100 Wien
Tel.: +43 1 68060-0
Fax: +43 1 6898747

B

GROHE nv - sa
Diependaalweg 4a
3020 Winksele
Tel.: +32 16 230660
Fax: +32 16 239070

BG

Представителство
Grohe AG
в България
Ралф Шпиринг
Клон 11, П.К. 35
8011 Бургас
тел./факс.: +359 56 950104
тел./факс.: +359 56 845549

CDN

GROHE Canada Inc.
1226 Lakeshore Road East
Mississauga, Ontario
Canada, L5E 1E9
Tel.: +1 905 2712929
Fax: +1 905 2719494

CH

Grohe Switzerland SA
Oberfeldstrasse 14
8302 Kloten
Tel.: +41 44 8777300
Fax: +41 44 8777320

CN

高仪 (上海)
卫生洁具有限公司
宁桥路615号
201206 上海
中华人民共和国
电话: +86 21 50323535
传真: +86 21 50550363

CY

Nicos Theodorou & Sons Ltd.
12 Dimitsanis Street
CY-1507 Nicosia
P.O. Box 21387
Tel.: +357 22 757671
Fax: +357 22 759085

CZ**SK**

Grohe ČR s.r.o.
Zastoupení pro ČR a SR
V Oblouku 104, Čestlice
251 01 Průhonice
Tel.: +420 22509 1081-4
Fax: +420 22509 1085

DK

GROHE A/S
Walgerholm 11
3500 Vaerløse
Tel.: +45 44 656800
Fax: +45 44 650252

E

GROHE España S.A.
C/ Botanica, 78 - 88
Gran Via L'H - Distr. Econòmic
08908 L'Hospitalet de Llobregat
(Barcelona)
Tel.: +34 93 3368850
Fax: +34 93 3368851

EST**LT****LV**

ALPIGRO OÜ
Alar Pihlak
Jõe 5
10151 Tallinn
Tel.: +372 6261204
Fax: +372 6261204

F

GROHE s.à.r.l.
11, Rue des Peupliers
92441 Issy-les-
Moulineaux Cedex
tel./факс.: +33 1 46625000
Fax: +33 1 46626110

FIN

Oy Teknocalor Ab
Sinikellonkuja 4
01300 Vantaa
Tel.: +358 9 8254600
Fax: +358 9 826151

GB

GROHE Limited
Blays House, Wick Road
Englefield Green
Egham, Surrey, TW20 0HJ
Tel.: +44 871 200 3414
Fax: +44 871 200 3415

GR

Nikos Sapountzis S.A.
86, Kapodistriou & Roumelis Str.
142 35 N. Ionia - Athens
Tel.: +30 10 2712908
Fax: +30 10 2715608

H

GROHE Hungary Kft.
Liget u. 1.
2040 Budaörs
Tel.: +36 23 422 468
Fax: +36 23 422 469

HR

ENERTECH GmbH
Division Giersch
Maksimirska 96/II
10000 Zagreb
Tel.: +385 1 2338260
Fax: +385 1 2308024

I

GROHE S.p.A.
Via Castellazzo Nr. 9/B
20040 Cambiago (Milano)
Tel.: +39 2 959401
Fax: +39 2 95940263

IND

Grohe India Private Limited
The Great Eastern Centre
Gesco Corporate Centre
70 Nehru Place
New Dehli 110019
Tel.: +91 11 5561 9423 / 9513
Fax: +91 11 5561 9451

IS

BYKO hf.
Skemmuvegi 2
200 Kópavogur
Tel.: +354 515 4000
Fax: +354 515 4099

J

Grohe Japan Ltd.
TRC Building, 3F
1-1 Heiwajima 6-chome, Ota-ku
Tokyo 143-0006
Tel.: +81 3 32989730
Fax: +81 3 37673811

N

GROHE A/S
Karihaugveien 89
1086 Oslo
Tel.: +47 22 906110
Fax: +47 22 906120

NL

GROHE Nederland BV
Metaalstraat 2
2718 SW Zoetermeer
Tel.: +31 79 3680133
Fax: +31 79 3615129

P

GROHE Portugal
Componentes Sanitários, Lda.
Rua Arq. Cassiano Barbosa, 539
1.º Frente Esquerdo
4100-009 Porto
Tel.: +351 22 543 29 80
Fax: +351 22 543 29 99

PL

GROHE Polska Sp. z o.o.
Ul. Migdałowa 4
02-796 Warszawa
Tel.: +48 22 6451255 - 57
Fax: +48 22 6451258

RUS

Представительство
Grohe AG
Москва, ул. Пусаковская 13, стр. 1
1107140
тел.: +7 495 9819510
факс: +7 495 9819511

RO

Grohe AG Reprezentanta
Strada Nicolae Iorga 13,
Corp B
010432 Bucuresti (Sector 1)
Tel.: +40 21 2125050
Fax: +40 21 2125048

S

GROHE A/S
Box 2063
194 02 Upplands Väsby
Tel.: +46 771 141314
Fax: +46 771 141315

SLO

GROSAN inženiring d.o.o.
Slandrova 4
1000 Ljubljana
Tel.: +386 1 5633060
Fax: +386 1 5633061

TR

GROME İc ve Dis Ticaret Ltd. Sti.
Bagdat Cad. Ugras Parlar Is
Merkezi No: 305, B Blok D: 12 - 15
34846 Cevizli - Maltepe-Istanbul
Tel.: +90 216 4412370
Fax: +90 216 3706174

UA

Представництво
Grohe AG в Україні
Вуд. Івана Франка, 18-А
01030 Київ
тел.: +38 044 537 52 73
факс: +38 044 590 01 96

USA

GROHE America Inc.
241 Covington Drive
Bloomington
Illinois, 60108
Tel.: +1 630 5827711
Fax: +1 630 5827722

Near and Middle East

Area Sales Office:
GROME Marketing
(Cyprus) Ltd.
11, Lemesou Avenue
Galatariotis Building 1st floor
2112 Aglanjia
P.O. Box 27048
1641 Nicosia
Tel.: +357 22 465200
Fax: +357 22 379188

Far East Area Sales Office:

GROHE Pacific Pte. Ltd.
260 Orchard Road
08-03/04 The Heeren
Singapore 238855
Tel.: +65 6738 5585
Fax: +65 6738 0855

GROHE

ENJOY WATER®