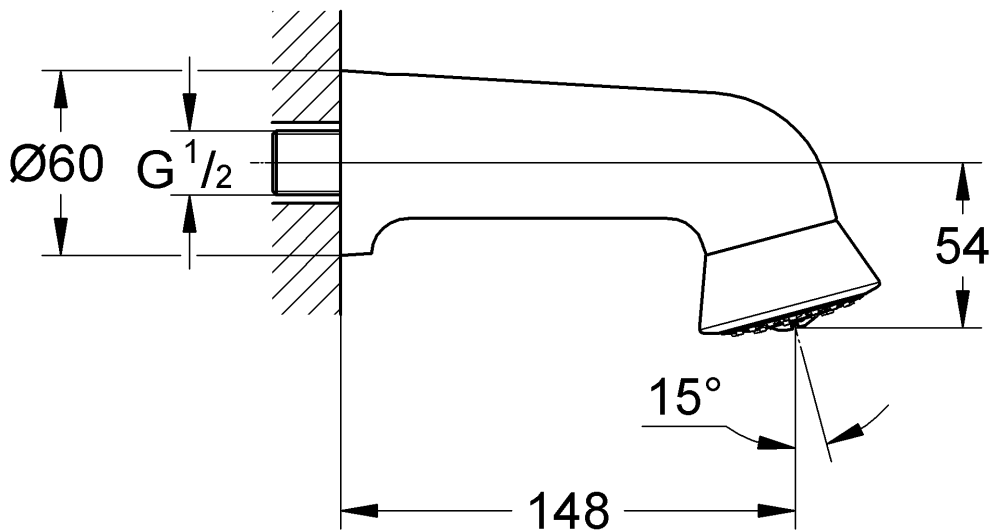
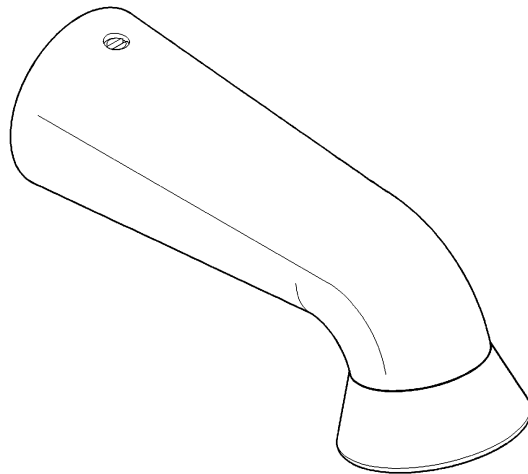


28 948

Relaxa



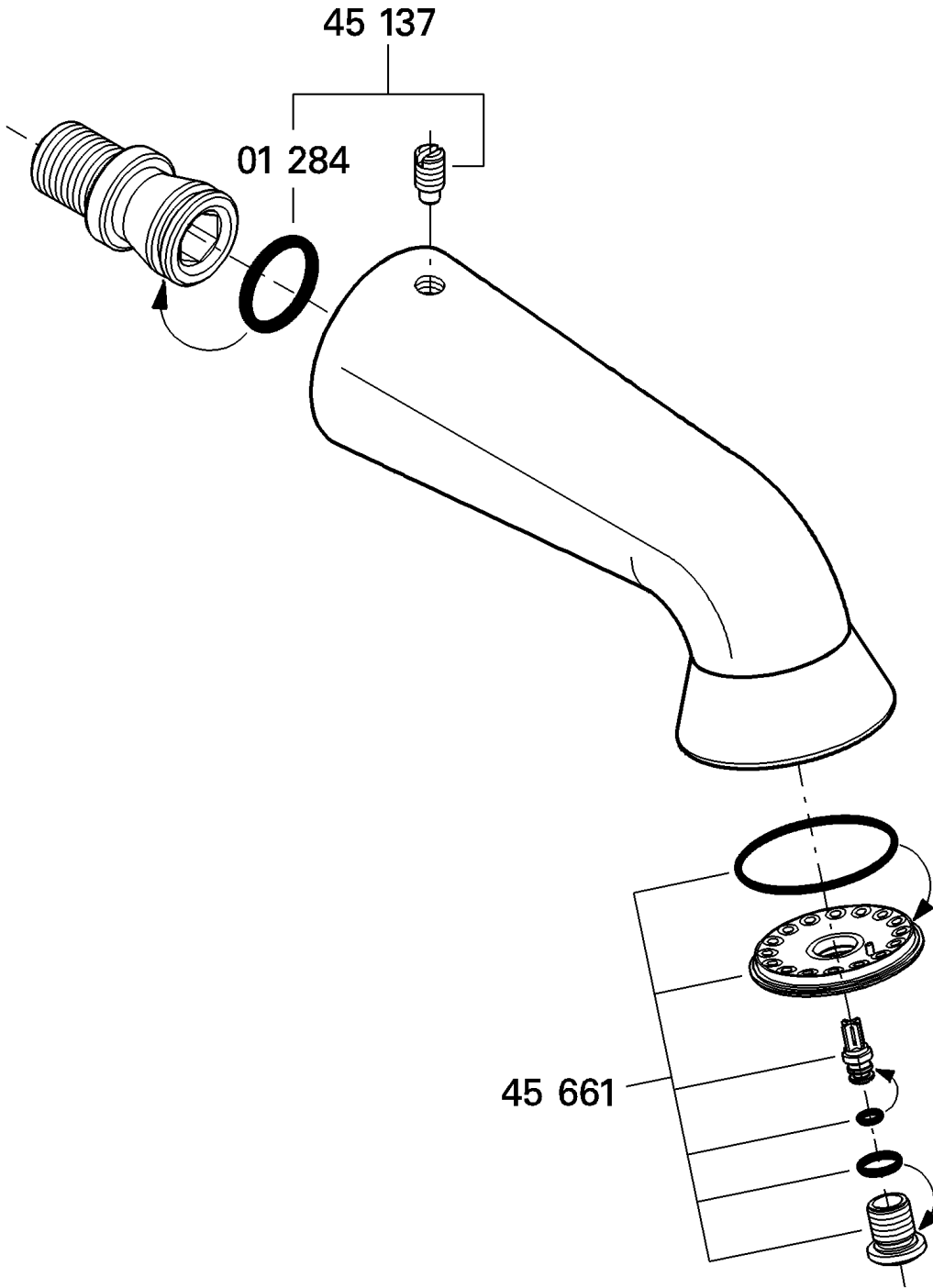
## Relaxa

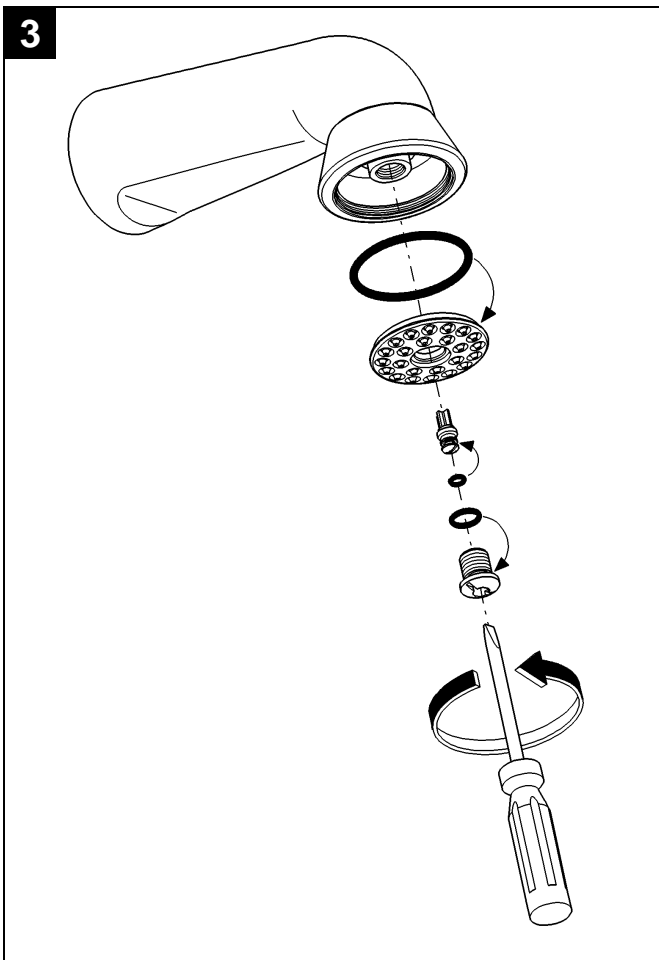
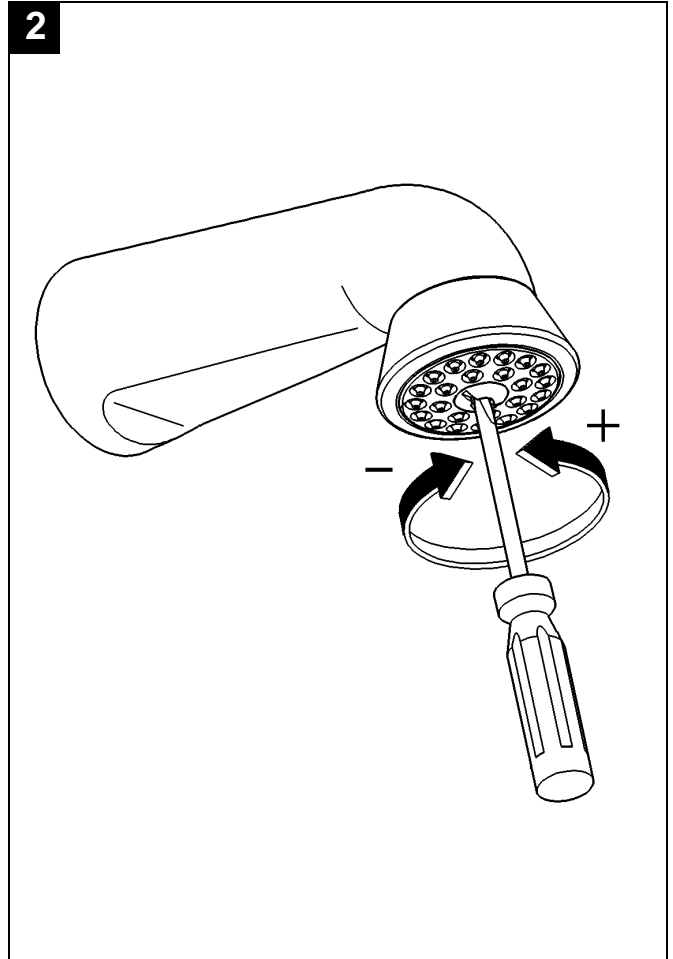
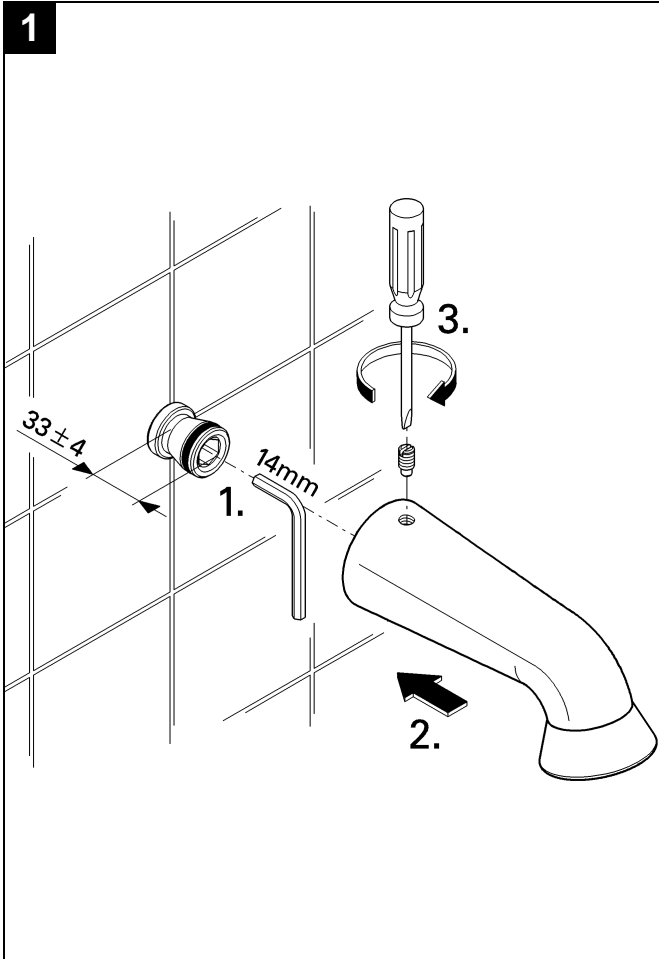
<b>D</b> ....3	<b>I</b> ....3	<b>N</b> ....3	<b>GR</b> ....3	<b>TR</b> ....4	<b>HR</b> ....4	<b>LT</b> ....4
<b>GB</b> ....3	<b>NL</b> ....3	<b>FIN</b> ....3	<b>CZ</b> ....3	<b>RUS</b> ....4	<b>BG</b> ....4	
<b>F</b> ....3	<b>S</b> ....3	<b>PL</b> ....3	<b>H</b> ....4	<b>SK</b> ....4	<b>EST</b> ....4	
<b>E</b> ....3	<b>DK</b> ....3	<b>UAE</b> ....3	<b>P</b> ....4	<b>SLO</b> ....4	<b>LV</b> ....4	

Design & Quality Engineering GROHE Germany

95.105.131/ÄM 30 202/08.08

**GROHE**  
ENJOY WATER®





<p><b>D</b>  Installation, siehe Abb. [1].  Mengenregulierung, siehe Abb. [2].  Demontage, siehe Abb. [3].  Wartung (Schnell-Entkalkung), siehe Abb. [4].  5 Jahre Garantie auf die gleichbleibende Funktion der SpeedClean-Düsen. Kalkablagerungen werden durch einfaches Drüberstreichen entfernt.</p>	<p><b>GB</b>  Installation, see figs. [1].  Flow adjustment, see fig. [2].  Disassembly, see fig. [3].  Maintenance (Quick descaling), see fig. [4].  Guaranteed for 5 years, the “SpeedClean” jets can be freed of limescale simply by wiping across them firmly with the palm of your hand.</p>
<p><b>F</b>  Installation, voir fig. [1].  Ajustement du débit, voir fig. [2].  Démontage, voir fig. [3].  Maintenance (Detartrage rapide), voir fig. [4].  Les dépôts de calcaire s'éliminent par simple passage de la main sur les buses. 5 ans de garantie sur le fonctionnement des buses vertes SpeedClean.</p>	<p><b>E</b>  Instalación, véanse las figs. [1].  Regulador de caudal, véase la fig. [2].  Desmontaje, véase la fig. [3].  Mantenimiento (Descalcificación rápida) véase la fig. [4].  5 años de garantía sobre el correcto funcionamiento de los conos anticálcicos “SpeedClean”. Los sedimentos se eliminan pasando simplemente la mano.</p>
<p><b>I</b>  Installazione, vedi fig. [1].  Regolazione della quantità, vedi fig. [2].  Smontaggio, vedi fig. [3].  Manutenzione (Decalcificazione rapida) vedi fig. [4].  5 anni di garanzia sul costante funzionamento degli spruzzatori SpeedClean. I depositi di calcare si rimuovono semplicemente passandovi sopra una mano.</p>	<p><b>NL</b>  Installeren, zie afb. [1].  Hoeveelheidsregeling, zie afb. [2].  Demontage, zie afb. [3].  Onderhoud (Snel ontkalken) zie afb. [4].  5 jaar garantie op de gelijkblijvende functie van de SpeedClean-sproeiers. Kalkafzettingen kunnen eenvoudig worden verwijderd door er met hand overheen te wrijven.</p>
<p><b>S</b>  Installation, se fig. [1].  Flödesreglering, se fig. [2].  Demontering, se fig. [3].  Underhåll (Snabb-avkalkning) se fig. [4].  Vi ger års garanti på de SpeedClean-munstyckenas goda funktion. Kalkavlagringar tar du helt enkelt bort med handen.</p>	<p><b>DK</b>  Installation, se ill. [1].  Mængderegulering, se ill. [2].  Afmontering, se ill. [3].  Vedligeholdelse (Hurtig afkalkning) se ill. [4].  Der ydes 5 års garanti for, at de SpeedClean-dysers funktion forbliver uforandret. Kalkaflejringer stryges af med hånden.</p>
<p><b>N</b>  Installasjon, se bilde [1].  Mengde regulering, se bilde [2].  Demontering, se bilde [3].  Vedlikehold (Rask avkalkning) se bilde [4].  5 års garanti på en konstant funksjon for de SpeedClean-dysene. Kalkdanneise kan fjernes ved ganske enkelt å tørke av dysene.</p>	<p><b>FIN</b>  Asennus, ks. kuva [1].  Määränsäätö, ks. kuva [2].  Irrotus, ks. kuva [3].  Huolto (pikakalkinpoisto), ks. kuva [4].  5 vuoden takuu SpeedClean-suihkun moitteettomalle toiminnalle. Kalkkikerrostumat poistetaan yksinkertaisesti pyyhkäisemällä.</p>
<p><b>PL</b>  Instalacja, zobacz rys. [1].  Regulacja przepływu, zobacz rys. [2]. Demontaż, zobacz rys. [3]. Konserwacja (szybkie usuwanie osadu wapniowego), zobacz rys. [4].  5 lat gwarancji na niezawodne działanie dysz typu SpeedClean. Osad wapienny może być usunięty poprzez zwykłe przetarcie powierzchni dysz.</p>	<p><b>UAE</b>  التركيب، أنظر شكل [1].  تحديد كمية المياه، أنظر شكل [2].  فك، أنظر شكل [3].  صيانة (نزع الترسبات الكلسية-بسرعة)، أنظر شكل [4].  تنزع الترسبات الكلسية بمسحة بسيطة على الرؤوس الخضراء المطاطية. ضمانة 5 سنوات على الرؤوس المطاطية الخضراء SpeedClean.</p>
<p><b>GR</b>  Για εγκατάσταση, βλέπε εικ. [1].  Για ρύθμιση ποσότητας, βλέπε εικ. [2].  Για αποσυναρμολόγηση, βλέπε εικ. [3].  Για συντήρηση (γρήγορη αφαίρεση ασβέστου), βλέπε εικ. [4].  5 χρόνια εγγύηση για την απaráλλακτη λειτουργία των μπεκ SpeedClean. Τα στρώματα της ασβέστου απομακρύνονται εύκολα, τρίβοντάς τα το χέρι.</p>	<p><b>CZ</b>  Instalace, viz obr. [1].  Regulace průtočného množství, viz obr. [2].  Demontáž, viz obr. [3].  Údržba (rychlé odvápnění), viz obr. [4].  5 let garance na stabilní funkci SpeedClean-trysek.  Vápenaté usazeniny odstranit jednoduchým přetřením povrchu.</p>

<p><b>H</b></p> <p>Telepítés, lásd ábra [1].  Mennyiség szabályzás, lásd ábra [2].  Szétszerelés, lásd ábra [3].  Karbantartás (gyors vízkőlerakódások), lásd ábra [4].  5 év garancia a SpeedClean fűvókák változatlan működésére. A vízkőlerakódások egyszerű áttöréssel távolíthatók el.</p>	<p><b>P</b></p> <p>Instalação, ver fig. [1].  Regulação da quantidade, ver fig. [2].  Desmontagem, ver fig. [3].  Manutenção (descalcificação rápida), ver fig. [4].  5 anos de garantia para o funcionamento correcto dos ejectores SpeedClean. Depósitos calcários podem ser removidos passando simplesmente por cima com a mão ou um pano.</p>
<p><b>TR</b></p> <p>Montaj, bkz. şekil [1].  Miktar ayarlaması, bkz. şekil [2].  Demontaj, bkz. şekil [3].  Bakım (Çabuk kireç çözme), bkz. şekil [4].  SpeedClean memelerinin değişmeden kalan fonksiyonu için 5 yıl garanti. Kireç kalıntıları hafif silmeyle temizlenebilir.</p>	<p><b>RUS</b></p> <p>Инсталляция, см. рис. [1]. Регулирование расхода, см. рис. [2]. Демонтаж, см. рис. [3].  Техническое обслуживание (быстрое снятие отложений извести), см. рис. [4].  5 лет гарантии на неизменность функций распыляющих насадок с быстрой очисткой. Отложения извести снимаются простым удалением вручную.</p>
<p><b>SK</b></p> <p>Inštalácia, pozri obr. [1].  Regulácia prietokového množstva, pozri obr. [2].  Demontáž, pozri obr. [3].  Údržba (rychle odvápenie), pozri obr. [4].  5 rokov záruka na stabilnú funkciu SpeedClean-trysiek.  Vápenaté usadeniny odstrániť jednoduchým pretrením povrchu.</p>	<p><b>SLO</b></p> <p>Vgradnja, glej slike [1].  Regulacija količine, glej sliko [2].  Demontaža, glej sliko [3].  Servisiranje (hitro čiščenje vodnega kamna), glej sliko [4].  5-letna garancija za nespremenjeno delovanje šob SpeedClean. Vodni kamen se odstrani preprosto tako, da se površino premaže.</p>
<p><b>HR</b></p> <p>Instalacija, vidjeti sl. [1].  Reguliranje količine, vidjeti sl. [2].  Demontaža, vidjeti sl. [3].  Održavanje (brzo odstranjivanje vapnenca), vidjeti sl. [4].  Petogodišnje jamstvo na nepromijenjenu funkciju SpeedClean-sapnica. Talozni vapnenca odstranjuju se jednostavnim brisanjem.</p>	<p><b>BG</b></p> <p>Монтаж, виж фиг. [1].  Регулиране на ограничителя на потока, виж фиг. [2].  Демонтаж, виж фиг. [3]. Техническо обслужване (бързо отстраняване на отлагания от варовик - декарцификация), виж фиг. [4]. 5 години гаранция за функционирането на дюзите -SpeedClean. Отлагания от варовик се отстраняват лесно чрез избърсване с ръка.</p>
<p><b>EST</b></p> <p>Paigaldamine, vt. joonis [1].  Vooluhulga reguleerimine, vt. joonis [2].  Demontaaž, vt. joonis [3].  Tehniline hooldus (Katlakivi kiire eemaldamine), vt. joonis [4].  SpeedClean-düüside muutumatu töötamise garantiiajaks on 5 aastat. Katlakivi saab eemaldada lihtsa ülepühkimise teel.</p>	<p><b>LV</b></p> <p>Uzstādīšana, skat. att. [1].  Daudzuma regulēšana, skat. att. [2].  Demontāža, skat. att. [3].  Apkope (ātra kalfākmens notīrīšana), skat. att. [4].  SpeedClean sprauslu nemainīgai funkcionalitātei tiek dota 5 gadu garantija. Kalfākmens nogulsnes tiek notīrītas, tās vienkārši noslaukot.</p>
<p><b>LT</b></p> <p>Árengimas, ą. [1] pav.  Vandens kiekio reguliavimas, ą. [2] pav.  Iđardymas, ą. [3] pav. Techninis aptarnavimas (greitasis kalkių nuosėdų pašalinimas), ą. [4] pav.  "SpeedClean" purkđtukams suteikiama 5 metų funkcijos pastovumo garantija. Kalkių nuosėdoms pašalinti tereikia ranka perbraukti per pavirdiř.</p>	

**D**

Grohe Deutschland  
Vertriebs GmbH  
Zur Porta 9  
32457 Porta Westfalica  
Tel.: +49 571 3989-333  
Fax: +49 571 3989-999

**A**

GROHE Ges.m.b.H.  
Wienerbergerstraße 11/A7  
1100 Wien  
Tel.: +43 1 68060141  
Fax: +43 1 6895550

**B**

GROHE nv - sa  
Diependaalweg 4a  
3020 Winksele  
Tel.: +32 16 230660  
Fax: +32 16 239070

**BG**

Представителство  
Grohe AG  
в България  
Ралф Шпиринг  
Клон 11, П.К. 35  
8011 Бургас  
тел./факс.: +359 56 950104  
тел./факс.: +359 56 845549

**CDN**

GROHE Canada Inc.  
1226 Lakeshore Road East  
Mississauga, Ontario  
Canada, L5E 1E9  
Tel.: +1 905 2712929  
Fax: +1 905 2719494

**CH**

Grohe Switzerland SA  
Oberfeldstrasse 14  
8302 Klotten  
Tel.: +41 44 8777300  
Fax: +41 44 8777320

**CN**

高仪 (上海)  
卫生洁具有限公司  
宁桥路615号  
201206 上海  
中华人民共和国  
电话: +86 21 50328021  
传真: +86 21 50550363

**CY**

Nicos Theodorou & Sons Ltd.  
12 Dimitsanis Street  
CY-1507 Nicosia  
P.O. Box 21387  
Tel.: +357 22 757671  
Fax: +357 22 759085

**CZ SK**

Grohe ČR s.r.o.  
Zastoupení pro ČR a SR  
V Oblouku 104, Čestlice  
252 43 Průhonice  
Tel.: +420 22509 1082  
Fax: +420 22509 1085

**DK**

GROHE A/S  
Walgerholm 11  
3500 Vaerløse  
Tel.: +45 44 656800  
Fax: +45 44 650252

**E**

GROHE España S.A.  
C/ Botanica, 78 - 88  
Gran Via L'H - Distr. Econòmic  
08908 L'Hospitalet de Llobregat  
(Barcelona)  
Tel.: +34 93 3368850  
Fax: +34 93 3368851

**EST LT LV**

AS GROHE Eesti filiaal  
Tartu mnt 16  
10117 Tallinn  
Tel.: +372 6616354  
Fax: +372 6616364

**F**

GROHE s.à.r.l.  
11, Rue des Peupliers  
92441 Issy-les-  
Moulineaux Cedex  
Tel.: +33 1 46625000  
Fax: +33 1 46626110

**FIN**

Oy Teknocalor Ab  
Sinikellonkuja 4  
01300 Vantaa  
Tel.: +358 9 8254600  
Fax: +358 9 826151

**GB**

GROHE Limited  
Blays House, Wick Road  
Englefield Green  
Egham, Surrey, TW20 0HJ  
Tel.: +44 871 200 3414  
Fax: +44 871 200 3415

**GR**

Nikos Sapountzis S.A.  
86, Kapodistriou & Roumelis Str.  
142 35 N. Ionia - Athens  
Tel.: +30 10 2712908  
Fax: +30 10 2715608

**H**

GROHE Hungary Kft.  
Röppentyü u. 53.  
1139 Budapest  
Tel.: +36 1 238 80 45  
Fax: +36 1 238 07 13

**HR**

GROHE AG - Predstavništvo  
Štefanovečka 10  
10000 Zagreb  
Tel.: +385 1 2989025  
Fax: +385 1 2910962

**I**

GROHE S.p.A.  
Via Castellazzo Nr. 9/B  
20040 Cambiago (Milano)  
Tel.: +39 2 959401  
Fax: +39 2 95940263

**IND**

Grohe India Private Limited  
The Great Eastern Centre  
Gesco Corporate Centre  
70 Nehru Place  
New Dehli 110019  
Tel.: +91 11 5561 9423 / 9513  
Fax: +91 11 5561 9451

**IS**

BYKO hf.  
Skemmuvegi 2  
200 Kópavogur  
Tel.: +354 515 4000  
Fax: +354 515 4099

**J**

Grohe Japan Ltd.  
TRC Building, 3F  
1-1 Heiwajima 6-chome, Ota-ku  
Tokyo 143-0006  
Tel.: +81 3 32989730  
Fax: +81 3 37673811

**N**

GROHE A/S  
Karihaugveien 89  
1086 Oslo  
Tel.: +47 22 906110  
Fax: +47 22 906120

**NL**

GROHE Nederland BV  
Metaalstraat 2  
2718 SW Zoetermeer  
Tel.: +31 79 3680133  
Fax: +31 79 3615129

**P**

GROHE Portugal  
Componentes Sanitários, Lda.  
Rua Arq. Cassiano Barbosa, 539  
1.º Frente Esquerdo  
4100-009 Porto  
Tel.: +351 22 543 29 80  
Fax: +351 22 543 29 99

**PL**

GROHE Polska Sp. z o.o.  
Pulawska 182 Street  
02-670 Warszawa  
Tel.: +48 22 5432 640  
Fax: +48 22 5432 650

**RUS**

Представительство  
Grohe AG  
Москва, ул. Русаковская 13, стр. 1  
1107140  
тел.: +7 495 9819510  
факс: +7 495 9819511

**RO**

Grohe AG Reprezentanta  
Strada Nicolae Iorga 13,  
Corp B  
010432 Bucuresti (Sector 1)  
Tel.: +40 21 2125050  
Fax: +40 21 2125048

**S**

GROHE A/S  
Kungsängsvägen 25  
753 23 Uppsala  
Tel.: +46 771 141314  
Fax: +46 771 141315

**SLO**

GROSAN inženiring d.o.o.  
Slandrova 4  
1000 Ljubljana  
Tel.: +386 1 5633060  
Fax: +386 1 5633061

**TR**

GROME İc ve Dis Ticaret Ltd. Sti.  
Bagdat Cad. Ugras Parlar Is  
Merkezi No: 605, B Blok D: 12 - 15  
34846 Cevizli - Maltepe-Istanbul  
Tel.: +90 216 4412370  
Fax: +90 216 3706174

**UA**

Представництво  
Grohe AG в Україні  
Вул. Івана Франка, 18-А  
01030 Київ  
тел.: +38 044 537 52 73  
факс: +38 044 590 01 96

**USA**

GROHE America Inc.  
241 Covington Drive  
Bloomington  
Illinois, 60108  
Tel.: +1 630 5827711  
Fax: +1 630 5827722

**Near and Middle East  
Area Sales Office:**

GROME Marketing  
(Cyprus) Ltd.  
195B, Old Nicosia-Limassol Road  
Dhali Industrial Zone  
2112 Aglanjia  
P.O. Box 27048  
2550 Nicosia  
Tel.: +357 22 465200  
Fax: +357 22 379188

**Far East Area Sales Office:**

GROHE Pacific Pte. Ltd.  
260 Orchard Road  
# 08-03/04 The Heeren  
Singapore 238855  
Tel.: +65 6738 5585  
Fax: +65 6738 0855