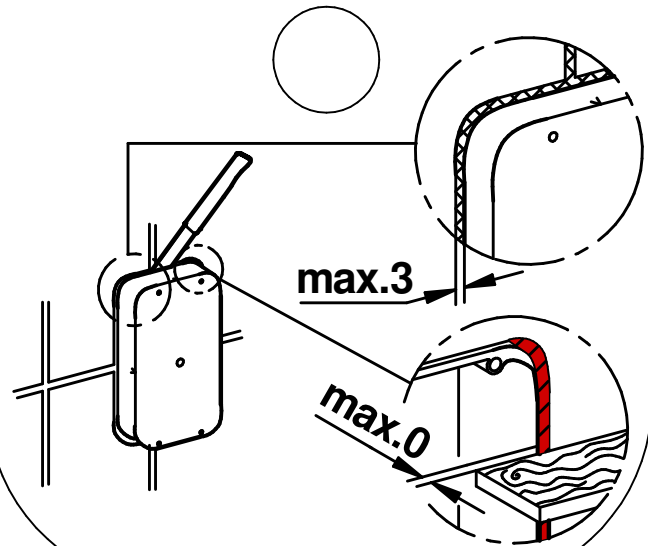
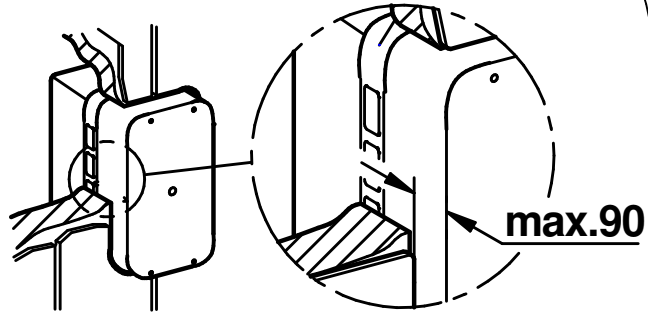



GROHE



99.1370.031/ÄM 244311/01.19

ÄM-Nr. / ECN			Maßstab / Scale	Status	Grohe AG Industriepark Edelburg D-58675 Hemer Tel. 02372 / 93-0	
Datum / Date						
Verantw. / Respons.				Copyright reserved		
Geprüft / Approved						
Benennung / Title						Zeichnung Nr. / Drawing No.:
Prod.-No. + Variants:						TPI-Referenz / TPI-Reference: