

STEINEL Vertrieb GmbH
Dieselstraße 80-84
33442 Herzebrock-Clarholz
Tel: +49/5245/448-188
www.steinel.de



Contact
www.steinel.de/contact



110070304_05/2019_A Technische Änderungen vorbehalten. / Subject to technical modification without notice.

STEINEL®
PROFESSIONAL



RS PRO CONNECT R10/20/30



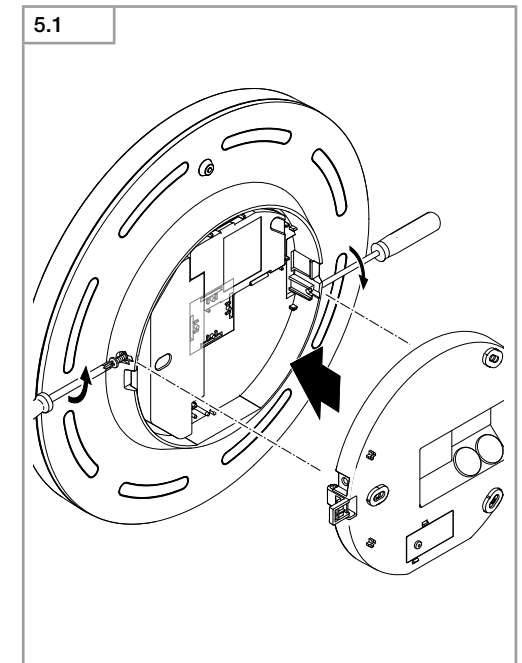
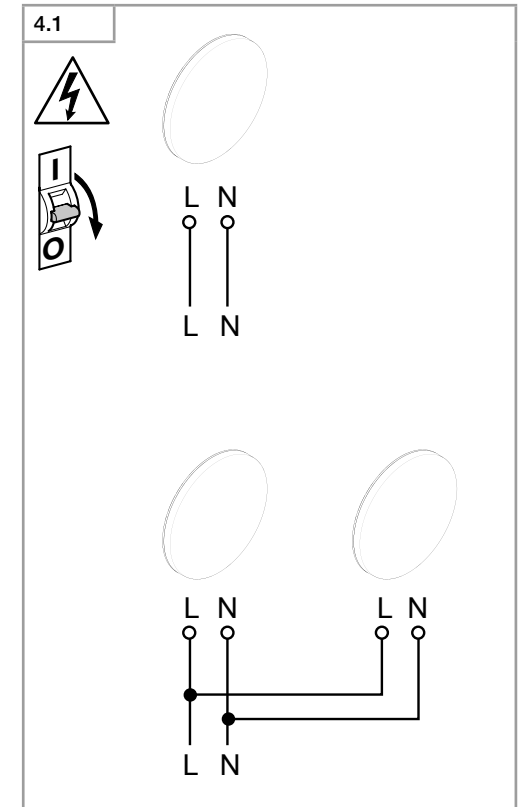
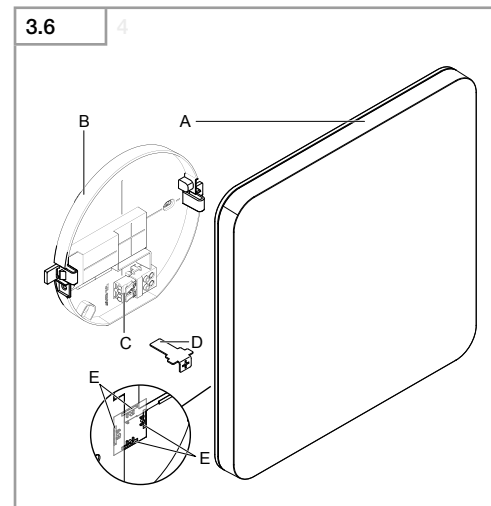
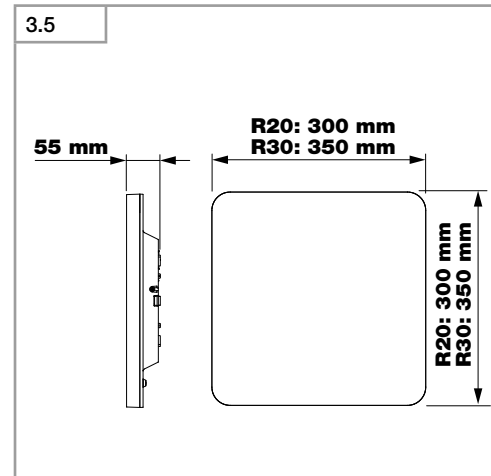
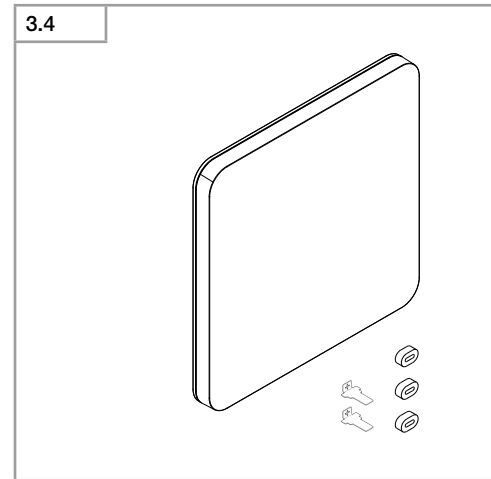
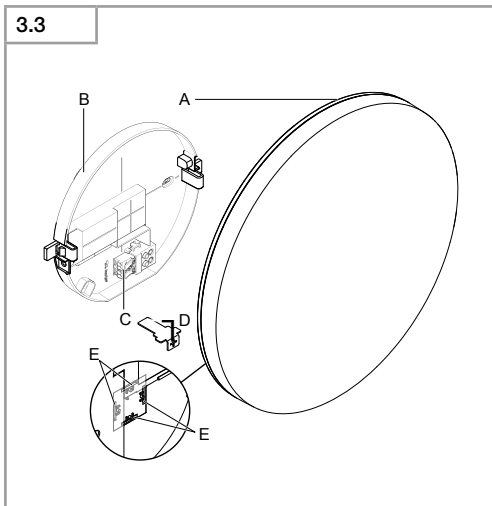
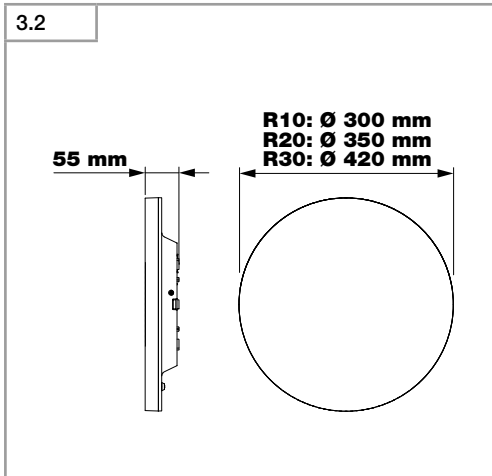
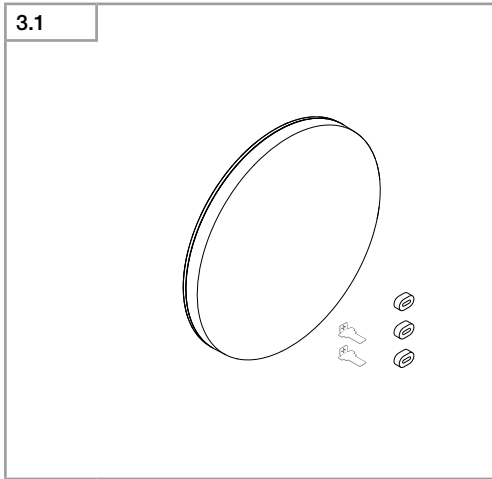
RS PRO CONNECT R20 Q/R30 Q

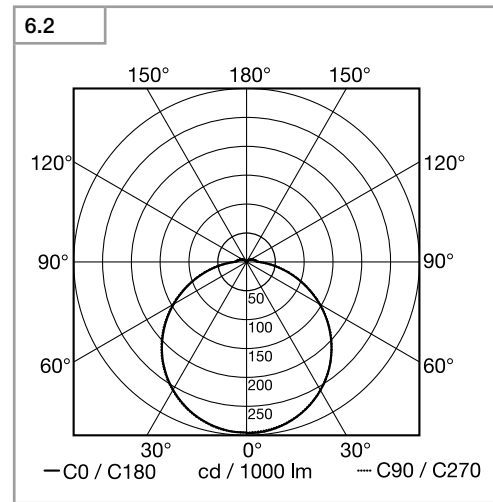
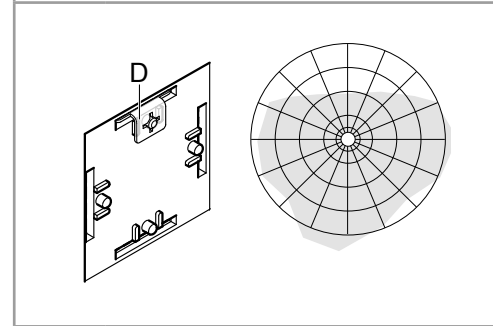
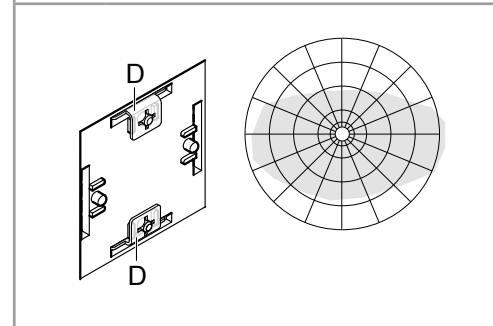
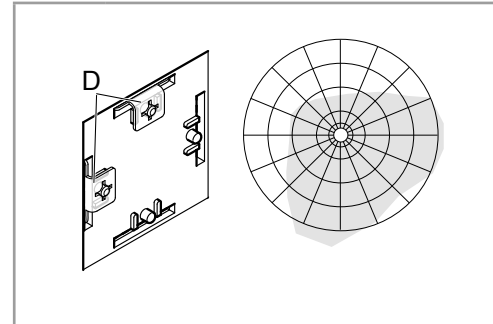
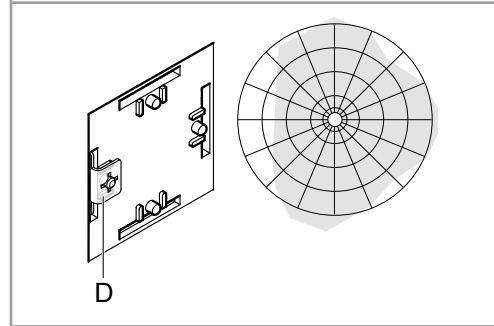
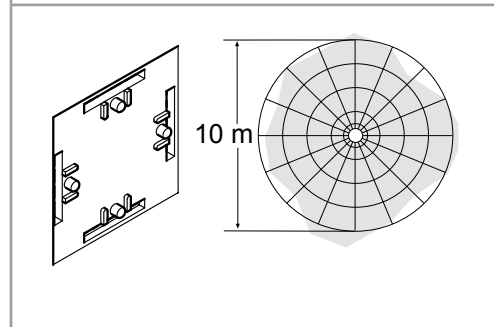
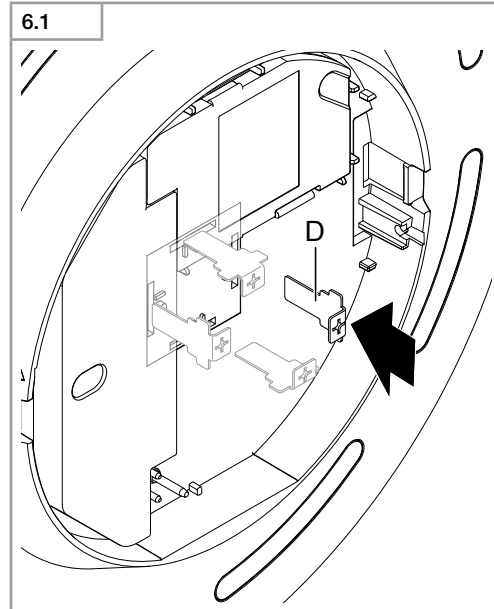
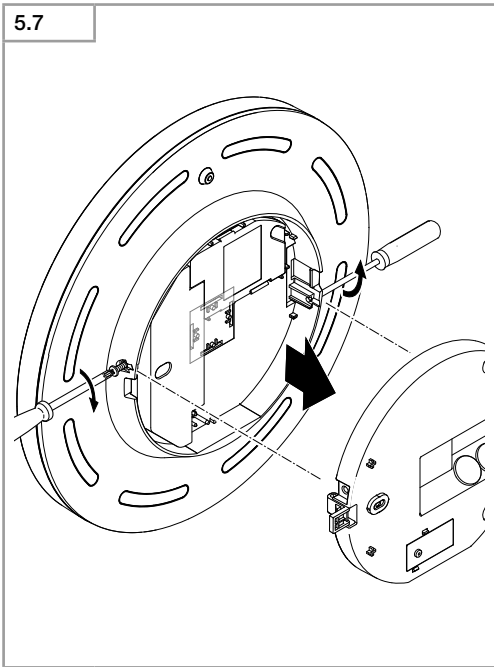
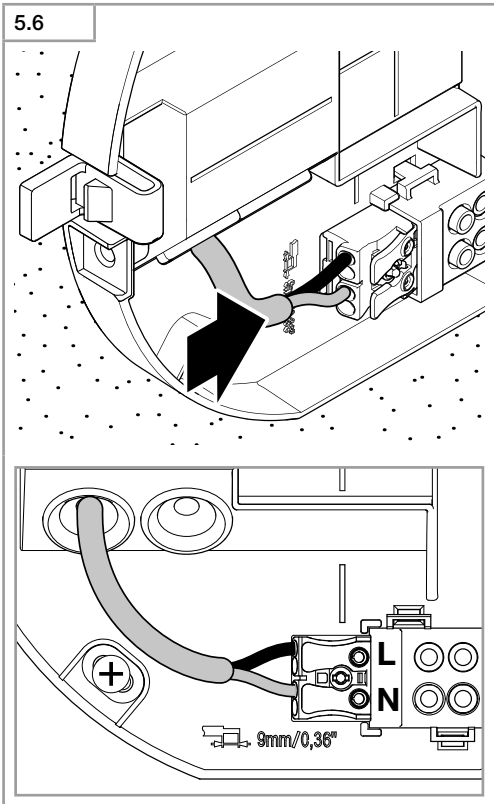
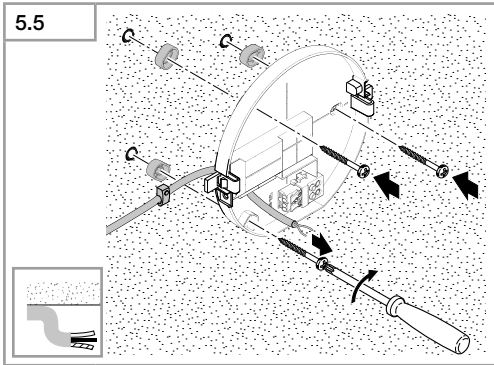
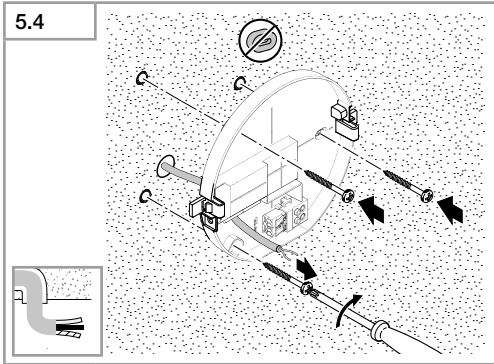
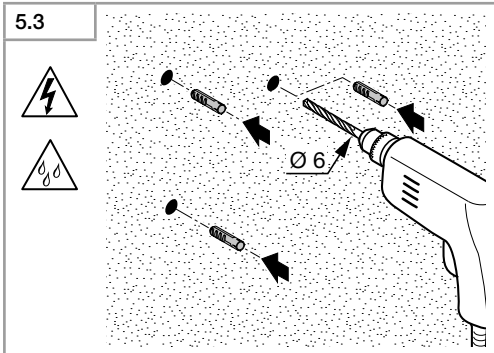
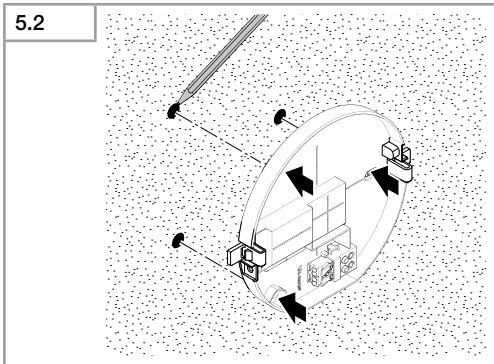
Information
RS PRO CONNECT
R10/R20/R30
R20 Q/R30 Q

DE
GB
FR
NL
IT
ES
PT
SE
DK
FI
NO
GR
TR
HU
CZ
SK
PL
RO
SI
HR
EE
LT
LV
RU
BG
CN



- DE 6 Textteil beachten!
- GB 12 Follow written instructions!
- FR 17 Suivre les instructions ci-après !
- NL 22 Tekstpassage in acht nemen!
- IT 27 Seguire attentamente le istruzioni!
- ES 32 ¡Obsérvese la información textual!
- PT 37 Siga as instruções escritas
- SE 42 Följ den skriftliga montageinstruktionen.
- DK 47 Følg de skriftlige instruktioner!
- FI 52 Huomioi tekstiosa!
- NO 57 Se tekstdelen!
- GR 62 Τηρείτε γραπτές οδηγίες!
- TR 68 Yazılı talimatlara uyunuz!
- HU 73 A szöveges utasításokat tartsa meg!
- CZ 78 Dodržujte písemné pokyny!
- SK 83 Dodržiavajte písomné informácie!
- PL 88 Postępować zgodnie z instrukcją!
- RO 93 Respectați instrucțiunile următoare!
- SI 98 Upošteevajte besedilo!
- HR . . . 103 Pridržavajte se uputa!
- EE . . . 108 Järgige tekstiosa!
- LT . . . 113 Atsižvelgti į rašytines instrukcijas!
- LV . . . 118 Pievēršiet uzmanību teksta daļai!
- RU . . . 123 Соблюдать текстовую инструкцию!
- BG . . . 128 Прочетете инструкциите!
- CN . . . 133 遵守文字说明要求!





1. Zu diesem Dokument

Bitte sorgfältig lesen und aufbewahren!

- Urheberrechtlich geschützt. Nachdruck, auch auszugsweise, nur mit unserer Genehmigung.
- Änderungen, die dem technischen Fortschritt dienen, vorbehalten.

Symbolerklärung



Warnung vor Gefahren!



Verweis auf Textstellen im Dokument.

2. Allgemeine Sicherheitshinweise



Vor allen Arbeiten am Gerät die Spannungszufuhr unterbrechen!

Bei der Montage muss die anzuschließende elektrische Leitung spannungsfrei sein. Daher als Erstes Strom abschalten und Spannungsfreiheit mit einem Spannungsprüfer überprüfen.

- Bei der Installation der Sensorleuchte handelt es sich um eine Arbeit an der Netzspannung. Sie muss daher fachgerecht nach den landesüblichen Installationsvorschriften und Anschlussbedingungen durchgeführt werden. (z. B. **DE-VDE 0100, AT-ÖVE / ÖNORM E8001-1, CH-SEV 1000**)
- Nur Original-Ersatzteile verwenden.
- Reparaturen dürfen nur durch Fachwerkstätten durchgeführt werden.
- Die Lichtquelle dieser Leuchte ist nicht ersetzbar; falls die Lichtquelle ersetzt werden muss (z.B. am Ende ihrer Lebensdauer), ist die komplette Leuchte zu ersetzen.

3. RS PRO Connect R10 / RS PRO Connect R20 / RS PRO Connect R30

Bestimmungsgemäßer Gebrauch

- Sensor-Innenleuchte mit aktivem Bewegungsmelder zur Montage in Innenräumen
- mit Notlicht nachrüstbar

Der integrierte HF-Sensor sendet hochfrequente elektromagnetische Wellen (5,8 GHz) aus und empfängt deren Echo. Bei der kleinsten Bewegung im Erfassungsbereich der Leuchte wird die Echoveränderung vom Sensor wahrgenommen.

Ein Microprozessor löst dann den Schaltbefehl „Licht einschalten“ aus. Eine Erfassung durch Türen, Glasscheiben oder dünne Wände ist möglich.

Hinweis:

Die Hochfrequenzleistung des HF-Sensors beträgt ca. 1 mW – das ist nur ein 1000stel der Sendeleistung eines Handys oder einer Microwelle.

Lieferumfang rund (Abb. 3.1)

Sensorleuchte
3 Abstandhalter
2 Steckblenden

Produktmaße rund (Abb. 3.2)

Geräteübersicht rund (Abb. 3.3)

A Leuchtgehäuse
B Wandhalter
C Anschlussklemme
D Steckblenden
E Rastungen für Steckblenden

Lieferumfang eckig (Abb. 3.4)

Sensorleuchte
3 Abstandhalter
2 Steckblenden

Produktmaße eckig (Abb. 3.5)

Geräteübersicht eckig (Abb. 3.6)

A Leuchtgehäuse
B Wandhalter
C Anschlussklemme
D Steckblenden
E Rastungen für Steckblenden

4. Elektrischer Anschluss

- Stromversorgung abschalten (Abb. 4.1)

Anschluss Netzzuleitung (Abb. 4.1)

Die Netzzuleitung besteht aus einem 3-adrigen Kabel:

L = Phase (meistens schwarz, braun oder grau)
N = Neutraleiter (meistens blau)
PE = Schutzleiter (grün/gelb)

Im Zweifel müssen Sie die Leitungen mit einem Spannungsprüfer identifizieren; anschließend wieder spannungsfrei schalten. Phase (**L**) und Neutraleiter (**N**) werden an der Anschlussklemme angeschlossen.

Wichtig:

Ein Vertauschen der Anschlüsse führt im Gerät oder Ihrem Sicherungskasten später zum Kurzschluss. In diesem Fall müssen nochmals die einzelnen Kabel identifiziert und neu verbunden werden. In die Netzzuleitung kann selbstverständlich ein Netzschalter zum Ein- und Ausschalten installiert sein (bei Verwendung ohne Notlichtmodul).

5. Montage

- Alle Bauteile auf Beschädigung prüfen.
- Bei Schäden das Produkt nicht in Betrieb nehmen.
- Bei der Montage der Leuchte ist darauf zu achten, dass sie erschütterungsfrei befestigt wird.
- Geeigneten Montageort auswählen unter Berücksichtigung der Reichweite und Bewegungserfassung.
- Die Lüftungsschlitze dürfen nach der Montage nicht abgedeckt sein.

Montageschritte

- Sicherungsschrauben lösen (kein komplettes Entfernen der Sicherungsschrauben notwendig) und Leuchtgehäuse abnehmen (Abb. 5.1)
- Bohrlöcher anzeichnen (Abb. 5.2)
- Löcher bohren und Dübel einsetzen (Abb. 5.3)
- Montage bei Zuleitung Aufputz (Abb. 5.4)
- Montage bei Zuleitung Unterputz (Abb. 5.5)
- Anschlusskabel anschließen (Abb. 5.6)
- Leuchtgehäuse aufsetzen und Sicherungsschrauben festziehen (Abb. 5.7)
- Stromversorgung einschalten

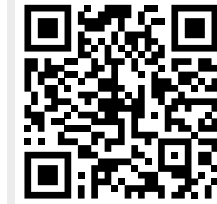
6. Funktion

Werkseinstellungen

Reichweiteneinstellung: 10 m
Zeiteinstellung: 60 Sekunden
Dämmerungseinstellung: Tagesbetrieb
Grundlicht: Off

Für die Konfiguration der Leuchte muss die STEINEL Smart Remote App aus Ihrem AppStore heruntergeladen werden. Es ist ein Bluetoothfähiges Smartphone oder Tablet erforderlich.

Android



iOS



Reichweiteneinstellung

Die Reichweite kann stufenlos zwischen 1 und 10 m eingestellt werden. Durch Einstecken der beiliegenden Steckblenden kann die Reichweite in vier Richtungen verringert werden. (Abb. 6.1)

Zeiteinstellung

Die gewünschte Leuchtdauer kann stufenlos von 5 Sekunden bis 60 Minuten eingestellt werden. Durch jede erfasste Bewegung vor Ablauf dieser Zeit wird die Zeituhr erneut gestartet.

Dämmerungseinstellung

Die gewünschte Ansprechschwelle der Leuchte kann stufenlos von 2 bis 2000 Lux eingestellt werden.

Grundlicht

Die Helligkeit des Grundlichts kann zwischen 10 % und 50 % eingestellt werden. Die Dauer des Grundlichts kann stufenlos zwischen 10 Minuten und 30 Minuten oder die ganze Nacht eingestellt werden.

Backlight

Die Einstellung für das Ein- oder Ausschalten des Backlights kann manuell festgelegt werden.

Gruppierung

Es gibt die Möglichkeit, die RS PRO Connect R10/R20/R30 als Einzelleuchte zu betreiben oder mehrere Leuchten über eine Funkkommunikation in Gruppen zusammenzuschalten.

In jeder Gruppe muss in der Smart Remote App ein Gruppenmaster festgelegt werden. Alle Leuchten in einer Gruppe agieren dabei analog der Konfiguration des Gruppenmaster. Die Reichweite kann für alle Gruppenteilnehmer individuell eingestellt werden.

Nachbarfunktion

Über die Smart Remote App kann die Nachbarfunktion aktiviert bzw. deaktiviert werden. Dabei werden die Nachbargruppen der aktiven Leuchtengruppe zugeordnet. Die Gruppe hört auf Einschaltsignale der zugeordneten Nachbargruppe und schaltet entsprechend der Einstellungen in das Hauptlicht oder in das Grundlicht.

Präsenzmelderfunktion

Über die Smart Remote App kann die Präsenzmelderfunktion aktiviert bzw. deaktiviert werden. Die Präsenzmelderfunktion sollte aktiviert werden, um die Erfassung des Sensors nach dem Einschalten empfindlicher einzustellen. Dadurch können zum Beispiel nach dem Eintreten in den Erfassungsbereich (mit großen Bewegungen) auch kleinere Bewegungen wie Arm- oder Handbewegungen erfasst werden. Dadurch wird vermieden, dass Bewegungen außerhalb des gewünschten Erfassungsbereiches zu unerwünschtem Einschalten führen, aber durch kleinere Bewegungen das Licht eingeschaltet bleibt. Um dauerhaftes Einschalten zu vermeiden, muss alle zehn Minuten mindestens eine Bewegung detektiert werden. Ist dies nicht der Fall, wird der empfindliche Modus verlassen und die Leuchte schaltet nach Ablauf der Nachlaufzeit aus. Sollte die Leuchte dauerhaft unerwünscht eingeschaltet bleiben, deaktivieren Sie die Präsenzmelderfunktion.

Lichtverteilungskurve (Abb. 6.2)

7. Zubehör

Notlichtmodul
EAN 4007841064143

8. Wartung und Pflege

Das Produkt ist wartungsfrei. Beleuchtungsgehäuse kann bei Verschmutzung mit einem feuchten Tuch (ohne Reinigungsmittel) gesäubert werden.

9. Entsorgung

Elektrogeräte, Zubehör und Verpackungen sollen einer umweltgerechten Wiederverwertung zugeführt werden.



Werfen Sie Elektrogeräte nicht in den Hausmüll!

Nur für EU-Länder:

Gemäß der geltenden Europäischen Richtlinie über Elektro- und Elektronik-Altgeräte und ihrer Umsetzung in nationales Recht müssen nicht mehr gebrauchsfähige Elektrogeräte getrennt gesammelt und einer umweltgerechten Wiederverwertung zugeführt werden.

10. Konformitätserklärung

Hiermit erklärt STEINEL Vertrieb GmbH, dass der Funkanlagentyp RS PRO Connect R10 / RS PRO Connect R20 / RS PRO Connect R30 der Richtlinie 2014/53/EU entspricht. Der vollständige Text der EU-Konformitätserklärung ist unter der folgenden Internetadresse verfügbar:

www.steinel.de

11. Herstellergarantie

Herstellergarantie für Unternehmer, wobei Unternehmer eine natürliche oder juristische Person oder eine rechtsfähige Personengesellschaft ist, die bei Abschluss des Kaufes in Ausübung ihrer gewerblichen oder selbständigen beruflichen Tätigkeit handelt.

Herstellergarantie

der STEINEL Vertrieb GmbH,
Dieselstraße 80-84, 33442 Herzebrock-Clarholz

Alle STEINEL-Produkte erfüllen höchste Qualitätsansprüche. Aus diesem Grund leisten wir als Hersteller Ihnen als Kunde gerne eine unentgeltliche Garantie gemäß den nachstehenden Bedingungen:

Wir leisten Garantie durch kostenlose Behebung der Mängel (nach unserer Wahl: Reparatur oder Austausch mangelhafter Teile ggf. Austausch durch ein Nachfolgemodell oder Erstellung einer Gutschrift), die nachweislich innerhalb der Garantiezeit auf einem Material- oder Herstellungsfehler beruhen.

Die Garantiezeit für

- Sensorik / Außenleuchten / Innenleuchten beträgt: 5 Jahre und beginnt mit dem Kaufdatum des Produktes.

Ausdrücklich ausgenommen von dieser Garantie sind alle auswechselbaren Leuchtmittel. Darüber hinaus ist die Garantie ausgeschlossen:

- bei einem gebrauchsbedingten oder sonstigen natürlichen Verschleiß von Produktteilen oder Mängeln am STEINEL-Produkt, die auf gebrauchsbedingtem oder sonstigem natürlichem Verschleiß zurückzuführen sind,
- bei nicht bestimmungs- oder unsachgemäßem Gebrauch des Produkts oder Missachtung der Bedienungshinweise,

- wenn An- und Umbauten bzw. sonstige Modifikationen an dem Produkt eigenmächtig vorgenommen wurden oder Mängel auf die Verwendung von Zubehör-, Ergänzungs- oder Ersatzteilen zurückzuführen sind, die keine STEINEL-Originalteile sind,
- wenn Wartung und Pflege der Produkte nicht entsprechend der Bedienungsanleitung erfolgt sind,
- wenn Anbau und Installation nicht gemäß den Installationsvorschriften von STEINEL ausgeführt wurden,
- bei Transportschäden oder -verlusten.

Diese Herstellergarantie lässt Ihre gesetzlichen Rechte unberührt. Die hier beschriebenen Leistungen gelten zusätzlich zu den gesetzlichen Rechten und beschränken oder ersetzen diese nicht.

Die Garantie gilt für sämtliche STEINEL-Produkte, die in Deutschland gekauft und verwendet werden. Es gilt deutsches Recht unter Ausschluss des Übereinkommens der Vereinten Nationen über Verträge über den internationalen Warenkauf (CISG).

Geltendmachung

Wenn Sie Ihr Produkt reklamieren wollen, senden Sie es bitte vollständig und frachtfrei mit dem Original-Kaufbeleg, der die Angabe des Kaufdatums und der Produktbezeichnung enthalten muss, an Ihren Händler oder direkt an uns, die STEINEL Vertrieb GmbH – Reklamationsabteilung –, Dieselstraße 80-84, 33442 Herzebrock-Clarholz. Wir empfehlen Ihnen daher, Ihren Kaufbeleg bis zum Ablauf der Garantiezeit sorgfältig aufzubewahren. Für Transportkosten und -risiken im Rahmen der Rücksendung übernehmen wir keine Haftung.

5 JAHRE
HERSTELLER
GARANTIE

12. Technische Daten

Abmessungen (L × B × H in mm)	R10 rund: Ø 300 × 55 R20 rund: Ø 350 × 55 R30 rund: Ø 420 × 55 R20 eckig: 300 × 300 × 55 R30 eckig: 350 × 350 × 55
Netzspannung	220-240 V, 50/60 Hz
Leistungsfaktor	R10 rund: 0,88 R20 rund / R20 eckig: 0,91 R30 rund / R30 eckig: 0,92
Leistung	
• Betrieb	R10: 9 W / R20: 16 W / R30: 24,5 W
• Eigenverbrauch	< 0,5 W
Lichtstrom mit Haube "Backlight ausgeschaltet"	R10 rund WW 1100 lm R10 rund NW 1130 lm R20 rund NW 2000 lm R20 rund WW 1950 lm R30 rund NW 3200 lm R30 rund WW 3120 lm R20 eckig NW 1950 lm R20 eckig WW 1900 lm R30 eckig NW 3150 lm R30 eckig WW 3070 lm
Effizienz mit Haube "Backlight ausgeschaltet"	R10 rund WW 124 lm/W R10 rund NW 127 lm/W R20 rund NW 131 lm/W R20 rund WW 127 lm/W R30 rund NW 134 lm/W R30 rund WW 131 lm/W R20 eckig NW 127 lm/W R20 eckig WW 124 lm/W R30 eckig NW 132 lm/W R30 eckig WW 129 lm/W
Grundlicht	einstellbar von 10-50 %
Hauptlicht	einstellbar von 50-100 %
Lebensdauer LED	65.000 h, L80B10
Farbtemperatur Leuchtmittel	3000 K (WW) / 4000 K (NW)
Farbwiedergabeindex	> 80
HF-Technik	5,8 GHz (reagiert temperaturunabhängig auf kleinste Bewegungen) / < 1 mW
Erfassungsbereich	360° mit 160° Öffnungswinkel
Reichweite	1-10 m Durchmesser, stufenlos einstellbar
Zeiteinstellung	5 s - 60 min
Dämmerungseinstellung	2-2000 Lux
Schutzart	IP 40
Schutzklasse	II
Temperaturbereich	-20 °C - +40 °C
Frequenz Bluetooth	2,4-2,48 GHz
Sendeleistung Bluetooth	5 dBm / 3 mW

13. Betriebsstörungen

Störung	Ursache	Abhilfe
Sensorleuchte ohne Spannung	<ul style="list-style-type: none"> ■ Sicherung hat ausgelöst, nicht eingeschaltet, Leitung unterbrochen ■ Kurzschluss in der Netzzuleitung ■ Eventuell vorhandener Netzschalter aus 	<ul style="list-style-type: none"> ■ Sicherung einschalten, tauschen, Netzschalter einschalten, Leitung überprüfen mit Spannungsprüfer ■ Anschlüsse überprüfen ■ Netzschalter einschalten
Sensorleuchte schaltet nicht ein	<ul style="list-style-type: none"> ■ Dämmerungseinstellung falsch gewählt ■ Netzschalter AUS ■ Sicherung hat ausgelöst 	<ul style="list-style-type: none"> ■ neu einstellen ■ einschalten ■ Sicherung einschalten, tauschen, evtl. Anschluss überprüfen
Sensorleuchte schaltet nicht aus	<ul style="list-style-type: none"> ■ dauernde Bewegung im Erfassungsbereich 	<ul style="list-style-type: none"> ■ Bereich kontrollieren
Sensorleuchte schaltet ohne erkennbare Bewegung ein	<ul style="list-style-type: none"> ■ Sensorleuchte nicht bewegungs-sicher montiert ■ Bewegung lag vor, wurde jedoch vom Beobachter nicht erkannt (Bewegung hinter Wand, Bewegung eines kleinen Objektes in unmittelbarer Leuchtnähe etc.) 	<ul style="list-style-type: none"> ■ Gehäuse fest montieren ■ Bereich kontrollieren
Sensorleuchte schaltet trotz Bewegung nicht ein	<ul style="list-style-type: none"> ■ schnelle Bewegungen werden zur Störungsminimierung unterdrückt oder Erfassungsbereich zu klein eingestellt ■ Dämmerungseinstellung falsch gewählt 	<ul style="list-style-type: none"> ■ Bereich kontrollieren ■ neu einstellen
Betriebsstörung Notlicht		
Störung	Ursache	Abhilfe
Backlight schaltet nicht ein	<ul style="list-style-type: none"> ■ Notlicht lädt Akku 	<ul style="list-style-type: none"> ■ warten bis zu 24 h, bis Akku voll geladen ist

1. About this document

Please read carefully and keep in a safe place.

- Under copyright. Reproduction either in whole or in part only with our consent.
- Subject to change in the interest of technical progress.

Symbols



Hazard warning!



Reference to other information in the document.

2. General safety precautions



Disconnect the power supply before attempting any work on the unit.

During installation, the electric power cable being connected must not be live. Therefore, switch off the power first and use a voltage tester to make sure the wiring is off-circuit.

- Installing the sensor-switched light involves work on the mains supply voltage. This work must therefore be carried out professionally in accordance with national wiring regulations and electrical operating conditions. (e.g. **DE**-VDE 0100, **AT**-ÖVE / ÖNORM E8001-1, **CH**-SEV 1000)
- Only use genuine replacement parts.
- Repairs may only be made by specialist workshops.
- The light source of this luminaire cannot be replaced. If the light source needs to be replaced (e.g. at the end of its service life), the complete luminaire must be replaced.

3. RS PRO Connect R10 / RS PRO Connect R20 / RS PRO Connect R30

Proper use

- Sensor-switched indoor light with active motion detector for installing indoors.
- Can be retrofitted with emergency light

The integrated HF sensor emits high-frequency electromagnetic waves (5.8 GHz) and receives their echo. The change in echo caused by the slightest movement within the light's detection zone is detected by the sensor.

A microprocessor then issues the switch command "switch light ON". Detection is possible through doors, panes of glass or thin walls.

Note:

The high-frequency power of the HF sensor is approx. 1 mW – that is 1000 times less than the transmission power of a mobile phone or microwave oven.

Package contents, round (Fig. 3.1)

Sensor-switched light
3 spacers
2 slot-in shrouds

Product dimensions, round (Fig. 3.2)

Product components, round (Fig. 3.3)

- A** Light enclosure
- B** Wall mount
- C** Connecting terminal
- D** Slot-in shrouds
- E** Catches for slot-in shrouds

Package contents, square (Fig. 3.4)

Sensor-switched light
3 spacers
2 slot-in shrouds

Product dimensions, square (Fig. 3.5)

Product components, square (Fig. 3.6)

- A** Light enclosure
- B** Wall mount
- C** Connecting terminal
- D** Slot-in shrouds
- E** Catches for slot-in shrouds

4. Electrical connection

- Switch OFF power supply (Fig. 4.1)

Connecting the mains power supply lead (Fig. 4.1)

The supply lead is a three-core cable:

- L** = phase conductor (usually black, brown or grey)
- N** = neutral conductor (usually blue)
- PE** = protective-earth conductor (green/yellow)

If you are in any doubt, identify the conductors using a voltage tester; then disconnect from the power supply again. Connect phase (**L**) and neutral conductor (**N**) to the terminal.

Important:

Incorrectly wired connections will produce a short circuit later on in the product or your fuse box. In this case, you must identify the individual conductors once again and reconnect them. A mains power switch for turning the unit ON and OFF may of course be installed in the mains supply lead (in applications without emergency light module).

5. Mounting

- Check all components for damage.
- Do not use the product if it is damaged.
- When installing the light, make sure the installation site is not subject to vibration.
- Select an appropriate mounting location, taking the reach and motion detection into consideration.
- The ventilation slots must not be obstructed after installing the light.

Mounting procedure

- Undo retaining screws (no need to remove the retaining screws completely) and take off the light enclosure (Fig. 5.1)
- Mark drill holes (Fig. 5.2)
- Drill holes and insert wall plugs (Fig. 5.3)
- Installation with surface-mounted power supply lead (Fig. 5.4)
- Installation with concealed power supply lead (Fig. 5.5)
- Connect conductors (Fig. 5.6)
- Fit light enclosure and screw in place with retaining screws (Fig. 5.7)
- Switch ON power supply

6. Function

Factory settings

Reach setting:	10 m
Time setting:	60 seconds
Twilight setting:	Daytime operation
Basic light level:	Off

To configure the light, you must download the STEINEL Smart Remote app from your app store. You will need a Bluetooth-capable smartphone or tablet.

Android



iOS



Reach adjustment

The reach setting can be infinitely varied between 1 and 10 m. Reach can be reduced in four directions by fitting the slot-in shrouds included. (Fig. 6.1)

Time setting

The light's ON time can be set to any period from 5 seconds to 60 minutes. Any movement detected before this time elapses will restart the timer.

Twilight setting

The chosen response threshold can be infinitely varied from 2 to 2000 lux.

Basic light level

The brightness of the basic light level setting can be varied between 10% and 50%. The period for which the basic light level stays ON for can be infinitely varied between 10 minutes and 30 minutes, or set to remain ON all night.

Backlight

The setting for switching the backlight ON or OFF can be selected manually.

Grouping

The RS PRO Connect R10/R20/R30 can be operated as a separate light or several lights can be interconnected in groups via wireless communication. In each group, a group master must be defined in the Smart Remote app. All lights in a group operate in the same way as the group master is configured. Reach can be set individually for all lights in the lighting group.

Neighbouring-light function

The neighbouring-light function can be activated and deactivated via the Smart Remote app. This function assigns the neighbouring groups to the active lighting group. The active group responds to activation signals from the neighbouring group assigned to it and switches to main light or basic light as defined in the settings.

Presence detector function

The presence detector function can be activated and deactivated via the Smart Remote app. The presence detector function should be activated to increase the sensitivity of sensor detection after switching the light ON. This then enables the sensor to also, for example, detect slighter movements such as arm or hand movements once a person has entered the detection zone (making pronounced movements). This prevents movements outside the chosen detection zone from switching light ON when it is not needed but leaves light switched ON in response to less pronounced movements. To avoid light being switched ON all the time, at least one movement must be detected every ten minutes. If this is not the case, the sensor leaves sensitive mode and the light switches OFF after the stay-ON time elapses. Deactivate the presence detector function if the light is left switched ON when it is not needed.

Light distribution curve (Fig. 6.2)

7. Accessories

Emergency light module
EAN 4007841064143

8. Maintenance and care

The product requires no maintenance. The light enclosure can be cleaned with a damp cloth (without detergents) if dirty.

9. Disposal

Electrical and electronic equipment, accessories and packaging must be recycled in an environmentally compatible manner.



Do not dispose of electrical and electronic equipment as domestic waste.

EU countries only:

Under the current European Directive on Waste Electrical and Electronic Equipment and its implementation in national law, electrical and electronic equipment no longer suitable for use must be collected separately and recycled in an environmentally compatible manner.

10. Declaration of Conformity

Hereby, STEINEL Vertrieb GmbH declares that the radio equipment type RS PRO Connect R10 / RS PRO Connect R20 / RS PRO Connect R30 is in compliance with Directive 2014/53/EU. The full text of the EU declaration of conformity is available at the following internet address: www.steinel.de

11. Manufacturer's Warranty

As purchaser, you are entitled to your statutory rights against the vendor. If these rights exist in your country, they are neither curtailed nor restricted by our Warranty Declaration. We guarantee that your STEINEL Professional sensor product will remain in perfect condition and proper working order for a period of 5 years. We guarantee that this product is free from material-, manufacturing- and design flaws. In addition, we guarantee that all electronic components and cables function in the proper manner and that all materials used and their surfaces are without defects.

Making Claims

If you wish to make a claim, please send your product complete and carriage paid with the original receipt of purchase, which must show the date of purchase and product designation, either to your retailer or contact us at **STEINEL (UK) Limited, 25 Manasty Road, Axis Park, Orton Southgate, Peterborough, PE2 6UP**, for a returns number. For this reason, we recommend that you keep your receipt of purchase in a safe place until the warranty period expires. STEINEL shall assume no liability for the costs or risks involved in returning a product.

For information on making claims under the terms of the warranty, please go to www.steinel-professional.de/garantie

If you have a warranty claim or would like to ask any question regarding your product, you are welcome to call us at any time on our Service Hotline **01733 366700**.



12. Technical specifications

Dimensions: (L x W x H in mm)	R10 round: Ø 300 x 55 R20 round: Ø 350 x 55 R30 round: Ø 420 x 55 R20 square: 300 x 300 x 55 R30 square: 350 x 350 x 55
Supply voltage	220 - 240 V, 50 / 60 Hz
Power factor	R10 round: 0.88 R20 round / R20 square: 0.91 R30 round / R30 square: 0.92
Output	R10: 9 W / R20: 16 W / R30: 24.5 W < 0.5 W
Luminous flux with shade "Backlight switched OFF"	R10 round WW 1100 lm R10 round NW 1130 lm R20 round NW 2000 lm R20 round WW 1950 lm R30 round NW 3200 lm R30 round WW 3120 lm R20 square NW 1950 lm R20 square WW 1900 lm R30 square NW 3150 lm R30 square WW 3070 lm
Efficiency with shade "Backlight switched OFF"	R10 round WW 124 lm/W R10 round NW 127 lm/W R20 round NW 131 lm/W R20 round WW 127 lm/W R30 round NW 134 lm/W R30 round WW 131 lm/W R20 square NW 127 lm/W R20 square WW 124 lm/W R30 square NW 132 lm/W R30 square WW 129 lm/W
Basic light level	Adjustable from 10 - 50%
Main light level	Adjustable from 50-100%
LED life expectancy	65,000 h, L80B10
Lamp colour temperature	3000 K (WW) / 4000 K (NW)
Colour rendering index	> 80
HF technology	5.8 GHz (responds to the slightest movement regardless of temperature) / < 1 mW
Detection zone	360° with 160° angle of aperture
Reach	1-10 m in diameter, infinitely variable
Time setting	5 s - 60 min
Twilight setting	2 - 2000 lux
IP rating	IP40
Protection class	II
Temperature range	-20°C - +40°C
Bluetooth frequency	2.4 - 2.48 GHz
Bluetooth transmitter power	5 dBm / 3 mW

13. Troubleshooting

Malfunction	Cause	Remedy
Sensor-switched light without power	<ul style="list-style-type: none"> ■ Fuse has tripped, not switched ON, break in wiring ■ Short circuit in mains power supply lead ■ Any mains switch OFF 	<ul style="list-style-type: none"> ■ Activate, change fuse, turn ON mains switch, check wiring with voltage tester ■ Check connections ■ Switch on mains switch
Sensor-switched light will not switch ON	<ul style="list-style-type: none"> ■ Wrong twilight setting selected ■ Mains switch OFF ■ Fuse has tripped 	<ul style="list-style-type: none"> ■ Reset ■ Switch ON ■ Activate, change fuse, check connection if necessary
Sensor-switched light will not switch OFF	<ul style="list-style-type: none"> ■ Continued movement within the detection zone 	<ul style="list-style-type: none"> ■ Check detection zone
Sensor-switched light switches ON without any identifiable movement	<ul style="list-style-type: none"> ■ Sensor-switched light not mounted for detecting movement reliably ■ Movement occurred, but not identified by the observer (movement behind wall, movement of a small object in immediate lamp vicinity etc.) 	<ul style="list-style-type: none"> ■ Securely mount enclosure ■ Check detection zone
Sensor-switched light does not switch ON despite movement	<ul style="list-style-type: none"> ■ To minimise malfunctioning, rapid movements are suppressed or detection zone too small ■ Wrong twilight setting selected 	<ul style="list-style-type: none"> ■ Check detection zone ■ Reset

Emergency light malfunction

Malfunction	Cause	Remedy
Backlight does not switch ON	<ul style="list-style-type: none"> ■ Emergency light charging rechargeable battery 	<ul style="list-style-type: none"> ■ Wait for up to 24 hour until the battery is fully recharged

FR

1. À propos de ce document

Veillez le lire attentivement et le conserver en lieu sûr !

- Il est protégé par la loi sur les droits d'auteur. Une réimpression même partielle n'est autorisée qu'après notre accord préalable.
- Sous réserve de modifications techniques.

Explication des symboles



Attention danger !



Renvoi à des passages dans le document.

2. Consignes de sécurité générales



Avant toute intervention sur l'appareil, couper l'alimentation électrique !

Pendant le montage, les conducteurs à raccorder doivent être hors tension. Il faut donc d'abord couper l'alimentation électrique et s'assurer de l'absence de tension à l'aide d'un testeur de tension.

- L'installation du luminaire à détection implique une intervention sur le réseau électrique. Celle-ci doit donc être effectuée correctement et conformément à la norme NF C-15100. (Par ex. DE-VDE 0100, AT-ÖVE / ÖNORM E8001-1, CH-SEV 1000)
- Utiliser uniquement des pièces de rechange d'origine.
- Les réparations ne doivent être effectuées que par des ateliers spécialisés.
- Il n'est pas possible de remplacer la source lumineuse de ce luminaire. S'il fallait la remplacer (par ex. si elle est brûlée), il faut remplacer le luminaire en entier.

3. RS PRO Connect R10 / RS PRO Connect R20 / RS PRO Connect R30

Utilisation conforme aux prescriptions

- Luminaire à détection pour l'intérieur avec détecteur de mouvement actif à monter uniquement à l'intérieur
- rééquipable avec éclairage de secours

Le capteur HF intégré émet des ondes électromagnétiques à hyperfréquence (5,8 GHz) et reçoit leur écho. Au moindre mouvement dans la zone

de détection, le système détecte la modification de l'écho.

Un microprocesseur déclenche alors presque instantanément la commande « Allumage de la lumière ». L'appareil peut détecter les mouvements à travers les portes, les vitres et les parois de faible épaisseur.

Remarque :

La puissance hyperfréquence du détecteur HF est d'env. 1 mW – ce qui ne représente qu'un 1000e de la puissance d'émission d'un smartphone ou d'un four à micro-ondes.

Contenu de la livraison du luminaire rond (fig. 3.1)

Luminaire à détection
3 pièces d'écartement
2 caches enfichables

Dimensions du produit rond (fig. 3.2)

Vue d'ensemble de l'appareil rond (fig. 3.3)

A Boîtier du luminaire
B Support mural
C Domino
D Caches enfichables
E Crans pour caches enfichables

Contenu de la livraison du luminaire carré (fig. 3.4)

Luminaire à détection
3 pièces d'écartement
2 caches enfichables

Dimensions du produit carré (fig. 3.5)

Vue d'ensemble de l'appareil carré (fig. 3.6)

A Boîtier du luminaire
B Support mural
C Domino
D Caches enfichables
E Crans pour caches enfichables

4. Branchement électrique

- Couper l'alimentation électrique (fig. 4.1)

Branchement du câble secteur (fig. 4.1)

Le câble secteur est composé d'un câble à 3 conducteurs :

L = phase (généralement noir, marron ou gris)
N = neutre (généralement bleu)
PE = conducteur de terre (vert/jaune)

En cas de doute, il faut identifier les lignes avec un testeur de tension, puis les remettre hors tension. La phase (**L**) et le neutre (**N**) sont branchés au domino.

Important :

Une inversion des branchements entraînera plus tard un court-circuit dans l'appareil ou dans le boîtier à fusibles. Dans ce cas, il faut à nouveau identifier les différents câbles et les raccorder en conséquence. Il est bien sûr possible de poser un interrupteur secteur sur le câble secteur permettant la mise en ou hors circuit de l'appareil (en cas d'utilisation sans module d'éclairage de secours).

5. Montage

- Contrôler l'absence de dommages sur toutes les pièces.
- Ne pas mettre le produit en service en cas de dommage.
- Lors du montage du luminaire, veillez à ce qu'il soit fixé sans être soumis à des vibrations.
- Choisir l'emplacement de montage approprié en tenant compte de la portée et de la détection des mouvements.
- Il est interdit de couvrir les fentes d'aération après le montage.

Étapes de montage

- Desserrer les vis de blocage (aucun retrait total des vis de blocage n'est nécessaire) et retirer le boîtier du luminaire (fig. 5.1)
- Marquer l'emplacement des trous (fig. 5.2)
- Percer les trous, puis introduire les chevilles (fig. 5.3)
- Montage en cas de câble d'alimentation en saillie (fig. 5.4)
- Montage en cas de câble d'alimentation encastré (fig. 5.5)
- Brancher le câble de raccordement (fig. 5.6)
- Poser le boîtier du luminaire et serrer à bloc avec les vis de blocage (fig. 5.7)
- Mettre l'appareil sous tension

6. Fonctions

Réglages effectués en usine

Réglage de la portée : 10 m

Temporisation : 60 secondes

Réglage du seuil de

déclenchement : mode diurne

Balisage : Off (Arrêt)

Il faut télécharger l'application Smart Remote STEINEL de l'AppStore pour pouvoir configurer le luminaire. Un smartphone ou une tablette compatible Bluetooth est nécessaire.

Android



iOS



Réglage de la portée

Il est possible de régler progressivement la portée entre 1 et 10 m. Il est possible de réduire la portée dans quatre directions en enfichant les caches enfichables fournis avec le luminaire. (Fig. 6.1)

Temporisation

La durée d'éclairage souhaitée du luminaire est réglable progressivement de 5 secondes à 60 minutes. La minuterie redémarre à chaque détection de mouvement avant la fin de cette durée.

Réglage du seuil de déclenchement

Le seuil de déclenchement souhaité du luminaire peut être réglé progressivement d'env. 2 à 2000 lx.

Balisage

Il est possible de régler la luminosité du balisage entre 10 % et 50 %. Il est possible de régler progressivement la durée du balisage entre 10 minutes et 30 minutes ou toute la nuit.

Rétroéclairage

Il est possible de définir manuellement le réglage pour l'activation ou la désactivation du rétroéclairage.

Regroupement

Il est possible d'utiliser le modèle RS PRO Connect R10/R20/R30 comme un luminaire individuel ou d'utiliser plusieurs luminaires dans des groupes via la communication radio.

Dans chaque groupe, il faut définir un maître du groupe dans l'application Smart Remote. Tous les luminaires d'un groupe fonctionnent comme pour la configuration du maître du groupe. La portée peut être réglée individuellement pour tous les luminaires du groupe.

Fonction spéciale voisins

Il est possible d'activer ou de désactiver la fonction groupes voisins en utilisant l'application Smart Remote. Cela permet de définir les groupes voisins du groupe de luminaires activé. Le groupe activé réagit aux signaux d'enclenchement du groupe voisin affecté et commute en éclairage principal ou en balisage en fonction des réglages effectués.

Fonction détecteur de présence

Il est possible d'activer/de désactiver la fonction détecteur de présence en utilisant l'application Smart Remote. Il faut activer la fonction de détecteur de présence pour régler la sensibilité de détection du détecteur après la mise en marche. C'est ainsi qu'il est, par exemple, possible de détecter également des mouvements plus petits tels que des mouvements d'un bras ou d'une main après avoir pénétré dans la zone de détection (avec de grands mouvements). Cela permet d'éviter que des mouvements hors de la zone de détection souhaitée entraînent une mise en marche involontaire mais d'assurer que la lumière reste allumée par de plus petits mouvements. Pour éviter une mise en marche continue, au moins un mouvement doit être détecté toutes les dix minutes. Sinon, le système quitte le mode sensible et le luminaire s'éteint une fois la temporisation écoulée. Si le luminaire reste allumé en permanence de manière intempestive, désactivez la fonction de détecteur de présence.

Courbe photométrique (fig. 6.2)

7. Accessoires

Module d'éclairage de secours
EAN 4007841064143

8. Entretien et maintenance

Le produit ne nécessite aucun entretien. Si le boîtier du luminaire se salit, on le nettoiera avec un chiffon humide (ne pas utiliser de détergent).

9. Recyclage

Les appareils électriques, les accessoires et les emballages doivent être soumis à un recyclage respectueux de l'environnement.



Ne pas jeter les appareils électriques avec les ordures ménagères !

Uniquement pour les pays de l'UE :

Conformément à la directive européenne en vigueur relative aux appareils électriques et électroniques usagés et à son application dans le droit national, les appareils électriques qui ne fonctionnent plus doivent être collectés séparément des ordures ménagères et doivent faire l'objet d'un recyclage écologique.

10. Déclaration de conformité

Le soussigné, STEINEL Vertrieb GmbH, déclare que l'équipement radioélectrique du type RS PRO Connect R10 / RS PRO Connect R20 / RS PRO Connect R30 est conforme à la directive 2014/53/UE. Le texte complet de la déclaration UE de conformité est disponible à l'adresse internet suivante: www.steinel.de

11. Garantie du fabricant

En tant qu'acheteur, vous disposez des droits prescrits par la loi à l'encontre du vendeur. Notre déclaration de garantie ne raccourcit ni ne limite ces droits dans la mesure où ils existent dans votre pays. Nous vous accordons une garantie de 5 ans sur le parfait état et le bon fonctionnement de votre produit à détection STEINEL Professional. Nous garantissons que ce produit ne présente pas de défauts matériels, de fabrication ni de construction. Nous garantissons le bon état de fonctionnement de tous les composants électroniques et des câbles ainsi que l'absence de vices pour tous les matériaux utilisés et leurs surfaces.

Réclamation

Si vous avez une réclamation à faire au sujet de votre produit, veuillez contacter votre revendeur en lui fournissant la preuve d'achat originale qui doit comporter la date de l'achat et la désignation du produit.

Veuillez consulter notre site Internet www.steinel-professional.de/garantie pour de plus amples informations sur la manière de faire valoir un droit à une prestation de garantie.

Si vous avez besoin d'avoir recours au service de garantie ou si vous avez une question au sujet de votre produit, vous pouvez nous appeler à tout moment au n° d'assistance téléphonique pour la clientèle **03 20 30 34 00**.

5 ANS
DE GARANTIE
FABRICANT

12. Caractéristiques techniques

Dimensions (L x l x H en mm)	R10 rond : Ø 300 x 55 R20 rond : Ø 350 x 55 R30 rond : Ø 420 x 55 R20 carré : 300 x 300 x 55 R30 carré : 350 x 350 x 55
Tension du réseau	220 - 240 V, 50/60 Hz
Facteur de puissance	R10 rond : 0,88 R20 rond / R20 carré : 0,91 R30 rond / R30 carré : 0,92
Puissance <ul style="list-style-type: none"> Utilisation Consommation propre 	R10 : 9 W / R20 : 16 W / R30 : 24,5 W < 0,5 W
Flux lumineux avec diffuseur « Rétroéclairage désactivé »	R10 rond blanc chaud 1100 lm R10 rond blanc neutre 1130 lm R20 rond blanc neutre 2000 lm R20 rond blanc chaud 1950 lm R30 rond blanc neutre 3200 lm R30 rond blanc chaud 3120 lm R20 carré blanc neutre 1950 lm R20 carré blanc chaud 1900 lm R30 carré blanc neutre 3150 lm R30 carré blanc chaud 3070 lm
Efficacité avec diffuseur « Rétroéclairage désactivé »	R10 rond blanc chaud 124 lm/W R10 rond blanc neutre 127 lm/W R20 rond blanc neutre 131 lm/W R20 rond blanc chaud 127 lm/W R30 rond blanc neutre 134 lm/W R30 rond blanc chaud 131 lm/W R20 carré blanc neutre 127 lm/W R20 carré blanc chaud 124 lm/W R30 carré blanc neutre 132 lm/W R30 carré blanc chaud 129 lm/W
Balisage	réglable de 10 à 50 %
Éclairage principal	réglable de 50 à 100 %
Durée de vie des LED	65 000 h, L80B10
Température de couleur de la source lumineuse	3000 K (blanc chaud) / 4000 K (blanc neutre)
Indice de rendu des couleurs	> 80
Technique HF	5,8 GHz (réagit indépendamment de la température au moindre mouvement) / < 1 mW
Zones de détection	360° avec une ouverture angulaire de 160°
Portée	Portée dans un rayon de 1-10 m, réglable en continu
Temporisation	de 5 s à 60 min
Réglage du seuil de déclenchement	de 2 à 2000 lx
Indice de protection	IP40
Classe de protection	II
Plage de température	de -20 °C à +40 °C
Fréquence Bluetooth	2,4-2,48 GHz
Puissance d'émission Bluetooth	5 dBm / 3 mW

13. Dysfonctionnements

Problèmes	Causes	Solutions
Le luminaire à détection n'est pas sous tension	<ul style="list-style-type: none"> Fusible a sauté appareil hors circuit, câble coupé Court-circuit dans le câble secteur L'interrupteur éventuellement présent en position arrêt 	<ul style="list-style-type: none"> Enclencher le fusible, le remplacer ; mettre l'appareil en circuit, vérifier le câble à l'aide d'un testeur de tension Vérifier les branchements Mettre l'appareil en circuit
Le luminaire à détection ne s'allume pas	<ul style="list-style-type: none"> Mauvais choix du réglage du seuil de déclenchement Interrupteur en position ARRÊT Fusible s'est déclenché 	<ul style="list-style-type: none"> Régler à nouveau Mettre en circuit Enclencher le fusible, le remplacer ; éventuellement vérifier le branchement
Le luminaire à détection ne s'éteint pas	<ul style="list-style-type: none"> Mouvement continu dans la zone de détection 	<ul style="list-style-type: none"> Contrôler la zone de détection
Le luminaire à détection s'allume sans mouvement décelable	<ul style="list-style-type: none"> Le luminaire à détection n'est pas monté à l'abri d'éventuelles secousses Il y a bien eu un mouvement, mais il n'a pas été détecté par l'observateur (mouvement derrière un mur, mouvement d'un petit objet à proximité immédiate du luminaire etc.) 	<ul style="list-style-type: none"> Monter le boîtier de manière fixe Contrôler la zone de détection
Le luminaire à détection ne s'allume pas malgré un mouvement	<ul style="list-style-type: none"> Les mouvements rapides ne sont pas identifiés afin de limiter les dysfonctionnements ou la zone de détection réglée est trop petite Mauvais choix du réglage du seuil de déclenchement 	<ul style="list-style-type: none"> Contrôler la zone de détection Régler à nouveau

Dysfonctionnement de l'éclairage de secours

Problèmes	Causes	Solutions
Le rétroéclairage ne s'allume pas	<ul style="list-style-type: none"> L'éclairage de secours charge la batterie 	<ul style="list-style-type: none"> Attendre au plus 24 h jusqu'à ce que la batterie soit chargée à 100 %

1. Over dit document

Zorgvuldig doorlezen en bewaren a.u.b.!

- Rechten uit het auteursrecht voorbehouden. Vermenigvuldiging, ook van delen van deze handleiding, is alleen met onze toestemming geoorloofd.
- Wijzigingen in het kader van de technische vooruitgang voorbehouden.

Toelichting van de symbolen



Waarschuwing voor gevaar!



Verwijzing naar tekstpassages in het document.

2. Algemene veiligheidsvoorschriften



Voor alle werkzaamheden aan het apparaat dient de spanningstoevoer te worden onderbroken!

Bij de montage moet de aan te sluiten elektrische kabel spanningsvrij zijn. Daarom eerst de stroom uitschakelen en op spanningsloosheid testen met een spanningstester.

- Bij de installatie van de sensorlamp werkt u met netspanning. Dit moet vakkundig en volgens de gebruikelijke installatievoorschriften en aansluitingsvoorwaarden worden uitgevoerd. (bijv. **DE**-VDE 0100, **AT**-ÖVE / ÖNORM E8001-1, **CH**-SEV 1000)
- Gebruik uitsluitend originele reserveonderdelen.
- Reparaties mogen uitsluitend door een vakbedrijf worden uitgevoerd.
- De lichtbron van deze lamp kan niet worden vervangen. Mocht het noodzakelijk worden om die te vervangen (bijv. aan het einde van zijn levensduur), dan moet de complete lamp worden vervangen.

3. RS PRO Connect R10 / RS PRO Connect R20 / RS PRO Connect R30

Gebruik volgens de voorschriften

- Sensorbinnenlamp met actieve bewegingsmelder voor montage binnenshuis
- kan achteraf worden uitgerust met noodverlichting

De geïntegreerde HF-sensor zendt hoogfrequente elektromagnetische golven (5,8 GHz) uit en vangt

de echo daarvan op. Bij de kleinste beweging in het registratiebereik van de lamp wordt de veranderde echo door de sensor geregistreerd.

Een microprocessor activeert vervolgens het schakelbevel 'licht inschakelen'. Ook door deuren, ruiten of dunne wanden heen worden bewegingen geregistreerd.

Opmerking:

Het hoogfrequent vermogen van de HF-sensor bedraagt ca. 1 mW – dat is slechts een 1000ste van het zendvermogen van een mobiele telefoon of een magnetron.

Bij de levering inbegrepen rond (afb. 3.1)
sensorlamp
3 afstandhouders
2 insteekplaatjes

Productafmetingen rond (afb. 3.2)

Overzicht lamp rond (afb. 3.3)

- A** Lampbehuizing
- B** Wandhouder
- C** Aansluitklem
- D** Insteekplaatjes
- E** Vergrendelingen voor insteekplaatjes

Bij de levering inbegrepen vierkant (afb. 3.4)
sensorlamp
3 afstandhouders
2 insteekplaatjes

Productafmetingen vierkant (afb. 3.5)

Overzicht lamp vierkant (afb. 3.6)

- A** Lampbehuizing
- B** Wandhouder
- C** Aansluitklem
- D** Insteekplaatjes
- E** Vergrendelingen voor insteekplaatjes

4. Elektrische aansluiting

- Stroomtoevoer uitschakelen (afb. 4.1)

Aansluiting van de stroomtoevoer (afb. 4.1)

De stroomtoevoer bestaat uit een 3-polige kabel:

- L** = fase (meestal zwart, bruin of grijs)
- N** = nuldraad (meestal blauw)
- PE** = aarde (groen/geel)

In geval van twijfel moeten de leidingen met een spanningstester worden geïdentificeerd; vervolgens weer spanningsvrij maken. De fase (**L**) en de nuldraad (**N**) worden op de aansluitklem aangesloten.

Belangrijk:

Vervisseling van de aansluitingen leidt in het apparaat of in uw zekeringenkast tot kortsluiting. In dit geval moeten de afzonderlijke kabels nogmaals geïdentificeerd en opnieuw verbonden worden. In de stroomtoevoerkabel kan natuurlijk een netschakelaar voor in- en uitschakelen geïnstalleerd zijn (bij gebruik zonder noodverlichtingsmodule).

5. Montage

- Alle onderdelen controleren op beschadigingen.
- Neem het product bij beschadigingen niet in gebruik.
- Bij de montage van de lamp moet erop worden gelet, dat deze trillingsvrij wordt bevestigd.
- Kies een passende montageplaats; houd hierbij rekening met de reikwijdte en de bewegingsregistratie.
- De luchtinlaatsleuven mogen na de montage niet afgedekt zijn.

Montagestappen

- Borgschroeven losdraaien (deze hoeven niet compleet te worden verwijderd) en de lampbehuizing afnemen (afb. 5.1)
- Boorgaten aftekenen (afb. 5.2)
- Gaten boren en pluggen inbrengen (afb. 5.3)
- Montage bij kabels op de muur (afb. 5.4)
- Montage bij kabels in de muur (afb. 5.5)
- Aansluitkabel aansluiten (afb. 5.6)
- Lampbehuizing plaatsen en met borgschroeven vastschroeven (afb. 5.7)
- Stroomtoevoer inschakelen

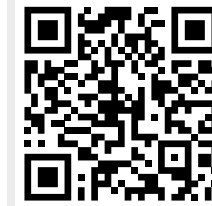
6. Werking

Fabrieksinstellingen

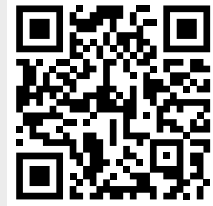
Reikwijdte-instelling:	10 m
Tijdinstelling:	60 seconden
Schemerinstelling:	dagstand
Basislicht:	Off

Voor de configuratie van de lamp moet de STEINEL Smart Remote App gedownload worden uit de AppStore. Hiervoor is een voor Bluetooth geschikt(e) smartphone of tablet vereist.

Android



iOS



Reikwijdte-instelling

De reikwijdte kan traploos worden ingesteld tussen 1 en 10 m. Door het insteken van de bijgeleverde plaatjes kan de reikwijdte in vier richtingen worden verkleind (afb. 6.1).

Tijdinstelling

De gewenste brandduur kan traploos van 5 seconden tot 60 minuten worden ingesteld. De tijd klok wordt door iedere geregistreerde beweging voor afloop van deze tijd opnieuw gestart.

Schemerinstelling

De gewenste drempelwaarde kan traploos van 2 tot 2000 lux worden ingesteld.

Basislicht

De lichtsterkte van het basislicht kan tussen 10% en 50% worden ingesteld.

De duur van het basislicht kan traploos tussen 10 minuten en 30 minuten of de gehele nacht worden ingesteld.

Backlight

De instelling voor het in- en uitschakelen van het Backlight kan handmatig worden vastgelegd.

Groepen vormen

U heeft de mogelijkheid om de RS PRO Connect R10/R20/R30 als losse lamp te gebruiken of meerdere lampen d.m.v. draadloze communicatie tot een groep te verbinden.

Voor iedere groep moet in de Smart Remote App een groepsmaster worden ingesteld. Alle lampen van een groep functioneren hierbij analoog aan de configuratie van de groepsmaster. De reikwijdte kan voor alle groepsdeelnemers individueel worden ingesteld.

Buurfunctie

Met de Smart Remote App kan de buurfunctie geactiveerd/gedeactiveerd worden. Hierbij worden de buurgroepen aan de actieve lampengroep gekoppeld. De actieve groep reageert op inschakel-signalen van de gekoppelde buurgroep en schakelt het hoofdlicht of basislicht in, afhankelijk van de instellingen.

Aanwezigheidsmelderfunctie

Met de Smart Remote App kan de aanwezigheidsmelderfunctie geactiveerd en gedeactiveerd worden. De aanwezigheidsmelderfunctie moet geactiveerd worden, om de registratie van de sensor na het inschakelen gevoeliger in te stellen. Hierdoor kunnen bijvoorbeeld na het betreden van het registratiebereik (met grote bewegingen) ook kleine bewegingen als arm- of handbewegingen geregistreerd worden. Hiermee wordt voorkomen, dat bewegingen buiten het gewenste registratiebereik ongewenste inschakelingen tot gevolg hebben, maar ook dat het licht bij kleine bewegingen ingeschakeld blijft. Om te voorkomen dat de lamp permanent ingeschakeld blijft, moet minimaal een keer per tien minuten een beweging worden geregistreerd. Als dat niet het geval is, verlaat men de gevoelige modus en schakelt de lamp na afloop van de nalooptijd uit. Wanneer de lamp ongewenst permanent ingeschakeld blijft, moet u de aanwezigheidsmelderfunctie deactiveren.

Lichtverdelingscurve (afb. 6.2)

7. Toebehoren

Noodverlichtingsmodule
EAN 4007841064143

8. Onderhoud en verzorging

Dit product is onderhoudsvrij.
De lampbehuizing kan bij vervuiling met een vochtige doek (zonder schoonmaakmiddel) worden gereinigd.

9. Verwijderen

Elektrische apparaten, toebehoren en verpakkingen dienen milieuvriendelijk gerecycled te worden.



Doe elektrische apparaten niet bij het huisvuil!

Alleen voor EU-landen:

Conform de geldende Europese richtlijn voor verbruikte elektrische en elektronische apparatuur en hun implementatie in nationaal recht, dienen niet langer bruikbare elektrische apparaten gescheiden ingezameld en milieuvriendelijk gerecycled te worden.

10. Conformiteitsverklaring

Hierbij verklaar ik, STEINEL Vertriebs GmbH, dat het type radioapparatuur RS PRO Connect R10 / RS PRO Connect R20 / RS PRO Connect R30 conform is met Richtlijn 2014/53/EU. De volledige tekst van de EU-conformiteitsverklaring kan worden geraadpleegd op het volgende internetadres:
www.steinel.de

11. Fabrieksgarantie

Als koper heeft u t.o.v. de verkoper recht op de wettelijk voorgeschreven garantie. Voor zover dit recht op garantie in uw land bestaat, wordt die door onze garantieverklaring noch verkort, noch beperkt. Wij verlenen 5 jaar garantie op de onberispelijke staat en het correcte functioneren van uw sensorproduct uit het STEINEL Professional assortiment. Wij garanderen dat dit product geen materiaal-, productie- of constructiefouten heeft. Wij garanderen de goede werking van alle elektronische componenten en kabels, alsook dat alle toegepaste materialen en hun oppervlakken vrij van gebreken zijn.

Garantie claimen

Als u aanspraak wilt maken op garantie, dan kunt u het betreffende artikel, compleet samen met het originele aankoopbewijs en de klachtomschrijving, terugsturen naar uw leverancier of direct naar **Van Spijk Agenturen, De Scheper 402, 5688 HP Oirschot**. Wij adviseren u daarom uw aankoopbewijs zorgvuldig te bewaren tot de garantieperiode is verlopen. STEINEL kan niet aansprakelijk worden gesteld voor de transportkosten en het transportrisico van het terugsturen.

(Op onze website www.vanspijk.nl vindt u meer informatie over het claimen van garantierechten)

Als u een garantie-aanvraag heeft of technische vragen betreffende uw product, kunt u contact opnemen met onze helpdesk **+31 499 551490**.

5 JAAR
FABRIEKS
GARANTIE

12. Technische gegevens

Afmetingen (L x B x H in mm)	R10 rond: Ø 300 x 55 R20 rond: Ø 350 x 55 R30 rond: Ø 420 x 55 R20 vierkant: 300 x 300 x 55 R30 vierkant: 350 x 350 x 55
Netspanning	220-240 V, 50/60 Hz
Vermogensfactor	R10 rond: 0,88 R20 rond / R20 vierkant: 0,91 R30 rond / R30 vierkant: 0,92
Vermogen	R10: 9 W / R20: 16 W / R30: 24,5 W < 0,5 W
Lichtstroom met afdekkap 'Backlight uitgeschakeld'	R10 rond WW 1100 lm R10 rond NW 1130 lm R20 rond NW 2000 lm R20 rond WW 1950 lm R30 rond NW 3200 lm R30 rond WW 3120 lm R20 vierkant NW 1950 lm R20 vierkant WW 1900 lm R30 vierkant NW 3150 lm R30 vierkant WW 3070 lm
Efficiëntie met afdekkap 'Backlight uitgeschakeld'	R10 rond WW 124 lm/W R10 rond NW 127 lm/W R20 rond NW 131 lm/W R20 rond WW 127 lm/W R30 rond NW 134 lm/W R30 rond WW 131 lm/W R20 vierkant NW 127 lm/W R20 vierkant WW 124 lm/W R30 vierkant NW 132 lm/W R30 vierkant WW 129 lm/W
Basislicht	instelbaar van 10-50 %
Hoofdlicht	instelbaar van 50-100 %
Levensduur led-lampen	65.000 h, L80B10
Kleurtemperatuur lampje	3000 K (WW) / 4000 K (NW)
Index kleurweergave	> 80
HF-techniek	5,8 GHz (reageert temperatuurafhankelijk op de kleinste bewegingen) / < 1 mW
Registratiebereik	360° met 160° openingshoek
Reikwijdte	1-10 m diameter, traploos instelbaar
Tijdstelling	5 sec. - 60 min.
Schemerinstelling	2-2000 lux
Bescherming	IP40
Veiligheidsklasse	II
Temperatuurbereik	-20 °C - +40 °C
Frequentie Bluetooth	2,4-2,48 GHz
Zendvermogen Bluetooth	5 dBm / 3 mW

13. Storingen

Storing	Oorzaak	Oplossing
Sensorlamp is zonder spanning	<ul style="list-style-type: none"> ■ Zekering gesprongen, niet ingeschakeld, leiding onderbroken ■ Kortsluiting in de stroomtoevoer ■ Eventueel aanwezige netschakelaar uit 	<ul style="list-style-type: none"> ■ Zekering inschakelen, vervangen, netschakelaar inschakelen, kabel met spanningzoeker controleren ■ Aansluitingen controleren ■ Netschakelaar inschakelen
De sensorlamp schakelt niet in	<ul style="list-style-type: none"> ■ Schemerinstelling verkeerd gekozen ■ Netschakelaar UIT ■ Zekering gesprongen 	<ul style="list-style-type: none"> ■ Opnieuw instellen ■ Inschakelen ■ Zekering inschakelen, vervangen, evt. aansluiting controleren
De sensorlamp schakelt niet uit	<ul style="list-style-type: none"> ■ Permanente beweging in het registratiebereik 	<ul style="list-style-type: none"> ■ Bereik controleren
Sensorlamp schakelt zonder herkenbare beweging in	<ul style="list-style-type: none"> ■ Sensorlamp niet stabiel gemonteerd ■ Beweging was aanwezig, werd echter niet opgemerkt door de waarnemer (beweging achter wand, beweging van een klein object in de directe omgeving van de lamp etc.) 	<ul style="list-style-type: none"> ■ Behuizing vast monteren ■ Bereik controleren
Sensorlamp schakelt ondanks beweging niet in	<ul style="list-style-type: none"> ■ Snelle bewegingen worden onderdrukt voor het verminderen van storingen of het registratiebereik is te klein ingesteld ■ Schemerinstelling verkeerd gekozen 	<ul style="list-style-type: none"> ■ Bereik controleren ■ Opnieuw instellen

Storing noodverlichting

Storing	Oorzaak	Oplossing
Backlight schakelt niet in	<ul style="list-style-type: none"> ■ Noodverlichting laadt accu op 	<ul style="list-style-type: none"> ■ Max. 24 uur wachten tot de accu helemaal is opgeladen

IT

1. Riguardo a questo documento

Si prega di leggerlo attentamente e di conservarlo!

- Tutelato dai diritti d'autore. La ristampa, anche solo di estratti, è consentita solo previa nostra approvazione.
- Con riserva di modifiche legate al progresso della tecnica.

Spiegazione dei simboli



Avvertimento contro pericoli!



Rimando a passaggi nel documento.

2. Avvertenze generali relative alla sicurezza



Prima di effettuare qualsiasi lavoro sull'apparecchio, togliete sempre la corrente!

Durante il montaggio non deve esserci presenza di tensione nel cavo di allacciamento alla rete. Prima del lavoro, occorre pertanto togliere la tensione e accertarne l'assenza mediante uno strumento di misurazione della tensione.

- L'installazione della lampada a sensore richiede lavori alla linea di alimentazione elettrica. Deve pertanto essere eseguita a regola d'arte in conformità alle norme d'installazione e alle condizioni di allacciamento nazionali. (per es. **DE**-VDE 0100, **AT**-ÖVE / ÖNORM E8001-1, **CH**-SEV 1000)
- Utilizzare esclusivamente pezzi di ricambio originali.
- Le riparazioni devono essere effettuate esclusivamente da officine specializzate.
- La sorgente luminosa di questa lampada non è sostituibile; in caso ciò fosse necessario, per es. alla fine della sua durata utile, occorre cambiare l'intera lampada.

3. RS PRO Connect R10 / RS PRO Connect R20 / RS PRO Connect R30

Utilizzo adeguato allo scopo

- Lampada a sensore da interno con rilevatore di movimento attivo per il montaggio in ambienti interni.
- Possibilità di aggiunta della luce di emergenza

Il sensore ad alta frequenza integrato irradia onde elettromagnetiche ad alta frequenza (5,8 GHz) e riceve le onde riflesse. Quando si verifica il minimo movimento nel campo di rilevamento della lampada, il sensore reagisce alle modifiche delle onde riflesse.

Allora un microprocessore fa scattare l'istruzione di commutazione "Accendi la luce". E' possibile rilevare i movimenti anche attraverso porte, lastre di vetro e pareti sottili.

Avvertenza: la potenza del sensore ad alta frequenza è di ca. 1 mW – ciò equivale solo a un millesimo della potenza di trasmissione di un telefono cellulare o di un microonde.

Volume di fornitura rotondo (**Fig. 3.1**)

Lampada a sensore
3 distanziatori
2 schermature a innesto

Dimensioni del prodotto rotondo (**Fig. 3.2**)

Panoramica del prodotto rotondo (**Fig. 3.3**)

- A** Involucro della lampada
- B** Supporto per montaggio a muro
- C** Morsetto di allacciamento
- D** Schermature a innesto
- E** Tacche per schermature a innesto

Volume di fornitura squadrato (**Fig. 3.4**)

Lampada a sensore
3 distanziatori
2 schermature a innesto

Dimensioni del prodotto squadrato (**Fig. 3.5**)

Panoramica del prodotto squadrato (**Fig. 3.6**)

- A** Involucro della lampada
- B** Supporto per montaggio a muro
- C** Morsetto di allacciamento
- D** Schermature a innesto
- E** Tacche per schermature a innesto

4. Allacciamento elettrico

- Staccare l'alimentazione di corrente (**Fig. 4.1**)

Allacciamento del cavo di collegamento alla rete (**Fig. 4.1**)

Il cavo di collegamento alla rete ha 3 fili.

- L** = filo di fase (di prevalenza nero, marrone o grigio)
- N** = filo neutro (di prevalenza blu)
- PE** = conduttore di terra (verde/giallo)

In caso di dubbio occorre identificare le linee di alimentazione elettrica con un indicatore di tensione e poi disinserire nuovamente la tensione. Il filo di fase (L) e il filo neutro (N) vengono collegati al morsetto di allacciamento.

Importante: lo scambio di collegamenti causa un corto circuito nell'apparecchio o nella Vostra valvoliera. In questo caso i singoli cavi devono essere re-identificati e quindi collegati a nuovo. Ovviamente nella linea di alimentazione della rete può essere installato un interruttore di rete per accendere e spegnere (in caso di utilizzo senza modulo luce di emergenza).

5. Montaggio

- Controllare tutti i componenti per verificare se presentano danneggiamenti.
- In caso di danni non mettere in funzione il prodotto.
- Nel montaggio della lampada LED si deve provvedere a fissarla in modo tale che non si generino vibrazioni.
- Scegliere un luogo di montaggio adeguato tenendo conto del raggio d'azione e del rilevamento del movimento.
- Dopo il montaggio le fenditure di aerazione non devono essere coperte.

Fasi di montaggio

- Svitare le viti di sicurezza (senza rimuoverle completamente) e prelevare l'involucro della lampada (Fig. 5.1)
- Segnare i punti in cui si effettueranno i fori (Fig. 5.2)
- Effettuare i fori e inserire i tasselli (Fig. 5.3)
- Montaggio nel caso di conduttore in superficie (Fig. 5.4)
- Montaggio nel caso di conduttore incassato (Fig. 5.5)
- Collegare il cavo di allacciamento (Fig. 5.6)
- Applicare l'involucro della lampada e stringere le viti di sicurezza (Fig. 5.7)
- Attivare l'alimentazione di corrente.

6. Funzionamento

Impostazioni di fabbrica

Regolazione del raggio d'azione: 10 m

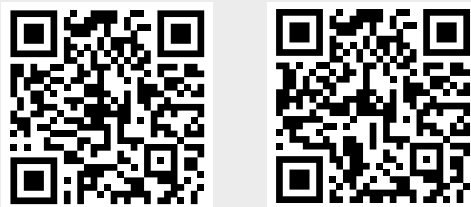
Ritardo dello spegnimento: 60 secondi

Regolazione crepuscolare: funzionamento con luce diurna off

Luce di base: off

Per la configurazione della lampada dovete scaricare la App STEINEL Smart Remote dal Vostro AppStore. A tale scopo è necessario uno smartphone o table.

Android iOS



Regolazione del raggio d'azione

Il raggio d'azione può essere regolato in continuo tra 1 e 10 m. Infilando le schermature a innesto fornite in dotazione è possibile ridurre il raggio d'azione in quattro direzioni. (Fig. 6.1)

Regolazione del periodo di accensione

Il periodo per cui si desidera che la lampada rimanga accesa può essere impostato con regolazione continua da 5 secondi a 60 minuti. Ogni volta che viene rilevato un movimento prima che decorra questo periodo di tempo, il contaminuti si azzerà.

Regolazione crepuscolare

La soglia d'intervento della lampada può essere impostata con regolazione continua tra ca. 2 Lux e 2000 Lux.

Luce di base

La luminosità della luce notturna può essere impostata tra il 10% e il 50%.

La durata della luce di base può essere regolata in continuo tra 10 minuti e 30 minuti o impostata per tutta la notte.

Backlight

L'impostazione per l'accensione o lo spegnimento della Backlight può essere effettuata manualmente.

Raggruppamento

Vi è la possibilità di utilizzare la RS PRO Connect R10/R20/R30 come lampada singola o di comandare più lampade assieme via radio raggruppandole. In ogni gruppo si deve definire nella App Smart Remote una lampada master del gruppo. Tutte le lampade di un gruppo agiscono analogamente alla configurazione della lampada master del gruppo. Il raggio d'azione può essere impostato individualmente per ciascuna lampada del gruppo.

Funzione di accensione contemporanea delle lampade adiacenti

Tramite la App Smart Remote si possono attivare o disattivare le lampade adiacenti. In tale contesto vengono assegnati i gruppi adiacenti del gruppo di lampade attivo. Il gruppo reagisce ai segnali di

accensione del gruppo adiacente assegnato e passa alla luce principale o alla luce di notturna a seconda delle impostazioni.

Funzione di rilevamento della presenza:

Tramite la App Smart Remote si può attivare o disattivare la funzione di rilevamento della presenza. La funzione di rilevamento della presenza si dovrebbe attivare per impostare con maggiore sensibilità il rilevamento del sensore dopo l'accensione. In tal modo per esempio, dopo che si è fatto ingresso (con movimenti ampi) nel campo di rilevamento, si possono rilevare anche movimenti più piccoli, come quelli del braccio o della mano. Ciò consente di evitare che eventuali movimenti che si verificano al di fuori del campo di rilevamento desiderato portino a un'accensione a sproposito ma al contempo di far sì che in seguito a piccoli movimenti, la luce rimanga accesa. Al fine di evitare un'accensione continua, il sistema è impostato in modo tale che ogni dieci minuti deve essere rilevato almeno un movimento. Se ciò non avviene, la modalità sensibile viene abbandonata e la lampada alla scadenza del tempo di accensione si spegne. Qualora la lampada rimanesse accesa senza che lo si desideri, disattivate la funzione di rilevamento della presenza.

Curva di distribuzione della luce (Fig. 6.2)

7. Accessori

Modulo luce di emergenza EAN 4007841064143

8. Manutenzione e cura

Il prodotto non necessita di manutenzione. In caso di imbrattamento si può pulire l'involucro della lampada con un panno umido (senza impiegare detergenti).

9. Smaltimento

Apparecchi elettrici, accessori e materiali d'imballaggio devono essere consegnati a un centro di riciclaggio riconosciuto.



Non gettate gli apparecchi elettrici assieme ai rifiuti domestici!

Solo per paesi UE:

conformemente alla Direttiva Europea vigente in materia di rifiuti di apparecchi elettrici ed elettronici e alla sua attuazione nel diritto nazionale, gli apparecchi elettrici ed elettronici non più idonei all'uso devono

essere separati dagli altri rifiuti e consegnati a un centro di riciclaggio riconosciuto.

10. Dichiarazione di conformità

Il fabbricante, STEINEL Vertrieb GmbH, dichiara che il tipo di apparecchiatura radio RS PRO Connect R10 / RS PRO Connect R20 / RS PRO Connect R30 è conforme alla direttiva 2014/53/UE. Il testo completo della dichiarazione di conformità UE è disponibile al seguente indirizzo Internet: www.steinell.de

11. Garanzia del produttore

Quale acquirente Lei può rivendicare nei confronti del venditore i diritti previsti dalla legge. Nella misura in cui tali diritti esistono nel Suo paese, la nostra dichiarazione di garanzia né li riduce né li limita. Noi Le concediamo 5 anni di garanzia dell'impeccabile costituzione e del regolare funzionamento del Suo prodotto a sensori STEINEL Professional. Noi garantiamo che questo prodotto è privo di difetti di produzione e costruzione. Garantiamo la funzionalità di tutti i componenti elettronici e di tutti i cavi nonché l'assenza di vizi di tutti i materiali impiegati e delle loro superfici.

Rivendicazione

Se ha intenzione di esporre reclamo in merito al prodotto da Lei acquistato, La si prega di trasmettere tale reclamo completo e affrancato assieme allo scontrino d'acquisto o alla fattura indicante la data dell'acquisto e la denominazione del prodotto al Suo rivenditore o direttamente a noi: **STEINEL Italia S.r.l., Largo Donegani 2, I-20121 Milano**. Le consigliamo pertanto di conservare scrupolosamente lo scontrino d'acquisto o la fattura fino alla scadenza del periodo di garanzia. STEINEL declina ogni responsabilità per costi e rischi legati al trasporto nell'ambito della restituzione del prodotto.

(Per informazioni in merito alla rivendicazione di un diritto di garanzia si prega di consultare il nostro sito web www.steinell.it)

Se dovesse esporre un caso di garanzia o una domanda sul Suo prodotto, ci può contattare al numero **+39/02/96457231** dal lunedì al venerdì dalle 9:00 alle 18:00.

5 ANNI
DI GARANZIA
DEL PRODUTTORE

12. Dati tecnici	
Dimensioni (lungh. × largh. × alt. in mm)	R10 rotondo: Ø 300 × 55 R20 rotondo: Ø 350 × 55 R30 rotondo: Ø 420 × 55 R20 squadrato: 300 × 300 × 55 R30 squadrato: 350 × 350 × 55
Tensione di rete	220-240 V, 50/60 Hz
Fattore potenza	R10 rotondo: 0,88 R20 rotondo / R20 squadrato: 0,91 R30 rotondo / R30 squadrato: 0,92
Potenza	
• Funzionamento	R10: 9 W / R20: 16 W / R30: 24,5 W
• Consumo proprio	< 0,5 W
Flusso luminoso con calotta "Backlight spenta"	R10 rotondo WW 1100 lm R10 rotondo NW 1130 lm R20 rotondo NW 2000 lm R20 rotondo WW 1950 lm R30 rotondo NW 3200 lm R30 rotondo WW 3120 lm R20 squadrato NW 1950 lm R20 squadrato WW 1900 lm R30 squadrato NW 3150 lm R30 squadrato WW 3070 lm
Efficienza con calotta "Backlight spenta"	R10 rotondo WW 124 lm/W R10 rotondo NW 127 lm/W R20 rotondo NW 131 lm/W R20 rotondo WW 127 lm/W R30 rotondo NW 134 lm/W R30 rotondo WW 131 lm/W R20 squadrato NW 127 lm/W R20 squadrato WW 124 lm/W R30 squadrato NW 132 lm/W R30 squadrato WW 129 lm/W
Luce di base	regolabile tra 10 e 50 %
Luce principale	regolabile tra 50 e 100 %
Durata utile del LED	65.000 h, L80B10
Temperatura del colore lampadina	3000 K (WW) / 4000 K (NW)
Indice di resa cromatica	> 80
Tecnica ad alta frequenza	5,8 GHz (reagisce ai minimi movimenti indipendentemente dalla temperatura) / < 1 mW
Campo di rilevamento	360° con 160° angolo di apertura
Raggio d'azione	1-10 m di diametro, regolabile in continuo
Regolazione del periodo di accensione	5 s - 60 min
Regolazione crepuscolare	2-2000 lux
Grado di protezione	IP40
Classe di protezione	II
Intervallo di temperatura	-20 °C - +40 °C
Frequenza Bluetooth	2,4-2,48 GHz
Potenza di trasmissione Bluetooth	5 dBm / 3 mW

13. Disturbi di funzionamento		
Guasto	Causa	Rimedio
Lampada a sensore priva di tensione	<ul style="list-style-type: none"> ■ Il fusibile è intervenuto, interruttore non acceso, cavo di alimentazione interrotto ■ Corto circuito nel cavo di collegamento alla rete ■ Eventuale interruttore di rete spento 	<ul style="list-style-type: none"> ■ Attivate o sostituite il fusibile; accendete l'interruttore di rete; controllate la linea di alimentazione con un voltmetro ■ Controllate gli allacciamenti ■ Accendete l'interruttore di rete
La lampada a sensore non si accende	<ul style="list-style-type: none"> ■ La regolazione di luce crepuscolare scelta è sbagliata ■ Interruttore principale su OFF ■ Il fusibile è intervenuto 	<ul style="list-style-type: none"> ■ Eseguite una nuova impostazione ■ Accendete l'apparecchio ■ Attivate o sostituite il fusibile; all'occorrenza controllate l'allacciamento
La lampada a sensore non si spegne	<ul style="list-style-type: none"> ■ Movimento continuo nel campo di rilevamento 	<ul style="list-style-type: none"> ■ Controllate il campo
La lampada a sensore interviene senza che si sia verificato un movimento sensibile	<ul style="list-style-type: none"> ■ Il modo in cui è stata montata la lampada a sensore non la rende immune dallo spostamento ■ Si è verificato un movimento che però non è stato percepito dall'osservatore (movimento dietro la parete, movimento di un oggetto di piccole dimensioni nelle immediate vicinanze della lampada, ecc.) 	<ul style="list-style-type: none"> ■ Montate l'involucro in modo che sia ben fisso ■ Controllate il campo
La lampada a sensore non si accende nonostante la presenza di movimento	<ul style="list-style-type: none"> ■ Il rilevamento di movimenti molto rapidi viene sospeso ai fini di ridurre al massimo i guasti, oppure il campo di rilevamento impostato è troppo ridotto ■ La regolazione di luce crepuscolare scelta è sbagliata 	<ul style="list-style-type: none"> ■ Controllate il campo ■ Eseguite una nuova impostazione
Guasto di funzionamento luce di emergenza		
Guasto	Causa	Rimedio
La Backlight non si accende	<ul style="list-style-type: none"> ■ La luce di emergenza sta caricando l'accumulatore 	<ul style="list-style-type: none"> ■ Attendete fino a 24 h, ovvero fino a quando la batteria non è completamente caricata

1. Acerca de este documento

¡Leer detenidamente y conservar para futuras consultas!

- Protegido por derechos de autor. Queda terminantemente prohibida la reimpresión, ya sea total o parcial, salvo con autorización expresa.
- Sujeto a modificaciones en función del progreso técnico.

Explicación de los símbolos



¡Advertencia de peligros!



Referencia a partes de texto en el documento.

2. Instrucciones generales de seguridad



¡Antes de comenzar cualquier trabajo en el aparato, interrúmpase la alimentación de tensión!

Para el montaje, el cable eléctrico a conectar deberá estar sin tensión. Por eso, desconecte primero la corriente y compruebe la ausencia de tensión con un comprobador de tensión.

- La instalación de la lámpara Sensor supone un trabajo en la red eléctrica. Debe realizarse por tanto profesionalmente, de acuerdo con las normativas de instalación y los requisitos de acometida específicos de cada país. (p.ej., **DE**-VDE 0100, **AT**-ÖVE / ÖNORM E8001-1, **CH**-SEV 1000)
- Utilice solo piezas de repuesto originales.
- Las reparaciones solo pueden realizarse en talleres especializados.
- La bombilla de esta lámpara no se puede reemplazar, para reemplazar la bombilla (p. ej. al fin de su vida útil), hay que cambiar toda la lámpara.

3. RS PRO Connect R10 / RS PRO Connect R20 / RS PRO Connect R30

Uso previsto

- Lámpara Sensor de interior con detector de movimiento activo para el montaje en el interior.
- reequipable con luz de emergencia

El sensor de AF integrado emite ondas electromagnéticas de alta frecuencia (5,8 GHz) y recibe su eco. Al producirse el más pequeño movimiento

en el campo de detección de la lámpara, el sensor detecta la modificación del eco.

Un microprocesador imparte entonces la instrucción "encender la luz". Es posible la detección a través de puertas, cristales o paredes delgadas.

Observación: La potencia de alta frecuencia del sensor AF es de 1 mW aprox., equivaliendo así a una milésima de la potencia de emisión de un móvil o de un microondas.

Volumen de suministro circular (fig. 3.1)

Lámpara Sensor
3 distanciadores
2 paneles insertables

Dimensiones del producto circular (fig. 3.2)

Visión general del equipo circular (fig. 3.3)

A Carcasa de lámpara
B Soporte de pared
C Borne de conexión
D Paneles insertables
E Enclavamientos para paneles insertables

Volumen de suministro cuadrado (fig. 3.4)

Lámpara Sensor
3 distanciadores
2 paneles insertables

Dimensiones del producto cuadrado (fig. 3.5)

Visión general del equipo cuadrado (fig. 3.6)

A Carcasa de lámpara
B Soporte de pared
C Borne de conexión
D Paneles insertables
E Enclavamientos para paneles insertables

4. Conexión eléctrica

- Desconectar la alimentación eléctrica (fig. 4.1)

Conexión del cable de alimentación (fig. 4.1)

El cable de alimentación de red consta de un conductor trifilar:

L = fase (generalmente negro, marrón o gris)
N = neutro (generalmente azul)
PE = toma de tierra (verde/amarillo)

En caso de dudas, hay que identificar los conductores con un comprobador de tensión; a continuación, volver a desconectar la tensión. La fase (**L**) y el neutro (**N**) se conectan al borne.

Importante: Conexiones equivocadas provocarán más tarde un cortocircuito en el aparato o en la caja de fusibles. En tal caso, habrá que identificar una vez más cada uno de los conductores y conectarlos de nuevo. Naturalmente, el cable de alimentación de red puede integrar un interruptor para conectar y desconectar la tensión (uso sin módulo de luz de emergencia).

5. Montaje

- Asegurarse de que todos los componentes se encuentran en perfecto estado.
- No se pongan en servicio en caso de estar deteriorados.
- Al montar la lámpara, hay que fijarse en que la sujeción no esté expuesta a vibraciones.
- Elegir un lugar de montaje adecuado teniendo en cuenta el alcance y la detección de movimientos.
- Las rejillas de ventilación no deberán quedar tapadas después del montaje.

Fases o pasos de montaje

- Soltar los tornillos de retención (no se requiere retirar los tornillos de retención por completo) y quitar la carcasa de la lámpara (fig. 5.1)
- Marcar los taladros (fig. 5.2)
- Hacer los agujeros e introducir los tacos (fig. 5.3)
- Montaje con cable de superficie (fig. 5.4)
- Montaje con cable empotrado (fig. 5.5)
- Conectar los cables (fig. 5.6)
- Colocar la carcasa de la lámpara y asegurarla con los tornillos de retención (fig. 5.7)
- Conectar la alimentación eléctrica.

6. Funciones

Configuración de fábrica

Regulación de alcance: 10 m
Temporización: 60 segundos
Regulación crepuscular: funcionamiento diurno
Luz de cortesía: OFF

Para configurar la lámpara, se ha de bajar la Smart Remote App de STEINEL de su AppStore. Se requiere un smartphone o tablet aptos para Bluetooth.

Android



iOS



Regulación del alcance

El alcance puede ajustarse sin etapas entre 1 y 10 m. Insertando las cubiertas incluidas, el alcance puede reducirse en cuatro direcciones. (fig. 6.1)

Temporización

El período de alumbrado deseado de la lámpara puede regularse sin etapas desde aprox. 5 s hasta un máximo de 60 min. Con cada movimiento detectado antes de transcurrir este período de tiempo, se inicia de nuevo la cuenta del reloj.

Regulación crepuscular

El umbral de respuesta deseado de la lámpara puede ajustarse sin etapas entre aprox. 2 y 2000 lux.

Luz de cortesía

La luminosidad de la luz de cortesía puede ajustarse entre un 10% y un 50%.

La duración de la luz de cortesía puede ajustarse entre 10 minutos y 30 minutos o toda la noche.

Backlight

La configuración para el encendido y apagado del Backlight puede hacerse a mano.

Agrupamiento

La RS PRO Connect R10/R20/R30 puede utilizarse como lámpara particular o junto con varias lámparas vía radiocomunicación en grupos.

Para cada grupo hay que establecer un dispositivo maestro en la Smart Remote App. Todas las lámparas en un grupo funcionan así conforme a la configuración del dispositivo maestro. El alcance puede ajustarse para cada dispositivo del grupo por separado.

Función colindante

Mediante la Smart Remote App se puede activar y desactivar la función colindante. Así se asignan los grupos colindantes del grupo de lámparas activado. El grupo activo registra las señales de conexión de los grupos colindantes asociados y cambia, conforme a la configuración, a la luz principal o la luz de cortesía.

Función de detector de presencia:

Mediante la Smart Remote App se puede activar y desactivar la función de avisador de presencia. La función de avisador de presencia debe activarse para ajustar con mayor sensibilidad la detección del sensor tras la conexión. De este modo se pueden detectar, por ejemplo, tras entrar en el campo de detección (con grandes movimientos) también movimientos pequeños como movimientos de brazos o manos. De este modo se evita que los movimientos fuera del campo de detección deseado den lugar a una conexión no deseada, pero con pequeños movimientos la luz permanezca conectada. Para evitar una conexión permanente, se debe detectar al menos un movimiento cada diez minutos. Si no fuera el caso, se abandona el modo sensible y la lámpara se desconecta tras finalizar la desconexión diferida. Si la lámpara permaneciera conectada permanentemente de manera no deseada, desactive entonces la función de avisador de presencia.

Curva de dispersión lumínica (fig. 6.2)

7. Accesorios

Módulo de luz de emergencia
EAN 4007841064143

8. Mantenimiento y cuidado

El producto está exento de mantenimiento. Si la carcasa de la lámpara se ensucia, puede limpiarse con un paño húmedo (sin detergente).

9. Eliminación

Los aparatos eléctricos, accesorios y embalajes han de someterse a un reciclamiento respetuoso con el medio ambiente.



¡No arroje los aparatos eléctricos a la basura doméstica!

Solo para países de la UE:

Según la Directiva europea vigente sobre residuos de aparatos eléctricos y electrónicos y su transposición al derecho nacional, aparatos eléctricos fuera de uso han de ser recogidos por separado y sometidos a un reciclamiento respetuoso con el medio ambiente.

10. Declaración de conformidad

Por la presente, STEINEL Vertrieb GmbH declara que el tipo de equipo radioeléctrico RS PRO Connect R10 / RS PRO Connect R20 / RS PRO Connect R30 es conforme con la Directiva 2014/53/UE. El texto completo de la declaración UE de conformidad está disponible en la dirección Internet siguiente: www.steinel.de

11. Garantía de fabricante

A usted, el comprador, le asisten ciertos derechos legales frente al vendedor. En la medida en que estos derechos existan en su país, ellos no se verán acortados ni limitados por nuestro Certificado de garantía. Le ofrecemos 5 años de garantía sobre el estado y el funcionamiento impecables de su producto STEINEL Professional con técnica de sensores. Garantizamos que este producto carece de defectos derivados del material, la fabricación o construcción. Garantizamos la plena funcionalidad de todos los cables y piezas electrónicas, así como la ausencia de defectos en cualquier material empleado o en su superficie.

Reclamación

Si usted desea reclamar su producto, envíelo, por favor, todo completo y a porte pagado junto con el tíquet de compra original que deberá indicar la fecha de compra y la denominación del producto a su vendedor o directamente a nuestra dirección, **SAET-94 S.L. - C/Trepadella, nº 10, Pol. Ind. Castellbisbal Sud, E-08755 Castellbisbal (Barcelona)**. Recomendamos, por eso, guardar bien el tíquet de compra hasta que haya expirado el período de garantía. STEINEL no responderá por gastos o riesgos de transporte con motivo del envío.

Información para hacer constar un caso de garantía la obtendrá a través de nuestra página web www.steinel-professional.de/garantie

Para cualquier caso de garantía o duda referente a su producto, nos puede llamar al número del Servicio Técnico **+34 93 772 28 49**.

5 AÑOS
DE GARANTÍA
DE FABRICANTE

12. Datos técnicos

Dimensiones (long. × anch. × alt. en mm)	R10 circular: Ø 300 × 55 R20 circular: Ø 350 × 55 R30 circular: Ø 420 × 55 R20 cuadrada: 300 × 300 × 55 R30 cuadrada: 350 × 350 × 55
Tensión de alimentación	220-240 V, 50/60 Hz
Factor de potencia	R10 circular: 0,88 R20 circular / R20 cuadrada: 0,91 R30 circular / R30 cuadrada: 0,92
Potencia	
• Funcionamiento	R10: 9 W / R20: 16 W / R30: 24,5 W
• Consumo característico	< 0,5 W
Flujo luminoso con cubierta "retroiluminación apagada"	R10 circular BC 1100 lm R10 circular BN 1130 lm R20 circular BN 2000 lm R20 circular BC 1950 lm R30 circular BN 3200 lm R30 circular BC 3120 lm R20 cuadrada BN 1950 lm R20 cuadrada BC 1900 lm R30 cuadrada BN 3150 lm R30 cuadrada BC 3070 lm
Eficiencia con cubierta "retroiluminación apagada"	R10 circular BC 124 lm/W R10 circular BN 127 lm/W R20 circular BN 131 lm/W R20 circular BC 127 lm/W R30 circular BN 134 lm/W R30 circular BC 131 lm/W R20 cuadrada BN 127 lm/W R20 cuadrada BC 124 lm/W R30 cuadrada BN 132 lm/W R30 cuadrada BC 129 lm/W
Luz de cortesía	ajustable de 10-50 %
Luz principal	ajustable de 50-100 %
Duración de los LEDs	65.000 h / L80B10
Temperatura cromática bombillas	3000 K (BC) / 4000 K (BN)
Índice de reproducción cromática	> 80
Técnica de AF	5,8 GHz (reacciona a mínimos movimientos, con independencia de la temperatura) / < 1 mW
Campo de detección	360° con ángulo de apertura de 160°
Alcance	Diámetro 1-10 m regulable sin etapas
Temporización	5 s - 60 min
Regulación crepuscular	2-2000 lux
Índice de protección	IP40
Clase de protección	II
Campo de temperatura	-20 °C - +40 °C
Frecuencia Bluetooth	2,4-2,48 GHz
Potencia de emisión Bluetooth	5 dBm / 3 mW

13. Fallos de funcionamiento

Fallo	Causa	Remedio
Lámpara Sensor sin tensión	<ul style="list-style-type: none"> ■ Fusible ha saltado, desconectado, línea interrumpida ■ Cortocircuito en el cable de alimentación ■ El interruptor de alimentación está desconectado (si lo hay) 	<ul style="list-style-type: none"> ■ Conectar, cambiar el fusible; conectar el interruptor de alimentación, comprobar el cable con un comprobador de tensión ■ Comprobar conexiones ■ Poner interruptor en ON
La lámpara Sensor no se conecta	<ul style="list-style-type: none"> ■ Regulación crepuscular mal seleccionada ■ interruptor en OFF ■ Fusible ha saltado 	<ul style="list-style-type: none"> ■ Volver a ajustar ■ Conectar ■ Conectar, cambiar el fusible; en caso dado, comprobar la conexión
La lámpara Sensor no se apaga	<ul style="list-style-type: none"> ■ Movimiento permanente en el campo de detección 	<ul style="list-style-type: none"> ■ Controlar el campo de detección
La lámpara Sensor se enciende sin movimiento apreciable	<ul style="list-style-type: none"> ■ Lámpara Sensor no bien asegurada contra movimiento ■ Se ha producido movimiento, pero no ha sido apreciado por el observador (movimiento detrás de la pared, movimiento de un objeto pequeño cerca de la lámpara, etc.) 	<ul style="list-style-type: none"> ■ Dejar carcasa bien asegurada ■ Controlar el campo de detección
La lámpara Sensor no se enciende a pesar del movimiento	<ul style="list-style-type: none"> ■ Los movimientos rápidos se suprimen para minimizar las interferencias o el campo de detección es demasiado pequeño ■ Regulación crepuscular mal seleccionada 	<ul style="list-style-type: none"> ■ Controlar el campo de detección ■ Volver a ajustar
Fallo luz de emergencia		
Fallo	Causa	Remedio
Backlight no se enciende	<ul style="list-style-type: none"> ■ Luz de emergencia carga la batería 	<ul style="list-style-type: none"> ■ Esperar hasta 24 h, hasta que la batería esté cargada

PT

1. Sobre este documento

Por favor, leia-o com atenção e guarde-o num local seguro!

- Protegido pela lei sobre direitos de autor. Qualquer reimpressão, mesmo que apenas parcial, só é permitida com o nosso consentimento.
- Reservado o direito a alterações que visem o progresso técnico.

Explicação de símbolos



Aviso de perigo!



Remete para referências do texto no documento.

2. Instruções de segurança gerais



Antes de executar qualquer trabalho no aparelho, desligue-o da corrente de alimentação!

Durante a montagem, o cabo elétrico a ligar deve estar isento de tensão. Para tal, desligue primeiro a corrente e verifique se não há tensão, usando um busca-polos.

- A instalação da armadura com detetor consiste essencialmente em lidar com alimentação elétrica da rede. Por esse motivo, terá de ser realizada de forma profissional segundo as respetivas prescrições de instalação e condições de conexão habituais nos diversos países (z. B. DE-VDE 0100, AT-ÖVE / ÖNORM E8001-1, CH-SEV 1000)
- Use exclusivamente peças de origem.
- Reparações só podem ser efetuadas por oficinas especializadas.
- A fonte de luz desta armadura não pode ser substituída, caso seja necessário substituí-la (por ex. no fim da sua vida útil), terá de ser substituída toda a armadura.

3. RS PRO Connect R10 / RS PRO Connect R20 / RS PRO Connect R30

Utilização prevista

- Armadura com detetor de movimento ativo para montar no interior.
- Permite adicionar kit com luz de emergência

O detetor de alta frequência integrado emite ondas eletromagnéticas de alta frequência (5,8 GHz) e capta o seu eco. Ao ocorrer o mínimo movimento dentro da área de monitorização da iluminação, a alteração do eco é captada pelo detetor.

Um microprocessador emite então o sinal de comando «Ligar a luz». A deteção através de portas, vidros ou paredes finas é possível.

Nota: a potência do detetor de alta frequência é de aprox. 1 mW – isto é, apenas uma milésima parte da potência emissora de um telemóvel ou de um forno micro-ondas.

Itens fornecidos, versão redonda (fig. 3.1)

Armadura com detetor
3 distanciadores
2 obturadores

Dimensões do produto, versão redonda (fig. 3.2)

Vista geral do aparelho, versão redonda (fig. 3.3)

A Corpo da armadura
B Suporte de fixação à parede
C Barra de junção
D Obturadores
E Encaixes para obturadores

Itens fornecidos, versão quadrada (fig. 3.4)

Armadura com detetor
3 distanciadores
2 obturadores

Dimensões do produto, versão quadrada (fig. 3.5)

Vista geral do aparelho, versão quadrada (fig. 3.6)

A Corpo da armadura
B Suporte de fixação à parede
C Barra de junção
D Obturadores
E Encaixes para obturadores

4. Ligação elétrica

- Desligue a fonte de alimentação elétrica (fig. 4.1)

Ligação ao cabo proveniente da rede (fig. 4.1)

O cabo proveniente da rede é constituído por 3 condutores:

L = fase (geralmente preto, castanho ou cinzento)
N = neutro (geralmente azul)
PE = condutor terra (verde/amarelo)

Em caso de dúvida, procure identificar os condutores com um busca-polos; a seguir, volte a desligar a tensão. A fase (L) e o neutro (N) são ligados na barra de junção.

Importante: se as ligações forem trocadas, poderá ocorrer mais tarde um curto-circuito no aparelho ou na caixa de fusíveis. Nesse caso, os diversos condutores terão de ser identificados e ligados de novo. Naturalmente que, no cabo de rede, pode estar instalado um interruptor de rede do tipo "liga - desliga" (em caso de utilização sem módulo de luz de emergência).

5. Montagem

- Verifique todos os componentes para detetar eventuais danos.
- Se detetar qualquer dano, não coloque o produto em funcionamento.
- Ao montar a armadura, certifique-se de que é montada à prova de trepidações.
- Escolha um local de montagem adequado, tendo em conta o alcance e a deteção de movimentos.
- Os rasgos de ventilação não podem ficar cobertos depois da montagem.

Passos para montagem

- Solte os parafusos de fixação (não é necessário retirar os parafusos de fixação por completo) e retire o corpo da armadura (fig. 5.1)
- Marque os furos (fig. 5.2)
- Faça os furos e coloque as buchas (fig. 5.3)
- Montagem com cabo de alimentação saliente (fig. 5.4)
- Montagem com cabo de alimentação embutido (fig. 5.5)
- Ligue o cabo de alimentação elétrica (fig. 5.6)
- Assente o corpo da armadura e aperte os parafusos de fixação (fig. 5.7)
- Ligue a fonte de alimentação elétrica.

6. Funcionamento

Configurações de fábrica

Ajuste do alcance: 10 m
Ajuste do tempo: 60 segundos
Regulação crepuscular: regime diurno
Iluminação de presença: Off

Para configurar a armadura, tem de descarregar a STEINEL Smart Remote App da AppStore. É necessário ter um smartphone ou tablet compatível com Bluetooth.

Android



iOS



Ajuste do alcance

O alcance pode ser regulado progressivamente entre 1 a 10 m. Colocando os obturadores fornecidos, o alcance pode ser reduzido nas quatro direções. (fig. 6.1)

Ajuste do tempo

O tempo desejado para luz ligada pode ser ajustado progressivamente entre 5 segundos até 60 minutos. Cada deteção de movimento antes de ter decorrido esse tempo faz reiniciar o cronómetro.

Regulação crepuscular

O nível de intensidade desejado para a iluminação pode ser ajustado progressivamente de aprox. 2 a 2000 lux.

Iluminação de presença

A intensidade da iluminação de presença pode ser ajustada entre 10% a 50%. A duração da iluminação de presença pode ser ajustada progressivamente entre 10 minutos e 30 minutos ou para a noite inteira.

Backlight

A configuração para ligar e desligar a backlight pode ser efetuada manualmente.

Aggrupamento

É possível utilizar a RS PRO Connect R10/R20/R30 como iluminação individual ou também se podem interligar várias luminárias em grupos, usando a comunicação radioelétrica. É necessário definir para cada grupo um master de grupo na Smart Remote App. Assim, todas luminárias pertencentes a um grupo agem em conformidade com a configuração do master do grupo. O alcance pode ser regulado diferentemente para cada um dos elementos do grupo.

Função de ativação de grupos vizinhos

Usando a Smart Remote App, é possível ativar ou desativar a função de ativação de grupos vizinhos. A função permite definir grupos vizinhos ao grupo de iluminação ativo. O grupo reage a sinais de ligação do grupo vizinho atribuído e muda para a

iluminação principal ou para a iluminação de presença, consoante as configurações.

Função de deteção de presença

Usando a Smart Remote App, é possível ativar ou desativar a função de deteção de presença. A função de deteção de presença deverá ser ativada para ajustar a deteção do sensor, de maneira a que a sensibilidade após a ligação seja mais elevada. Isso permite que, por exemplo, depois de entrar na área de deteção (com grandes movimentos), também sejam detetados movimentos menores, como os de braços ou mãos. Desta forma, evita-se que os movimentos fora da área de deteção desejada deem origem à ligação inadvertida, assegurando, todavia, que a iluminação continue ligada na presença de movimentos menores. Para impedir a ligação permanente, deve ser detetado, no mínimo, um movimento a cada dez minutos. Se assim não for, o modo de maior sensibilidade é desativado e a iluminação desliga-se depois de ter decorrido o tempo de luz ligada selecionado. Se a armadura continuar ligada permanentemente sem razão aparente, desative a função de deteção de presença.

Curva de distribuição de luz (fig. 6.2)

7. Acessórios

Módulo de luz de emergência
EAN 4007841064143

8. Manutenção e conservação

O produto não requer qualquer tipo de manutenção. Se o corpo da luminária estiver sujo, pode ser limpo com um pano húmido (sem usar produtos de limpeza).

9. Reciclagem

Equipamentos elétricos, acessórios e embalagens devem ser entregues num posto de revalorização ecológica.



Nunca deite equipamentos elétricos para o lixo doméstico!

Apenas para estados membros da U.E.:

Segundo a diretiva europeia relativa aos resíduos de equipamentos elétricos e eletrónicos, e a respetiva transposição para o direito nacional, todos os equipamentos elétricos e eletrónicos em fim de vida útil devem ser recolhidos separadamente e

entregues nos pontos de recolha previstos para fins de revalorização ecológica.

10. Declaração de conformidade

O(a) abaixo assinado(a) STEINEL Vertrieb GmbH declara que o presente tipo de equipamento de rádio RS PRO Connect R10 / RS PRO Connect R20 / RS PRO Connect R30 está em conformidade com a Diretiva 2014/53/UE. O texto integral da declaração de conformidade está disponível no seguinte endereço de Internet: www.steinell.de

11. Garantia do fabricante

Enquanto comprador, tem direito a uma garantia quer seja legal ou por defeitos de fabrico junto do vendedor. A nossa declaração de garantia não tem qualquer efeito substitutivo nem limitador sobre estes direitos. Nós concedemos-lhe 5 anos de garantia sobre o perfeito estado e o correto funcionamento do seu produto da série STEINEL Professional. Garantimos-lhe que o produto não apresenta quaisquer defeitos de material, fabrico e construção. Garantimos as perfeitas condições de funcionamento de todos os componentes eletrónicos e cabos, bem como a ausência de defeitos em todos os materiais utilizados e respetivos acabamentos.

Reclamação

Se pretender fazer uma reclamação, ao abrigo da garantia, envie por favor, o seu produto completo com os respetivos portes pagos e acompanhado pelo original da fatura de compra, que deverá conter obrigatoriamente a data da compra e a designação inequívoca do produto, ao seu revendedor ou diretamente a nós: **F. Fonseca, S.A. - Rua João Francisco do Casal 87-89, 3800-266 Aveiro**. Por isso, recomendamos que guarde a sua fatura de compra num local seguro até o prazo de garantia expirar. A F. Fonseca, S.A. não assumirá qualquer responsabilidade pelos custos e riscos de transporte na devolução de um produto. Para obter informações sobre como reclamar o seu direito a uma intervenção ao abrigo da garantia, visite o nosso site em www.ffonseca.com

Se necessitar de uma intervenção ao abrigo da garantia ou se tiver qualquer dúvida em relação ao seu produto, contacte-nos através da nossa linha de assistência: **+351 234 303 900**.

5 ANOS
GARANTIA
DO FABRICANTE

12. Dados técnicos																					
Dimensões (c x l x a em mm)	R10 redondo: Ø 300 x 55 R20 redondo: Ø 350 x 55 R30 redondo: Ø 420 x 55 R20 quadrado: 300 x 300 x 55 R30 quadrado: 350 x 350 x 55																				
Alimentação elétrica da rede	220-240 V, 50/60 Hz																				
Fator de potência	R10 redondo: 0,88 R20 redondo / R20 quadrado: 0,91 R30 redondo / R30 quadrado: 0,92																				
Potência																					
<ul style="list-style-type: none"> • Funcionamento • Consumo próprio 	R10: 9 W / R20: 16 W / R30: 24,5 W < 0,5 W																				
Fluxo luminoso com cobertura "Backlight desligada"	<table border="0"> <tr><td>R10 redondo WW</td><td>1100 lm</td></tr> <tr><td>R10 redondo NW</td><td>1130 lm</td></tr> <tr><td>R20 redondo NW</td><td>2000 lm</td></tr> <tr><td>R20 redondo WW</td><td>1950 lm</td></tr> <tr><td>R30 redondo NW</td><td>3200 lm</td></tr> <tr><td>R30 redondo WW</td><td>3120 lm</td></tr> <tr><td>R20 quadrado NW</td><td>1950 lm</td></tr> <tr><td>R20 quadrado WW</td><td>1900 lm</td></tr> <tr><td>R30 quadrado NW</td><td>3150 lm</td></tr> <tr><td>R30 quadrado WW</td><td>3070 lm</td></tr> </table>	R10 redondo WW	1100 lm	R10 redondo NW	1130 lm	R20 redondo NW	2000 lm	R20 redondo WW	1950 lm	R30 redondo NW	3200 lm	R30 redondo WW	3120 lm	R20 quadrado NW	1950 lm	R20 quadrado WW	1900 lm	R30 quadrado NW	3150 lm	R30 quadrado WW	3070 lm
R10 redondo WW	1100 lm																				
R10 redondo NW	1130 lm																				
R20 redondo NW	2000 lm																				
R20 redondo WW	1950 lm																				
R30 redondo NW	3200 lm																				
R30 redondo WW	3120 lm																				
R20 quadrado NW	1950 lm																				
R20 quadrado WW	1900 lm																				
R30 quadrado NW	3150 lm																				
R30 quadrado WW	3070 lm																				
Eficiência com cobertura "Backlight desligada"	<table border="0"> <tr><td>R10 redondo WW</td><td>124 lm/W</td></tr> <tr><td>R10 redondo NW</td><td>127 lm/W</td></tr> <tr><td>R20 redondo NW</td><td>131 lm/W</td></tr> <tr><td>R20 redondo WW</td><td>127 lm/W</td></tr> <tr><td>R30 redondo NW</td><td>134 lm/W</td></tr> <tr><td>R30 redondo WW</td><td>131 lm/W</td></tr> <tr><td>R20 quadrado NW</td><td>127 lm/W</td></tr> <tr><td>R20 quadrado WW</td><td>124 lm/W</td></tr> <tr><td>R30 quadrado NW</td><td>132 lm/W</td></tr> <tr><td>R30 quadrado WW</td><td>129 lm/W</td></tr> </table>	R10 redondo WW	124 lm/W	R10 redondo NW	127 lm/W	R20 redondo NW	131 lm/W	R20 redondo WW	127 lm/W	R30 redondo NW	134 lm/W	R30 redondo WW	131 lm/W	R20 quadrado NW	127 lm/W	R20 quadrado WW	124 lm/W	R30 quadrado NW	132 lm/W	R30 quadrado WW	129 lm/W
R10 redondo WW	124 lm/W																				
R10 redondo NW	127 lm/W																				
R20 redondo NW	131 lm/W																				
R20 redondo WW	127 lm/W																				
R30 redondo NW	134 lm/W																				
R30 redondo WW	131 lm/W																				
R20 quadrado NW	127 lm/W																				
R20 quadrado WW	124 lm/W																				
R30 quadrado NW	132 lm/W																				
R30 quadrado WW	129 lm/W																				
Iluminação de presença	Regulável de 10-50%																				
Luz principal	regulável de 50-100%																				
Vida útil dos LEDs	65 000 h, L80B10																				
Temperatura de cor da lâmpada	3000 K (WW) / 4000 K (NW)																				
Índice de reprodução de cores	> 80																				
Tecnologia de alta frequência:	5,8 GHz (reage ao menor movimento, qualquer que seja a temperatura) / < 1 mW																				
Área de detecção	360° com ângulo de abertura de 160°																				
Alcance	Diâmetro de 1-10 m, progressivamente regulável																				
Ajuste do tempo	5 s - 60 min																				
Regulação crepuscular	2 - 2000 lux																				
Grau de proteção	IP40																				
Classe de proteção	II																				
Intervalo de temperatura	-20 °C - +40 °C																				
Frequência Bluetooth	2,4-2,48 GHz																				
Potência emissora Bluetooth	5 dBm / 3 mW																				

13. Falhas de funcionamento		
Falha	Causa	Solução
A armadura com detetor não tem tensão	<ul style="list-style-type: none"> ■ Proteção disparou, não ligado, ligação interrompida ■ Curto-circuito no cabo de alimentação elétrica ■ Interruptor de rede eventualmente existente está desligado 	<ul style="list-style-type: none"> ■ Rearme ou substitua o fusível, ligue o interruptor de rede, verifique o condutor com um multímetro ■ Verifique as ligações ■ Ligue o interruptor de rede
A armadura com sensor não se liga	<ul style="list-style-type: none"> ■ Foi escolhida a regulação crepuscular errada ■ Interruptor de rede DESLIGADO ■ Proteção disparou 	<ul style="list-style-type: none"> ■ Reajuste ■ Ligue ■ Rearme ou substitua o fusível; se necessário, verifique a ligação
A armadura com sensor não desliga	<ul style="list-style-type: none"> ■ Movimento constante na área de detecção 	<ul style="list-style-type: none"> ■ Controle a área
A armadura com sensor liga sem movimento aparente	<ul style="list-style-type: none"> ■ A armadura com detetor não está montada à prova de trepidações ■ Ocorreu um movimento, mas o observador não reparou (movimento por trás da parede, movimento de um objeto pequeno nas imediações diretas da armadura, etc.) 	<ul style="list-style-type: none"> ■ Monte o corpo da armadura com firmeza ■ Controle a área
A armadura com sensor não liga, apesar de ocorrer um movimento	<ul style="list-style-type: none"> ■ Os movimentos rápidos são suprimidos para minimizar as falhas de detecção ou a área de detecção definida é demasiado pequena ■ Foi escolhida a regulação crepuscular errada 	<ul style="list-style-type: none"> ■ Controle a área ■ Reajuste
Falha de funcionamento da luz de emergência		
Falha	Causa	Solução
Backlight não se liga	<ul style="list-style-type: none"> ■ A luz de emergência está a carregar a bateria recarregável 	<ul style="list-style-type: none"> ■ Espere até 24 h, até a bateria recarregável estar completamente carregada

1. Om detta dokument

Läs noga igenom dokumentet och förvara det väl!

- Upphovsrättsligt skyddat. Eftertryck, även delar av texten, bara med vårt samtycke.
- Ändringar som görs pga den tekniska utvecklingen, förbehålles.

Symbolförklaring



Varning för fara!



Hänvisning till textställen i dokumentet.

2. Allmänna säkerhetsanvisningar



Bryt spänningen före alla arbeten på produkten!

Inkoppling måste utföras i spänningsfritt tillstånd. Bryt strömmen och kontrollera med spänningsprovare att alla parter är spänningslösa.

- Eftersom sensorarmaturen installeras till nätspänningen måste arbetet utföras på ett fackmannamässigt sätt enligt gällande installationsföreskrifter och anslutningskrav i respektive land. (t.ex. DE-VDE 0100, AT-ÖVE / ÖNORM E8001-1, CH-SEV 1000)
- Använd endast originalreservdelar.
- Reparationer får bara genomföras i en auktoriserad verkstad.
- Armaturens ljuskälla kan inte bytas ut; om ljuskällan slutat fungera (t.ex. när den är uttjänt), så måste hela armaturen bytas ut.

3. RS PRO Connect R10 / RS PRO Connect R20 / RS PRO Connect R30

Användning

- Sensorarmatur med aktiv rörelsevakt för montering inomhus
- kan enkelt kompletteras med nödljus i efterhand

Den integrerade HF-sensorn sänder högfrekventa elektromagnetiska vågor (5,8 GHz) och mottar deras eko. Vid minsta rörelse i lampans bevakningsområde registreras ekoförändringen av sensorn och ljuset tänds. Detekteringen fungerar också genom dörrar, glas eller tunna väggar.

Anmärkning: HF-sensorns högfrekvenseffekt är ca 1 mW – det är bara en tusendel av sändareffekten från en mobiltelefon eller en mikrovågsugn.

Innehåll rund (bild 3.1)

Sensorarmatur
3 distanser
2 täckplattor

Produktmått rund (bild 3.2)

Översikt över enheter rund (bild 3.3)

- A Lampkupa
- B Väggfäste
- C Anslutningsplint
- D Täckplattor
- E Spärrhakar för täckplattor

Innehåll kvadratisk (bild 3.4)

Sensorarmatur
3 distanser
2 täckplattor

Produktmått kvadratisk (bild 3.5)

Översikt över enheter kvadratisk (bild 3.6)

- A Lampkupa
- B Väggfäste
- C Anslutningsplint
- D Täckplattor
- E Spärrhakar för täckplattor

4. Elektrisk anslutning

- Bryt strömmen (bild 4.1)

Inkoppling (bild 4.1)

Nätanslutningens matarledning består av en 3-ledarkabel:

- L = Fas (oftast svart, brun eller grå)
- N = Neutralledare (oftast blå)
- PE = Skyddsledare (grön/gul)

Vid osäkerhet, måste ledningarna identifieras med en spänningsprovare; gör dem därefter spänningsfria igen. Fas (**L**) och neutralledare (**N**) ansluts till anslutningsplinten.

Viktigt: En förväxling av anslutningarna leder till kortslutning i armaturen eller i säkringsskåpet. I ett sådant fall måste de enskilda kablarna identifieras igen och anslutas på nytt. På nätkabeln kan en strömställare för till- och frånkoppling installeras (vid användning utan nödljusenhet).

5. Montage

- Kontrollera samtliga delar med avseende på skador.
- Är produkten skadad får den inte tas i bruk.
- Armaturen måste monteras vibrationsfritt.
- Välj en lämplig montageplats med hänsyn till räckvidd och rörelsedetektering.
- Lufthålen får inte vara övertäckta efter monteringen.

Montageordning

- Lossa låsskruvarna (du behöver inte avlägsna dem helt) och ta bort lampkupan (bild 5.1)
- Markera borrhålen (bild 5.2)
- Borra hål och sätt i plugg (bild 5.3)
- Utanpåliggande kabel (bild 5.4)
- Kabel infällt montage (bild 5.5)
- Anslut nätkabeln (bild 5.6)
- Montera lampkupan och fixera med låsskruvar (bild 5.7)
- Slå till spänningen

6. Funktion

Fabriksinställningar

Inställning av räckvidden: 10 m

Efterlystid: 60 sekunder

Skymningsinställning: Dagsljusdrift

Grundljus: Av

För att programmera armaturen måste STEINEL Smart Remote App laddas ner från AppStore. Det krävs en Bluetooth-förberedd smartphone eller surfplatta.

Android



iOS



Inställning av räckvidden

Räckvidden kan steglöst ställas in mellan 1 och 10 m. Genom montering av bifogade täckplattor kan räckvidden reduceras i fyra riktningar. (bild 6.1)

Efterlystid

Önskad efterlystid kan ställas in steglöst från 5 sekunder till 60 minuter. Varje registrerad rörelse som sker innan denna tid löpt ut, nollställer efterlystiden.

Skymningsinställning

Armaturens aktiveringsnivå kan ställas in steglöst mellan 2 och 2000 lux.

Grundljus

Grundljusets ljusnivå kan ställas in mellan 10 % och 50 %. Grundljusets efterlystid kan ställas in steglöst mellan 10 minuter och 30 minuter eller hela natten.

Backlight

Inställningen för till- och frånkoppling av backlight kan göras manuellt.

Gruppering

RS PRO Connect R10/R20/R30 kan användas som enskild armatur eller grupperade som sammankopplas via radiostyrd kommunikation. I varje grupp definieras en gruppmaster i Smart Remote App. Alla armaturer i en grupp agerar lika gruppmasterens inställning. Räckvidden kan individuellt ställas in för varje gruppmedtagare.

Grannfunktion

Via Smart Remote App kan grannfunktionen aktiveras resp. avaktiveras. Härvid tilldelas granngrupperna aktiv armaturgrupp. Gruppen reagerar på inkopplings signaler från tilldelad granngrupp och antingen tänds då normalljuset eller grundljuset, beroende på inställning.

Närvarodetektor

Via Smart Remote App kan närvarodetektorn aktiveras resp. inaktiveras. Närvarodetektorn bör aktiveras för att öka sensorns känslighet efter tillkopplingen. Då detekteras även mindre rörelser (arm- handrörelser) som säkerställer detektering vid längre stillasittande vistelse i rummet. Därmed undviks att rörelser utanför önskat bevakningsområde orsakar oönskade tändningar, men ljuset förblir tänd vid mindre rörelser. För att undvika permanent tillkoppling måste minst en rörelse detekteras var 10:e minut. Om så inte är fallet lämnas det känsliga läget och ljuset släcks efter att efterlystiden har löpt ut. Om armaturen förblir tänd även när du inte vill det, inaktivera då närvarofunktionen.

Ljusedelningskurva (bild 6.2)

7. Tillbehör

Nödljusenheter
EAN 4007841064143

8. Underhåll och skötsel

Produkten är underhållsfri.
Armaturens kupa kan rengöras med en fuktig trasa (utan rengöringsmedel) när den är smutsig.

9. Avfallshantering

Elapparater, tillbehör och förpackning måste lämnas in till miljövänlig återvinning.



Kasta inte elapparater i hushållssoporna!

Gäller endast EU-länder:

Enligt det gällande europeiska direktivet om uttjänta elektriska och elektroniska apparater och dess omsättning i nationell lagstiftning, måste uttjänta elapparater lämnas in till miljövänlig återvinning.

10. CE-deklaration

Härmed försäkras STEINEL Vertrieb GmbH att denna typ av radioustrustning RS PRO Connect R10 / RS PRO Connect R20 / RS PRO Connect R30 överensstämmer med direktiv 2014/53/EU. Den fullständiga texten till EU-försäkran om överensstämmelse finns på följande webbadress:
www.steinel.de

11. Tillverkargaranti

Som köpare har du rätt till gällande garantirättigheter enligt konsumentlagen alt. ALEM 09. Dessa rättigheter varken förkortas eller begränsas genom vår garantiförklaring. Utöver den rättsliga garanti-fristen, ger vi 5 års garanti på att din STEINEL-Professionel-Sensor-produkt är i oklanderligt skick och fungerar korrekt. Vi garanterar, att denna produkt är helt utan material-, produktions- eller konstruktionsfel. Vi garanterar, att alla elektroniska element och kablar är fullt funktionsdugliga samt att allt använt råmaterial jämte dess ytor, är helt utan brister.

Reklamation

Om du vill reklamera din produkt, så kontakter du inköpsstället dvs din återförsäljare. Om återförsäljaren av olika anledningar ej kan kontaktas kan du vända dig direkt till Steinels generalagent i Sverige; **Karl H Ström AB, Verktygsvägen 4, 553 02 Jönköping, 036 - 550 33 00**. Vi rekommenderar att du sparar kvittot väl tills garantitiden har gått ut. För transportkostnader och -risker vid retursändningar lämnar STEINEL ingen garanti.

Ytterligare uppgifter om produkter samt kontakt hittar du på vår hemsida. www.khs.se

Om du har frågor beträffande produkten eller frågor om garantins omfattning, kan du alltid nå oss på **036 - 550 33 00**.



12. Tekniska data

Mått (L × B × H i mm)	R10 rund: Ø 300 × 55 R20 rund: Ø 350 × 55 R30 rund: Ø 420 × 55 R20 kantig: 300 × 300 × 55 R30 kantig: 350 × 350 × 55
Spänning	220-240 V, 50/60 Hz
Effektfaktor	R10 rund: 0,88 R20 rund / R20 kantig: 0,91 R30 rund / R30 kantig: 0,92
Effekt	R10: 9 W / R20: 16 W / R30: 24,5 W < 0,5 W
Ljusflöde med kupa "Backlight släckt"	R10 rund WW 1100 lm R10 rund NW 1130 lm R20 rund NW 2000 lm R20 rund WW 1950 lm R30 rund NW 3200 lm R30 rund WW 3120 lm R20 kantig NW 1950 lm R20 kantig WW 1900 lm R30 kantig NW 3150 lm R30 kantig WW 3070 lm
Ljusutbyte med kupa "Backlight släckt"	R10 rund WW 124 lm/W R10 rund NW 127 lm/W R20 rund NW 131 lm/W R20 rund WW 127 lm/W R30 rund NW 134 lm/W R30 rund WW 131 lm/W R20 kantig NW 127 lm/W R20 kantig WW 124 lm/W R30 kantig NW 132 lm/W R30 kantig WW 129 lm/W
Grundljus	inställbart från 10-50 %
Normalljus	inställbart från 50-100 %
Livslängd LED	65.000 h, L80B10
Färgtemperatur ljuskälla	3000 K (WW) / 4000 K (NW)
Färgåtergivningsindex	> 80
HF-teknik	5,8 GHz (reagerar på minsta rörelse, oberoende av temperaturen) / < 1 mW
Bevakningsområde	360° med 160° öppningsvinkel
Räckvidd	1-10 m diameter, steglöst inställbar
Efterlystid	5 sek. - 60 min.
Skymningsinställning	2 - 2000 lux
Skyddsklass	IP40
Isolationsklass	II
Temperaturområde	-20 °C - +40 °C
Frekvens Bluetooth	2,4-2,48 GHz
Sändeffekt Bluetooth	5 dBm / 3 mW

13. Driftstörningar

Störning	Orsak	Åtgärd
Sensorarmatur utan spänning	<ul style="list-style-type: none">■ Säkring har utlöst, inte påkopplad, strömförsörjning avbruten■ Kortslutning i nätanslutningens matarledning■ Eventuellt befintlig nätströmbrytare FRÅN	<ul style="list-style-type: none">■ Slå till säkringen, byt ut, slå till spänningen, testa med spänningsprovare■ Kontrollera anslutningarna■ Slå till nätströmbrytaren
Sensorarmaturen tänds inte	<ul style="list-style-type: none">■ Felaktig skymningsinställning■ Nätströmbrytare FRÅN■ Säkring har utlöst	<ul style="list-style-type: none">■ Ställ in på nytt■ Tillkoppla■ Slå till säkringen, byt ut, kontrollera evtl. anslutningen
Sensorlampan släcks inte	<ul style="list-style-type: none">■ Ständig rörelse i bevakningsområdet	<ul style="list-style-type: none">■ Kontrollera området
Sensorarmaturen tänds utan förnimbar rörelse	<ul style="list-style-type: none">■ Sensorarmaturen inte fast monterad■ Rörelse fanns, men kunde inte detekteras (rörelse bakom en vägg, ett litet objekts rörelse i lampans omedelbara närhet osv.)	<ul style="list-style-type: none">■ Fixera kupan■ Kontrollera området
Sensorarmaturen tänds inte trots rörelse	<ul style="list-style-type: none">■ Snabba rörelser undertrycks för att minimera feltändningar eller bevakningsområdet är för litet inställt■ Felaktig skymningsinställning	<ul style="list-style-type: none">■ Kontrollera området■ Ställ in på nytt

Driftstörning nödljus

Störning	Orsak	Åtgärd
Backlight tänds inte	<ul style="list-style-type: none">■ Nödljuset laddar batteriet	<ul style="list-style-type: none">■ Vänta i upp till 24 h tills batteriet har laddats

DK

1. Om dette dokument

Læs det omhyggeligt, og gem det!

- Ophavsretligt beskyttet. Eftertryk, også i uddrag, kun med vores tilladelse.
- Vi forbeholder os ret til ændringer af hensyn til den tekniske udvikling.

Symbolforklaring



Advarsel mod farer!



Henvielse til tekststeder i dokumentet.

2. Generelle sikkerhedsanvisninger



Afbryd spændingstilførslen, før der arbejdes på enheden!

Ved montering skal spændingen til den el-ledning, der skal tilsluttes, være afbrudt. Sluk derfor først strømmen, og kontrollér med en spændingstester, at spændingen er afbrudt.

- Når sensorlampen installeres, arbejdes der med netspænding. Derfor skal arbejdet udføres fagligt korrekt i overensstemmelse med det pågældende lands installationsforskrifter og tilslutningsforhold. (f.eks. **DE**-VDE 0100, **AT**-ÖVE / ÖNORM E8001-1, **CH**-SEV 1000)
- Brug kun originale reservedele.
- Reparationer må kun udføres på autoriserede værksteder.
- Lyskilden i denne lampe kan ikke udskiftes. Hvis lyskilden skal udskiftes (f.eks. når den ikke fungerer længere), skal hele lampen udskiftes

3. RS PRO Connect R10 / RS PRO Connect R20 / RS PRO Connect R30

Korrekt anvendelse

- Indendørs sensorlampe med aktiv bevægelses-sensor til indendørs montering.
- Kan efterfølgende udstyres med nødbelysning

Den integrerede HF-sensor udsender højfrekvente elektromagnetiske bølger (5,8 GHz) og modtager deres ekko. Ved den mindste bevægelse i lampens overvågningsområde registreres ekkoændringen af sensoren.

En mikroprocessor udløser derefter kommandoen "Tænd lyset". Sensoren kan registrere signaler gennem døre, ruder og tynde vægge.

Henvielse:

HF-sensorens højfrekvenseffekt er ca. 1 mW – det er kun en tusindedel af sendeeffekten fra en mobiltelefon eller en mikrobølgeovn.

Leveringsomfang rund (fig. 3.1)

Sensorlampe
3 afstandsholdere
2 indstiksafskærmninger

Produktmål rund (fig. 3.2)

Oversigt over rund enhed (fig. 3.3)

- A** Lampehus
- B** Vægbeslag
- C** Tilslutningsklemme
- D** Indstiksafskærmninger
- E** Paller til indstiksafskærmninger

Leveringsomfang firkantet (fig. 3.4)

Sensorlampe
3 afstandsholdere
2 indstiksafskærmninger

Produktmål firkantet (fig. 3.5)

Oversigt over firkantet enhed (fig. 3.6)

- A** Lampehus
- B** Vægbeslag
- C** Tilslutningsklemme
- D** Indstiksafskærmninger
- E** Paller til indstiksafskærmninger

4. Elektrisk tilslutning

- Slå strømforsyningen fra (fig. 4.1)

Tilslutning af netledning (fig. 4.1)

Netledningen består af en ledning med 3 ledere:

- L** = fase (oftest sort, brun eller grå)
- N** = nulleder (oftest blå)
- PE** = beskyttelsesleder (grøn/gul)

Hvis du er i tvivl, skal du identificere ledningerne med en spændingstester og derefter afbryde spændingen igen. Fasen (**L**) og nullederen (**N**) tilsluttes tilslutningsklemmen.

Vigtigt:

Ombygning af tilslutningerne fører senere til kortslutning i enheden eller i sikringskabet. Hvis dette sker, skal de enkelte ledninger identificeres og monteres igen. Der kan naturligvis installeres en tænd- og slukkkontakt i netledningen (ved anvendelse uden nødløsmodule).

5. Montering

- Kontrollér alle komponenter for beskadigelser.
- Er produktet beskadiget, må det ikke tages i brug.
- Sørg ved montering af lampen for, at den fastgøres et sted uden vibrationer.
- Vælg et egnet monteringssted, hvor der er taget hensyn til rækkevidde og bevægelsesregistrering.
- Ventilationsspalterne må ikke være tildækket efter monteringen.

Monteringsstrin

- Løsn sikringskruerne (det er ikke nødvendigt at fjerne sikringskruerne komplet), og tag lampehuset af (fig. 5.1)
- Afmærk borehuller (fig. 5.2)
- Bør huller, og sæt rawplugs i (fig. 5.3)
- Montering ved synlig tilførselsledning (fig. 5.4)
- Montering ved skjult tilførselsledning (fig. 5.5)
- Tilslutning af tilslutningskablet (fig. 5.6)
- Sæt lampehuset på, og skru sikringskruerne fast (fig. 5.7)
- Slå strømforsyningen til

6. Funktion

Standardindstillinger

Rækkeviddeindstilling:	10 m
Tidsindstilling:	60 sekunder
Skumringsindstilling:	Dagsdrift
Grundlys:	Off

For at konfigurere lampen skal du downloade STEINEL Smart Remote-appen fra din AppStore. Du skal bruge en smartphone eller tablet med Bluetooth.

Android

iOS



Rækkeviddeindstilling

Rækkevidden kan indstilles trinløst til mellem 1 og 10 m. Ved at indsætte de vedlagte indstiksf-skærmninger kan rækkevidden reduceres i fire retninger (fig. 6.1).

Tidsindstilling

Den ønskede lysperiode kan indstilles trinløst fra 5 sekunder til 60 minutter. Enhver bevægelse, som registreres, inden denne tid er udløbet, starter atter tidstælleren.

Skumringsindstilling

Lampens ønskede aktiveringstærskel kan indstilles trinløst fra ca. 2 til 2000 lux.

Grundlys

Grundlysets lysstyrke kan indstilles mellem 10 % og 50 %. Grundlysets varighed kan indstilles trinløst mellem 10 minutter og 30 minutter eller hele natten.

Backlight

Indstillingen for tænding eller slukning af backlight kan fastlægges manuelt.

Gruppering

Du har mulighed for at bruge RS PRO Connect R10/R20/R30 som separat lampe eller sammenkoble flere lamper i grupper via trådløs kommunikation.

I hver gruppe skal der fastlægges en gruppemaster i Smart Remote-appen. Alle lamper i en gruppe fungerer her ligesom gruppemasterens konfiguration. Rækkevidden kan indstilles individuelt for alle gruppedeltagere.

Nabofunktion

Nabofunktionen kan aktiveres og deaktiveres via Smart Remote-appen. Her tilknyttes nabogrupperne til den aktive lampegruppe. Gruppen reagerer på tændingssignaler fra den tilknyttede nabogruppe og skifter afhængigt af indstillingerne til hovedlys eller grundlys.

Tilstedeværelsessensor-funktion

Tilstedeværelsessensor-funktionen kan aktiveres og deaktiveres via Smart Remote-appen. Tilstedeværelsessensor-funktionen bør aktiveres for at indstille sensorens overvågning til et mere følsomt niveau efter tænding. På denne måde kan også mindre bevægelser som f.eks. arm- og håndbevægelser registreres, efter at man er trådt ind i overvågningsområdet (med store bevægelser). Hermed undgås det, at bevægelser uden for det ønskede overvågningsområde medfører uønsket tænding, men at lyset forbliver tændt på grund af mindre bevægelser.

For at undgå permanent tænding skal der registreres en bevægelse mindst hvert tiende minut. Hvis dette ikke sker, forlades den følsomme tilstand, og lampen slukkes, når efterløbstiden er udløbet. Hvis lampen utilsigtet forbliver tændt permanent, skal du deaktivere tilstedeværelsessensor-funktionen.

Lysfordelingskurve (fig. 6.2)

7. Tilbehør

Nødløsmodule
EAN 4007841064143

8. Vedligeholdelse og pleje

Produktet er vedligeholdelsesfrit. Lampehuset kan ved tilsmudsning rengøres med en fugtig klud (uden rengøringsmiddel).

9. Bortskaffelse

Elapparater, tilbehør og emballage skal bortskaffes til miljøvenlig genvinding.



Smid ikke elapparater ud sammen med husholdningsaffaldet!

Kun for EU-lande:

I henhold til det europæiske direktiv om kasserede el- og elektronikapparater skal kasserede elapparater indsamles separat og bortskaffes til miljøvenlig genvinding.

10. Overensstemmelseserklæring

Hermed erklærer STEINEL Vertrieb GmbH, at radioudstyrstypen RS PRO Connect R10 / RS PRO Connect R20 / RS PRO Connect R30 er i overensstemmelse med direktiv 2014/53/EU. EU-overensstemmelseserklæringens fulde tekst kan findes på følgende internetadresse: www.steinell.de

11. Producentgaranti

Som køber har du de lovbestemte rettigheder over for sælger. Såfremt disse rettigheder eksisterer i dit land, hverken afkortes eller begrænses de af vores garantierklæring. Vi giver 5 års garanti for fejlfri og korrekt funktion på dit STEINEL-Professionalsensorteknologi-produkt. Vi garanterer, at dette

produkt ikke har materiale-, produktions- eller konstruktionsfejl. Vi giver garanti for alle elektroniske komponenters og kablernes funktionsevne og for, at alle anvendte materialer og disses overflader ikke har mangler.

Fremsættelse af krav

Hvis du vil fremsætte en reklamation over dit produkt, bedes du sende produktet komplet og fragtfrit med den originale købsdokumentation, som skal indeholde købsdato og produktbetegnelse, til din forhandler **Roliba A/S, Reklamationsafdelingen, Hvidkærvej 52, DK-5250 Odense SV**. Vi anbefaler, at du opbevarer din købsdokumentation sikkert, indtil garantiperioden er udløbet. Roliba A/S hæfter ikke for transportomkostninger og risici under retureringen af produktet.

Du finder informationer om gennemførelse af et garantikrav på vores hjemmeside www.roliba.dk

Hvis du har et garantitilfælde eller et spørgsmål til dit produkt, kan du altid ringe på tlf. (+45) 6593 0357.

5 ÅRS
PRODUCENT
GARANTI

12. Tekniske data

Mål (L x B x H i mm)	R10 rund: Ø 300 x 55 R20 rund: Ø 350 x 55 R30 rund: Ø 420 x 55 R20 firkantet: 300 x 300 x 55 R30 firkantet: 350 x 350 x 55
Netspænding	220-240 V, 50/60 Hz
Effektfaktor	R10 rund: 0,88 R20 rund / R20 firkantet: 0,91 R30 rund / R30 firkantet: 0,92
Effekt <ul style="list-style-type: none"> • Drift • Eget forbrug 	R10: 9 W / R20: 16 W / R30: 24,5 W < 0,5 W
Lysstrøm med skærm "Backlight slukket"	R10 rund varm hvid 1100 lm R10 rund neutral hvid 1130 lm R20 rund neutral hvid 2000 lm R20 rund varm hvid 1950 lm R30 rund neutral hvid 3200 lm R30 rund varm hvid 3120 lm R20 firkantet neutral hvid 1950 lm R20 firkantet varm hvid 1900 lm R30 firkantet neutral hvid 3150 lm R30 firkantet varm hvid 3070 lm
Effektivitet med skærm "Backlight slukket"	R10 rund varm hvid 124 lm/W R10 rund neutral hvid 127 lm/W R20 rund neutral hvid 131 lm/W R20 rund varm hvid 127 lm/W R30 rund neutral hvid 134 lm/W R30 rund varm hvid 131 lm/W R20 firkantet neutral hvid 127 lm/W R20 firkantet varm hvid 124 lm/W R30 firkantet neutral hvid 132 lm/W R30 firkantet varm hvid 129 lm/W
Grundlys	Kan indstilles fra 10-50 %
Hovedlys	Kan indstilles fra 50-100 %
Levetid LED	65.000 h, L80B10
Farvetemperatur for lyskilde	3000 K (varm hvid) / 4000 K (neutral hvid)
Farvegengivelsesindeks	> 80
HF-teknologi	5,8 GHz (reagerer på selv små bevægelser uafhængigt af temperatur) / < 1 mW
Overvågningsområde	360° med 160° åbningsvinkel.
Rækkevidde	1-10 m diameter, kan indstilles trinløst
Tidsindstilling	5 s - 60 min
Skumringsindstilling	2-2.000 lux
Kapslingsklasse	IP40
Beskyttelsesklasse	II
Temperaturområde	-20 °C - +40 °C
Bluetooth-frekvens	2,4-2,48 GHz
Bluetooth-sendeeffekt	5 dBm / 3 mW

13. Driftsforstyrrelser

Fejl	Årsag	Afhjælpning
Sensorlampen får ingen spænding	<ul style="list-style-type: none"> ■ Sikring udløst, ikke slået til, ledning afbrudt ■ Kortslutning i nettilførslen ■ En eventuel netafbryder er slået fra 	<ul style="list-style-type: none"> ■ Slå sikring til, udskift, tænd tænd/sluk-kontakt, kontrollér ledning med en spændingstester ■ Kontrollér tilslutninger ■ Slå netafbryderen til
Sensorlampen tænder ikke	<ul style="list-style-type: none"> ■ Der er valgt en forkert skumringsindstilling ■ Nettilslutning slukket ■ Sikring udløst 	<ul style="list-style-type: none"> ■ Indstilles på ny ■ Tænd ■ Slå sikring til, udskift, kontrollér evt. tilslutning
Sensorlampen slukker ikke	<ul style="list-style-type: none"> ■ Konstant bevægelse i overvågningsområdet 	<ul style="list-style-type: none"> ■ Kontrollér området
Sensorlampen tændes, uden at der kan ses bevægelser	<ul style="list-style-type: none"> ■ Sensorlampe ikke monteret vibrationsfrit ■ Der var tale om en bevægelse, som ikke blev registreret af personen (bevægelse bag en væg, bevægelse af et lille objekt umiddelbart i nærheden af lampen etc.) 	<ul style="list-style-type: none"> ■ Monter huset, så det sidder fast ■ Kontrollér området
Sensorlampen tænder ikke ved bevægelse	<ul style="list-style-type: none"> ■ Hurtige bevægelser undertrykkes for at minimere fejl, eller der er indstillet et for lille overvågningsområde ■ Der er valgt en forkert skumringsindstilling 	<ul style="list-style-type: none"> ■ Kontrollér området ■ Indstilles på ny

Driftsfejl på nødbelysning

Fejl	Årsag	Afhjælpning
Backlight tænder ikke	<ul style="list-style-type: none"> ■ Nødbelysning oplader batteri 	<ul style="list-style-type: none"> ■ Vent op til 24 h, indtil batteriet er helt opladet

1. Tämä asiakirja

Lue huolellisesti ja säilytä tulevaa tarvetta varten!

- Tekijänoikeudellisesti suojattu. Jälkipainatus (myös osittainen) sallittu vain, mikäli annamme siihen luvan.
- Oikeudet teknistä kehitystä palveleviin muutoksiin pidätetään.

Symbolit



Vaaroista ilmoittava varoitus!



Viite asiakirjan tekstin kohtiin.

2. Yleiset turvaohjeet



Katkaise virta, ennen kuin suoritat laitteelle mitään toimenpiteitä!

Asennus on tehtävä jännitteettömänä. Katkaise siksi ensin virta ja tarkista jännitteettömyys jännitteenkoettimella.

- Tunnistinvalaisin liitetään verkkojännitteeseen. Asennus on suoritettava asiantuntevasti. Voimassa olevia asennus- ja liitäntäohjeita on noudatettava.
- Käytä ainoastaan alkuperäisiä varaosia.
- Ainoastaan ammattikorjaamo saa korjata tuotteen.
- Tämän valaisimen valonlähdettä ei voi vaihtaa; koko valaisin on vaihdettava uuteen, jos valonlähde ei enää toimi (esim. sen käyttöään päätyttyä).

3. RS PRO Connect R10 / RS PRO Connect R20 / RS PRO Connect R30

Käyttötarkoituksen mukainen käyttö

- Aktiivisella liiketunnistimella varustettu, sisätiloihin asennettava tunnistinvalaisin
- voidaan varustaa jälkikäteen turvavalolla

Sisäänrakennettu suurtaajuustunnistin lähettää suurtaajuisia sähkömagneettisia aaltoja (5,8 GHz) ja vastaanottaa niiden kaiun. Tunnistin havaitsee kaiun muuttumisen, kun valaisimen reagointialueella on pienintäkin liikettä.

Mikroprosessori laukaisee tällöin "Kytke valo" -käskyn. Tunnistus on mahdollista ovien, lasiruutujen tai kevytrakenneseinien lävitse.

Huomautus:

Suurtaajuustunnistimen lähetysteho on n. 1 mW – tämä on vain tuhannesosa matkapuhelimen tai mikroaaltouunin lähetystehosta.

Toimituslaajuus, pyöreä (kuva 3.1)

Tunnistinvalaisin
3 välikettä
2 suojusta

Tuotteen mitat, pyöreä (kuva 3.2)

Laitteen yleiskuva, pyöreä (kuva 3.3)

- A Valaisinrunko
- B Seinäkiinnitysosa
- C KytKentäliitin
- D Suojukset
- E Suojusten lukitsimet

Toimituslaajuus, kulmikas (kuva 3.4)

Tunnistinvalaisin
3 välikettä
2 suojusta

Tuotteen mitat, kulmikas (kuva 3.5)

Laitteen yleiskuva, kulmikas (kuva 3.6)

- A Valaisinrunko
- B Seinäkiinnitysosa
- C KytKentäliitin
- D Suojukset
- E Suojusten lukitsimet

4. Sähköliitäntä

- Katkaise virta (kuva 4.1)

Verkkojohdon liitäntä (kuva 4.1)

Verkkojohtona käytetään 3-johdimista kaapelia:

- L = vaihe (useimmiten musta, ruskea tai harmaa)
- N = nollajohdin (useimmiten sininen)
- PE = suojamaajohdin (vihreä/keltainen)

Epäselvissä tapauksissa johdot on tunnistettava jännitteenkoettimella; kytke sen jälkeen jälleen jännitteettömäksi. Vaihe (L) ja nollajohdin (N) liitetään kytkentäliitteeseen.

Tärkeää:

Liitäntöjen vaihtuminen keskenään johtaa oikosulkuun laitteessa tai sulakekotelossa. Tässä tapauksessa yksittäiset johtimet on tunnistettava ja yhdistettävä uudelleen. Verkkajohtoon voidaan asentaa verkkokytkin virran kytkemiseksi ja katkaisemiseksi (käytettäessä ilman varavalomodulia).

5. Asennus

- Tarkista, että missään komponentissa ei ole vaurioita.
- Älä ota tuotetta käyttöön, jos siinä on vaurioita.
- Valaisimen asennuksessa on varmistettava, että valaisin kiinnitetään tärinättömään paikkaan.
- Valitse sopiva kiinnityspaikka, ota valinnassa huomioon toimintaetäisyys ja toiminta-alue.
- Ilmanvaihtoraot eivät saa olla asennuksen jälkeen peitossa.

Asennuksen vaiheet

- Kierrä kiinnitysruuveja auki (kiinnitysruuvin poistaminen ei ole tarpeen) ja irrota valaisinrunko (kuva 5.1)
- Merkitse reiät (kuva 5.2)
- Poraa reiät ja aseta tulpat (kuva 5.3)
- Johdon pinta-asennus (kuva 5.4)
- Johdon oppoasennus (kuva 5.5)
- Liitä liitäntäjohto (kuva 5.6)
- Aseta valaisinrunko ja kiristä kiinnitysruuvit (kuva 5.7)
- Kytke virta päälle

6. Toiminta

Tehdasasetukset

Toiminta-alueen rajaus: 10 m
KytKentääajan asetus: 60 sekuntia
Hämäryystason asetus: päiväkäyttö
Perusvalaistus: Off

STEINEL Smart Remote -sovellus on ladattava AppStore-myyrmälästä valaisimen konfigurointia varten. Tarvitset Bluetooth-kelpoisen älypuhelimien tai tabletin.

Android



iOS



Toimintaetäisyyden rajaus

Toimintaetäisyys voidaan asettaa portaattomasti 1 ja 10 metrin välille. Valaisimen mukana toimitetuilla suojuksilla toimintaetäisyyttä voidaan rajata neljään suuntaan. (Kuva 6.1)

KytKentääajan asetus

Valaisimen kytkentäaika voidaan asettaa portaattomasti 5 sekunnin ja enintään 60 minuutin välille.

Jokainen tämän ajan kuluessa havaittu liike käynnistää kytkentääjan uudelleen.

Hämäryystason asetus

Valaisimen haluttu kytketymiskynnys voidaan asettaa portaattomasti noin 2 luksin – 2000 luksin välille.

Perusvalaistus

Perusvalaistuksen kirkkaus voidaan asettaa 10 % ja 50 % välille. Perusvalaistuksen kesto voidaan asettaa portaattomasti 10 minuutin ja 30 minuutin välille tai koko pimeän ajan pituiseksi.

Backlight

Backlight-toiminnon kytkemisen tai katkaisemisen asetus voidaan määrittää manuaalisesti.

Ryhmitys

RS PRO Connect R10/R20/R30 -valaisinta on mahdollista käyttää yksittäisenä valaisimena tai se voidaan kytkeä langattoman yhteyden kautta osaksi useampien valaisimien muodostamaa ryhmää. Jokaiselle ryhmälle on Smart Remote -sovelluksen kautta määrättävä ryhmän Master-valaisin. Kaikki ryhmän valaisimet toimivat Master-valaisimen määrittämyksen mukaisesti. Toimintaetäisyys voidaan asettaa yksilöllisesti kaikille ryhmään kuuluville valaisimille.

Naapuritoiminto

Naapuritoiminto voidaan aktivoida / poistaa käyttä Smart Remote -sovelluksen avulla. Sen kautta kohdistetaan aktiivisen valaisinryhmän naapuriryhmät. Aktiivinen ryhmä tottelee kohdistetun naapuriryhmän kytkentäsignaaleja ja kytkee asetusten mukaisesti päävalaistukselle tai perusvalaistukselle.

Läsnäolotunnistintoiminto

Läsnäolotunnistintoiminto voidaan aktivoida / poistaa käytöstä Smart Remote -sovelluksen avulla. Läsnäolotunnistintoiminto tulisi aktivoida, kun tunnistin halutaan säätää toimimaan herkemmin päällekytkennän jälkeen. Silloin tunnistin pystyy havaitsemaan esimerkiksi toiminta-alueelle menemisen jälkeen (isot liikkeet) myös pienempiä liikkeitä (esimerkiksi käsivarren tai käden liikkeitä). Sen ansiosta liike halutun toiminta-alueen ulkopuolella ei johda tahattomaan kytketymiseen ja valo jää päälle kytketyksi pienten liikkeiden vaikutuksesta. Jatkuvan päällekytketymisen välttämiseksi on kymmenen minuutin välein havaittava vähintään yksi liike. Jos näin ei ole, herkästä toiminnosta poistutaan ja valaisin kytketty kytkentääjan kuluttua pois päältä. Kytke läsnäolotunnistintoiminto pois päältä, jos valaisin jää epätoivotusti jatkuvasti kytketyksi.

Valonjakokäyrä (kuva 6.2)

7. Lisävarusteet

Turvavalomoduuli
Sähkö-nro / EAN 4007841064143

8. Huolto ja hoito

Tuote on huoltovapaa.
Valaisimen runko voidaan puhdistaa kostealla liinalla (älä käytä puhdistusaineita).

9. Hävittäminen

Sähkölaitteet, tarvikkeet ja pakkaukset tulee toimittaa ympäristöystävälliseen kierrätykseen.



Älä heitä sähkölaitteita talousjätteiden sekaan!

Koskee vain EU-maita:

Voimassa olevan eurooppalaisen sähkö- ja elektroniikkaromua koskevan direktiivin ja sen kansalliseen lainsäädäntöön saattamisen mukaisesti käytökelpottomat sähkölaitteet on kerättävä erikseen ja toimitettava ympäristöystävälliseen kierrätykseen.

10. Selvitys yhdenmukaisuudesta

STEINEL Vertrieb GmbH vakuuttaa, että radiolaitetyyppi RS PRO Connect R10 / RS PRO Connect R20 / RS PRO Connect R30 on direktiivin 2014/53/EU mukainen. EU-vaatimustenmukaisuusvakuutuksen täysimittainen teksti on saatavilla seuraavassa internetosoitteessa: www.steinell.de

11. Valmistajan takuu

Ostajana sinulla on oikeus omissa maassasi voimassa oleviin lakisääteisiin takuuoikeuksiin. Tämä takuuilmoitus ei lyhennä tai rajoita niitä. Myönnämme sinulle STEINEL-Professional-tunnistintekniikan tuotteen moitteettomia ominaisuuksia ja asianmukaista toimintaa koskevan 5 vuoden takuun. Takaamme, ettei tässä tuotteessa ole materiaali-, valmistus- ja rakennevikoja. Takaamme kaikkien elektronisten rakennosien ja johtojen toimintakyvyn sekä kaikkien käytettyjen raaka-aineiden ja niiden pintojen virheettömyyden.

Vaatimuksen esittäminen

Jos haluat tehdä tuotteestasi reklamaation, toimita tuote täydellisenä ja rahti maksettuna yhdessä ostosittien (sisällettävä tiedot ostopäiväyksestä ja

tuotenimikkeestä) kanssa ostopaikkaan. Suosittelemme siksi ostosittien huolellista säilyttämistä aina takuuajan päättymiseen asti. STEINEL ei vastaa palautukseen liittyvistä kuljetuskuluista ja -riskeistä.

Tietoja vaatimuksen esittämisestä takuutapauksessa löytyy kotisivuiltamme www.steinell.de/garantie

5 VUODEN
VALMISTAJAN
TAKUU

12. Tekniset tiedot

Mitat (P × L × K, mm)	R10 pyöreä: Ø 300 × 55 R20 pyöreä: Ø 350 × 55 R30 pyöreä: Ø 420 × 55 R20 kulmikas: 300 × 300 × 55 R30 kulmikas: 350 × 350 × 55
Verkköjännite	220–240 V, 50/60 Hz
Tehokerroin	R10 pyöreä: 0,88 R20 pyöreä / R20 kulmikas: 0,91 R30 pyöreä / R30 kulmikas: 0,92
Teho	R10: 9 W / R20: 16 W / R30: 24,5 W < 0,5 W
Valovirta kuvun kanssa "Backlight sammutettu"	R10 pyöreä WW 1100 lm R10 pyöreä NW 1130 lm R20 pyöreä NW 2000 lm R20 pyöreä WW 1950 lm R30 pyöreä NW 3200 lm R30 pyöreä WW 3120 lm R20 kulmikas NW 1950 lm R20 kulmikas WW 1900 lm R30 kulmikas NW 3150 lm R30 kulmikas WW 3070 lm
Hyötysuhde kuvun kanssa "Backlight sammutettu"	R10 pyöreä WW 124 lm/W R10 pyöreä NW 127 lm/W R20 pyöreä NW 131 lm/W R20 pyöreä WW 127 lm/W R30 pyöreä NW 134 lm/W R30 pyöreä WW 131 lm/W R20 kulmikas NW 127 lm/W R20 kulmikas WW 124 lm/W R30 kulmikas NW 132 lm/W R30 kulmikas WW 129 lm/W
Perusvalaistus	asetettavissa 10–50 %
Päävalaistus	asetettavissa 50–100 %
LEDin polttoikä	65 000 h, L80B10
Lampun väriämpötila	3000 K (WW) / 4000 K (NW)
Värintoistoindeksi	> 80
Suurtaajuustekniikka	5,8 GHz (reagoi lämpötilasta riippumatta pienimpiinkin liikkeisiin) / < 1 mW
Toiminta-alue	360°, avauskulma 160°
Toimintaetäisyys	Halkaisija 1-10 m, portaattomasti asetettavissa
Kytentäajan asetukset	5 s ... 60 min
Hämäryystason asetukset	2–2000 luksia
Kotelointiluokka	IP40
Suojausluokka	II
Lämpötila-alue	-20 °C – +40 °C
Bluetooth-taajuus	2,4–2,48 GHz
Bluetooth-lähetysteho	5 dBm / 3 mW

13. Käyttöhäiriöt

Häiriö	Syy	Häiriön poisto
Tunnistinvalaisimen jännite puuttuu	<ul style="list-style-type: none">■ sulake on lauennut, ei kytketty päälle, katkos johdossa■ oikosulku verkkojohdossa■ valo sammutettu mahdollisesti verkko-kytkimellä	<ul style="list-style-type: none">■ kytke sulake päälle, vaihda sulake, kytke verkkokytkin päälle, tarkista johto jännitteenkoettimella■ tarkasta liitännät■ kytke verkkokytkin päälle
Tunnistinvalaisin ei kytkeydy päälle	<ul style="list-style-type: none">■ väärä hämällystason asetus■ verkkokytkin pois päältä■ sulake on lauennut	<ul style="list-style-type: none">■ säädä uudelleen■ kytke päälle■ kytke sulake päälle, vaihda sulake, tarkista liitäntä tarvittaessa
Tunnistinvalaisin ei kytkeydy pois	<ul style="list-style-type: none">■ jatkuvaa liikettä toiminta-alueella	<ul style="list-style-type: none">■ tarkista alue
Tunnistinvalaisin kytkeytyy ilman havaittua liikettä	<ul style="list-style-type: none">■ tunnistinvalaisinta ei asennettu liikkumattomasti■ liikettä on ollut, mutta tarkkailija ei pystynyt havaitsemaan sitä (liike seinän takana, pienen kohteen liike valaisimen välittömässä läheisyydessä jne.)	<ul style="list-style-type: none">■ asenna valaisin kiinteään liikkumattomaan alustaan■ tarkista alue
Tunnistinvalaisin ei kytkeydy liikkeestä huolimatta	<ul style="list-style-type: none">■ nopeat liikkeet ohitetaan häiriöiden minimoimiseksi tai toiminta-alue on asetettu liian pieneksi■ väärä hämällystason asetus	<ul style="list-style-type: none">■ tarkista alue■ säädä uudelleen

Turvavalon toimintahäiriö

Häiriö	Syy	Häiriön poisto
Backlight ei kytkeydy	<ul style="list-style-type: none">■ turvavalo lataa akkua	<ul style="list-style-type: none">■ odota enint. 24 h, kunnes akku on ladattu täyteen

NO

1. Om dette dokumentet

Les dokumentet nøye og ta vare på det!

- Med opphavsrett. Ettertrykk, også i utdrag, kun med vår tillatelse.
- Det tas forbehold om endringer som tjener tekniske fremskritt.

Symbolforklaring



Advarsel om fare!



Henviing til tekststeder i dokumentet.

2. Generelle sikkerhetsinstruksjer



Koble fra strömtilførselen før du foretar arbeider på apparatet!

- Ved montering må strömledningen som skal tilkobles, være uten spenning. Slå derfor først av strömmen og bruk en spenningstester til å kontrollere at strömtilførselen er stanset.
- Under installasjonen av sensorlampen kommer man i beröring med strömnettet. Arbeidet skal derfor utføres av fagfolk i henhold til de lokale elektroinstallasjonsforskrifter og tilkoblingskrav (f.eks. **DE**-VDE 0100, **AT**-ÖVE / ÖNORM E8001-1, **CH**-SEV 1000)
 - Bruk kun originale reservedeler.
 - Reparasjoner skal kun utføres på autoriserte verksteder.
 - Lyskilden i denne lampen kan ikke skiftes ut. Dersom lyskilden skal erstattes (f.eks. mot slutten av levetiden), må hele lampen skiftes ut.

3. RS PRO Connect R10 / RS PRO Connect R20 / RS PRO Connect R30

Forskriftsmessig bruk

- Innelampe med sensor og aktiv bevegelses-sensor for montering innendørs
- Kan etterstyres med nødlys

Den integrerte HF-sensoren sender ut høyfrekvente elektromagnetiske bølger (5,8 GHz) og mottar ekkoet fra disse. Sensoren merker ekkoendringene fra selv de minste bevegelser i lampens dekningsområde, og en mikroprosessor utløser så koblingsbefalingen «Tenn lys». Bevegelser kan også registreres gjennom dører, glassflater eller tynne vegger.

Merk:

HF-sensorens høyfrekvensseffekt er ca. 1 mW – det er kun en tusendel av sendeeffekten til en mobiltelefon eller en mikrobølgeovn.

Leveringsomfang rund (ill. 3.1)

Sensorlampe
3 avstandsstykker
2 dekkplater

Produktmål rund (ill. 3.2)

Apparatoversikt rund (ill. 3.3)

A Lampehus
B Veggbrakett
C Koblingsklemme
D Dekkplater
E Låsetaster til dekkplater

Leveringsomfang firkantet (ill. 3.4)

Sensorlampe
3 avstandsstykker
2 dekkplater

Produktmål firkantet (ill. 3.5)

Apparatoversikt firkantet (ill. 3.6)

A Lampehus
B Veggbrakett
C Koblingsklemme
D Dekkplater
E Låsetaster til dekkplater

4. Elektrisk tilkobling

- Slå av strömtilførselen (ill. 4.1)

Tilkobling av nettledningen (ill. 4.1)

Nettledningen består av en 3-ledet kabel:

L = fase (som regel svart, brun eller grå)
N = nulleleder (som regel blå)
PE = jordleder (grønn/gul)

I tilstilfeller må ledningene kontrolleres med en spenningstester. Deretter slås strömtilførselen av igjen. Fase (**L**) og nulleleder (**N**) kobles til koblingsklemmen.

Viktig:

Forveksles koblingene, vil dette senere føre til kortslutning i apparatet eller i sikringsskapet. I så tilfelle må de enkelte kablene identifiseres og kobles til på nytt. Det kan selvsagt monteres en bryter på nettledningen til å slå AV og PÅ (ved bruk uten nødlysmodule).

5. Montering

- Kontroller alle komponenter for skader.
- Ikke ta produktet i bruk dersom det er skadet.
- Påse at lampen monteres slik at den ikke kan vibrere.
- Velg et egnet monteringssted og ta hensyn til rekkevidde og bevegelsesregistrering.
- Ventilasjonsåpningene må ikke være tildekket etter montering.

Fremgang ved montering:

- Løse sikringskruen (det er ikke nødvendig å fjerne den helt) og ta av lampehuset (ill. 5.1)
- Tegn borehull (ill. 5.2)
- Bor hull og sett inn pluggen (ill. 5.3).
- Montering ved åpen ledningsføring (ill. 5.4)
- Montering ved skjult ledningsføring (ill. 5.5)
- Koble til ledningen (ill. 5.6)
- Sett på lampehuset og trekk til sikringskruen (ill. 5.7)
- Slå på strømforsyningen

6. Funksjon

Fabrikkinnstillinger

Rekkeviddeinnstilling:	10 m
Tidsinnstilling:	60 sekunder
Skumringsinnstilling:	dagslysmodus
Grunnlys:	Off

For konfigurering av lampen må du laste ned STEINEL Smart Remote-appen fra din app-butikk. Du trenger en Bluetooth-aktivert smarttelefon eller nettbrett.

Android



iOS



Rekkeviddeinnstilling

Rekkevidden kan stilles trinnløst inn mellom 1 og 10 m. Rekkevidden kan reduseres i fire retninger ved at du setter på de vedlagte dekkplatene. (ill. 6.1)

Tidsinnstilling

Ønsket belysningstid kan stilles trinnløst inn fra fem sekunder til 60 minutter. Tidsuret starter på nytt hvis den registrerer noen form for bevegelse før denne tiden er utløpt.

Skumringsinnstilling

Ønsket reaksjonsnivå for lampen kan stilles inn trinnløst fra ca. 2 til 2000 lux.

Grunnlys

Lysstyrken for grunnlyset kan stilles trinnløst inn fra 10 % til 50 %.

Varigheten for grunnlyset kan stilles trinnløst inn fra 10 minutter til 30 minutter eller for hele natten.

Backlight

Innstillingen for inn- eller utkobling av backlight kan fastlegges manuelt.

Gruppering

RS PRO Connect R10/R20/R30 kan brukes som enkeltlampe, eller flere lamper kan kobles sammen i grupper via trådløs kommunikasjon.

I hver gruppe må det bestemmes en gruppemaster i Smart Remote-appen. Alle lampene i en gruppe agerer analogt med konfigureringen av gruppemasteren. Rekkevidden kan stilles individuelt inn for alle gruppedeltakerne.

Funksjon som tenner neste lampe

Funksjonen som tenner neste lampe («nabofunksjon») kan aktiveres eller deaktiveres via Smart Remote-appen. Da tilordnes nabogruppene til den aktive lampeggruppen. Gruppen lytter til innkoblingssignaler fra den tilordnede nabogruppen og kobler inn hovedlyset eller grunnlyset, avhengig av innstillingene.

Tilstedeværelsesmelder-funksjon

Tilstedeværelsesmelder-funksjonen kan aktiveres eller deaktiveres via Smart Remote-appen. Tilstedeværelsesmelder-funksjonen bør aktiveres for å gjøre sensorens registrering mer følsom etter innkobling. Dermed kan for eksempel også mindre bevegelser som arm- eller håndbevegelser registreres etter at noen har gått inn i dekningsområdet (med store bevegelser). På denne måten unngås det at bevegelser utenfor det ønskede dekningsområdet fører til uønsket innkobling, men at små bevegelser gjør at lyset forblir tent. For å unngå permanent innkobling må det registreres minst én bevegelse hvert tiende minutt. Er dette ikke tilfelle, forlates den følsomme modusen, og lampen kobles ut etter at belysningstiden er omme. Skulle lampen lyse kontinuerlig uten grunn, må du deaktivere tilstedeværelsesmelder-funksjonen.

Lysfordelingskurve (ill. 6.2)

7. Tilbehør

nødlysmodule
EAN 4007841064143

8. Vedlikehold og stell

Produktet er vedlikeholdsfritt. Skulle lampehuset bli skitten, kan det rengjøres med en fuktig klut (uten rengjøringsmiddel).

9. Avfallsbehandling

Elektriske apparater, tilbehør og emballasje skal resirkuleres på en miljøvennlig måte.



Ikke kast elektriske apparater i husholdningsavfallet!

Gjelder kun EU-land:

I henhold til gjeldende europeiske retningslinjer for elektriske apparater og brukte elektriske apparater, og i samsvar med nasjonal lovgivning, skal elektriske apparater som ikke lenger kan benyttes, samles opp atskilt fra annet søppel og gjenvinnes på en miljøvennlig måte.

10. Samsvarserklæring

Herved erklærer STEINEL Vertrieb GmbH at det trådløse anlegget av type RS PRO Connect R10/RS PRO Connect R20/RS PRO Connect R30 oppfyller kravene i direktiv 2014/53/EU. Du finner EU-samsvarserklæringen i sin helhet på følgende internett-adresse: www.steinell.de

11. Produsentgaranti

Som kjøper har du eventuelt lovfestede mangel- eller garantirettigheter overfor selger. I den grad disse rettighetene finnes i ditt land, verken innskrenkes eller forkortes de på grunn av vår garantierklæring. Vi gir deg fem års garanti på at ditt sensorprodukt fra STEINEL Professional er uten mangler og fungerer som det skal. Vi garanterer at dette produktet ikke har material-, produksjons- eller konstruksjonsfeil. Vi garanterer at alle elektroniske deler og kabler fungerer, og at alle materialer og overflater er uten mangler.

Garantikrav

Dersom du ønsker å reklamere på produktet, må du pakke det godt inn, frankere det og sende hele produktet i retur sammen med original kjøpskvittering som viser kjøpsdato og produktnavn. Produktet sendes til forhandler eller direkte til oss: **Vilan AS – Olaf Helsets vei 5, 0694 Oslo, Norge**. Vi anbefaler deg derfor å ta godt vare på kjøpskvitteringen til garantiperioden er utløpt. STEINEL tar ikke ansvar for transportkostnader eller risiko i sammenheng med retursendingen.

Informasjon om hvordan du gjør garantikrav gjeldende finner du på hjemmesiden vår, www.vilan.no

Ta gjerne kontakt med oss om du har garantikrav eller spørsmål angående produktet ditt. Du når oss på **+47 22 72 50 00**.

5 ÅRS
PRODUSENT
GARANTI

12. Tekniske spesifikasjoner

Mål (l × b × h i mm)	R10 rund: Ø 300 × 55 R20 rund: Ø 350 × 55 R30 rund: Ø 420 × 55 R20 firkantet: 300 × 300 × 55 R30 firkantet: 350 × 350 × 55
Spenning	220-240 V, 50/60 Hz
Effektfaktor	R10 rund: 0,88 R20 rund / R20 firkantet: 0,91 R30 rund / R30 firkantet: 0,92
Effekt <ul style="list-style-type: none"> • Drift • Egenforbruk 	R10: 9 W / R20: 16 W / R30: 24,5 W < 0,5 W
Lysstrøm med deksel «Backlight slått av»	R10 rund VH 1100 lm R10 rund NH 1130 lm R20 rund NH 2000 lm R20 rund VH 1950 lm R30 rund NH 3200 lm R30 rund VH 3120 lm R20 firkantet NH 1950 lm R20 firkantet VH 1900 lm R30 firkantet NH 3150 lm R30 firkantet VH 3070 lm
Effekt med deksel «Backlight slått av»	R10 rund VH 124 lm/W R10 rund NH 127 lm/W R20 rund NH 131 lm/W R20 rund VH 127 lm/W R30 rund NH 134 lm/W R30 rund VH 131 lm/W R20 firkantet NH 127 lm/W R20 firkantet VH 124 lm/W R30 firkantet NH 132 lm/W R30 firkantet VH 129 lm/W
Grunnlys	kan stilles inn fra 10-50 %
Hovedlys	kan stilles inn fra 50-100 %
Levetid LED	65 000 t, L80B10
Fargetemperatur lyselement	3000 K (VH) / 4000 K (NH)
Fargegjengivelsesindeks	> 80
HF-teknologi	5,8 GHz (reagerer temperatuavhengig på de minste bevegelser) / < 1 mW
Dekningsområde	360° med 160° åpningsvinkel
Rekkevidde	1-10 m diameter, trinnløst justerbar
Tidsinnstilling	5 sek. - 60 min.
Skumringsinnstilling	2-2000 lux
Kapslingsgrad	IP40
Kapslingsklasse	II
Temperaturområde	-20 °C - +40 °C
Frekvens Bluetooth	2,4-2,48 GHz
Sendeeffekt Bluetooth	5 dBm / 3 mW

13. Driftsfeil

Feil	Årsak	Tiltak
Sensorlampen har ikke spenning	<ul style="list-style-type: none"> ■ Sikringen er gått, ikke slått på, brudd på ledningen ■ Kortslutning i nettledningen ■ En eventuell ledningsbryter er slått av 	<ul style="list-style-type: none"> ■ Aktiver sikringen, sett i ny, slå på ledningsbryteren, kontroller ledningen med en spenningstester ■ Kontroller koblingene ■ Slå på bryteren
Sensorlampen tennes ikke	<ul style="list-style-type: none"> ■ Ikke korrekt valgt skumringsinnstilling ■ Nettbryter er AV ■ Sikringen er gått 	<ul style="list-style-type: none"> ■ Ny innstilling ■ Slå PÅ ■ Aktiver sikringen, sett i ny, kontroller ev. koblingene
Sensorlampen slukkes ikke	<ul style="list-style-type: none"> ■ Permanente bevegelser i dekningsområdet 	<ul style="list-style-type: none"> ■ Kontroller området
Sensorlampen tennes uten synlig bevegelse	<ul style="list-style-type: none"> ■ Sensorlampen er ikke vibrasjons-sikkert montert ■ Det er bevegelser i området som observatøren ikke ser (bevegelser bak vegg, et lite objekt beveger seg i umiddelbar nærhet av lampen etc.) 	<ul style="list-style-type: none"> ■ Monter lampehuset godt ■ Kontroller området
Sensorlampen tennes ikke til tross for bevegelser	<ul style="list-style-type: none"> ■ Raske bevegelser undertrykkes for feilminimering, eller det er innstilt et for lite registreringsområde ■ Ikke korrekt valgt skumringsinnstilling 	<ul style="list-style-type: none"> ■ Kontroller området ■ Ny innstilling

Driftsforstyrrelse nødlys

Feil	Årsak	Tiltak
Backlight tennes ikke	<ul style="list-style-type: none"> ■ Nødlyset lader opp batteriet 	<ul style="list-style-type: none"> ■ Vent i opptil 24 timer til batteriet er fulladet

1. Σχετικά με αυτό το έγγραφο

Παρακαλούμε διαβάσετε προσεκτικά και διαφυλάξτε!

- Κατοχυρωμένη τεχνολογία. Ανατύπωση, ακόμα και αποσπασματικά, μόνο κατόπιν δικής μας έγκρισης.
- Με επιφύλαξη τροποποιήσεων, οι οποίες εξυπηρετούν στην τεχνολογική πρόοδο.

Εξήγηση συμβόλων



Προειδοποίηση ενώπιον κινδύνων!



Παραπομπή σε σημεία κειμένου στο έγγραφο.

2. Γενικές υποδείξεις ασφάλειας



Πριν από την εκτέλεση κάθε εργασίας στη συσκευή πρέπει να διακόπτετε την τροφοδοσία ηλεκτρικής τάσης!

Κατά την εγκατάσταση πρέπει ο προς σύνδεση ηλεκτρικός αγωγός να είναι ελεύθερος ηλεκτρικής τάσης. Συνεπώς πρέπει πρώτα να διακόπτετε το ηλεκτρικό ρεύμα και να ελέγχετε με δοκιμαστικό τάσης αν πράγματι έχει διακοπεί η παροχή ηλεκτρικής τάσης.

- Κατά την εγκατάσταση του αισθητήριου λαμπτήρα πρόκειται για εργασία στο δίκτυο ηλεκτρικής τάσης. Συνεπώς πρέπει να εκτελείται εξειδικευμένα και σύμφωνα με τις σχετικές προδιαγραφές εγκατάστασης της εκάστοτε χώρας και τους κανονισμούς σύνδεσης. (π.χ. **DE**-VDE 0100, **AT**-ÖVE / **ÖNORM** E8001-1, **CH**-SEV 1000)
- Χρησιμοποιείτε μόνο γνήσια ανταλλακτικά.
- Επισκευές επιτρέπεται να εκτελούνται μόνο από εξειδικευμένα συνεργεία.
- Η πηγή φωτός αυτού του λαμπτήρα δεν είναι αντικαταστάσιμη, σε περίπτωση που πρέπει να αντικατασταθεί η πηγή φωτός (π.χ. με τη λήξη της διάρκειας ζωής της), πρέπει να αντικατασταθεί ολόκληρος ο λαμπτήρας.

3. RS PRO Connect R10 / RS PRO Connect R20 / RS PRO Connect R30

Χρήση σύμφωνα με τους κανονισμούς

- Αισθητήριος εσωτερικός λαμπτήρας με ενεργό ανιχνευτή κινήσεων για εγκατάσταση σε εσωτερικούς χώρους

- με δυνατότητα εκ νέου εξοπλισμού φωτός ανάγκης

Ο ενσωματωμένος αισθητήρας υψηλών συχνότητων εκπέμπει ηλεκτρομαγνητικά κύματα υψηλών συχνοτήτων (5,8 GHz) και λαμβάνει την ηχώ τους. Με την παραμικρή κίνηση εντός των ορίων ανίχνευσης του λαμπτήρα, ο αισθητήρας εντοπίζει την αλλαγή της ηχούς.

Ένας μικροεπεξεργαστής δίνει τότε την εντολή «Ενεργοποίηση φωτός». Η ανίχνευση μέσα από πόρτες, υαλοπίνακες και λεπτούς τοίχους είναι εφικτή.

Υπόδειξη: Η ισχύς υψηλής συχνότητας του αισθητήρα υψηλών συχνοτήτων (HF) ανέρχεται περ. σε 1 mW – αυτό είναι μόνο ένα 1000στό της ισχύος εκπομπής ενός κινητού τηλεφώνου ή μιας συσκευής μικροκυμάτων.

Περιεχόμενο συσκευασίας στρογγυλό **(εικ. 3.1)**
Αισθητήριος λαμπτήρας
3 Διαστάρια
2 Μάσκες

Διαστάσεις προϊόντος στρογγυλό **(εικ. 3.2)**

Επισκόπηση συσκευής στρογγυλό **(εικ. 3.3)**

- A** Πλαίσιο λαμπτήρα
- B** Στήριγμα τοίχου
- C** Ακροδέκτης σύνδεσης
- D** Μάσκες
- E** Ασφάλειες για μάσκες

Περιεχόμενο συσκευασίας με γωνία **(εικ. 3.4)**
Αισθητήριος λαμπτήρας
3 Διαστάρια
2 Μάσκες

Διαστάσεις προϊόντος με γωνία **(εικ. 3.5)**

Επισκόπηση συσκευής με γωνία **(εικ. 3.6)**

- A** Πλαίσιο λαμπτήρα
- B** Στήριγμα τοίχου
- C** Ακροδέκτης σύνδεσης
- D** Μάσκες
- E** Ασφάλειες για μάσκες

4. Ηλεκτρική σύνδεση

- Διακόπτετε τροφοδοσία ρεύματος **(εικ. 4.1)**

Σύνδεση αγωγού τροφοδοσίας **(εικ. 4.1)**

Ο αγωγός τροφοδοσίας αποτελείται από καλώδιο 3 συρμάτων:

- L** = Φάση (συνήθως μαύρο, καφέ ή γκρι)
- N** = Ουδέτερος αγωγός (συνήθως μπλε)
- PE** = Αγωγός γείωσης (πράσινο/κίτρινο)

Σε περίπτωση αμφιβολιών πρέπει να προβείτε σε αναγνώριση των αγωγών με δοκιμαστικό τάσης. Κατόπιν αποσυνδέετε πάλι από την ηλεκτρική τάση. Φάση (**L**) και ουδέτερος αγωγός (**N**) συνδέονται στον ακροδέκτη σύνδεσης.

Προσοχή:

Το μπερδεμα των συνδέσεων θα προκαλέσει αργότερα στη συσκευή ή στον πίνακα ασφαλειών βραχυκύκλωμα. Στην περίπτωση αυτή πρέπει να γίνει εκ νέου αναγνώριση των μεμονωμένων καλωδίων και επανασύνδεση. Στον αγωγό τροφοδοσίας μπορεί φυσικά να υπάρχει διακόπτης δικτύου τροφοδοσίας για ενεργοποίηση ή απενεργοποίηση (για χρήση χωρίς δομοστοιχείο φωτός έκτακτης ανάγκης).

5. Εγκατάσταση

- Ελέγχετε όλα τα εξαρτήματα σχετικά με βλάβες.
- Σε περίπτωση βλαβών δεν επιτρέπεται η λειτουργία του προϊόντος.
- Κατά την εγκατάσταση του λαμπτήρα πρέπει να προσέξετε ώστε η στερέωσή του να γίνει χωρίς να επιδέχεται κραδασμούς.
- Επιλέγεται κατάλληλο σημείο εγκατάστασης λαμβάνοντας υπόψη την εμβέλεια και την ανίχνευση κινήσεων.
- Οι οπές εξαερισμού δεν πρέπει να είναι καλυμμένες μετά την εγκατάσταση.

Βήματα εγκατάστασης

- Λύνετε ασφαλιστικές βίδες (δεν απαιτείται πλήρης αφαίρεση των ασφαλιστικών βιδών) και αφαιρείτε πλαίσιο φωτιστικού **(εικ. 5.1)**
- Σημαδεύετε σημεία για τρύπες **(εικ. 5.2)**
- Ανοίγετε τρύπες και τοποθετείτε ούπατ **(εικ. 5.3)**
- Εγκατάσταση με εξωτοίχιο αγωγό **(εικ. 5.4)**
- Εγκατάσταση με ενδοτοίχιο αγωγό **(εικ. 5.5)**
- Συνδέετε καλώδιο σύνδεσης **(εικ. 5.6)**
- Προσαρμόζετε πλαίσιο φωτιστικού και βιδώνετε βίδες ασφάλισης **(εικ. 5.7)**
- Ενεργοποιείτε τροφοδοσία ρεύματος

6. Λειτουργία

Ρυθμίσεις εργοστασίου

Ρύθμιση εμβέλειας: 10 m

Ρύθμιση χρόνου: 60 δευτερόλεπτα

Ρύθμιση ευαισθησίας: Λειτουργία ημέρας

Βασικό φως: Off

Για τη ρύθμιση του λαμπτήρα πρέπει να κατεβάσετε το STEINEL Smart Remote App από το δικό σας AppStore. Είναι απαραίτητο ένα Smartphone με Bluetooth ή Tablet.

Android



iOS



Ρύθμιση εμβέλειας

Η εμβέλεια μπορεί να ρυθμιστεί αδιαβάθμητα μεταξύ 1 και 10 m. Με εφαρμογή των συνημμένων μασκών προσαρμογής μπορεί να περιοριστεί η εμβέλεια σε τέσσερις κατευθύνσεις. **(εικ. 6.1)**

Ρύθμιση χρόνου

Η επιθυμητή διάρκεια φωτισμού μπορεί να ρυθμιστεί αδιαβάθμητα από 5 δευτερόλεπτα έως το ανώτερο 60 λεπτά. Με κάθε ανίχνευση κίνησης πριν από την παρέλευση αυτού του χρόνου γίνεται εκ νέου εκκίνηση του χρονόμετρου.

Ρύθμιση ευαισθησίας

Το επιθυμητό όριο ευαισθησίας του λαμπτήρα μπορεί να ρυθμιστεί αδιαβάθμητα από περ. 2 έως 2000 Lux.

Βασικό φως

Η φωτεινότητα του βασικού φωτός μπορεί να ρυθμιστεί αδιαβάθμητα μεταξύ 10% και 50%. Η διάρκεια του βασικού φωτός μπορεί να ρυθμιστεί αδιαβάθμητα μεταξύ 10 λεπτών και 30 λεπτών ή για όλη τη νύχτα.

Backlight

Η ρύθμιση για ενεργοποίηση ή απενεργοποίηση Backlight μπορεί να καθοριστεί χειροκίνητα.

Ομαδοποίηση

Υπάρχει η δυνατότητα λειτουργίας του λαμπτήρα RS PRO Connect R10/R20/R30 ως απλού λαμπτήρα ή μέσω ασύρματης επικοινωνίας σε ομάδες.

Σε κάθε ομάδα πρέπει να καθοριστεί στο Smart Remote App ένας Master ομάδας. Όλοι οι λαμπτήρες σε μία ομάδα λειτουργούν ανάλογα με τη ρύθμιση του Master ομάδας. Η εμβέλεια μπορεί να ρυθμιστεί εξατομικευμένα για όλα τα μέλη της ομάδας.

Λειτουργία εγγύτητας

Η λειτουργία εγγύτητας μπορεί να ενεργοποιηθεί ή να απενεργοποιηθεί μέσω Smart Remote App. Έτσι κατατάσσονται οι ομάδες εγγύτητας της ενεργούς ομάδας λαμπτήρων. Η ομάδα υπακούει σε σημάδια ενεργοποίησης της καταταγμένης ομάδας εγγύτητας και μεταβαίνει ανάλογα με τις ρυθμίσεις σε κύριο φως ή σε βασικό φως.

Λειτουργία ανίχνευσης παρουσίας

Η λειτουργία ανίχνευσης παρουσίας μπορεί να ενεργοποιηθεί ή να απενεργοποιηθεί μέσω Smart Remote App. Η λειτουργία ανίχνευσης παρουσίας θα πρέπει να ενεργοποιείται, ώστε να γίνεται πιο ευαίσθητη ρύθμιση ανίχνευσης του αισθητήρα μετά την ενεργοποίηση. Με αυτό τον τρόπο μπορούν για παράδειγμα να ανιχνεύονται μετά την είσοδο στα όρια ανίχνευσης (με μεγάλες κινήσεις) επίσης και μικρές κινήσεις όπως κινήσεις χεριών ή παλαμών. Έτσι αποφεύγεται το γεγονός ανεπιθύμητων ενεργοποιήσεων εξαιτίας κινήσεων εκτός των επιθυμητών ορίων ανίχνευσης, αλλά το φως να παραμένει αναμμένο μέσω μικρών κινήσεων. Προς αποφυγή συνεχούς ενεργοποίησης, πρέπει να ανιχνεύεται κάθε δέκα λεπτά τουλάχιστον μία κίνηση. Εάν δεν συμβαίνει αυτό, τότε εγκαταλείπεται η ευαίσθητη λειτουργία και ο λαμπτήρας σβήνει μετά την παρέλευση της διάρκειας χρονυστέρησης. Σε περίπτωση που ο λαμπτήρας παραμένει ανεπιθύμητα συνεχώς αναμμένος, απενεργοποιείτε τη λειτουργία ανίχνευσης παρουσίας.

Διάγραμμα διάχυσης φωτός (εικ. 6.2)

7. Αξουσούρα

Δομοστοιχείο φωτός έκτακτης ανάγκης
EAN 4007841064143

8. Συντήρηση και Φροντίδα

Το προϊόν δεν χρειάζεται συντήρηση. Σε περίπτωση ακαθαρσιών του πλαισίου του φωτιστικού μπορεί να καθαρίζεται με νωπό πανί (χωρίς απορρυπαντικό).

9. Απόσυρση

Ηλεκτρικές συσκευές, εξαρτήματα και συσκευασίες θα πρέπει να αποσύρονται με τρόπο φιλικό προς το περιβάλλον και να ανακυκλώνονται.



Δεν επιτρέπεται να πετάτε ηλεκτρικές συσκευές στα οικιακά απορρίμματα!

Μόνο για χώρες ΕΕ:

Σύμφωνα με την ισχύουσα Ευρωπαϊκή Οδηγία σχετικά με άχρηστες ηλεκτρικές και ηλεκτρονικές συσκευές και την εφαρμογή της σε εθνικό δίκαιο πρέπει οι άχρηστες πλέον ηλεκτρικές συσκευές να αποσύρονται ξεχωριστά και να οδηγούνται σε ανακύκλωση φιλική προς το περιβάλλον.

10. Δήλωση συμμόρφωσης

Με την παρούσα ο/η STEINEL Vertrieb GmbH, δηλώνει ότι ο ραδιοεξοπλισμός RS PRO Connect R10 / RS PRO Connect R20 / RS PRO Connect R30 πληροί την οδηγία 2014/53/EE. Το πλήρες κείμενο της δήλωσης συμμόρφωσης ΕΕ διατίθεται στην ακόλουθη ιστοσελίδα στο διαδίκτυο: www.steinel.de

11. Εγγύηση κατασκευαστή

Ως αγοραστής μπορείτε να κάνετε χρήση των νόμιμων εγγυητικών δικαιωμάτων έναντι του πωλητή. Εφόσον τα δικαιώματα αυτά ισχύουν στη χώρα σας, δεν συντέμνονται ούτε περιορίζονται από τη δική μας δήλωση εγγύησης. Σας παρέχουμε 5 έτη εγγύηση για την άσκοπη κατασκευή και την κανονική λειτουργία του προϊόντος STEINEL Professional-Sensorik. Παρέχουμε την εγγύηση ότι αυτό το προϊόν δεν παρουσιάζει ελαττώματα υλικού, κατασκευής ή σχεδίασης. Παρέχουμε εγγύηση λειτουργικής ικανότητας όλων των ηλεκτρονικών δομοστοιχείων και καλωδίων, όπως επίσης έλλειψης σφαλμάτων όλων των χρησιμοποιηθέντων υλικών και των επιφανειών αυτών.

Προβολή αξιώσεων

Εάν θέλετε να διατυπώσετε παράπονα σχετικά με το προϊόν που αγοράσατε, παρακαλούμε όπως το αποστείλετε σε πλήρη κατάσταση και ατελώς μαζί με την αυθεντική απόδειξη αγοράς, η οποία πρέπει να αναφέρει την ημερομηνία αγοράς και την ονομασία του προϊόντος, στον αντιπρόσωπό σας ή στην εταιρεία μας **ΑΝΤΙΠΡΟΣΩΠΟΙ-ΕΙΣΑΓΩΓΕΙΣ ΓΙΑ ΤΗΝ ΕΛΛΑΔΑ Π.Λυγκωνης & Υιοι οε / Αριστοφανους 8 Αθηνά 10554.**

Σας συνιστούμε λοιπόν όπως διαφυλάξετε προσεκτικά την απόδειξη αγοράς έως την παρέλευση της διάρκειας εγγύησης. Για τα έξοδα και τους κινδύνους μεταφοράς στα πλαίσια επιστροφής του προϊόντος η STEINEL δεν αναλαμβάνει καμία ευθύνη.

Για πληροφορίες σχετικά με την προβολή αξίωσης σε περίπτωση εγγύησης απευθυνθείτε στη διαδικτυακή πύλη www.steinel-professional.de/garantie

Εάν νομίζετε ότι πρόκειται για περίπτωση εγγύησης ή εάν έχετε οποιαδήποτε απορία σχετικά με το προϊόν σας, μπορείτε να μας τηλεφωνήσετε ανά πάσα στιγμή στη γραμμή **ΤΗΛΕΦΩΝΑ ΥΠΟΣΤΗΡΙΞΗΣ & ΣΕΡΒΙΣ ΓΙΑ ΤΗΝ ΕΛΛΑΔΑ / 2103212021 / 2103218558 / Φαξ: 2103218630.**

5 ΕΤΗ
ΚΑΤΑΣΚΕΥΑΣΤΗ
ΕΓΓΥΗΣΗΣ

12. Τεχνικά δεδομένα

Διαστάσεις (Μ × Π × Υ σε mm)	R10 στρογγυλό: Ø 300 × 55 R20 στρογγυλό: Ø 350 × 55 R30 στρογγυλό: Ø 420 × 55 R20 τετράγωνο: 300 × 300 × 55 R30 τετράγωνο: 350 × 350 × 55
Τάση δικτύου	220-240 V, 50/60 Hz
Συντελεστής απόδοσης	R10 στρογγυλό: 0,88 R20 στρογγυλό / R20 τετράγωνο: 0,91 R30 στρογγυλό / R30 τετράγωνο: 0,92
Ισχύς <ul style="list-style-type: none"> • Λειτουργία • Ιδία κατανάλωση 	R10: 9 W / R20: 16 W / R30: 24,5 W < 0,5 W
Φωτεινή ροή με καπάκι "Οπίσθιος φωτισμός απενεργοποιημένος"	R10 στρογγυλό WW 1100 lm R10 στρογγυλό NW 1130 lm R20 στρογγυλό NW 2000 lm R20 στρογγυλό WW 1950 lm R30 στρογγυλό NW 3200 lm R30 στρογγυλό WW 3120 lm R20 τετράγωνο NW 1950 lm R20 τετράγωνο WW 1900 lm R30 τετράγωνο NW 3150 lm R30 τετράγωνο WW 3070 lm
Αποδοτικότητα με καπάκι "Οπίσθιος φωτισμός απενεργοποιημένος"	R10 στρογγυλό WW 124 lm/W R10 στρογγυλό NW 127 lm/W R20 στρογγυλό NW 131 lm/W R20 στρογγυλό WW 127 lm/W R30 στρογγυλό NW 134 lm/W R30 στρογγυλό WW 131 lm/W R20 τετράγωνο NW 127 lm/W R20 τετράγωνο WW 124 lm/W R30 τετράγωνο NW 132 lm/W R30 τετράγωνο WW 129 lm/W
Βασικό φως	ρυθμιζόμενο από 10-50 %
Κεντρικό φως	ρυθμιζόμενο από 50-100 %
Διάρκεια ζωής LED	65.000 h, L80B10
Θερμοκρασία χρώματος φωτιστικού μέσου	3000 K (WW) / 4000 K (NW)
Δείκτης χρωματικής απόδοσης	> 80
Τεχνολογία υψηλής συχνότητας (HF)	5,8 GHz (αντιδρά ανεξάρτητα θερμοκρασίας στην παραμικρή κίνηση) / < 1 mW
Όρια ανίχνευσης	360° με 160° γωνία ανοίγματος
Εμβέλεια	1-10 m διάμετρος, με αδιαβάθμιτη ρύθμιση
Ρύθμιση χρόνου	5 δευτ. - 60 λεπτά
Ρύθμιση ευαισθησίας	2-2000 Lux
Είδος προστασίας	IP40
Κλάση προστασίας	II
Όρια θερμοκρασίας	-20 °C - +40 °C
Συχνότητα Bluetooth	2,4-2,48 GHz
Ισχύς εκπομπής Bluetooth	5 dBm / 3 mW

13. Διαταραχές λειτουργίας

Βλάβη	Αιτία	Βοήθεια
Αισθητήριος λαμπτήρας χωρίς τάση	<ul style="list-style-type: none"> ■ Ασφάλεια αντέδρασε, μη ενεργοποιημένη, διακοπή κυκλώματος ■ Βραχυκύκλωμα στο δίκτυο τροφοδοσίας ■ Ενδεχόμενος διακόπτης δικτύου ΕΚΤΟΣ 	<ul style="list-style-type: none"> ■ Ενεργοποίηση ασφάλειας, αντικατάσταση, ενεργοποίηση διακόπτη δικτύου, έλεγχος κυκλώματος με δοκιμαστικό τάσης ■ Ελέγχετε συνδέσεις ■ Ενεργοποιείτε διακόπτη δικτύου
Αισθητήριος λαμπτήρας δεν ενεργοποιείται	<ul style="list-style-type: none"> ■ Λανθασμένη επιλογή ρύθμισης ευαισθησίας ■ Διακόπτης δικτύου ΕΚΤΟΣ ■ Ασφάλεια αντέδρασε 	<ul style="list-style-type: none"> ■ Νέα ρύθμιση ■ Ενεργοποιήστε ■ Ενεργοποίηση ασφάλειας, αντικατάσταση, εν ανάγκη έλεγχος σύνδεσης
Αισθητήριος λαμπτήρας δεν απενεργοποιείται	<ul style="list-style-type: none"> ■ Διαρκής κίνηση εντός ορίων ανίχνευσης 	<ul style="list-style-type: none"> ■ Ελέγχετε όρια ανίχνευσης
Αισθητήριος λαμπτήρας ενεργοποιείται χωρίς αντιληπτή κίνηση	<ul style="list-style-type: none"> ■ Αισθητήριος λαμπτήρας δεν έχει εγκατασταθεί χωρίς ασάθεια ■ Υπήρξε κίνηση, αλλά δεν έγινε αντιληπτή από τον παρατηρητή (κίνηση πίσω από τοίχο, κίνηση μικρού αντικειμένου στο άμεσο περιβάλλον του λαμπτήρα κ.λπ.) 	<ul style="list-style-type: none"> ■ Κάνετε σταθερή εγκατάσταση πλαισίου ■ Ελέγχετε όρια ανίχνευσης
Αισθητήριος λαμπτήρας δεν ενεργοποιείται παρά την κίνηση	<ul style="list-style-type: none"> ■ Γρήγορες κινήσεις καταπιέζονται για μείωση παρασίτων ή έγινε πολύ μικρή ρύθμιση ορίων ανίχνευσης ■ Λανθασμένη επιλογή ρύθμισης ευαισθησίας 	<ul style="list-style-type: none"> ■ Ελέγχετε όρια ανίχνευσης ■ Νέα ρύθμιση

Λειτουργική βλάβη φωτός έκτακτης ανάγκης

Βλάβη	Αιτία	Βοήθεια
Backlight δεν ενεργοποιείται	<ul style="list-style-type: none"> ■ Το φως ανάγκης φορτίζει συσσωρευτή 	<ul style="list-style-type: none"> ■ Αναμονή έως και 24 h, έως ότου ο συσσωρευτής φορτιστεί πλήρως

1. Bu doküman hakkında

Lütfen itinayla okuyun ve saklayın!

- Telif hakları korunmaktadır. Kısmen de olsa basılması, ancak onayımız alınarak mümkündür.
- Teknik gelişmelere hizmet eden değişiklikler yapma hakkı saklıdır.

Sembol açıklaması



Tehlikelere karşı uyarı!



Dokümandaki metin kısımlarına gönderme.

2. Genel güvenlik uyarıları



Cihaz üzerindeki tüm çalışmalardan önce, elektrik beslemesini kesin!

Montaj sırasında, bağlanacak olan elektrik tesisatında enerji kesik olmalıdır. Bu nedenle ilk olarak elektriği kapatın ve bir kontrol kalemiyle enerjinin kesildiğini kontrol edin.

- Sensörlü lambanın kurulumunda, elektrik şebekesinde yapılan bir çalışma söz konusudur. Bu yüzden, geleneksel kurulum yönergeleri ile bağlantı koşullarına uygun bir uygulama yapılmalıdır. (örn. **DE**-VDE 0100, **AT**-ÖVE / ÖNORM E8001-1, **CH**-SEV 1000)
- Sadece orijinal yedek parçalar kullanın.
- Onarımlar sadece, uzman atölyeler tarafından gerçekleştirilebilir.
- Bu lambanın ışık kaynağı değiştirilemez; ışık kaynağının değiştirilmesi gerektiğinde (örn. çalışma ömrü sona erdiğinde), komple lambanın yenilenmesi gerekir.

3. RS PRO Connect R10 / RS PRO Connect R20 / RS PRO Connect R30

Amacına uygun kullanım

- İç mekanlarda kurulum için aktif hareket destekli, sensörlü iç mekan lambası.
- Acil ışık ile donatılabilir

Entegre edilen YF sensörü, yüksek frekansta elektromanyetik dalgalar (5,8 GHz) gönderir ve bunların yansımaları algılar. Lambanın algılama alanındaki en küçük hareketlerde dahi, yansıma değişimi sensör tarafından fark edilir.

Bunu takiben bir mikro işlemci, "Işığın aç" çalıştırma komutunu gönderir. Kapılar, pencere camları veya ince duvarlardan geçerek algılama mümkündür.

Not:

YF sensörünün yüksek frekans gücü yak. 1 mW'tır – bu da, bir cep telefonunun veya bir mikrodalga fırının verici gücünün sadece 1000'de biridir.

Teslimat kapsamı, köşeli (**Şek. 3.1**)

Sensörlü lamba
3 ara parçası
2 siperlik

Ürünün boyutları, yuvarlak (**Şek. 3.2**)

Cihazın genel görünümü, yuvarlak (**Şek. 3.3**)

- A** Lamba gövdesi
- B** Duvar tutucusu
- C** Bağlantı terminali
- D** Siperlikler
- E** Siperlikler için mandallar

Teslimat kapsamı, köşeli (**Şek. 3.4**)

Sensörlü lamba
3 ara parçası
2 siperlik

Ürünün boyutları, köşeli (**Şek. 3.5**)

Cihazın genel görünümü, köşeli (**Şek. 3.6**)

- A** Lamba gövdesi
- B** Duvar tutucusu
- C** Bağlantı terminali
- D** Siperlikler
- E** Siperlikler için mandallar

4. Elektrik bağlantısı

- Elektrik beslemesini kapatın (**Şek. 4.1**)

Elektrik kablosunun bağlantısı (**Şek. 4.1**)

Elektrik kablosu, 3 iletkenli bir kablodur:

- L** = Faz (genellikle siyah, kahverengi veya gri)
- N** = Nötr hattı (genellikle mavi)
- PE** = Topraklama hattı (yeşil/sarı)

Çelişkiye düşülmesi halinde, kabloları bir avometre cihazıyla tanımlayın; ardından tekrar elektriksiz hale getirin. Faz (**L**) ve nötr (**N**) kablosu, avize terminaline bağlanmalıdır.

Önemli:

Bağlantıların karıştırılması, daha sonra cihazda veya sigorta kutunuzda kısa devreye neden olur. Bu durumda, kabloların hepsini tekrar tanımlamak ve yeniden birleştirmek zorundasınız. Elektrik besleme kablosuna, açma ve kapama için uygun bir elektrik anahtarı tesis edilebilir. (Acil ışık modülü olmadan kullanım halinde).

5. Montaj

- Bütün yapı parçalarında hasar kontrolü yapın.
- Hasarlar olduğunda, ürünü işleme almayın.
- Lambanın montaj sırasında, titreşime maruz kalmayacak şekilde sabitlemesine dikkat edilmelidir.
- Erişim menzili ve hareketlerin algılanmasını göz önüne alarak, uygun montaj yerini seçin.
- Havalandırma kanallarının üzeri, montajdan sonra kapatılmamalıdır.

Montaj adımları

- Emniyet vidalarını gevşetin (emniyet vidalarının tam olarak çıkarılması gerekmez) ve lamba gövdesini yerinden alın (**Şek. 5.1**)
- Delik yerlerini işaretleyin (**Şek. 5.2**)
- Delikleri delin ve dübelleri yerleştirin (**Şek. 5.3**)
- Siva üstü besleme kablosu ile montaj (**Şek. 5.4**)
- Siva altı besleme kablosu ile montaj (**Şek. 5.5**)
- Bağlantı kablosunu bağlayın (**Şek. 5.6**)
- Lamba gövdesini yerleştirin ve emniyet vidalarını sıkın (**Şek. 5.7**)
- Elektrik beslemesini açın

6. Fonksiyon

Fabrika ayarları

Erişim menzili ayarı:	10 m
Zaman ayarı:	60 saniye
Alacakaranlık ayarı:	Gündüz modu
Fon ışığı:	Off

Lambanın yapılandırılması için STEINEL Smart Remote App, AppStore'unuzdan indirilmelidir. Bluetooth uyumlu bir akıllı telefon veya Tablet gereklidir.

Android



iOS



Erişim menzili ayarı

Erişim menzili, 1 ile 10 m arasında kademesiz olarak ayarlanabilir. Ekte verilen siperliklerin takılmasıyla, erişim menzili dört yönde azaltılabilir. (**Şek. 6.1**)

Zaman ayarı

Lambanın istenen aydınlatma süresi, 5 saniye ile 60 dakika arasında kademesiz olarak ayarlanabilir. Bu süre bitmeden önce algılanan her hareketle birlikte, saat yeniden çalışmaya başlar.

Alacakaranlık ayarı

Lambanın istenen tepkime eşiği, yak. 2 ile 2000 Lux arasında kademesiz olarak ayarlanabilir.

Fon ışığı

Fon ışığının parlaklığı, % 10 ile % 50 arasında ayarlanabilir.

Fon ışığının süresi, 10 dakika ile 30 dakika arasında kademesiz olarak veya tüm gece şeklinde ayarlanabilir.

Arka aydınlatma

Arka aydınlatmayı açıp kapatmak için gereken ayar manuel olarak yapılabilir.

Gruplandırma

RS PRO Connect R10/R20/R30'u bağımsız lamba olarak işletme veya birden fazla lambayı bir kablosuz iletişim yoluyla gruplar halinde birlikte çalıştırma olanağı mevcuttur.

Her bir grupta, Smart Remote App içinde bir grup yöneticisi ayarlanmalıdır. Bir gruptaki tüm lambalar, grup yöneticisinin konfigürasyonuna benzer şekilde hareket eder. Erişim menzili, tüm grup katılımcıları için ayrı ayrı ayarlanabilir.

Komşu fonksiyonu

Smart Remote App üzerinden komşu fonksiyonu etkinleştirilebilir ya da devreden çıkarılabilir. Bu arada, etkin aydınlatma grubunun komşu grupları tanımlanır. Grup, atanmış olan komşu grubun çalıştırma sinyallerini dinler ve temel ışıkta veya fon ışığındaki ayarlara uygun biçimde anahtarlar.

Hissetme dedektörü fonksiyonu

Smart Remote App üzerinden hissetme dedektörü fonksiyonu etkinleştirilebilir ya da devreden çıkarılabilir. Hissetme dedektörü fonksiyonu, sensör çalıştırdıktan sonra algılamasını daha hassas ayarlayabilmek için etkinleştirilmelidir. Bu sayede, örneğin algılama alanına girdikten sonra (büyük hareketlerle), kol hareketleri veya el hareketleri gibi küçük hareketler de tespit edilebilir. Böylece, istenen algılama aralığının dışındaki hareketlerin istenmeyen açılmaları neden olmaması sağlanır, ancak ışık hafif hareketlere bağlı olarak çalışır durumda kalır. Daimi anahtarlamayı önlemek için, her on dakika içinde en az bir hareket tespit edilmelidir. Aksi halde, hassas moddan çıkılır ve ardl çalıştırma süresinin sona ermesiyle birlikte lamba kapatılır. Lambanın sürekli istem dışı açık durumda kalması halinde, hissetme dedektörü fonksiyonunu devre dışı bırakın.

Işık dağılım eğrisi (Şek. 6.2)

7. Aksesuarlar

Acil ışık modülü
EAN 4007841064143

8. Bakım ve koruma

Ürün bakım gerektirmez.
Lamba gövdesi kirlendiğinde, nemli bir bez yardımıyla (deterjan kullanmadan) temizlenebilir.

9. Tasfiye

Elektrikli cihazlar, aksesuar ve ambalajlar, çevre dostu bir dönüşüme gönderilmelidir.



Elektrikli cihazları evsel atıkların içine atmayın!

Sadece AB ülkeleri için:

Atık Elektrikli ve Elektronik Cihazlar Avrupa yönergesine ve bunun dönüştüğü ulusal yasaya göre, artık kullanılmayacak haldeki elektrikli cihazların ayrı toplanıp çevre dostu geri dönüşüm için gönderilmesi zorunludur.

10. Uygunluk beyanı

Bu vesileyle STEINEL Vertrieb GmbH, kablosuz sistem türü RS PRO Connect R10/RS PRO Connect R20/RS PRO Connect R30'un 2014/53/EU yönetmeliğine uygunluğunu beyan eder.

AT Uygunluk Beyanı'nın tam metnini şu web adresinden temin edebilirsiniz: www.steinel.de

11. Üretici garantisi

Alıcı sıfatıyla satıcıya karşı kanun ile öngörülen garanti haklarına sahiptir. Bu haklar ülkenizde geçerli olduğu sürece, garanti beyanımızla kısıtlanmamakta ve sınırlanmamaktadır. STEINEL-Professional STEINEL Profesyonel Sensörlü ürününüzün kusursuz kullanılabilirliği ve düzenli fonksiyonu konusunda 5 yıllık bir garanti süresi tanıyoruz. Bu ürünün malzeme, üretim ve tasarım hatalarından arınmış olduğunu garanti ediyoruz. Tüm elektronik parçaların ve kabloların işlevselliğini ve ayrıca kullanılan tüm hammaddelerde ve bunların yüzeylerinde kusursuzluğu garanti ediyoruz.

Garanti haklarından faydalanma

Ürününüzle ilgili şikayetiniz olduğunda, lütfen tam ve gönderi ücreti ödenmiş olarak, üzerinde satış tarihinin ve ürün tanımının bulunması gereken orijinal satın alma belgesiyle birlikte satıcınıza veya doğrudan **Saos Teknoloji Elektrik LTD. ŞTİ. Halil Rifat Paşa Mah. Yüzer Havuz Sk. Perpa Ticaret Merkezi A Blok Kat: 5 No: 313 Şişli / İstanbul** adresine gönderiniz. Bu nedenle, satın alma belgenizi garanti süresi sona erene kadar saklamanızı tavsiye ediyoruz. Geri göndermeyle ilgili nakliye maliyetleri ve riskleri hakkında, STEINEL hiçbir sorumluluk almaz.

Bir garanti durumunda yapılması gerekenler hakkındaki bilgileri yandaki web sitemizde bulabilirsiniz: www.saosteknoloji.com.tr

Bir garanti durumu veya ürününüzle ilgili herhangi bir sorunuz olduğunda, bize her zaman memnuniyetle Acil Servis Hattı **+90 212 220 09 20** ulaşabilirsiniz.

5 YIL
ÜRETİCİ
GARANTİSİ

12. Teknik özellikler

Boyutlar (U x G x Y mm olarak)	R10 yuvarlak: Ø 300 x 55 R20 yuvarlak: Ø 350 x 55 R30 yuvarlak: Ø 420 x 55 R20 köşeli: 300 x 300 x 55 R30 köşeli: 350 x 350 x 55
Şebeke gerilimi	220-240 V, 50/60 Hz
Güç katsayısı	R10 yuvarlak: 0,88 R20 yuvarlak / R20 köşeli: 0,91 R30 yuvarlak / R30 köşeli: 0,92
Güç	R10: 9 W / R20: 16 W / R30: 24,5 W < 0,5 W
Işık hüzmesi, kapaklı "Arka aydınlatma kapalı"	R10 yuvarlak WW 1100 lm R10 yuvarlak NW 1130 lm R20 yuvarlak NW 2000 lm R20 yuvarlak WW 1950 lm R30 yuvarlak NW 3200 lm R30 yuvarlak WW 3120 lm R20 köşeli NW 1950 lm R20 köşeli WW 1900 lm R30 köşeli NW 3150 lm R30 köşeli WW 3070 lm
Verim, kapaklı "Arka aydınlatma kapalı"	R10 yuvarlak WW 124 lm/W R10 yuvarlak NW 127 lm/W R20 yuvarlak NW 131 lm/W R20 yuvarlak WW 127 lm/W R30 yuvarlak NW 134 lm/W R30 yuvarlak WW 131 lm/W R20 köşeli NW 127 lm/W R20 köşeli WW 124 lm/W R30 köşeli NW 132 lm/W R30 köşeli WW 129 lm/W
Fon ışığı	% 10-50 arasında ayarlanabilir
Temel ışık	% 50-100 arasında ayarlanabilir
LED çalışma ömrü	65.000 saat, L80B10
Renk sıcaklığı Ampul	3000 K (WW) / 4000 K (NW)
Renk yansıtma indeksi	> 80
YF tekniği	5,8 GHz (sıcaklıktan bağımsız, en küçük harekete bile tepki verir) / < 1 mW
Kapsama alanı	160° menfez açısıyla birlikte 360°
Menzil	1-10 m çap, kademesiz ayarlanabilir
Zaman ayarı	5 sn - 60 dak
Alacakaranlık ayarı	2-2000 Lux
Koruma türü	IP40
Koruma sınıfı	II
Sıcaklık aralığı	-20 °C - +40 °C
Bluetooth frekansı	2,4-2,48 GHz
Bluetooth verici gücü	5 dBm / 3 mW

13. İşletim arızaları

Arıza	Nedeni	Giderilmesi
Sensörlü lambada gerilim yok	<ul style="list-style-type: none">■ Sigorta atmış, çalıştırılmamış, kablo kopuk■ Elektrik kablosunda kısa devre■ Muhtemelen, mevcut elektrik anahtarı kapalı	<ul style="list-style-type: none">■ Sigortayı çalıştırın, değiştirin, elektrik anahtarını çalıştırın, kabloyu avometre ile gözden geçirin■ Bağlantıları gözden geçirin■ Elektrik anahtarını çalıştırın
Sensörlü lamba devreye girmiyor	<ul style="list-style-type: none">■ Alacakaralık ayarı yanlış seçilmiş■ Elektrik anahtarı KAPALI■ Sigorta atmış	<ul style="list-style-type: none">■ Yeniden ayarlayın■ Çalıştırın■ Sigortayı çalıştırın, değiştirin, gerekt. bağlantıyı kontrol edin
Sensörlü lamba kapanmıyor	<ul style="list-style-type: none">■ Kapsama alanında sürekli hareket var	<ul style="list-style-type: none">■ Alanı kontrol edin
Sensörlü lamba, hareket algılanmaksızın çalışıyor	<ul style="list-style-type: none">■ Sensörlü lamba hareketsiz ortamda monte edilmemiş■ Hareket mevcut, ancak izleyici tarafından algılanmıyor (duvar arkasında hareket, lambanın çok yakınında küçük bir objenin hareketi vb.)	<ul style="list-style-type: none">■ Gövdeyi sıkı monte edin■ Alanı kontrol edin
Sensörlü lamba hareketle rağmen devreye girmiyor	<ul style="list-style-type: none">■ Hızlı hareketler, arızaların minimuma indirilmesi amacıyla bastırılıyor veya algılama alanı çok küçük ayarlanmış■ Alacakaralık ayarı yanlış seçilmiş	<ul style="list-style-type: none">■ Alanı kontrol edin■ Yeniden ayarlayın

İşletim arızası acil durum ışığı

Arıza	Nedeni	Giderilmesi
Arka aydınlatma devreye girmiyor	<ul style="list-style-type: none">■ Acil durum ışığı aküsü şarj oluyor	<ul style="list-style-type: none">■ Akünün tamamen dolması için azami 24 saat bekleyin

HU

1. Tudnivaló a dokumentummal kapcsolatban

Kérjük, olvassa el figyelmesen és őrizze meg!

- Szerzői jogvédelem alatt áll. Sokszorosítani, kivenetesen is, csak az engedélyünkkel szabad.
- A műszaki fejlődést szolgáló változtatások jogát fenntartjuk.

Jelmagyarázat



Figyelmeztetés veszélyekre!



A dokumentum szövegheleire utal.

2. Általános biztonsági útmutatások



Mielőtt dolgozni kezdene a készüléken, szakítsa meg a ráadott feszültséget!

Szereléskor a csatlakoztatni kívánt vezetéknek feszültségmentesnek kell lennie. Ezért a szerelés megkezdése előtt kapcsolja le az áramot, és feszültségjelzővel ellenőrizze a feszültségmentesiséget.

- A mozgásérzékelős lámpa felszereléskor hálózati feszültséggel végzett munkáról van szó. Ezért azt szakszerűen, az illető országban szokásos szerelési előírásoknak és csatlakoztatási feltételeknek megfelelően kell végezni. (pl. **DE**-VDE 0100, **AT**-ÖVE / ÖNORM E8001-1, **CH**-SEV 1000)
- Csak eredeti pótalkatrészeket használjon.
- Az esetleg szükségessé váló javításokat csak szakműhely végezheti.
- A lámpa fényforrását nem lehet cserélni; amennyiben a fényforrást cserélni kell (pl. ha élettartamának végére ért), a teljes lámpát le kell cserélni.

3. RS PRO Connect R10 / RS PRO Connect R20 / RS PRO Connect R30

Rendeltetésszerű használat

- Mozgásérzékelő beltéri lámpa aktív mozgásérzékelővel beltéri szereléshez.

– Vészvilágítás utólag beszerelhető

A beépített NF-ás érzékelő (5,8 GHz-es) nagyfrekvenciás elektromágneses hullámokat bocsát ki, és felfogja azok visszaverődését. Az érzékelési tartományban történő legkisebb mozgás esetén az érzékelő érzékeli a visszhang megváltozását.

A mikroprocesszor azután kiadja a "Világítást bekapcsolni" parancsot. Az érzékelés ajtókon, üvegtáblákon vagy vékony falakon keresztül is lehetséges.

Megjegyzés:

A NF-ás érzékelő nagyfrekvenciás sugárzása teljesítménye kb. 1 mW – ez egy mobiltelefon vagy mikrohullámú sütő sugárzásának mindössze 1000-ed része.

Szállítási terjedelem, kerek készülék **(3.1. ábra)**

Mozgásérzékelős lámpa

3 távtartó

2 behelyezhető szűkítő rekesz

A kerek készülék méretei **(3.2. ábra)**

A kerek készülék áttekintése **(3.3. ábra)**

A lámpaház

B fali tartó

C csatlakozókapocs

D behelyezhető szűkítő rekeszek

E rekeszek behelyezhető szűkítő rekeszekhez

Szállítási terjedelem, szögletes készülék **(3.4. ábra)**

Mozgásérzékelős lámpa

3 távtartó

2 behelyezhető szűkítő rekesz

A szögletes készülék méretei **(3.5. ábra)**

A szögletes készülék áttekintése **(3.6. ábra)**

A lámpaház

B fali tartó

C csatlakozókapocs

D behelyezhető szűkítő rekeszek

E rekeszek behelyezhető szűkítő rekeszekhez

4. Elektromos csatlakozás

- Az áramellátás lekapcsolása **(4.1. ábra)**

A hálózati betápvezeték csatlakoztatása **(4.1. ábra)**

A hálózati betápvezeték 3-erű kábelből áll:

L = fázis (többnyire fekete, barna vagy szürke)

N = nulla vezető (többnyire kék)

PE = védővezető (zöld/sárga)

Kétség esetén a vezetékeket feszültségjelző segítségével azonosítani kell; majd le kell róluk kapcsolni a feszültséget. Csatlakoztassa a fázist (**L**) és a nullavezetőt (**N**) a csatlakozókapocsra.

Fontos!

A csatlakozások felcserélése később zárathoz vezet a készülékben vagy a biztosítékdobozban. Ebben az esetben ismét azonosítani kell az egyes kábeleket, és újból össze kell kötni őket. A hálózati betápvezetékekbe természetesen beszerelhetnek hálózati kapcsolót is a be- és kikapcsoláshoz (vészvilágítás-modul használata nélkül).

5. Szerelés

- Minden alkatrészt ellenőrizzen sérülés szempontjából.
- Sérülések esetén ne vegye használatba a terméket.
- A lámpa felszerelésekor ügyeljen arra, hogy az rázkódásmentesen legyen rögzítve.
- A hatótávolság és a mozgásérzékelés tekintetbe vételével válasszon alkalmas helyet, ahová felszerelheti a készüléket.
- A szerelés után tilos eltakarni a szellőzőnyílásokat.

A szerelés lépései

- Lazítsa meg a rögzítőcsavarokat (nem kell eltávolítani a rögzítőcsavarokat) és vegye le a lámpaházat (5.1. ábra)
- Jelölje be a furatok helyét (5.2. ábra)
- A furatokat fúrja ki, és rakjon beléjük tiplit (5.3. ábra)
- Szerelés vakolat fölötti vezetékezés esetén (5.4. ábra)
- Szerelés vakolat alatti vezetékezés esetén (5.5. ábra)
- Csatlakoztassa rá a csatlakozókábelt (5.6. ábra)
- Helyezze fel a lámpaházat, és csavarja be a rögzítő csavarokat (5.7. ábra)
- Az áramellátást kapcsolja be

6. Működés

Gyári beállítások

Hatótávolság beállítás: 10 m
Időbeállítás: 60 másodperc
Alkonykapcsoló beállítás: nappali üzem
Alapvilágítás: ki

A lámpa konfigurációjához töltsen le okos telefonján a STEINEL Smart Remote App alkalmazást. Bluetooth-képes okostelefonra vagy táblagépre lesz szüksége.

Android



iOS



Hatótávolság beállítás

A hatótávolság fokozatmentesen állítható be 1 és 10 m között. A mellékelt takarólemezek bedugásával a hatótávolság négy irányban csökkenthető. (6.1. ábra)

Időbeállítás

A lámpa megfelelő világítási időtartamát 5 mp és 60 perc között fokozatmentesen lehet beállítani. A beállított idő letelte előtt érzékelt mozgás hatására az idő mérése újrakezdődik.

Szürkületi beállítás

A lámpa megfelelő megszólalási küszöbértékét fokozatmentesen lehet állítani 2 lux és 2000 lux között.

Alapvilágítás

Az alapfény ereje 10% és 50% között állítható be. Az alapfény világításának időtartama fokozatmentesen állítható be 10 másodperc és 30 perc között, vagy egész éjlelre.

Backlight

A Backlight be- és kikapcsolásának beállítását manuálisan lehet kijelölni.

Csoportosítás

Üzemeltetheti az RS PRO Connect R10/R20/R30-et egyedi lámpaként, vagy csoportba kapcsolhat több lámpát egy távirányítós kommunikációs eszköz segítségével.

Minden csoportban ki kell jelölni egy csoportmestert a Smart Remote alkalmazásban. Egy csoporton belül minden lámpa a csoportmester konfigurációjával analóg módon működik. A csoport minden résztvevőjének hatótávolságát egyedileg lehet beállítani.

Szomszédos funkció

A Smart Remote alkalmazás segítségével aktiválható, ill. deaktiválható a szomszédos funkció. Ezzel megtörténik az aktív lámpacsoport szomszédos csoportjainak hozzárendelése. A csoport reagál a hozzárendelt szomszédos csoport bekapcsoló jelére, és a beállításoknak megfelelően kapcsol főfényre vagy alapvilágításra.

Jelenlét-érzékelő funkció

A Smart Remote alk. segítségével aktiválható, ill. deaktiválható a jelenlét-érzékelő funkció. A mozgás-érzékelő érzékenységének bekapcsolás utáni fokozása érdekében aktiválja a jelenlét-érzékelő funkciót. Így például az érzékelési tartományba (nagy mozgulatokkal) történő belépés után kisebb mozdulatok, mint kar vagy kéz mozgásai is érzékelhetőek. Ezzel elkerülhető, hogy a lefedett érzékelési tartományon kívüli mozgások nem kívánatos kapcsolásokat eredményezzenek, de kisebb mozgások hatására a fény tovább világítson. Az állandó bekapcsolás elkerülése érdekében minden tíz percben legalább egy mozgás érzékelésére kell hogy sor kerüljön. Amennyiben ez a feltétel nem teljesül, a rendszer kilép az érzékeny üzemmódból, és a lámpa az utánműködési idő letelte után kikapcsol. Ha a lámpa az Ön akarata ellenére folyamatosan bekapcsolva marad, deaktiválja a jelenlét-érzékelőt.

Fény eloszlási görbe (6.2. ábra)

7. Tartozékok

Vészvilágítás-modul
EAN 4007841064143

8. Ápolás és karbantartás

A termék nem igényel karbantartást. A lámpa burkolata szennyeződés esetén (tisztítószert alkalmazása nélkül) nedves kendővel tisztítható meg.

9. Ártalmatlanítás

Gondoskodjon az elektromos készülékek, a tartozékok és a csomagolás környezetbarát újrahasznosításáról.



Ne dobjon elektromos készülékeket a háztartási szemétkébe!

Csak az EU-országok esetében:

A használt elektromos és elektronikus berendezésekre vonatkozó hatályos európai irányelvek értelmében és azok nemzeti jogrendszerben történő átültetése szerint a már nem működőképes elektromos berendezéseket külön kell gyűjteni és környezetbarát újrahasznosításukról kell gondoskodni.

10. Megfelelőségi nyilatkozat

STEINEL Vertrieb GmbH igazolja, hogy a RS PRO Connect R10 / RS PRO Connect R20 / RS PRO Connect R30 típusú rádióberendezés megfelel a 2014/53/EU irányelvnek. Az EU-megfelelőségi nyilatkozat teljes szövege elérhető a következő internetes címen: www.steinel.de

11. Gyári garancia

Önnök, mint a termék vevőjének, adott esetben jogában áll az eladóval szemben érvényesíteni az Önt törvényesen megillető hiánypótlási-, ill. termékjavítási jogokat. Amennyiben léteznek ilyen jogok az Ön lakóhelye szerinti országban, jelen jótállási nyilatkozatunk semmiben sem szűkíti és korlátozza azokat. A magunk részéről 5 év jótállást adunk arra, hogy az Ön által vásárolt STEINEL professzionális érzékelő termék kifogástalan minőségű és rendszeresen működik. Szavatoljuk, hogy ez a termék mentes az anyaghibáktól, a gyártási és szerkezeti hibáktól. Szavatoljuk továbbá, hogy az összes elektronikus alkatrész és kábel működőképes, továbbá, hogy minden alkalmazott szerkezeti anyag és azok felülete hibátlan.

Jótállási igények érvényesítése

Amennyiben a termékével kapcsolatban reklamációval kíván élni, kérjük, hogy a termék hiánytalanul és bérmentesítve küldje vissza a kereskedőjének vagy közvetlenül nekünk a **DINOCOOP Kft, Radvány u. 24, H-1118 Budapest** címre, mellette az eredeti vásárlási bizonylatot, amelyen rajta kell lennie a vásárlás dátumának és a termék elnevezésének. Ezért a garancia idő végéig ajánlatos gondosan megőriznie a vásárlási bizonylatát. A visszaküldés során keletkező szállítási költségeikért és kockázatokért a STEINEL nem vállal felelősséget.

A jótállás érvényesítéséről a www.steinel-professional.de/garantie honlapunkon kap tájékoztatást.

Amennyiben a garancia körébe eső esemény következett be, vagy a termékével kapcsolatban szeretne kérdezni valamit, bármikor felhívhat bennünket a **+36/1/3193064** szervizvonal számon.

5 ÉV
GYÁRTÓI
GARANCIA

12. Műszaki adatok

Méreték (H x Sz x Ma mm)	R10 kerek: Ø 300 x 55 R20 kerek: Ø 350 x 55 R30 kerek: Ø 420 x 55 R20 szögletes: 300 x 300 x 55 R30 szögletes: 350 x 350 x 55
Hálózati feszültség	220-240 V, 50/60 Hz
Teljesítménytényező	R10 kerek: 0,88 R20 kerek / R20 szögletes: 0,91 R30 kerek / R30 szögletes: 0,92
Teljesítmény	
• Üzemeltetés	R10: 9 W / R20: 16 W / R30: 24,5 W
• Fogyasztás	< 0,5 W
Fényáram bűrával "Hátsó világítás kikapcsolva"	R10 kerek WW 1100 lm R10 kerek NW 1130 lm R20 kerek NW 2000 lm R20 kerek WW 1950 lm R30 kerek NW 3200 lm R30 kerek WW 3120 lm R20 szögletes NW 1950 lm R20 szögletes WW 1900 lm R30 szögletes NW 3150 lm R30 szögletes WW 3070 lm
Hatásfok bűrával "Hátsó világítás kikapcsolva"	R10 kerek WW 124 lm/W R10 kerek NW 127 lm/W R20 kerek NW 131 lm/W R20 kerek WW 127 lm/W R30 kerek NW 134 lm/W R30 kerek WW 131 lm/W R20 szögletes NW 127 lm/W R20 szögletes WW 124 lm/W R30 szögletes NW 132 lm/W R30 szögletes WW 129 lm/W
Alapvilágítás	Beállítható 10-50 % között
Fővilágítás	Beállítható 50-100 % között
LED-ek élettartama	65.000 ó, L80B10
Világítótest szín hőmérséklet	3000 K (WW) / 4000 K (NW)
Színvisszaadási index	> 80
NF-ás technika	5,8 GHz (a hőmérséklettől függetlenül a legkisebb mozgásra is reagál) / < 1 mW
Érzékelési tartomány	360°, 160°-os nyalábszöggel
Hatótávolság	Átmérő 1-10 m, fokozatmentesen beállítható
Időbeállítás	5 mp - 60 perc
Szűrőkületes beállítás	2-2000 lux
Védettségi mód	IP 40
Védettségi osztály	II
Hőmérséklettartomány	-20 °C - +40 °C
Bluetooth frekvencia	2,4-2,48 GHz
Bluetooth adóteljesítmény	5 dBm / 3 mW

13. Üzemzavarok

Zavar	Oka	Elhárítása
A mozgásérzékelős lámpán nincs feszültség	<ul style="list-style-type: none"> ■ Kioldott a biztosíték, nincs bekapcsolva, megtört a vezeték ■ Rövidzárlat a hálózati betápvezetékben ■ Az esetleg meglévő hálózati kapcsoló ki van kapcsolva 	<ul style="list-style-type: none"> ■ Kapcsolja be a biztosítékot, cserélje ki, kapcsolja be a hálózati kapcsolót, ellenőrizze a vezetéket a feszültség-ellenőrzővel ■ Ellenőrizze a csatlakozásokat ■ Kapcsolja be a hálózati kapcsolót
A mozgásérzékelős lámpa nem kapcsol be	<ul style="list-style-type: none"> ■ Helytelen szűrőkületes beállítást választott ■ A hálózati kapcsoló KI van kapcsolva ■ Kioldott a biztosíték 	<ul style="list-style-type: none"> ■ Állítsa be újra ■ Kapcsolja be ■ Kapcsolja be a biztosítékot, cserélje, esetleg ellenőrizze a csatlakozásokat
A mozgásérzékelős lámpa nem kapcsol ki	<ul style="list-style-type: none"> ■ Folyamatos mozgás az érzékelési területen 	<ul style="list-style-type: none"> ■ Ellenőrizze a területet
A mozgásérzékelős lámpa érzékelhető mozgás nélkül szükségtelenül bekapcsol	<ul style="list-style-type: none"> ■ A mozgásérzékelős lámpát nem mozgásbiztosan szerelték ■ Mozdulás történt, amit azonban a megfigyelő nem érzékelt (mozgás a fal mögött, kis tárgy mozgás a lámpa közvetlen közelében stb.) 	<ul style="list-style-type: none"> ■ Szerelje fel a lámpa házát szilárdan ■ Ellenőrizze a területet
A mozgásérzékelős lámpa mozgás ellenére nem kapcsol be	<ul style="list-style-type: none"> ■ A zavar minimálisra csökkentése érdekében a készülék elnyomja a gyors mozgásokat, vagy túl kicsi a beállított érzékelési terület ■ Helytelen szűrőkületes beállítást választott 	<ul style="list-style-type: none"> ■ Ellenőrizze a területet ■ Állítsa be újra
Üzemzavar vészvilágítás		
Zavar	Oka	Elhárítása
A Backlight nem kapcsol be	<ul style="list-style-type: none"> ■ A vészvilágítás tölti az akkut 	<ul style="list-style-type: none"> ■ Várjon 24 órát, amíg az akku teljesen feltöltődik

1. K tomuto dokumentu

Pozorně si jej přečtěte a uschovejte!

- Chráněno autorským právem. Dotisk, i částečný, jen s naším souhlasem.
- Změny, které slouží technickému pokroku, vyhrazeny.

Vysvětlení symbolů



Varování před nebezpečím!



Odkaz na text v dokumentu.

2. Všeobecné bezpečnostní pokyny



Před zahájením jakýchkoli prací na přístroji přerušit přívod napětí!

Připojované elektrické vedení nesmí být během montáže pod napětím. Proto je nejprve třeba vypnout proud a poté pomocí zkoušečky napětí zkontrolovat, zda je vedení bez napětí.

- Při instalaci senzorového svítidla se jedná o práci na síťovém napětí. Musí proto být provedena odborně podle obvyklých předpisů pro instalaci elektrických zařízení a podmínek jejich připojení dle ČSN. (např. **DE**-VDE 0100, **AT**-ÖVE / ÖNORM E8001-1, **CH**-SEV 1000)
- Používejte jen originální náhradní díly.
- Opravy může provést jen odborný servis.
- Světelný zdroj tohoto svítidla nelze vyměnit, jestliže musí být světelný zdroj vyměněn (např. na konci své životnosti), je třeba vyměnit celé svítidlo.

3. RS PRO Connect R10 / RS PRO Connect R20 / RS PRO Connect R30

Používání v souladu s určením

- Vnitřní senzorové svítidlo s aktivním hlásičem pohybu k montáži do vnitřních prostor
- Lze dovybavit nouzovým osvětlením

Integrovaný senzor VF vysílá vysokofrekvenční elektromagnetické vlny (5,8 GHz) a přijímá jejich echo. Při sebemenším pohybu v oblasti záhytu svítidla rozezná senzor změnu echa.

Mikroprocesor pak inicializuje spínací povel „Zapnout světlo“. Záchyt je možný i přes dveře, okenní tabule nebo tenké stěny.

Upozornění:

Vysokofrekvenční výkon senzoru VF činí asi 1 mW – což je jen tisícinou vysílacího výkonu mobilního telefonu nebo mikrovlnné trouby.

Rozsah dodávky, kulaté **(obr. 3.1)**
 Sensorové svítidlo
 3 distanční držáky
 2 zásuvné lišty

Rozměry výrobku, kulaté **(obr. 3.2)**

Přehled zařízení, kulaté **(obr. 3.3)**

- A** Těleso svítidla
- B** Nástěnný držák
- C** Připojovací svorka
- D** Zásuvné lišty
- E** Západky pro zásuvné lišty

Rozsah dodávky, hranaté **(obr. 3.4)**
 Sensorové svítidlo
 3 distanční držáky
 2 zásuvné lišty

Rozměry výrobku, hranaté **(obr. 3.5)**

Přehled zařízení, hranaté **(obr. 3.6)**

- A** Těleso svítidla
- B** Nástěnný držák
- C** Připojovací svorka
- D** Zásuvné lišty
- E** Západky pro zásuvné lišty

4. Elektrické připojení

- Vypnout napájení elektrickým proudem **(obr. 4.1)**

Připojení k elektrické síti **(obr. 4.1)**

K připojení k elektrické síti použijte třípólový kabel:

- L** = fázový vodič (většinou černý, hnědý nebo šedý)
- N** = neutrální vodič (většinou modrý)
- PE** = ochranný vodič (zelenožlutý)

V případě pochybností je nutno identifikovat jednotlivé vodiče pomocí zkoušečky napětí; zda jsou zase bez napětí. Fázový (**L**) a neutrální vodič (**N**) se připojí k připojovací svorce.

Důležité:

Záměna přípojek později způsobí zkrat v přístroji nebo ve vaší pojistkové skříni. V tomto případě je nutno jednotlivé kabely opakovaně identifikovat a poté znovu zapojit. V přírodním síťovém vedení

může být samozřejmě instalován běžný síťový vypínač (při použití bez modulu nouzového osvětlení).

5. Montáž

- Zkontrolovat poškození u všech konstrukčních dílů.
- Při poškození výrobek nepoužívat.
- Při montáži svítidla dbát, aby bylo upevněno bez otřesů.
- Vhodné montážní místo vybrat při zohlednění dosahu a zachycení pohybu.
- Ventilací štěrbin nesmí být po montáži zakryta.

Postup při montáži

- Uvolnit pojistné šrouby (není potřebné úplně odstraňovat pojistné šrouby) a sejmout těleso svítidla **(obr. 5.1)**
- Vyznačit otvory k vrtání **(obr. 5.2)**
- Vyvrtat otvory a vložit hmoždinky **(obr. 5.3)**
- Montáž u síťového přírodného vedení na omítku **(obr. 5.4)**
- Montáž u síťového přírodného vedení pod omítkou **(obr. 5.5)**
- Připojit připojovací kabel **(obr. 5.6)**
- Nasadit těleso svítidla a sešroubovat jej s pojistnými šrouby **(obr. 5.7)**
- Zapnout napájení elektrickým proudem

6. Funkce

Nastavení z výroby

Nastavení dosahu:	10 m
Časové nastavení:	60 vteřin
Soumrakové nastavení:	denní provoz
Základní světlo:	off

Pro konfiguraci svítidla si musíte z AppStore stáhnout aplikaci dálkového ovládání Smart Remote STEINEL. Je potřebný smartphone nebo tablet s Bluetooth.

Android



iOS



Nastavení dosahu

Dosah může být plynule nastaven mezi 1 a 10 m. Nasunutím příložených zásuvných krycích clon může být dosah omezen ve čtyřech směrech. **(obr. 6.1)**

Časové nastavení

Požadovanou dobu, po kterou má být svítidlo zapnuto, je možno nastavit plynule v rozmezí od 5 sekund do 60 minut. Každým pohybem před uplynutím této doby budou znovu spuštěny automatické hodiny.

Soumrakové nastavení

Požadovanou prahovou reakční hodnotu svítidla je možno plynule nastavit v rozmezí od 2 do 2 000 lx.

Základní světlo

Jas základního světla může být nastaven mezi 10 a 50 %. Doba trvání základního světla může být plynule nastavena mezi 10 a 30 minutami nebo na celou noc.

Backlight

Nastavení pro zapnutí nebo vypnutí backlight může být provedeno ručně.

Seskupování

Je možné používat RS PRO Connect R10/R20/R30 jako samostatné svítidlo nebo několik svítidel propojit do skupin pomocí rádiové komunikace. V každé skupině musí být v aplikaci dálkového ovládání Smart Remote určeno hlavní skupinové svítidlo. Všechna svítidla ve skupině se chovají analogicky s konfiguračním hlavním skupinovým svítidlem. Dosah může být individuálně nastaven pro všechny skupinové účastníky.

Funkce spínání sousedních svítidel

Prostřednictvím aplikace Smart Remote může být aktivována, popř. deaktivována funkce spínání sousedních svítidel. Přitom se skupiny sousedních svítidel přiřadí k aktivní skupině svítidel. Skupina se řídí spínacími signály přiřazené skupiny sousedních svítidel a podle nastavení přepne na hlavní nebo základní světlo.

Funkce prezenčního hlásiče

Prostřednictvím aplikace Smart Remote může být aktivována, popř. deaktivována funkce prezenčního hlásiče. Funkce prezenčního hlásiče by měla být aktivována k citlivému nastavení záhytu senzoru po zapnutí. Mohou tak být například po vstupu do oblasti záhytu (s velkými pohyby) zaznamenány i menší pohyby, jako pohyby paže nebo ruky. Bude tím zabráněno, aby pohyby mimo požadovanou oblast záhytu vedly k nežádoucímu zapnutí,

aby ale díky menším pohybům zůstalo světlo zapnuté.

K zamezení trvalému zapnutí musí být každých deset minut detekován minimálně jeden pohyb. Pokud tomu tak není, bude citlivý režim opuštěn a svítidlo se po uplynutí doby doběhu vypne. Zůstane-li svítidlo trvale zapnuté v nevhodnou dobu, deaktivujte funkci prezenčního hlásiče.

Fotometrická křivka (obr. 6.2)

7. Příslušenství

Modul nouzového osvětlení
EAN 4007841064143

8. Údržba a ošetřování

Výrobek je bezúdržbový.

Kryt osvětlení lze v případě znečištění očistit vlhkým hadříkem (bez použití čisticích prostředků).

9. Likvidace

Elektrická zařízení, příslušenství a obaly by měly být odvezeny k ekologickému opětovnému zhodnocení.



Nevyhazujte elektrická zařízení do domovního odpadu!

Jen pro země EU:

V souladu s platnou evropskou směrnicí o odpadních elektrických a elektronických zařízeních a jejím převedení do národního práva musí být nepoužitelná elektrická zařízení separována a odevzdána k ekologickému opětovnému zhodnocení.

10. Prohlášení o shodě

Tímto STEINEL Vertrieb GmbH prohlašuje, že typ rádiového zařízení RS PRO Connect R10 / RS PRO Connect R20 / RS PRO Connect R30 je v souladu se směrnicí 2014/53/EU. Úplné znění EU prohlášení o shodě je k dispozici na této internetové adrese: www.steinell.de

11. Záruka výrobce

Jako kupujícímu vám vůči prodávajícímu přináleží zákonem předepsaná práva. Pokud tato práva ve vaší zemi existují, nejsou naším prohlášením o záruce zkrácena ani omezena. Poskytneme vám 5 letou

záruku na bezvadné provedení a řádnou funkčnost vašeho profesionálního senzorického výrobku značky STEINEL. Ručíme za to, že tento výrobek nemá materiálové, výrobní a konstrukční vady. Ručíme za funkčnost všech elektronických součástí a kabelů, i za nezávadnost všech použitých materiálů a jejich povrchů.

Uplatňování záruky

Chcete-li váš výrobek reklamovat, zašlete jej nedemontovaný a vyplaceně s originálním dokladem o koupi, který musí obsahovat datum koupě a název výrobku, vašemu prodejci nebo přímo nám, na adresu **NECO SK, a.s. Ružová 111, 019 01 Ilava**. Doporučujeme vám, abyste doklad o koupi do uplynutí záruční doby pečlivě uschovali. Společnost STEINEL neručí za přepravní náklady a rizika týkající se zpětného zaslání.

Další informace k uplatňování záruky jsou uvedeny na naší webové stránce www.neco.sk

Jestliže budete uplatňovat reklamaci nebo máte nějaké dotazy týkající se výrobku, můžete nám kdykoli zavolat na servisní horkou linku **+421/42/4 45 67 10**.

**5 LETÁ
ZÁRUKA
VÝROBCE**

12. Technické parametry

Rozměry (d × š × v v mm)	R10 kulaté: Ø 300 × 55 R20 kulaté: Ø 350 × 55 R30 kulaté: Ø 420 × 55 R20 hranaté: 300 × 300 × 55 R30 hranaté: 350 × 350 × 55
Síťové napětí	220–240 V, 50/60 Hz
Účinnost	R10 kulaté: 0,88 R20 kulaté / R20 hranaté: 0,91 R30 kulaté / R30 hranaté: 0,92
Výkon	R10: 9 W / R20: 16 W / R30: 24,5 W <0,5 W
Světelný tok s krytem „Backlight vypnuté“	R10 kulaté WW 1 100 lm R10 kulaté NW 1 130 lm R20 kulaté NW 2 000 lm R20 kulaté WW 1 950 lm R30 kulaté NW 3 200 lm R30 kulaté WW 3 120 lm R20 hranaté NW 1 950 lm R20 hranaté WW 1 900 lm R30 hranaté NW 3 150 lm R30 hranaté WW 3 070 lm
Efektivnost s krytem „Backlight vypnuté“	R10 kulaté WW 124 lm/W R10 kulaté NW 127 lm/W R20 kulaté NW 131 lm/W R20 kulaté WW 127 lm/W R30 kulaté NW 134 lm/W R30 kulaté WW 131 lm/W R20 hranaté NW 127 lm/W R20 hranaté WW 124 lm/W R30 hranaté NW 132 lm/W R30 hranaté WW 129 lm/W
Základní světlo	nastavitelné v rozmezí 10–50 %
Hlavní světlo	nastavitelné v rozmezí 50–100 %
Životnost LED	65 000 h, L80B10
Barevná teplota žárovky	3 000 K (WW)/4 000 K (NW)
Index reprodukce barev	>80
Technika VF	5,8 GHz (nezávisle na teplotě reaguje na sebemenší pohyby)/<1 mW
Oblast záchytu	360° s úhlem otevření 160°
Dosah	průměr 1-10 m, plynule nastavitelný
Časové nastavení	5 s – 60 min
Soumrakové nastavení	2–2 000 lx
Krytí	IP40
Třída ochrany	II
Teplotní rozmezí	-20 °C – +40 °C
Frekvence Bluetooth	2,4–2,48 GHz
Vysílací výkon Bluetooth	5 dBm/3 mW

13. Provozní poruchy

Porucha	Příčina	Náprava
Senzorové svítidlo bez napětí	<ul style="list-style-type: none"> ■ Pojistka zareagovala, svítidlo není zapnuté, přerušené vedení ■ Zkrat v přívodním síťovém vedení ■ Eventuálně vypnutý stávající síťový vypínač 	<ul style="list-style-type: none"> ■ Zapnout, vyměnit pojistku; zapnout síťový vypínač, zkontrolovat vedení pomocí zkoušečky napětí ■ Zkontrolovat připojení ■ Zapnout síťový vypínač
Senzorové svítidlo nezapíná	<ul style="list-style-type: none"> ■ Zvoleno nesprávné soumrakové nastavení ■ Síťový vypínač v poloze VYPNUTO ■ Pojistka zareagovala 	<ul style="list-style-type: none"> ■ Znovu nastavit ■ Zapnout ■ Zapnout, vyměnit pojistku, popř. zkontrolovat připojení
Senzorové svítidlo nevypíná	<ul style="list-style-type: none"> ■ Trvalý pohyb v oblasti záchytu. 	<ul style="list-style-type: none"> ■ Zkontrolovat oblast
Senzorové svítidlo zapíná bez patrného pohybu	<ul style="list-style-type: none"> ■ Sensorové svítidlo není namontováno tak, aby bylo zabezpečeno proti pohybu ■ K pohybu došlo, ale nebyl rozeznán pozorovatelem (pohyb za stěnou, pohyb malého objektu v bezprostřední blízkosti svítidla atd.) 	<ul style="list-style-type: none"> ■ Pevně namontovat těleso ■ Zkontrolovat oblast
Senzorové svítidlo při pohybu nezapíná	<ul style="list-style-type: none"> ■ K minimalizaci poruch jsou potlačeny rychlé pohyby nebo je nastavena příliš malá oblast záchytu ■ Zvoleno nesprávné soumrakové nastavení 	<ul style="list-style-type: none"> ■ Zkontrolovat oblast ■ Znovu nastavit

Provozní porucha nouzového osvětlení

Porucha	Příčina	Náprava
Backlight se nezapíná	<ul style="list-style-type: none"> ■ Nouzové osvětlení nabíjí akumulátor 	<ul style="list-style-type: none"> ■ Počkejte 24 hod, dokud nebude akumulátor plně nabitý

SK

1. O tomto dokumente

Pozorne si ho prečítajte a uschovajte!

- Chránené autorským právom. Dotlač, aj keď iba v skrátenej verzii, je povolená iba s našim súhlasom.
- Vyhradzuujeme si právo na zmeny slúžiace technickému pokroku.

Vysvetlenie symbolov



Varovanie pred nebezpečenstvami!



Odkaz na textové pasáže v dokumente.

2. Všeobecné bezpečnostné pokyny



Pred všetkými prácami na prístroji prerušte prívod napätia!

Pri montáži musí byť pripájané elektrické vedenie bez napätia. Preto je potrebné najskôr vypnúť elektrický prúd a skontrolovať beznapätovosť pomocou skúšačky napätia.

- Pri inštalácii sensorového svietidla ide o prácu na sieťovom napätí. Inštalácia sa preto musí vykonať podľa inštalčných predpisov a podmienok pripojenia platných v danej krajine. (napr. **DE**-VDE 0100, **AT**-ÖVE / ÖNORM E8001-1, **CH**-SEV 1000)
- Používajte iba originálne náhradné diely.
- Opravy smú vykonávať iba autorizované servisné dielne.
- Svetelný zdroj tohto svietidla sa nedá vymeniť. V prípade nutnosti výmeny svetelného zdroja (napr. na konci jeho životnosti) sa musí vymeniť celé svietidlo.

3. RS PRO Connect R10 / RS PRO Connect R20 / RS PRO Connect R30

Správne používanie

- Interiérové sensorové svietidlo s aktívnym snímačom pohybu na montáž v interiéroch.
- S možnosťou dovybavenia núdzovým svetlom.

Integrovaný HF senzor vysiela vysokofrekvenčné elektromagnetické vlny (5,8 GHz) a prijíma ich odozvu. Už pri najmenšom pohybe v oblasti snímania svietidla zaznamená senzor zmenu odozvy.

Mikroprocesor potom vydá spínací príkaz „Zapnúť svetlo“. Snímanie je možné cez dvere, sklenené tabule alebo tenké steny.

Upozornenie:

Vysokofrekvenčný výkon vysokofrekvenčného senzora predstavuje cca 1 mW – to je len 1/1000 vysielačného výkonu mobilného telefónu alebo mikrovlnnej rúry.

Rozsah dodávky, okrúhle (**obr. 3.1**)

senzorové svietidlo
3 dištančné držiaky
2 násuvné kryty

Rozmery výrobku, okrúhle (**obr. 3.2**)

Prehľad dielov výrobku, okrúhle (**obr. 3.3**)

- A** teleso svietidla
- B** nástenný držiak
- C** pripojovacia svorka
- D** násuvné kryty
- E** aretačné prvky pre násuvné kryty

Rozsah dodávky, hranaté (**obr. 3.4**)

senzorové svietidlo
3 dištančné držiaky
2 násuvné kryty

Rozmery výrobku, hranaté (**obr. 3.5**)

Prehľad dielov výrobku, hranaté (**obr. 3.6**)

- A** teleso svietidla
- B** nástenný držiak
- C** pripojovacia svorka
- D** násuvné kryty
- E** aretačné prvky pre násuvné kryty

4. Elektrické pripojenie

- Vypnite napájanie elektrickým prúdom. (**obr. 4.1**)

Pripojenie sieťového vedenia (**obr. 4.1**)

Napájacie vedenie pozostáva z jedného 3-žilového kábla:

- L** = fáza (zvyčajne čierna, hnedá alebo sivá)
- N** = neutrálny vodič (zvyčajne modrý)
- PE** = ochranný vodič (zeleno-žltý)

V prípade pochybností identifikujte vodiče pomocou skúšačky napätia; potom ich znova odpojte od napätia. Fáza (**L**) a neutrálny vodič (**N**) sa pripoja na pripojovaciu svorku.

Dôležité:

Zámena vodičov vedie k skratu v prístroji alebo v skrinke s poistkami. V tomto prípade jednotlivé káble ešte raz identifikujte a nanovo zapojte. Na sieťový prívod sa môže nainštalovať sieťový spínač na zapínanie a vypínanie (pri použití bez modulu núdzového svetla).

5. Montáž

- Všetky diely skontrolujte vzhľadom na poškodenie.
- Pri poškodení výrobných výrobkov neuvádzajte do prevádzky.
- Pri montáži svietidla dbajte na to, aby bolo upevnené na mieste bez otrasov.
- Vyberte vhodné miesto montáže, zohľadnite dosah a snímanie pohybu.
- Vetracie štrbiny sa nesmú po montáži zakryť.

Montážny postup

- Uvoľnite poistné skrutky (nie je potrebné úplné odstránenie poistných skrutiek) a odoberte teleso svietidla. **(obr. 5.1)**
- Naznačte otvory na vŕtanie. **(obr. 5.2)**
- Vyvrťajte otvory a vložte hmoždinky. **(obr. 5.3)**
- Montáž pri prípojnom nadomietkovom vedení **(obr. 5.4)**
- Montáž pri prípojnom podomietkovom vedení **(obr. 5.5)**
- Pripojte prípojný kábel. **(obr. 5.6)**
- Nasadte teleso svietidla a pevne ho utiahnite pomocou poistných skrutiek. **(obr. 5.7)**
- Zapnite napájanie elektrickým prúdom.

6. Funkcia

Nastavenia z výroby

Nastavenie dosahu:	10 m
Nastavenie času:	60 sekúnd
Nastavenie stmievania:	prevádzka pri dennom svetle

Základné svetlo: Off

Na konfiguráciu svietidla si musíte stiahnuť aplikáciu STEINEL Smart Remote vo svojom AppStore. Na to je potrebný smartfón alebo tablet s funkciou Bluetooth.

Android



iOS



Nastavenie dosahu

Dosah sa môže nastaviť plynulo v rozsahu 1 až 10 m. Zasunutím priložených násvyvných krytov môžete dosah zmenšiť v 4 smeroch. **(obr. 6.1)**

Nastavenie času

Požadovaná doba svietenia svietidla sa dá plynulo nastaviť od cca 5 s do max. 60 min. Každým zaznamenaným pohybom pred uplynutím tohto času sa odpočítavanie doby svietenia začne odznovu.

Nastavenie stmievania

Požadovaný prah citlivosti svietidla sa môže plynulo nastaviť od cca 2 lx do 2000 lx.

Základné svetlo

Jas základného svetla sa dá plynulo nastaviť v rozsahu 10 % až 50 %. Doba svietenia základného svetla sa dá plynulo nastaviť v rozsahu 10 až 30 minút alebo počas celej noci.

Backlight

Nastavenie vypnutia alebo zapnutia Backlight je možné stanoviť ručne.

Zapojenie do skupiny

Svietidlo RS PRO Connect R10/R20/R30 sa môže prevádzkovať ako samostatné svietidlo alebo sa môže zapojiť do skupiny spolu s viacerými svietidlami pomocou rádiovkej komunikácie. V každej skupine sa musí pomocou aplikácie Smart Remote určiť jednotka master. Všetky svietidlá v skupine sa prítom správajú podľa konfigurácie jednotky master. Dosah sa môže nastaviť individuálne pre všetkých účastníkov skupiny.

Funkcia susedných skupín

Prostredníctvom aplikácie Smart Remote sa môže aktivovať, resp. deaktivovať funkcia susedných skupín. Prítom sa priradia susedné skupiny aktívnej skupine svietidiel. Skupina reaguje na spínacie signály priradenej susednej skupiny a v súlade s nastaveniami sa zapne ako hlavné alebo základné svetlo.

Funkcia snímača prítomnosti:

Prostredníctvom aplikácie Smart Remote sa môže aktivovať, resp. deaktivovať funkcia snímača prítomnosti. Funkcia snímača prítomnosti by sa mala aktivovať, aby sa citlivejšie nastavil dosah senzora po zapnutí. Takto sa napríklad po vstupe do oblasti snímania (s veľkými pohybmi) môžu zaznamenať aj menšie pohyby, ako napr. pohyby ramenom alebo dlaňou. Zabráni sa tak neželanému zapnutiu v dôsledku pohybov mimo želanej oblasti snímania, avšak možnosť zapnutia svetla menšími pohybmi zostane zachovaná. Na zabránenie trvalému zapnutiu musí byť každých 10 minút detegovaný minimálne jeden pohyb. Ak to nie je ten prípad, citlivý režim sa opustí a svietidlo sa po uplynutí doby dobehu vypne. Ak má zostať svietidlo trvalo neželane zapnuté, deaktivujte funkciu snímača prítomnosti.

Charakteristika svietivosti (obr. 6.2)

7. Príslušenstvo

Modul núdzového svetla EAN 4007841064143

8. Starostlivosť a údržba

Výrobok nevyžaduje údržbu. Teleso svietidla môžete v prípade znečistenia očistiť vlhkou handrou (bez čistiaceho prostriedku).

9. Likvidácia

Elektrické zariadenia, príslušenstvo a obaly odovzdajte na ekologickú recykláciu.



Elektrické zariadenia nevyhadzujte do komunálneho odpadu!

Iba pre krajiny EÚ:

Podľa platnej európskej smernice o odpade z elektrických a elektronických zariadení a jej implementácie do národnej legislatívy sa musia nepoužívané elektrické a elektronické zariadenia zbierať separovane a odovzdať na ekologickú recykláciu.

10. Vyhlásenie o zhode

STEINEL Vertrieb GmbH týmto vyhlasuje, že rádiové zariadenie typu RS PRO Connect R10 / RS PRO Connect R20 / RS PRO Connect R30 je v súlade so smernicou 2014/53/EÚ. Úplné EÚ vyhlásenie o zhode je k dispozícii na tejto internetovej adrese: www.steinel.de

11. Záruka výrobcu

Ako kupujúcemu vám voči predajcovi prináležia právami stanovené práva. Pokiaľ takéto práva vo vašej krajine existujú, naše záručné vyhlásenie ich nekráti ani inak neobmedzuje. Poskytneme vám 5-ročnú záruku na bezchybný stav a náležité fungovanie vášho výrobku STEINEL zo série Professional Sensorik. Garantujeme, že tento výrobok neobsahuje žiadne materiálové, výrobné ani konštrukčné chyby. Garantujeme funkčnosť všetkých elektronických súčiastok a káblov, ako aj bezchybnosť všetkých použitých materiálov a ich povrchov.

Uplatnenie záruky

Ak chcete svoj výrobok reklamovať, zašlite ho v kompletnom stave a s uhradenými prepravnými nákladmi spolu s originálnym dokladom o kúpe, ktorý musí obsahovať dátum kúpy a označenie výrobku, svojmu predajcovi alebo priamo nám na adresu **NECO SK, a.s. Ružová 111, 019 01 Ilava**. Odporúčame vám, aby ste si svoj doklad o kúpe starostlivo uschovali až do uplynutia záručnej doby. Za prepravné náklady a riziká spojené so spätným zaslaním nepreberá spoločnosť STEINEL žiadnu zodpovednosť.

Informácie o možnostiach uplatnenia záručného prípadu nájdete na našej stránke www.neco.sk

Ak u vás došlo k záručnému prípadu alebo ak máte otázky týkajúce sa výrobku, môžete nás kedykoľvek telefonicky kontaktovať na našej servisnej linke: **+421/42/4 45 67 10**.

5 ROKOV
ZÁRUKA
VÝROBCU

12. Technické údaje

Rozmery (D x Š x V v mm)	R10 okrúhle: Ø 300 x 55 R20 okrúhle: Ø 350 x 55 R30 okrúhle: Ø 420 x 55 R20 hranaté: 300 x 300 x 55 R30 hranaté: 350 x 350 x 55
Sieťové napätie	220 – 240 V, 50/60 Hz
Faktor výkonu	R10 okrúhle: 0,88 R20 okrúhle/R20 hranaté: 0,91 R30 okrúhle/R30 hranaté: 0,92
Výkon	R10: 9 W / R20: 16 W / R30: 24,5 W < 0,5 W
• prevádzka • vlastná spotreba	
Svetelný prúd s krytom „backlight vypnuté“	R10 okrúhle WW 1100 lm R10 okrúhle NW 1130 lm R20 okrúhle NW 2000 lm R20 okrúhle WW 1950 lm R30 okrúhle NW 3200 lm R30 okrúhle WW 3120 lm R20 hranaté NW 1950 lm R20 hranaté WW 1900 lm R30 hranaté NW 3150 lm R30 hranaté WW 3070 lm
Efektívnosť s krytom „backlight vypnuté“	R10 okrúhle WW 124 lm/W R10 okrúhle NW 127 lm/W R20 okrúhle NW 131 lm/W R20 okrúhle WW 127 lm/W R30 okrúhle NW 134 lm/W R30 okrúhle WW 131 lm/W R20 hranaté NW 127 lm/W R20 hranaté WW 124 lm/W R30 hranaté NW 132 lm/W R30 hranaté WW 129 lm/W
Základné svetlo	nastaviteľné 10 – 50 %
Hlavné svetlo	nastaviteľné 50 – 100 %
Životnosť LED	65 000 h, L80B10
Teplota farby svetelného zdroja	3000 K (WW) / 4000 K (NW)
Index reprodukcie farieb	> 80
VF technológia	5,8 GHz (reaguje v závislosti od teploty na najmenšie pohyby) / < 1 mW
Oblasť snímania	360° s uhlom otvorenia 160°
Dosah	priemer 1-10 m, plynulo nastaviteľný
Nastavenie času	5 s – 60 min.
Nastavenie stmievania	2 – 2000 lx
Krytie	IP40
Trieda ochrany	II
Teplotný rozsah	-20 °C – +40 °C
Frekvencia Bluetooth	2,4 – 2,48 GHz
Vysielací výkon Bluetooth	5 dBm/3 mW

13. Prevádzkové poruchy

Porucha	Príčina	Riešenie
Senzorové svetlo bez napätia	<ul style="list-style-type: none"> ■ aktivovala sa poistka, nezapnuté, vedenie prerušené ■ skrat na sieťovom prívodnom vedení ■ prípadne zabudovaný sieťový spínač je vypnutý 	<ul style="list-style-type: none"> ■ zapnúť poistku, vymeniť, zapnúť sieťový spínač, skontrolovať vedenie pomocou skúšačky napätia ■ skontrolovať prípojky ■ zapnúť sieťový spínač
Senzorové svetlo sa nezapína	<ul style="list-style-type: none"> ■ nastavenie stmievania je nesprávne zvolené ■ sieťový spínač je vypnutý ■ aktivovala sa poistka 	<ul style="list-style-type: none"> ■ nastaviť nanovo ■ zapnúť ■ zapnúť poistku, vymeniť, príp. skontrolovať pripojenie
Senzorové svetlo sa nevypína	<ul style="list-style-type: none"> ■ trvalý pohyb v oblasti snímania 	<ul style="list-style-type: none"> ■ skontrolovať oblasť
Senzorové svetlo sa zapína bez viditeľného pohybu	<ul style="list-style-type: none"> ■ senzorové svetlo nie je namontované stabilne ■ pohyb sa uskutočnil, ale pozorovateľ ho nerozpoznal (pohyb za stenou, pohyb malého objektu v bezprostrednej blízkosti svetidla atď.) 	<ul style="list-style-type: none"> ■ pevne namontovať kryt ■ skontrolovať oblasť
Senzorové svetlo sa nezapína napriek pohybu	<ul style="list-style-type: none"> ■ rýchle pohyby sú potlačené kvôli minimalizovaniu porúch alebo je oblasť snímania nastavená ako príliš malá ■ nastavenie stmievania je nesprávne zvolené 	<ul style="list-style-type: none"> ■ skontrolovať oblasť ■ nastaviť nanovo

Prevádzková porucha núdzového svetla

Porucha	Príčina	Riešenie
Backlight sa nezapína	<ul style="list-style-type: none"> ■ núdzové svetlo nabíja akumulátor 	<ul style="list-style-type: none"> ■ počkať 24 hodín, kým sa akumulátor úplne nabije

PL Tłumaczenie instrukcji oryginalnej

1. Informacje o tym dokumencie

Zapoznać się dokładnie i zostawić do przechowania!

- Dokument chroniony prawem autorskim. Przedruk, także w częściach, wyłącznie po uzyskaniu naszej zgody.
- Zmiany, wynikające z postępu technicznego, zastrzeżone.

Objaśnienie symboli



Ostrzeżenie przed zagrożeniami!



Odsyłacz do tekstu w dokumencie.

2. Ogólne zasady bezpieczeństwa



Przed rozpoczęciem wszelkich prac przy urządzeniu należy odłączyć napięcie zasilające!

Przewód zasilający, który należy podłączyć podczas montażu, nie może być pod napięciem. Dlatego najpierw należy wyłączyć prąd i sprawdzić brak napięcia za pomocą próbnika.

- Podczas instalacji lampy z czujnikiem ruchu wykonywana jest praca przy obecności napięcia. Dlatego należy ją wykonać fachowo, zgodnie z obowiązującymi przepisami dotyczącymi instalacji i podłączenia do zasilania elektrycznego. (np. DE-VDE 0100, AT-ÖVE / ÖNORM E8001-1, CH-SEV 1000)
- Stosować tylko oryginalne części zamienne.
- Naprawy mogą wykonywać jedynie autoryzowane punkty serwisowe.
- Źródło światła tej lampy nie jest wymienne; jeżeli zajdzie konieczność wymiany źródła światła (np. po upływie jego żywotności), należy wymienić całą lampę.

3. RS PRO Connect R10 / RS PRO Connect R20 / RS PRO Connect R30

Zastosowanie zgodne z przeznaczeniem

- Lampa wewnętrzna z aktywnym czujnikiem ruchu do montażu wewnątrz budynków.
- Możliwość wyposażenia w światło awaryjne.

Zintegrowany czujnik wysokiej częstotliwości wysyła fale elektromagnetyczne o wysokiej częstotliwości (5,8 GHz) i odbiera ich odbicie. Przy najmniejszym ruchu w obszarze wykrywania lampy czujnik rejestruje zmianę w odbiciu fal.

Mikroprocesor generuje wówczas polecenie „włącz czyż światło”. Możliwe jest wykrywanie ruchu przez drzwi, szyby szklane lub cienkie ściany.

Wskazówka:

Moc nadawcza czujnika wysokiej częstotliwości wynosi ok. 1 mW – stanowi to tylko jedną tysięczną mocy nadawczej telefonu komórkowego lub kuchenki mikrofalowej.

Zakres dostawy wersja okrągła (rys. 3.1)

lampa z czujnikiem
3 podkładki dystansowe
2 przesłony wsuwane

Wymiary produktu wersja okrągła (rys. 3.2)

Przegląd urządzenia wersja okrągła (rys. 3.3)

- A Oprawa lampy
- B Uchwyt ścienny
- C Zacisk przyłączeniowy
- D Przesłony wsuwane
- E Zatrzaski do przesłon wsuwanych

Zakres dostawy wersja prostokątna (rys. 3.4)

lampa z czujnikiem
3 podkładki dystansowe
2 przesłony wsuwane

Wymiary produktu wersja prostokątna (rys. 3.5)

Przegląd urządzenia wersja prostokątna (rys. 3.6)

- A Oprawa lampy
- B Uchwyt ścienny
- C Zacisk przyłączeniowy
- D Przesłony wsuwane
- E Zatrzaski do przesłon wsuwanych

4. Przyłącze elektryczne

- Wyłączyć zasilanie (rys. 4.1)

Podłączenie przewodu zasilającego (rys. 4.1)

Przewód zasilający jest kablem 3-żyłowym:

- L = przewód fazowy (najczęściej czarny, brązowy lub szary)
 - N = przewód neutralny (najczęściej niebieski)
 - PE = przewód ochronny (zielono-żółty)
- W razie wątpliwości należy zidentyfikować prze-

wody próbnikiem napięcia, a następnie ponownie wyłączyć napięcie. Przewód zasilający (L) i przewód zerowy (N) podłącza się do zacisku przyłączeniowego.

Ważne:

Pomylenie przewodów jest przyczyną późniejszego zwarcia w urządzeniu lub w skrzynce bezpieczników. W takim przypadku należy jeszcze raz zidentyfikować poszczególne żyły przewodów i ponownie je podłączyć. W przewodzie zasilającym można oczywiście zainstalować wyłącznik sieciowy do ręcznego włączania i wyłączania oświetlenia (w przypadku użytkowania bez modułu światła awaryjnego).

5. Montaż

- Sprawdzić wszystkie elementy pod kątem uszkodzenia.
- W przypadku uszkodzeń nie uruchamiać produktu.
- Przy montażu lampy należy zwrócić na to uwagę, aby zamontować ją w miejscu nie podlegającym wstrząsom i drganiom.
- Wybrać odpowiednie miejsce montażu z uwzględnieniem zasięgu i wykrywania ruchu.
- Po zamontowaniu nie wolno zasłaniać szczelin wentylacyjnych.

Czynności montażowe

- Poluzować śruby zabezpieczające (nie ma potrzeby wykręcania całkowicie śrub zabezpieczających) i zdjąć oprawę lampy (rys. 5.1)
- Zaznaczyć otwory do wywiercenia (rys. 5.2)
- Wywiercić otwory i włożyć kołki (rys. 5.3)
- Montaż w przypadku przewodu natynkowego (rys. 5.4)
- Montaż w przypadku przewodu podtynkowego (rys. 5.5)
- Podłączyć kabel przyłączeniowy (rys. 5.6)
- Nałożyć oprawę lampy i przykręcić za pomocą śrub zabezpieczających (rys. 5.7)
- Włączyć zasilanie

6. Działanie

Ustawienia fabryczne

Ustawianie zasięgu: 10 m

Ustawianie czasu załączenia: 60 sekund

Ustawianie czułości

zmiernychowej: tryb pracy dziennej

Światło podstawowe: off

Na potrzeby konfiguracji lampy należy ściągnąć aplikację STEINEL Smart Remote z AppStore. Niezbędny jest smartfon lub tablet z funkcją Bluetooth.

Android



iOS



Ustawianie zasięgu czujnika

Zasięg można regulować płynnie, w zakresie 1 do 10 m. Po założeniu dołączonych przesłon można zmniejszyć zasięg w 4 kierunkach. (rys. 6.1)

Ustawianie czasu

Wymagany czas świecenia lampy można ustawić płynnie w zakresie od ok. 5 sekund do maks. 60 minut. Każdy ruch wykryty przed upływem tego czasu powoduje ponowne uruchomienie zegara.

Ustawianie progu czułości zmiernychowej

Wymagany próg czułości zmiernychowej lampy z czujnikiem można ustawić bezstopniowo w zakresie od ok. 2 do 2000 luksów.

Światło podstawowe

Jasność światła podstawowego można ustawić w zakresie od 10% do 50%.

Czas świecenia światła podstawowego można ustawić płynnie w zakresie od 10 do 30 minut lub na całą noc.

Backlight

Ustawień dot. włączania i wyłączania backlight można dokonać ręcznie.

Grupowanie

Istnieje możliwość użytkowania RS PRO Connect R10/R20/R30 jako lampy pojedynczej lub łączenia kilku lamp w grupę za pomocą komunikacji radiowej.

W każdej z grup należy wybrać za pomocą aplikacji Smart Remote master grupy. Wszystkie lampy danej grupy działają tak samo, jak skonfigurowany master grupy. Zasięg można ustawiać płynnie i w sposób indywidualny dla każdego uczestnika grupy.

Funkcja sąsiednia

Za pomocą aplikacji Smart Remote można aktywować wzgl. dezaktywować funkcję sąsiednią.

Przy tym można przyporządkować grupy sąsiednie aktywnej grupy lamp. Aktywna grupa reaguje na sygnały włączenia przyporządkowanej grupy sąsiedniej oraz przełącza zgodnie z ustawieniami na światło główne lub światło podstawowe.

Funkcja czujnika obecności

Za pomocą aplikacji Smart Remote można aktywować wzgl. dezaktywować funkcję czujnika obecności. Funkcję czujnika obecności należy aktywować, aby ustawić dokładniej zakres wykrywania czujnika po włączeniu. W ten sposób można na przykład, po wejściu w zakres wykrywania (o dużym ruchu) wykrywać także mniejsze ruchy, jak np. ruch ręką czy dłonią. W ten sposób można uniknąć sytuacji, gdy ruch poza pożądanym zakresem wykrywania prowadzi do niepożądanego włączenia, ale w wyniku wykonywania małych ruchów światło pozostaje włączone. Aby uniknąć stałego włączenia, musi nastąpić wykrycie przynajmniej jednego ruchu co dziesięć minut. Jeżeli tak nie jest, tryb pracy czulej zostanie zakończony i lampa wyłączy się po upływie czasu opóźnienia. Jeżeli lampa pozostaje włączona przez cały czas, a jest to niepożądane, należy dezaktywować funkcję czujnika obecności.

Krzywa fotometryczna (rys. 6.2)

7. Osprzęt

Moduł światła awaryjnego
EAN 4007841064143

8. Konserwacja i pielęgnacja

Produkt nie wymaga konserwacji. Zabrudzoną oprawę lampy można oczyścić wilgotną szmatką (bez użycia środków czyszczących).

9. Utylizacja

Urządzenia elektryczne, akcesoria i opakowania należy oddać do recyklingu przyjaznego środowisku.



Nie wyrzucać urządzeń elektrycznych wraz z odpadami z gospodarstw domowych!

Tylko dla krajów UE:

Zgodnie z obowiązującymi dyrektywami europejskimi w sprawie zużytych urządzeń elektrycznych i elektronicznych oraz ich wdrażaniu do prawa krajowego nienadające się do użytkowania urządzenia elektryczne należy odbierać osobno i poddawać recyklingowi w sposób przyjazny środowisku.

10. Deklaracja zgodności z normami

STEINEL Vertrieb GmbH niniejszym oświadcza, że typ urządzenia radiowego RS PRO Connect R10 / RS PRO Connect R20 / RS PRO Connect R30 jest zgodny z dyrektywą 2014/53/UE. Pełny tekst deklaracji zgodności UE jest dostępny pod następującym adresem internetowym: www.steinel.de

11. Gwarancja producenta

Jako kupującemu w razie potrzeby przysługują Państwu w stosunku do sprzedającego prawa z tytułu rękoma. O ile prawa te obowiązują w Państwa kraju, to nie ulegają one na podstawie naszej deklaracji gwarancji ani skróceniu ani ograniczeniu. Udzielamy Państwu 5-letniej gwarancji na nienaganną jakość i prawidłowe funkcjonowanie zakupionego przez Państwa profesjonalnego produktu techniki czujników firmy STEINEL. Gwarantujemy, że produkt ten jest wolny od wad materiałowych, produkcyjnych i konstrukcyjnych. Gwarantujemy prawidłowe funkcjonowanie wszystkich podzespołów elektronicznych, a także, że wszystkie zastosowane materiały i ich powierzchnie są wolne od wad.

Dochodzenie roszczeń

Gwarancja jest ważna jedynie kompletnie wypełniona z podpisem Sprzedawcy potwierdzającym warunki gwarancji. Gwarancja na sprzedany towar konsumpcyjny nie wyłącza, nie ogranicza ani nie zawiesza uprawnień kupującego wynikających z rękoma/niezgodności towaru z umową na podstawie dowodu zakupu. Z tego powodu zalecamy staranne przechowywanie dowodu zakupu. Reklamowany towar w stanie kompletnym prosimy przesłać do Gwaranta wraz z krótkim opisem usterki, oryginalną kartą gwarancyjną, paragonem lub rachunkiem zakupu (opatrzoną datą zakupu i pieczęcią sklepu).



12. Dane techniczne

Wymiary (dł. × szer. × wys. w mm)	R10 wersja okrągła: Ø 300 × 55 R20 wersja okrągła: Ø 350 × 55 R30 wersja okrągła: Ø 420 × 55 R20 wersja prostokątna: 300 × 300 × 55 R30 wersja prostokątna: 350 × 350 × 55
Napięcie zasilające	220-240 V, 50/60 Hz
Współczynnik mocy	R10 wersja okrągła: 0,88 R20 wersja okrągła / R20 wersja prostokątna: 0,91 R30 wersja okrągła / R30 wersja prostokątna: 0,92
Moc	R10: 9 W / R20: 16 W / R30: 24,5 W < 0,5 W
Strumień świetlny z osłoną "Backlight wyłączone"	R10 wersja okrągła WW 1100 lm R10 wersja okrągła NW 1130 lm R20 wersja okrągła NW 2000 lm R20 wersja okrągła WW 1950 lm R30 wersja okrągła NW 3200 lm R30 wersja okrągła WW 3120 lm R20 wersja prostokątna NW 1950 lm R20 wersja prostokątna WW 1900 lm R30 wersja prostokątna NW 3150 lm R30 wersja prostokątna WW 3070 lm
Wydajność z osłoną "Backlight wyłączone"	R10 wersja okrągła WW 124 lm/W R10 wersja okrągła NW 127 lm/W R20 wersja okrągła NW 131 lm/W R20 wersja okrągła WW 127 lm/W R30 wersja okrągła NW 134 lm/W R30 wersja okrągła WW 131 lm/W R20 wersja prostokątna NW 127 lm/W R20 wersja prostokątna WW 124 lm/W R30 wersja prostokątna NW 132 lm/W R30 wersja prostokątna WW 129 lm/W
Światło podstawowe	regulowana od 10-50%
Światło główne	regulowane od 50-100%
Żywotność diod LED	65000 h, L80B10
Temperatura barwowa źródła światła	3000 K (WW) / 4000 K (NW)
Indeks oddawania barw	> 80
Technika wysokiej częstotliwości	5,8 GHz (reaguje niezależnie od temperatury nawet na nieznaczne ruchy) / < 1 mW
Obszar wykrywania	360° z kątem rozwarcia 160°
Zasięg	Zasięg 1-10 m średnicy, z płynną regulacją
Ustawianie czasu	5 s - 60 min
Ustawianie progu czułości zmierzchovej	2-2000 luksów
Stopień ochrony	IP40
Klasa ochronności	II
Zakres temperatury	-20 °C - +40 °C
Częstotliwość Bluetooth	2,4-2,48 GHz
Moc nadawcza Bluetooth	5 dBm / 3 mW

13. Usterki

Usterka	Przyczyna	Usuwanie
brak napięcia zasilającego lampę z czujnikiem ruchu	<ul style="list-style-type: none"> ■ zadziałał bezpiecznik, niewłaściwy wyłącznik sieciowy, przerwany przewód ■ zwarcie w przewodzie zasilającym ■ ewentualnie zainstalowany wyłącznik sieciowy jest wyłączony 	<ul style="list-style-type: none"> ■ włączyć, wymienić bezpiecznik; włączyć wyłącznik sieciowy, sprawdzić przewód próbnikiem napięcia ■ sprawdzić podłączenia elektryczne ■ włączyć wyłącznik sieciowy
lampa z czujnikiem ruchu nie włącza się	<ul style="list-style-type: none"> ■ nieprawidłowo ustawiona czułość zmierzchowa czujnika ■ wyłączony wyłącznik sieciowy ■ zadziałał bezpiecznik 	<ul style="list-style-type: none"> ■ ustawić na nowo ■ włączyć ■ włączyć, wymienić bezpiecznik, ewentualnie sprawdzić podłączenie
lampa z czujnikiem ruchu nie wyłącza się	<ul style="list-style-type: none"> ■ w obszarze wykrywania czujnika ciągle coś się porusza 	<ul style="list-style-type: none"> ■ sprawdzić obszar wykrywania
lampa z czujnikiem ruchu zapala się bez widocznego powodu	<ul style="list-style-type: none"> ■ lampa niezamontowana w sposób wolny od wstrząsów i wibracji ■ ruch miał miejsce, jednak nie został zauważony przez obserwatora (ruchy za ścianą, poruszanie się małego obiektu w bezpośrednim sąsiedztwie lampy itp.) 	<ul style="list-style-type: none"> ■ zamontować obudowę na sztywno ■ sprawdzić obszar wykrywania
lampa z czujnikiem ruchu nie zapala się pomimo ruchu	<ul style="list-style-type: none"> ■ szybkie ruchy zostały stłumione w celu zminimalizowania usterek lub ustawiony zbyt mały obszar wykrywania ■ nieprawidłowo ustawiona czułość zmierzchowa czujnika 	<ul style="list-style-type: none"> ■ sprawdzić obszar wykrywania ■ ustawić na nowo

Zakłócenie działania światła awaryjnego

Usterka	Przyczyna	Usuwanie
backlight nie włącza się	<ul style="list-style-type: none"> ■ światło awaryjne ładuje akumulator 	<ul style="list-style-type: none"> ■ odczekać maks. 24 h, aż akumulator naładuje się całkowicie

RO

1. Despre acest document

Vă rugăm să citiți cu atenție documentul și să-l păstrați!

- Protejat prin Legea drepturilor de autor. Reproducerea, inclusiv în extras, este permisă numai cu aprobarea noastră.
- Ne rezervăm dreptul de a face modificări care servesc progresului tehnic.

Explicația simbolurilor



Atenție, pericole!



Trimitere la texte din document.

2. Instrucțiuni generale de securitate



Înainte de efectuarea oricăror lucrări la aparat, întrerupeți alimentarea cu energie electrică!

La montare, cablul electric care urmează să fie conectat nu trebuie să fie sub tensiune. Opriți așadar curentul și verificați cu un testor de tensiune să nu mai existe curent pe cablu.

- Instalarea lămpii cu senzor implică o lucrare la rețeaua electrică. Prin urmare, aceasta trebuie efectuată corect, conform instrucțiunilor de instalare și condițiilor de conectare uzuale în țara respectivă. (de ex. **DE**-VDE 0100, **AT**-ÖVE / ÖNORM E8001-1, **CH**-SEV 1000)
- Folosiți numai piese de schimb originale.
- Reparațiile se vor executa numai în ateliere specializate.
- Sursa de lumină a acestei lămpi nu se poate înlocui; în cazul în care sursa de lumină trebuie înlocuită (de ex. la finalul duratei de viață), trebuie înlocuită întreaga lampă.

3. RS PRO Connect R10 / RS PRO Connect R20 / RS PRO Connect R30

Utilizare conform destinației

- Lampă de interior cu senzor, cu senzor de mișcare activ, pentru montare în spații interioare
- Se poate echipa ulterior cu lumină de siguranță

Senzorul HF integrat emite unde electromagnetice de înaltă frecvență (5,8 GHz) și recepționează ecoul acestora. La cea mai mică mișcare în domeniul de

dectaj al lămpii, senzorul percepe modificarea ecoului.

Într-un astfel de caz un microprocesor declanșează comanda de comutare „Aprindere lumină”. Detectarea mișcării este posibilă și prin uși, geamuri și pereți subțiri.

Indicație:

Senzorul de înaltă frecvență are o putere de aprox. 1 mW: unu la mie din puterea de emisie a unui telefon mobil sau a unui cuptor cu microunde.

Volumul livrării, varianta rotundă (**fig. 3.1**)

lampă cu senzor
3 distanțiere
2 diafragme fișabile

Dimensiunile produsului, varianta rotundă (**fig. 3.2**)

Prezentare generală a aparatului, varianta rotundă (**fig. 3.3**)

- A** Carcasă lampă
- B** Suport de perete
- C** Bornă de conexiune
- D** Diafragme fișabile
- E** Elemente de blocare pentru diafragmele fișabile

Volumul livrării, varianta pătrată (**fig. 3.4**)

lampă cu senzor
3 distanțiere
2 diafragme fișabile

Dimensiunile produsului, varianta pătrată (**fig. 3.5**)

Prezentare generală a aparatului, varianta pătrată (**fig. 3.6**)

- A** Carcasă lampă
- B** Suport de perete
- C** Bornă de conexiune
- D** Diafragme fișabile
- E** Elemente de blocare pentru diafragmele fișabile

4. Conexiune electrică

- Opriți alimentarea cu curent (**fig. 4.1**)

Conectare cablu de alimentare (**fig. 4.1**)

Circuitul de alimentare este format dintr-un cablu cu 3 fire:

L = conductor de fază (de obicei negru, maro sau gri)

N = conductor neutru (de obicei albastru)

PE = conductor de protecție (verde/galben)

Dacă aveți îndoieli, trebuie să identificați conductorii

cu ajutorul unui creion de tensiune. După aceea ei trebuie scoși din nou de sub tensiune. Faza (L) și conductorul neutru (N) se conectează la blocul terminal.

Important:

Inversarea conexiunilor poate duce la scurtcircuit în aparat sau panoul de siguranțe. În acest caz trebuie identificat din nou fiecare cablu și ulterior refăcute conexiunile corecte. Pe cablul de alimentare se poate monta, bineînțeles, un întrerupător de rețea, pentru activare și dezactivare (la utilizarea fără modul de lumină de siguranță).

5. Montaj

- Verificați toate componentele pentru a constata dacă prezintă deteriorări.
- Nu puneți în funcțiune produsul dacă prezintă deteriorări.
- La montarea lămpii trebuie avut grijă să nu fie supusă trepidațiilor.
- Alegeți un loc adecvat pentru montare, ținând cont de raza de acțiune și de detectarea mișcării.
- Acoperirea fantelor de aerisire după montare este interzisă.

Etapele montării

- Desfaceți șuruburile de siguranță (nu este necesară scoaterea completă a șuruburilor de siguranță) și scoateți carcasa lămpii (fig. 5.1)
- Marcați locul unde vor fi găurile (fig. 5.2)
- Faceți găurile și introduceți diblurile (fig. 5.3)
- Montare cu cablul pe tencuială (fig. 5.4)
- Montare cu cablul sub tencuială (fig. 5.5)
- Racordați cablul de conexiune (fig. 5.6)
- Poziționați carcasa lămpii și strângeți șuruburile de siguranță (fig. 5.7)
- Porniți alimentarea cu curent

6. Funcționarea

Reglaje din fabrică

Reglarea razei de acțiune: 10 m

Temporizare: 60 secunde

Reglarea luminozității: regim de lumină naturală

Lumină de veghe: Off

Pentru configurarea lămpii trebuie descărcată aplicația STEINEL Smart Remote din AppStore. Este necesar un smartphone sau o tabletă cu Bluetooth.

Android



iOS



Reglarea razei de acțiune

Raza de acțiune poate fi reglată continuu între 1 și 10 m. Prin introducerea diaframelor fișabile care fac parte din setul de livrare, raza de acțiune poate fi redusă în patru direcții. (fig. 6.1)

Temporizare

Durata de iluminare dorită poate fi reglată continuu de la 5 secunde până la 60 de minute. La fiecare mișcare detectată înaintea scurgerii acestei durate de timp, temporizatorul repornește de la zero.

Setarea luminozității de comutare

Pragul dorit de comutare a lămpii poate fi reglat continuu de la 2 până la 2000 lucși.

Lumină de veghe

Luminozitatea luminii de veghe poate fi reglată între 10% și 50%.

Durata luminii de veghe poate fi reglată continuu între 10 minute și 30 de minute sau întreaga noapte.

Unitate de retroiluminare

Setarea pentru aprinderea sau stingerea unității de retroiluminare se poate face manual.

Grupare

Există posibilitatea de a utiliza RS PRO Connect R10/R20/R30 ca lampă individuală sau a de comuta mai multe lămpi împreună, în grupe, printr-o comunicație radio.

Pentru fiecare grupă trebuie stabilită o lampă master în Smart Remote App. Ulterior toate lămpile dintr-o grupă vor acționa analog configurației lămpii master. Raza de acțiune poate fi reglată individual pentru toți participanții din grupă.

Funcție de vecinătate

Prin intermediul Smart Remote App se poate activa, respectiv dezactiva funcția de vecinătate. Grupurile vecine sunt alocate grupului de lămpi activ. Grupul primește semnalele de aprindere ale grupului vecin alocat și comută, corespunzător setărilor, pe lumina principală sau lumina de bază.

Funcție de semnalare a prezenței

Prin intermediul Smart Remote App se poate activa, respectiv dezactiva funcția de semnalare a prezenței. Funcția de semnalare a prezenței ar trebui activată pentru a face mai sensibilă detecția senzorului după pornire. În acest fel, după intrarea în zona de detecție (cu mișcări mari) pot fi detectate, de exemplu, și mișcările mai mici, cum sunt mișcările brațelor sau mâinilor. Ca urmare se evită ca mișcările din afara zonei de detecție dorite să ducă la aprinderea nedorită a luminii, dar se garantează că lumina nu se stinge din cauza unor mișcări mai mici. Pentru a evita aprinderea permanentă, la fiecare zece minute trebuie detectată cel puțin o mișcare. Dacă acest lucru nu se întâmplă, se iese din modul sensibil și lampa se stinge după expirarea intervalului de continuare a funcționării. Dacă lampa rămâne aprinsă permanent în mod nedorit, dezactivați funcția de semnalare a prezenței.

Curbă de distribuție a luminii (fig. 6.2)

7. Accesorii

Modul de lumină de siguranță
EAN 4007841064143

8. Întreținere și îngrijire

Produsul nu necesită lucrări de întreținere. În caz de murdărire, carcasa lămpii poate fi curățată cu o lavetă umedă (fără detergent).

9. Eliminarea ca deșeu

Aparatele electrice, accesoriile și ambalajele trebuie să facă obiectul unei reciclări ecologice.



Nu aruncați aparatele electrice la gunoii menajer!

Nu numai pentru țările UE:

În conformitate cu directiva europeană privind eliminarea deșeurilor electrice și electronice în vigoare și transpunerii ei în legislația națională, aparatele electrice care nu mai pot fi utilizate trebuie să fie colectate separat și să facă obiectul unei reciclări ecologice.

10. Declarație de conformitate

Prin prezenta, STEINEL Vertrieb GmbH declară că tipul de echipamente radio RS PRO Connect R10 / RS PRO Connect R20 / RS PRO Connect R30 este în conformitate cu Directiva 2014/53/UE. Textul integral al declarației UE de conformitate este disponibil la următoarea adresă internet: www.steinel.de

11. Garanția de producător

În calitate de cumpărător vă bucurați după caz de toate drepturile prevăzute prin lege privind garanția și reclamarea defectelor împotriva vânzătorului. În măsura în care aceste drepturi există în țara dumneavoastră, declarația noastră de garanție nici nu le restrânge și nici nu le reduce durata de valabilitate. Vă acordăm 5 ani de garanție pentru funcționarea ireproșabilă și corespunzătoare a produsului dumneavoastră cu senzor din gama STEINEL Professional. Garantăm că acest produs nu prezintă niciun fel de erori de material, de producție și de proiectare. Garantăm funcționalitatea tuturor componentelor electronice și a cablurilor, precum și caracterul ireproșabil al tuturor materialelor utilizate și al suprafețelor acestora.

Solicitarea garanției

Dacă aveți o reclamație referitoare la produsul dvs., vă rugăm să îl trimiteți întreg și cu taxele de expediere plătite, împreună cu chitanța originală care trebuie să conțină data cumpărării și denumirea produsului, distribuitorului dvs. sau direct nouă, la adresa **STEINEL Distribution SRL; 505400 Rasnov, jud. Brasov; Str. Campului, nr.1; FSR Hala Scularie Birourile 4-7**. Din acest motiv vă recomandăm să păstrați cu grijă chitanța până la expirarea termenului de garanție. STEINEL nu suportă costurile de transport și nu își asumă riscurile asociate transportului pentru returnarea produselor.

Informații privind solicitarea unei prestații în garanție găsiți pe pagina noastră web <http://steinelshop.ro/termeni-si-conditii#answer10>

Dacă doriți să solicitați o prestație în garanție sau aveți o întrebare despre produsul dvs., ne puteți contacta la **+40(0)268 - 530000**.

5 ANI
GARANȚIA
PRODUCĂTORULUI

12. Date tehnice																					
Dimensiuni (L x l x H in mm)	R10 rotund: Ø 300 x 55 R20 rotund: Ø 350 x 55 R30 rotund: Ø 420 x 55 R20 pătrat: 300 x 300 x 55 R30 pătrat: 350 x 350 x 55																				
Tensiune de alimentare	220-240 V, 50/60 Hz																				
Factor de putere	R10 rotund: 0,88 R20 rotund / R20 pătrat: 0,91 R30 rotund / R30 pătrat: 0,92																				
Putere																					
<ul style="list-style-type: none"> Funcționare Consum propriu 	R10: 9 W / R20: 16 W / R30: 24,5 W < 0,5 W																				
Flux de lumină cu capac "Backlight oprit"	<table border="0"> <tr><td>R10 rotund WW</td><td>1100 lm</td></tr> <tr><td>R10 rotund NW</td><td>1130 lm</td></tr> <tr><td>R20 rotund NW</td><td>2000 lm</td></tr> <tr><td>R20 rotund WW</td><td>1950 lm</td></tr> <tr><td>R30 rotund NW</td><td>3200 lm</td></tr> <tr><td>R30 rotund WW</td><td>3120 lm</td></tr> <tr><td>R20 pătrat NW</td><td>1950 lm</td></tr> <tr><td>R20 pătrat WW</td><td>1900 lm</td></tr> <tr><td>R30 pătrat NW</td><td>3150 lm</td></tr> <tr><td>R30 pătrat WW</td><td>3070 lm</td></tr> </table>	R10 rotund WW	1100 lm	R10 rotund NW	1130 lm	R20 rotund NW	2000 lm	R20 rotund WW	1950 lm	R30 rotund NW	3200 lm	R30 rotund WW	3120 lm	R20 pătrat NW	1950 lm	R20 pătrat WW	1900 lm	R30 pătrat NW	3150 lm	R30 pătrat WW	3070 lm
R10 rotund WW	1100 lm																				
R10 rotund NW	1130 lm																				
R20 rotund NW	2000 lm																				
R20 rotund WW	1950 lm																				
R30 rotund NW	3200 lm																				
R30 rotund WW	3120 lm																				
R20 pătrat NW	1950 lm																				
R20 pătrat WW	1900 lm																				
R30 pătrat NW	3150 lm																				
R30 pătrat WW	3070 lm																				
Eficiență cu capac "Backlight oprit"	<table border="0"> <tr><td>R10 rotund WW</td><td>124 lm/W</td></tr> <tr><td>R10 rotund NW</td><td>127 lm/W</td></tr> <tr><td>R20 rotund NW</td><td>131 lm/W</td></tr> <tr><td>R20 rotund WW</td><td>127 lm/W</td></tr> <tr><td>R30 rotund NW</td><td>134 lm/W</td></tr> <tr><td>R30 rotund WW</td><td>131 lm/W</td></tr> <tr><td>R20 pătrat NW</td><td>127 lm/W</td></tr> <tr><td>R20 pătrat WW</td><td>124 lm/W</td></tr> <tr><td>R30 pătrat NW</td><td>132 lm/W</td></tr> <tr><td>R30 pătrat WW</td><td>129 lm/W</td></tr> </table>	R10 rotund WW	124 lm/W	R10 rotund NW	127 lm/W	R20 rotund NW	131 lm/W	R20 rotund WW	127 lm/W	R30 rotund NW	134 lm/W	R30 rotund WW	131 lm/W	R20 pătrat NW	127 lm/W	R20 pătrat WW	124 lm/W	R30 pătrat NW	132 lm/W	R30 pătrat WW	129 lm/W
R10 rotund WW	124 lm/W																				
R10 rotund NW	127 lm/W																				
R20 rotund NW	131 lm/W																				
R20 rotund WW	127 lm/W																				
R30 rotund NW	134 lm/W																				
R30 rotund WW	131 lm/W																				
R20 pătrat NW	127 lm/W																				
R20 pătrat WW	124 lm/W																				
R30 pătrat NW	132 lm/W																				
R30 pătrat WW	129 lm/W																				
Lumină de veghe	setabilă între 10-50 %																				
Lumină principală	setabilă între 50-100 %																				
Durată de viață LED	65.000 h, L80B10																				
Temperatura culorii becului	3000 K (WW) / 4000 K (NW)																				
Indice de redare a culorilor	> 80																				
Sistem HF	5,8 GHz (reacționează la cele mai mici mișcări, independent de temperatură) / < 1 mW																				
Domeniu de detecție	360° cu unghi de deschidere de 160°																				
Raza de acțiune	1-10 m diametru, reglabil continuu																				
Temporizare	5 s - 60 min																				
Setarea luminozității de comutare	2-2000 lucși																				
Grad de protecție	IP40																				
Clasă de protecție	II																				
Domeniu de temperatură	-20 °C - +40 °C																				
Frecvență Bluetooth	2,4-2,48 GHz																				
Putere de emisie Bluetooth	5 dBm / 3 mW																				

13. Defecțiuni în funcționare		
Defecțiune	Cauză	Remediu
Lampa cu senzor nu are curent	<ul style="list-style-type: none"> ■ Siguranța a declanșat, aparat neconectat, cablu întrerupt ■ Scurtcircuit în cablu de rețea ■ Întrerupătorul de rețea eventual existent este decuplat 	<ul style="list-style-type: none"> ■ Cuplați siguranța, înlocuiți-o, cuplați întrerupătorul de rețea, verificați cablul cu ajutorul unui creion de tensiune ■ Verificați conexiunile ■ Cuplați întrerupătorul de rețea
Lampa cu senzor nu se aprinde	<ul style="list-style-type: none"> ■ Reglarea luminozității de comutare este incorectă ■ Întrerupător de rețea OPRIT ■ Siguranța a declanșat 	<ul style="list-style-type: none"> ■ Reglați din nou ■ Porniți ■ Cuplați siguranța, înlocuiți-o, eventual verificați legătura
Lampa cu senzor nu se stinge	<ul style="list-style-type: none"> ■ Mișcare continuă în aria de detecție 	<ul style="list-style-type: none"> ■ Controlați zona
Lampa cu senzori se aprinde fără mișcare identificabilă	<ul style="list-style-type: none"> ■ Lampa cu senzor nu este montată pe un suport care să nu permită mișcarea ■ S-a produs mișcare, dar nu a fost sesizată de observator (mișcarea s-a produs după un perete, s-a mișcat un obiect mic în imediata apropiere a lămpii etc.) 	<ul style="list-style-type: none"> ■ Montați carcasa așa încât să nu se deplaseze ■ Controlați zona
Lampa cu senzori nu se aprinde după mișcare	<ul style="list-style-type: none"> ■ Detectarea mișcărilor rapide este dezactivată pentru reducerea numărului de semnalări eronate sau zona de detecție este setată la un nivel prea redus ■ Reglarea luminozității de comutare este incorectă 	<ul style="list-style-type: none"> ■ Controlați zona ■ Reglați din nou
Defecțiuni lumina de siguranță		
Defecțiune	Cauză	Remediu
Unitatea de retroiluminare nu se aprinde	<ul style="list-style-type: none"> ■ Lumină de siguranță încarcă acumulatorul 	<ul style="list-style-type: none"> ■ Așteptați maximum 24 h, până la încărcarea completă a acumulatorului

1. O tem dokumentu

Natančno preberite in shranite!

- Zaščiten z avtorskimi pravicami. Ponatis v celoti ali po delih je dovoljen le z našim soglasjem.
- Spremembe zaradi tehničnega napredka so pridržane.

Razlaga simbolov



Opozorilo pred nevarnostmi!



Napotek na mesta besedila v dokumentu.

2. Splošna varnostna navodila



Pred izvajanjem dela na napravi prekinite dovod električne napetosti!

Ob montaži mora biti električni vodnik, ki ga boste priključili na aparat, brez napetosti. Zato najprej odklopite tok in preverite s preizkuševalcem električne napetosti, če res ni več napetosti.

- Pri namestitvi senzorske luči gre za delo z omrežno napetostjo. Zato mora biti izvedba strokovna po veljavnih predpisih in pogojih. (npr. DE-VDE 0100, AT-ÖVE / ÖNORM E8001-1, CH-SEV 1000)
- Uporabljajte le originalne nadomestne dele.
- Popravila je dovoljeno izvajati le v specializiranih delavnicah.
- Vira svetlobe v tej svetilki ne morete zamenjati; če je treba zamenjati vir svetlobe (npr. ob koncu uporabne dobe), morate zamenjati celo svetilko.

3. RS PRO Connect R10 / RS PRO Connect R20 / RS PRO Connect R30

Namenska uporaba

- Senzorska notranja svetilka z aktivnim javljalnikom gibanja za montažo v prostoru.
- z možnostjo naknadne vgradnje zasilne osvetlitve

Integrirani HF senzor oddaja visokofrekvenčne elektromagnetne valove (5,8 GHz) in sprejema njihov odmev. Ob najmanjšem premiku v področju zaznavanja svetilke senzor zazna spremembo odmeva.

Mikroprocesor nato sproži ukaz za „vklop luči“. Zaznavanje je možno tudi skozi vrata, stekla ali tanke zidove.

Opozorilo: Oddajna moč visokofrekvenčnega senzorja znaša pribl. 1 mW – kar je tisočkrat manj od oddajne moči mobilnega telefona ali mikrovalovne pečice.

Obseg dobave, okroglo (sl. 3.1)
Senzorska svetilka
3 distančniki
2 vtični zaslونki

Mere izdelka, okroglo (sl. 3.2)

Pregled sestavnih delov, okroglo (sl. 3.3)

- A** Ohišje svetilke
- B** Zidno držalo
- C** Priključna sponka
- D** Vtične zaslونke
- E** Zaskočke za vtične zaslونke

Obseg dobave, oglato (sl. 3.4)
Senzorska svetilka
3 distančniki
2 vtični zaslونki

Mere izdelka, oglato (sl. 3.5)

Pregled sestavnih delov, oglato (sl. 3.6)

- A** Ohišje svetilke
- B** Zidno držalo
- C** Priključna sponka
- D** Steckblenden
- E** Zaskočke za vtične zaslونke

4. Električni priključek

- Izklopite oskrbo z energijo (sl. 4.1)

Priključitev omrežne napeljave (sl. 4.1)

Električna napeljava je sestavljena iz 3-žilnega kabla:

- L** = fazni vodnik (običajno črn, rjav ali siv)
- N** = nevtralni vodnik (največkrat moder)
- PE** = varnostni vodnik (zeleno-rumen)

V primeru dvoma morate napeljave identificirati z indikatorjem napetosti; nato ga ponovno preklopite na stanje brez napetosti. Fazo (**L**) in nevtralnik vodnik (**N**) priključite na priključno sponko.

Pomembno: Zamenjava priključkov lahko privede do kratkega stika v napravi ali v vaši električni omarici. V tem primeru morajo vsi kabli biti znova identificirani in na novo montirani. Na omrežni kabel lahko inštalirate omrežno stikalo za vklop in izklop (pri uporabi brez modula zasilne luči).

5. Montaža

- Preverite vse sklope glede poškodb.
- Poškodovanega izdelka ne uporabljajte.
- Pri montaži svetilke je treba paziti, da je ta pritrjena brez tresljajev.
- Izberite primeren kraj montaže in upoštevajte doseg zaznavanja gibanja.
- Prezračevalne reže po montaži ne smejo biti prekriti.

Navodila za montažo

- Odvijte varnostne vijake (popolna odstranitev varnostnih vijakov ni potrebna) in snemite ohišje svetilke (sl. 5.1)
- Zarišite luknje za vrtanje (sl. 5.2)
- Izvrtajte luknje in vstavite moznike (sl. 5.3)
- Montaža pri nadometni napeljavi (sl. 5.4)
- Montaža pri podometni napeljavi (sl. 5.5)
- Priključite priključni kabel (sl. 5.6)
- Natakните ohišje svetilke in privijte varnostne vijake (sl. 5.7)
- Vklonite oskrbo z energijo

6. Delovanje

Tovarniške nastavitve

Nastavitev dosega:	10 m
Nastavitev časa:	60 sekund
Nastavitev zatemnitve:	dnevno delovanje
Osnovna osvetlitev:	izklop

Za konfiguracijo svetilke je treba iz AppStore sneti aplikacijo STEINEL Smart Remote. Potreben je za Bluetooth primeren pametni telefon ali tablični računalnik.

Android



iOS



Nastavitev dosega

Mejo dosega lahko nastavite na vrednost med 1 in 10 m. Z vtikom priloženih zaslonk lahko doseg zmanjšate v štirih smereh. (sl. 6.1)

Nastavitev časa

Želeni čas svetjenja luči lahko brezstopenjsko nastavite od 5 sekund do 60 minut. Z vsakim zaznanim gibanjem pred iztekom nastavljenega časa se ura postavi na začetek.

Nastavitev zatemnitve

Želena meja vklopa senzorja lahko brezstopenjsko nastavite od približno 2 luksa do 2000 luksov.

Osnovna osvetlitev

Svetlost osnovne luči lahko nastavite na od 10 do 50 %. Trajanje osnovne luči lahko nastavite brezstopenjsko na od 10 do 30 minut ali celo noč.

Osvetlitev ozadja

Nastavitev za vklop ali izklop osvetlitve ozadja lahko nastavite ročno.

Tvornjenje skupin

Obstaja možnost uporabe RS PRO Connect R10/R20/R30 kot posamične svetilke ali kot vezave večih svetilk v skupine prek radijske komunikacije. V vsaki skupini mora biti določena v aplikaciji Smart Remote skupinska nadrediv. Vse svetilke ene skupine delujejo pri tem analogno s konfiguracijo skupinske nadredivte. Mejo dosega lahko za vse udeležence skupine nastavite individualno.

Sosednja funkcija

Reguliranje sosednje funkcije lahko aktivirate/deaktivirate prek aplikacije Smart-Remote. Pri tem se dodelijo sosednje skupine aktivne skupine luči. Skupina reagira na signale vklopa dodeljene sosednje skupine in ustrezno preklopi na glavno ali osnovno svetlobo.

Prijavna funkcija ob prisotnosti

Z aplikacijo Smart Remote lahko aktivirate/deaktivirate prijavno funkcijo ob prisotnosti. Prijavno funkcijo ob prisotnosti se naj aktivira, da se zajemanje senzorja po nastavitvi nastavi na večjo občutljivost. S tem je na primer mogoče po vstopu v območje zajemanja (z večjimi premiki) zajeti tudi manjše premikanje kot je npr. premikanje dlani ali roke. S tem se prepreči, da premiki zunaj zelenega območja zajemanja povzročajo neželene vklope, da pa pri manjših premikih luč ostane vklopljena. Da se prepreči stalni vklop, mora biti vsakih deset minut zaznan najmanj en premik. Če to ni mogoče, se izstopi iz občutljivega načina in svetilka se po poteku časa naknadnega teka izklopi. Če ostane svetilka stalno neželena vklopljena, deaktivirajte prijavno funkcijo ob prisotnosti.

Krivulja porazdelitve svetlobe (sl. 6.2)

7. Dodatna oprema

Modul zasilne luči
EAN 4007841064143

8. Vzdrževanje in nega

Izdelka ni treba vzdrževati.
Če je ohišje svetilke umazano, ga očistite z vlažno krpo (brez čistil).

9. Odstranjevanje

Električne aparate, opremo in embalažo oddajte v okolju prijazno ponovno predelavo.



Elektroaparater ne odstranjujte kot hišnih smeti!

Samo za države članice EU:

V skladu z veljavno Evropsko direktivo o izrabljenih električnih in elektronskih aparatih in njenim prenosom v nacionalno zakonodajo je električne aparate, ki niso več uporabni, treba zbirati ločeno in jih oddati v okolju prijazno ponovno predelavo.

10. Izjava o skladnosti

STEINEL Vertrieb GmbH potrjuje, da je tip radijske opreme RS PRO Connect R10 / RS PRO Connect R20 / RS PRO Connect R30 skladen z Direktivo 2014/53/EU. Celotno besedilo izjave EU o skladnosti je na voljo na naslednjem spletnem naslovu: www.steinell.de

11. Garancija proizvajalca

Kot kupcu so vam na voljo zakonske garancijske pravice v skladu s 437. členom in naslednjimi Civilnega zakonika (BGB, Bürgerliches Gesetzbuch) (naknadna izpolnitev, odstop od kupoprodajne pogodbe, zmanjšanje kupnine, odškodnina in nadomestilo za stroške). Naša garancijska izjava teh pravic ne krajša in ne omejuje. Poleg zakonskega garancijskega obdobja vam dajemo 5-letno garancijo na brezhibno sestavo in pravilno delovanje tega izdelka STEINEL-Professional-Sensorik. Jamčimo, da izdelek nima materialnih in tovarniških napak ali napak v sestavi. Jamčimo za delovanje vseh elektronskih sklopov in kablov ter za brezhibnost vseh uporabljenih materialov in njihovih površin.

Uveljavljanje

Če želite izdelek reklamirati, pošljite cel izdelek s plačano poštnino in priložite originalni račun, ki vsebuje datum nakupa in poimenovanje izdelka, svojemu trgovcu ali neposredno na naš naslov: **ELEKTRO – PROJEKT PLUS D.O.O., Suha pri Predosljah 12, SI-4000 Kranj, PE GRENC 2, 4220 Škofja Loka.** Priporočamo vam, da račun skrbno hranite do poteka garancijskega obdobja. Za transportne stroške in tveganja v okviru vračila družba STEINEL ne prevzema jamstva.

(Informacije o uveljavljanju garancijskega primera najdete na naši spletni strani www.priporocam.si)

Če imate garancijski primer ali vprašanje glede izdelka, nas lahko pokličete na telefonsko številko servisa **00386-4-2521645**.

5 LETNA
PROIZVAJALCA
GARANCIJA

12. Tehnični podatki

Mere (D x Š x V v mm)	R10 okrogla: Ø 300 x 55 R20 okrogla: Ø 350 x 55 R30 okrogla: Ø 420 x 55 R20 oglata: 300 x 300 x 55 R30 oglata: 350 x 350 x 55
Omrežna napetost	220-240 V, 50/60 Hz
Faktor moči	R10 okrogla: 0,88 R20 okrogla / R20 oglata: 0,91 R30 okrogla / R30 oglata: 0,92
Zmogljivost	R10: 9 W / R20: 16 W / R30: 24,5 W < 0,5 W
Svetlobni tok s pokrovom "Osvetlitev ozadja izklopljena"	R10 okrogla WW 1100 lm R10 okrogla NW 1130 lm R20 okrogla WW 2000 lm R20 okrogla NW 1950 lm R30 okrogla WW 3200 lm R30 okrogla NW 3120 lm R20 oglata WW 1950 lm R20 oglata NW 1900 lm R30 oglata WW 3150 lm R30 oglata NW 3070 lm
Učinkovitost s pokrovom "Osvetlitev ozadja izklopljena"	R10 okrogla WW 124 lm/W R10 okrogla NW 127 lm/W R20 okrogla WW 131 lm/W R20 okrogla NW 127 lm/W R30 okrogla WW 134 lm/W R30 okrogla NW 131 lm/W R20 oglata WW 124 lm/W R20 oglata NW 127 lm/W R30 oglata WW 132 lm/W R30 oglata NW 129 lm/W
Osnovna osvetlitev	nastavljivo med 10 in 50 %
Glavna luč	nastavljivo med 50 in 100 %
Uporabna doba LED	65.000 ur, L80B10
Temperatura barve sijalke	3000 K (WW) / 4000 K (NW)
Indeks barvne reprodukcije	> 80
VF-tehnologija	5,8 GHz (reagira temperaturno neodvisno na najmanjše premikanje) / < 1 mW
Območje zaznavanja	360° z odpiralnim kotom 160°
Doseg	1-10 m premera, brezstopenjsko nastavljiv
Nastavitev časa	5 s - 60 min
Nastavitev zatemnitve	2 do 2000 luksov
Vrsta zaščite	IP40
Razred zaščite	II
Temperaturno območje	-20 °C - +40 °C
Frekvenca Bluetooth	2,4-2,48 GHz
Oddajna moč Bluetooth	5 dBm / 3 mW

13. Motnje delovanja

Motnja	Vzrok	Pomoč
Senzorska svetilka nima napetosti	<ul style="list-style-type: none">Varovalka se je sprožila, ni vklopljena, povezava je prekinjenaKratki stik v električnem omrežjuMorebitno prisotno omrežno stikalo je izklopljeno	<ul style="list-style-type: none">Vklopite, zamenjajte varovalko, vklopite omrežno stikalo, preverite vod z indikatorjem napetostiPreverite priključkeVklopite omrežno stikalo
Senzorska svetilka se ne vklopi	<ul style="list-style-type: none">Nastavitev zatemnitve je napačno izbranaOmrežno stikalo je izklopljenoVarovalka se je sprožila	<ul style="list-style-type: none">Ponovno nastaviteVklopiteVklopite, zamenjajte varovalko, po potrebi preverite priključek
Senzorska svetilka se ne izklopi	<ul style="list-style-type: none">Stalno premikanje na področju zajemanja,	<ul style="list-style-type: none">Preverite področje
Senzorska svetilka se vklopi, ne da bi bilo zaznano gibanje	<ul style="list-style-type: none">Senzorska svetilka ni stabilno montiranaPremikanje je obstajalo, toda opazovalec ga ni prepoznal (premikanje za steno, premikanje majhnega predmeta v neposredni bližini svetilke itd.)	<ul style="list-style-type: none">Ohišje trdno montirajtePreverite področje
Senzorska svetilka se kljub gibanju ne vklopi	<ul style="list-style-type: none">Hitra premikanja so zatrta z namenom zmanjšati motnje ali pa je področje zaznavanja nastavljeno preozkoNastavitev zatemnitve je napačno izbrana	<ul style="list-style-type: none">Preverite področjePonovno nastavite

Okvara zasilne osvetlitve

Motnja	Vzrok	Pomoč
Osvetlitev ozadja se ne vklopi	<ul style="list-style-type: none">Zasilna osvetlitev polni akumulator	<ul style="list-style-type: none">Počakajte do 24 ur, da se akumulator popolnoma napolni

HR

1. Uz ovaj dokument

Pažljivo pročitate i sačuvajte!

- Zaštićeno autorskim pravima. Pretisak, čak i djelomičan, dopušten je samo uz naše odobrenje.
- Zadržavamo pravo na izmjene koje služe tehničkom napretku.

Tumačenje simbola



Upozorenje na opasnosti!



Upuća na tekst u dokumentu.

2. Opće sigurnosne napomene



Prije svih radova na uređaju prekinite naponsko napajanje!

Prilikom montaže električni vod koji treba priključiti ne smije biti pod naponom. Zbog toga kao prvo morate isključiti struju i pomoću ispitivača napona provjeriti je li uspostavljeno beznaponsko stanje.

- Kod instalacije senzorske svjetiljke radi se o radovima na mrežnom naponu. Stoga se ona mora provoditi stručno i u skladu s uobičajenim državnim propisima o instalacijama i uvjetima priključivanja. (npr. **DE**-VDE 0100, **AT**-ÖVE / ÖNORM E8001-1, **CH**-SEV 1000)
- Koristite samo originalne rezervne dijelove.
- Popravke smiju obavljati samo stručne radionice.
- Izvor svjetlosti ove svjetiljke nije zamjenjiv; ako bi se morao zamijeniti (npr. na kraju njegovog vijeka trajanja), potrebno je zamijeniti cijelu svjetiljku.

3. RS PRO Connect R10 / RS PRO Connect R20 / RS PRO Connect R30

Namjenska uporaba

- unutarnja senzorska svjetiljka s aktivnim dojavnikom pokreta za montažu u unutrašnjim prostorijama
- može se opremiti svjetlom za slučaj nužde

Integrirani VF senzor odašilje visokofrekventne elektromagnetske valove (5,8 GHz) i prima njihov eho. Pri najmanjem pokretu u području detekcije svjetiljke senzor registrira promjenu eha.

Mikroprocesor zatim aktivira naredbu za uključenje „Uključiti svjetlo“. Moguće je detektiranje kroz vrata, prozorska stakla ili tanke zidove.

Napomena: Visokofrekventna snaga VF senzora iznosi oko 1 mW – to je samo tisućiti dio učinka emitiranja mobitela ili mikrovalne pećnice.

Sadržaj isporuke, okrugla (**sl. 3.1**)
senzorska svjetiljka
3 držača razmaka
2 utična zaslona

Dimenzije proizvoda, okrugli (**sl. 3.2**)

Pregled uređaja, okrugli (**sl. 3.3**)

- A** kućište svjetiljke
- B** zidni držač
- C** priključna stezaljka
- D** utični zasloni
- E** utori za utične zaslone

Sadržaj isporuke, četvrtasta (**sl. 3.4**)
senzorska svjetiljka
3 držača razmaka
2 utična zaslona

Dimenzije proizvoda, četvrtasti (**sl. 3.5**)

Pregled uređaja, četvrtasti (**sl. 3.6**)

- A** kućište svjetiljke
- B** zidni držač
- C** priključna stezaljka
- D** utični zasloni
- E** utori za utične zaslone

4. Električni priključak

- Isključiti strujno napajanje (**sl. 4.1**)

Priključak mrežnog voda (**sl. 4.1**)

Mrežni vod sastoji se od trožilnog kabela:

- L** = faza (većinom crna, smeđa ili siva)
- N** = neutralni vodič (većinom plavi)
- PE** = zaštitni vodič (zeleno/žuti)

U slučaju dvojbe morate identificirati vodove pomoću ispitivača napona i zatim ponovno uspostaviti beznaponsko stanje. Faza (**L**) i neutralni vodič (**N**) spajaju se na priključnu stezaljku.

Važno: slučajna zamjena priključaka u uređaju ili Vašem ormaru za osigurače kasnije će uzrokovati kratki spoj. U tom slučaju još jednom se moraju identificirati pojedini kabeli i ponovno spojiti. Uvodu, naravno, može biti montirana mrežna sklopka za uključivanje i isključivanje (kod korištenja bez modula svjetla za slučaj nužde).

5. Montaža

- Provjeriti sve sastavne dijelove na oštećenja.
- U slučaju oštećenja ne koristiti proizvod.
- Prilikom montaže svjetiljke treba paziti na to da se pričvrsti stabilno.
- Odaberite prikladno mjesto montaže uzimajući u obzir domet i detektiranje pokreta.
- Ventilacijski otvori ne smiju nakon montaže biti pokriveni.

Koraci montaže

- Otpustite sigurnosne vijke (nije potrebno ukloniti ih u potpunosti) i skinite kućište svjetiljke (sl. 5.1)
- Označite rupe (sl. 5.2)
- Izbušite rupe i stavite učvršnice (sl. 5.3)
- Montaža kod nadžbuknog kabela (sl. 5.4)
- Montaža kod podžbuknog kabela (sl. 5.5)
- Priključite kabel (sl. 5.6)
- Namjestite kućište svjetiljke i učvrstite ga sigurnosnim vijcima (sl. 5.7)
- Uključite strujno napajanje

6. Funkcija

Tvorničke postavke

Podešenost dometa: 10 m

Podešeno vrijeme: 60 sekundi

Podešenost svjetlosnog praga: režim rada pri danjem svjetlu

Osnovno svjetlo: off (isključeno)

Za konfiguraciju svjetiljke morate preuzeti aplikaciju STEINEL Smart Remote App s Vašeg AppStorea. Za to je potreban pametan telefon ili tablet s Bluetoothom.

Android



iOS



Podešavanje dometa

Domet se može podešavati kontinuirano između 1 i 10 m. Umetanjem priloženih utičnih zaslona domet se može smanjiti u četiri smjera. (sl. 6.1)

Podešavanje vremena

Željeno trajanje svjetla može se podešavati kontinuirano od 5 sekundi do 60 minuta. Svakim detektiranim pokretom sat se prije isteka tog vremena ponovno pokreće.

Podešavanje svjetlosnog praga

Željeni prag aktiviranja svjetla možete podešavati kontinuirano od 2 do 2000 luksa.

Osnovno svjetlo

Svjetlina osnovnog svjetla može se podesiti na između 10 % i 50 %.

Trajanje noćnog svjetla može se podešavati kontinuirano između 10 minuta i 30 minuta ili cijelu noć.

Backlight

Postavke za uključivanje i isključivanje backlighta (pozadinskog svjetla) mogu se podesiti ručno.

Grupiranje

Postoji mogućnost da se RS PRO Connect R10/ R20/R30 koristi kao pojedinačna svjetiljka ili da se radiokomunikacijom spoji više svjetiljki u grupe. U svakoj grupi mora se odrediti master grupe u aplikaciji Smart Remote. Sve svjetiljke jedne grupe aktivne su pritom analogno konfiguraciji mastera grupe. Domet se može podesiti individualno za sve sudionike grupe.

Funkcija susjedstva

Funkcija susjedstva može se aktivirati odnosno deaktivirati pomoću aplikacije pametnog daljinskog upravljača (Smart Remote App). Pritom se grupe susjedstva dodjeljuju aktivnoj grupi svjetiljki. Grupa prekida signale uključivanja dodijeljene grupe susjedstva i prema postavkama uključuje u glavno ili osnovno svjetlo.

Funkcija dojavnika prisutnosti

Funkcija dojavnika prisutnosti može se aktivirati odnosno deaktivirati pomoću aplikacije daljinskog upravljača (Smart Remote App). Funkciju dojavnika prisutnosti treba aktivirati da bi se preciznije podesila detekcija senzora nakon uključivanja. Tako se primjerice nakon ulaska u područje detekcije (velikim pokretima) također mogu detektirati manji pokreti kao što su pokreti ruku ili šaka. Na taj način izbjeci će se to da pokreti izvan željenog područja detekcije dovedu do neželjenog uključivanja ali će manjim pokretima svjetlo ostati uključeno. Da bi se izbjegla stalna uključenost, svakih deset minuta mora se detektirati barem jedan pokret. U suprotnom se napušta modus osjetljivosti i svjetiljka se isključuje nakon isteka vremena isključivanja. Ako bi svjetiljke ostale neželjeno stalno uključene, deaktivirajte funkciju dojavnika prisutnosti.

Krivulja razdiobe svjetlosti (sl. 6.2)

7. Pribor

Modul svjetla za slučaj nužde EAN 4007841064143

8. Njega i održavanje

Proizvod ne treba održavati.

Kućište svjetiljke možete u slučaju zaprljanosti obrisati vlažnom krpom (bez korištenja sredstva za čišćenje).

9. Zbrinjavanje

Električne uređaje, pribor i ambalažu treba zbrinuti na ekološki način odvozom na reciklažu.



Ne bacajte električne uređaje u kućni otpad!

Samo za zemlje EU:

Prema važećoj Europskoj direktivi za stare električne i elektroničke uređaje i njezinoj implementaciji u nacionalno pravo, električni uređaji koji se više ne mogu koristiti moraju se posebno sakupiti i zbrinuti na ekološki način odvozom na reciklažu.

10. Izjava o sukladnosti

STEINEL Vertrieb GmbH ovime izjavljuje da je radijska oprema tipa RS PRO Connect R10 / RS PRO Connect R20 / RS PRO Connect R30 u skladu s Direktivom 2014/53/EU. Cjeloviti tekst EU izjave o sukladnosti dostupan je na sljedećoj internetskoj adresi: www.steinel.de

11. Jamstvo proizvođača

Kao kupcu pripadaju Vam sva prava po zakonu o zaštiti potrošača. Ako ta prava postoje u Vašoj zemlji, ona se našom izjavom o jamstvu ne smanjuju niti ograničavaju. Dajemo Vam 5 godina jamstva na besprijekornu kakvoću i propisno funkcioniranje Vašeg proizvoda STEINEL-Professional-Senzorika. Jamčimo da ovaj proizvod nema greške na materijalu, tvorničke i konstrukcijske greške. Jamčimo tehničku ispravnost svih elektroničkih sklopova i kabela, kao i ispravnost svih korištenih materijala i njihovih površina.

Zahtijevanje jamstvenog prava

Ako želite reklamirati svoj proizvod, pošaljite cjelovit proizvod s originalnim računom koji mora sadržavati podatke o datumu kupnje i naziv proizvoda, oslobođeno troškova prijevoza, Vašem trgovcu ili izravno na našu adresu, **Daljinsko upravljanje d.o.o., Bedricha Smetane 10, HR-10000 Zagreb**. Stoga Vam preporučujemo da pažljivo sačuvate račun do isteka jamstvenog roka. Daljinsko upravljanje d.o.o. ne preuzima jamstvo za transportne troškove i rizike u okviru povratne pošiljke.

Informacije o zahtijevanju prava u slučaju jamstva dobit ćete na našoj početnoj stranici www.daljinsko-upravljanje.hr

Ako imate slučaj jamstva ili pitanja u vezi Vašeg proizvoda, nazovite nas na dežurni servisni telefon **+385 (1) 388 66 77 ili 388 02 47** od ponedjeljka do petka u vremenu od 08:00 do 16:00 sati ili nas kontaktirajte na e-mail adresu: daljinsko-upravljanje@inet.hr.

5 GODINA
PROIZVOĐAČA
JAMSTVA

12. Tehnički podaci

Dimenzije (D × Š × V u mm)	R10 okrugli: Ø 300 × 55 R20 okrugli: Ø 350 × 55 R30 okrugli: Ø 420 × 55 R20 četrtasti: 300 × 300 × 55 R30 četrtasti: 350 × 350 × 55
Napon mreže	220-240 V, 50/60 Hz
Koeficijent snage	R10 okrugli: 0,88 R20 okrugli / R20 četrtasti: 0,91 R30 okrugli / R30 četrtasti: 0,92
Snaga <ul style="list-style-type: none"> • Režim rada • Vlastita potrošnja 	R10: 9 W / R20: 16 W / R30: 24,5 W < 0,5 W
Svjetlosni tok s poklopcem "Pozadinsko osvjetljenje isključeno"	R10 okrugli WW 1100 lm R10 okrugli NW 1130 lm R20 okrugli NW 2000 lm R20 okrugli WW 1950 lm R30 okrugli NW 3200 lm R30 okrugli WW 3120 lm R20 četrtasti NW 1950 lm R20 četrtasti WW 1900 lm R30 četrtasti NW 3150 lm R30 četrtasti WW 3070 lm
Učinkovitost s poklopcem "Pozadinsko osvjetljenje isključeno"	R10 okrugli WW 124 lm/W R10 okrugli NW 127 lm/W R20 okrugli NW 131 lm/W R20 okrugli WW 127 lm/W R30 okrugli NW 134 lm/W R30 okrugli WW 131 lm/W R20 četrtasti NW 127 lm/W R20 četrtasti WW 124 lm/W R30 četrtasti NW 132 lm/W R30 četrtasti WW 129 lm/W
Osnovno svjetlo	podesivo od 10-50 %
Glavno svjetlo	podesivo od 50-100 %
Vijek trajanja LED-a	65.000 sati, L80B10
Temperatura boje rasvjetnog tijela	3000 K (WW) / 4000 K (NW)
Indeks reprodukcije boje	> 80
VF tehnika	5,8 GHz (reagira, neovisno o temperaturi, na najmanje pokrete) / < 1 mW
Područje detekcije	360° sa 160° kuta otvora
Domet	1-10 m promjera, kontinuirano podesiv
Podešavanje vremena	5 s - 60 min
Podešavanje svjetlosnog praga	2-2000 luksa
Vrsta zaštite	IP40
Klasa zaštite	II
Temperaturno područje	-20 °C - +40 °C
Frekvencija Bluetooth	2,4-2,48 GHz
Snaga odašiljanja Bluetoothom	5 dBm / 3 mW

13. Smetnje u pogonu

Smetnja	Uzrok	Pomoć
Senzorska svjetiljka bez napona	<ul style="list-style-type: none"> ■ reagirao je osigurač, nije uključena, prekinut vod ■ kratki spoj u mrežnom vodu ■ eventualno postojeća mrežna sklopka je isključena 	<ul style="list-style-type: none"> ■ uključiti osigurač, zamijeniti, uključiti mrežnu sklopku, provjeriti vod ispitivačem napona ■ provjeriti priključke ■ uključiti mrežnu sklopku
Senzorska svjetiljka se ne uključuje	<ul style="list-style-type: none"> ■ pogrešno odabrana podešenost svjetlosnog praga ■ mrežna sklopka je ISKLJUČENA ■ reagirao je osigurač 	<ul style="list-style-type: none"> ■ iznova podesiti ■ uključiti ■ uključiti osigurač, zamijeniti, eventualno provjeriti priključak
Senzorska svjetiljka se ne isključuje	<ul style="list-style-type: none"> ■ stalno kretanje u području detekcije 	<ul style="list-style-type: none"> ■ provjeriti područje
Senzorska svjetiljka uključuje se bez prepoznatljivog kretanja	<ul style="list-style-type: none"> ■ senzorska svjetiljka nije montirana stabilno ■ pokret se događa ali ga promatrač ne prepoznaje (pokret iza zida, pokret malog objekta u neposrednoj blizini svjetiljke itd.) 	<ul style="list-style-type: none"> ■ čvrsto montirati kućište ■ provjeriti područje
Senzorska svjetiljka ne uključuje se unatoč kretanju	<ul style="list-style-type: none"> ■ brzi pokreti se prigušuju radi minimiziranja smetnji ili je podešeno premalo područje detekcije ■ pogrešno odabrana podešenost svjetlosnog praga 	<ul style="list-style-type: none"> ■ provjeriti područje ■ iznova podesiti

Smetnje u radu svjetla za slučaj nužde

Smetnja	Uzrok	Pomoć
Backlight se ne uključuje	<ul style="list-style-type: none"> ■ svjetlo za slučaj nužde puni akumulator 	<ul style="list-style-type: none"> ■ pričekajte do 24 sata da se akumulator potpuno napuni.

1. Käesoleva dokumendi kohta

Palun lugege hoolikalt läbi ja hoidke alles!

- Autoriõigusega kaitstud. Järeldrükk, ka väljavõtetel, ainult meie nõusolekul.
- Õigus muudatusteks tehnilise täiustamise eesmärgil reserveeritud.

Sümbolite selgitus



Hoiatus ohtude eest!



Viide tekstikohtadele dokumendis.

2. Üldised ohutusjuhised



Katkestage enne igasuguseid töid seadme kallal pingetoide!

Monteerimisel peab külgeühendatav elektrijuhe olema pingevaba. Selleks lülitage esmalt elektrivool välja ja kontrollige pingetesti abil pingevabadust.

- Sensorvalgusti installaerimise puhul on tegemist tööga võrgupingel. Seda tuleb teostada seetõttu asjatundlikult vastavalt riigisestele eeskirjadele. (nt DE-VDE 0100, AT-ÖVE / ÖNORM E8001-1, CH-SEV 1000)
- Kasutage ainult originaalvaruosi.
- Seadet tohib remontida vaid spetsialiseerunud töökoda.
- Selle valgusti valgusallikat ei saa vahetada; juhul kui valgusallikas tuleb välja vahetada (nt selle eluea lõppemisel), tuleb asendada kogu valgusti.

3. RS PRO Connect R10 / RS PRO Connect R20 / RS PRO Connect R30

Nõuetekohane kasutus

- Aktiivse liikumisanduriga sensor-sisevalgusti siseruumidesse paigaldamiseks
- võimalik paigaldada koos avariivalgustusega

Integreeritud HF-sensor saadab välja kõrgsageduslikke elektromagnetlaineid (5,8 GHz) ja võtab vastu nende kaja. Väikseimagi liikumise korral tuvastuspiirkonnas registreerib sensor kaja muutused.

Mikroprotsessor käivitab seejärel lülituskäsu „valguse sisselülitamine“. Tuvastamine on võimalik ka läbi uste, klaaside või õhukeste seinte.

Märkus. HF-sensori kõrgsagedusvõimsus on u 1 mW – see on ainult üks tuhandik mobiiltelefoni või mikrolaineahju saatevõimsusest.

Tarnekomplekt, ümmargune (joon. 3.1)
Sensorvalgusti
3 distantsihoidikut
2 äärikut

Toote mõõtmed, ümmargune (joon. 3.2)

Seadme ülevaade, ümmargune (joon. 3.3)

- A Valgusti korpus
- B Seinakinniti
- C Ühendusklemm
- D Varjukid
- E Varjukite fiksaatorid

Tarnekomplekt, kandiline (joon. 3.4)
Sensorvalgusti
3 distantsihoidikut
2 äärikut

Toote mõõtmed, kandiline (joon. 3.5)

Seadme ülevaade, kandiline (joon. 3.6)

- A Valgusti korpus
- B Seinakinniti
- C Ühendusklemm
- D Varjukid
- E Varjukite fiksaatorid

4. Elektriline ühendus

- Lülitage voolutoide välja (joon. 4.1)

Võrgutoitejuhtme ühendamine (joon. 4.1)

Võrgutoitejuhe koosneb 3-soonelisest kaablist:

- L = faas (enamasti must, pruun või hall)
- N = neutraaljuht (enamasti sinine)
- PE = kaitsejuht (roheline/kollane)

Kahtluse korral peate kaablid tuvastama pingetest-riga ning lõpuks uuesti pinge alt vabastama. Faas (L) ja neutraaljuht (N) ühendatakse ühendusklemmi külge.

Tähtis! Ühenduste omavaheline äravahetamine põhjustab seadmes või kaitsmekarbis lühise. Sel juhul tuleb üksikud kaablid veelkord identifitseerida ning uuesti külge ühendada. Võrgutoitejuhtmesse võib olla iseenesestmõistetavalt installaeritud sisse ja välja lülitamiseks võrgulüliti (kasutamiseks ilma avariivalgustusmoodulita).

5. Montaaž

- Kontrollige kõiki koostedetaile kahjustuste suhtes.
- Ärge võtke toodet kahjustuste korral käiku.
- Valgusti paigaldamisel tuleb silmas pidada, et see kinnitatakse raputuskindlalt.
- Valige tööraadiust ja liikumise tuvastamist arvesse võttes sobiv montaažikoht.
- Pärast paigaldamist ei tohi õhuavasid kinni katta.

Montaažisammud

- Vabastage kinnituskruvid (kinnituskruve ei tule täielikult eemaldada) ja võtke valgusti korpus ära (joon. 5.1)
- Märkige puuravad (joon. 5.2)
- Puurige avad ja pange tüüblid sisse (joon. 5.3).
- Pindpaigaldatavate juhtmetega paigaldamine (joon. 5.4)
- Süvispaigaldatavate juhtmetega paigaldamine (joon. 5.5)
- Ühendage ühenduskaabel külge (joon. 5.6)
- Asetage peale valgusti korpus ja keerake kinnituskruvid kinni (joon. 5.7)
- Lülitage voolutoide sisse

6. Talitus

Tehaseaadistused

Tööraadiuse seadmine:	10 m
Aja seadmine:	60 sekundit
Hämaruse seadistamine:	Päevarežiim
Põhivalgustus:	Väljas

Valgusti configureerimiseks tuleb AppStore'ist laadida alla STEINELI Smart Remote'i rakendus. Vajalik on Bluetoothi toetav nutitelefoni või tahvelarvuti.

Android



iOS



Tööraadiuse seadistamine

Tööulatust saab sujuvalt seadistada vahemikus 1 ja 10 m. Kaasasolevate sissepandavate varjukitega saab tööulatust vähendada neljas suunas. (joon. 6.1)

Aja seadmine

Soovitud valgustuskestust saab sujuvalt muuta vahemikus viiest sekundist kuni 60 minutini. Enne selle aja möödumist käivitatakse taimer iga tuvastatud liikumisega uuesti.

Hämarusnivoo seadistamine

Valgustil soovitud rakendumisläve saab u 2–2000 lx vahemikus sujuvalt seadistada.

Põhivalgusti

Põhivalgustuse heledust saab seadistada vahemikus 10–50%. Põhivalgustuse kestust saab seadistada sujuvalt vahemikus 10 minutit ja 30 minutit või terveks ööks.

Taustavalgustus

Taustavalgustuse sisse ja välja lülitamise sätteid saab määrata manuaalselt.

Grupeerimine

RS PRO Connect R10/R20/R30 valgustit on võimalik kasutada eraldi valgustina või lülitada kaugjuhitava side kaudu gruppidesse.

Igas grupis tuleb Smart Remote'i rakenduse abil määrata grupi ülem. Kõik grupi valgustid talitlevad sealjuures analoogselt grupi ülema konfiguratsioonile. Tööulatust saab iga grupi alama puhul eraldi seadistada.

Kõrvalfunktsioon

Smart Remote'i rakenduse abil saab aktiveerida või inaktiveerida kõrvalfunktsiooni. Seejuures määratakse aktiivsete valgustite grupi kõrvalgrupid. See grupp kuulab määratud kõrvalgruppide sisselülitussignaale ja lülitab vastavalt seadistustele sisse peavalgustuse või põhivalgustuse.

Kohaloluanduri funktsioon

Smart Remote'i rakenduse abil saab aktiveerida või inaktiveerida kohaloluanduri funktsiooni. Kohaloluanduri funktsioon peaks olema aktiveeritud, et sensori tuvastamist pärast sisselülitamist tundlikumaks reguleerida. Sel moel saab näiteks pärast tuvastuspiirkonda sisenemist (suurte liigutustega) tuvastada ka väiksemaid liigutusi, nagu käte liigutusi. Nii välditakse, et soovitud tuvastuspiirkonnast väljaspool toimuv liikumine põhjustaks soovimatut sisselülitamist, vaid valgus jääks sisselülitatuks väiksemate liigutuste korral. Vältimaks pidevat sisselülitamist, tuleb tuvastada liikumine iga 10 minuti järel. Kui see nii pole, väljutakse tundlikust režiimist ja valgusti lülitub pärast viiteaja möödumist välja. Kui valgustid jäävad pidevalt soovimatult sisselülitatuks, inaktiveerige kohaloluanduri funktsioon.

Valguse jaotusköver (joon. 6.2)

7. Tarvikud

Avariivalgustusmoodul
EAN 4007841064143

8. Hooldus ja korrashoid

Toode on hooldusvaba.
Valgusti korpust võib määrdumise korral puhastada niiske lapiga (ilma puhastusvahendita).

9. Utiliseerimine

Elektriseadmed, lisatarvikud ja pakendid tuleb suunata keskkonnateadlikku taaskasutusse.



Ärge visake elektriseadmeid olmejäätmete hulka!

Ainult ELi riikidele:

Vastavalt vanu elektri- ja elektroonikaseadmeid puudutavale Euroopa määrusele ja selle rakendamisele rahvusvahelises õiguses tuleb kasutuskõlbmatud elektriseadmed koguda eraldi ning suunata keskkonnateadlikku taaskasutusse.

10. Vastavusdeklaratsioon

Käesolevaga deklareerib STEINEL Vertrieb GmbH, et käesolev raadioseadme tüüp RS PRO Connect R10 / RS PRO Connect R20 / RS PRO Connect R30 vastab direktiivi 2014/53/EL nõuetele. ELi vastavusdeklaratsiooni täielik tekst on kättesaadav järgmisel internetiaadressil: www.steinell.de

11. Tootja garantii

Ostjana omate müüja suhtes samuti seadusega sätestatud puuduste kõrvaldamise õigusi või vastavalt pretensiooniõigusi. Kui Teie asukohariigis on need õigused olemas, siis meie garantiideklaratsioon neid ei kärbi ega piira. Me anname Teie STEINELi Professional sensortootete laitmatute omaduste ja nõuetekohase talitluse kohta 5-aastase garantii. Me garanteerime, et kõnealune toode on vaba materjali-, valmistamis- ja konstruktsioonivigadest. Me garanteerime kõigi elektrooniliste koostedetailide ja kaablite talitluskõlblikkuse ning et kasutatud valmistamismaterjalid ja nende pealispind on puudustevabad.

Kaebuste esitamine

Kui soovite tootega seondult reklamatsiooni esitada, siis palun saatke see kompleksena ja tasutaud tarnega koos originaal-ostutšekiga, mis peab sisaldama ostukuupäeva andmeid ning toote nimetust, meie edasimüüjale või otse meile, **Fortronic AS, Tööstuse tee 10, 61715, Törvandi**. Me soovitame Teil ostutšekki seetõttu kuni garantiiaja möödumiseni hoolikalt alal hoida. STEINEL ei vastuta tagasisaatmise raames esinevate transpordikulude ja -riskide eest.

Informatsiooni garantiijuhtumi kehtestamiseks saate meie kodulehelt www.fortronic.ee või www.steinell-professional.de/garantie

Garantiijuhtumi esinemise või mõne toote kohta küsimuste tekkimise korral võite meile esmaspäevast reedeni 9.00-17.00 vahemikus teeninduse numbril **+372 7 475 208** helistada.

5 AASTAT
TOOTJA
GARANTIID

12. Tehnilised andmed

Mõõtmed (P × L × K, millimeetrites)	R10 ümmargune: Ø 300 × 55 R20 ümmargune: Ø 350 × 55 R30 ümmargune: Ø 420 × 55 R20 kandiline: 300 × 300 × 55 R30 kandiline: 350 × 350 × 55
Võrgupinge	220–240 V, 50/60 Hz
Jõudlustegur	R10 ümmargune: 0,88 R20 ümmargune / R20 kandiline: 0,91 R30 ümmargune / R30 kandiline: 0,92
Võimsus	R10: 9 W / R20: 16 W / R30: 24,5 W < 0,5 W
Valgusvoog (kupliga) "taustvalgustus välja lülitatud"	R10 ümmargune WW 1100 lm R10 ümmargune NW 1130 lm R20 ümmargune NW 2000 lm R20 ümmargune WW 1950 lm R30 ümmargune NW 3200 lm R30 ümmargune WW 3120 lm R20 kandiline NW 1950 lm R20 kandiline WW 1900 lm R30 kandiline NW 3150 lm R30 kandiline WW 3070 lm
Tõhusus (kupliga) "taustvalgustus välja lülitatud"	R10 ümmargune WW 124 lm/W R10 ümmargune NW 127 lm/W R20 ümmargune NW 131 lm/W R20 ümmargune WW 127 lm/W R30 ümmargune NW 134 lm/W R30 ümmargune WW 131 lm/W R20 kandiline NW 127 lm/W R20 kandiline WW 124 lm/W R30 kandiline NW 132 lm/W R30 kandiline WW 129 lm/W
Põhivalgusti	seadistatav 10–50%
Põhivalgustus	seadistatav 50–100%
LEDi eluiga	65 000 h, L80B10
Valgusti värvitemperatuur	3000 K (WW) / 4000 K (NW)
Värvuse taasesitusindeks	> 80
HF-tehnika	5,8 GHz (reageerib temperatuurist sõltumatult väiksematele liikumistele) / < 1 mW
Jälgitav ala	360° avamisingurgaga 160°
Tööraadius	1-10 m läbimõõt, sujuvalt seadistatav
Aja seadmine	5 s – 60 min
Hämarusnivoo seadistamine	2–2000 lx
Kaitseliik	IP40
Kaitseklass	II
Temperatuurivahemik	-20 °C - +40 °C
Bluetoothi sagedus	2,4–2,48 GHz
Bluetoothi saatmisvõimsus	5 dBm / 3 mW

13. Kāitusricked

Rike	Põhjus	Abi
Sensorvalgustil puudub pinge	<ul style="list-style-type: none">■ Kaitse on vallandunud, pole sisse lülitatud, juhe on katki■ Lühis võrgutoitejuhtmes■ Võimalik olemasolev võrgulüliti väljas	<ul style="list-style-type: none">■ Lülitage kaitse sisse või vahetage välja; lülitage võrgulüliti sisse; kontrollige juhēt pingetestriga■ Kontrollige ühendusi■ Lülitage võrgulüliti sisse
Sensorvalgusti ei lülitu sisse	<ul style="list-style-type: none">■ Hāmaruseseadistus valesti valitud■ Võrgulüliti VĀLJAS■ Kaitse on vallandunud	<ul style="list-style-type: none">■ Seadistage uuesti■ Lülitage sisse■ Lülitage kaitse sisse või vahetage välja; vajaduse korral kontrollige ühendust
Sensorvalgusti ei lülitu välja	<ul style="list-style-type: none">■ Pidev liikumine tuvastuspiirkonnas	<ul style="list-style-type: none">■ Kontrollige piirkonda
Sensoriga valgusti lülitub ilma nāhtava liikumiseta sisse	<ul style="list-style-type: none">■ Sensorvalgusti pole paigaldatud liikumiskindlalt■ Liikumine toimus, kuid vaatleja ei tuvastanud seda (liikumine seina taga, vāikese objekti liikumine valgusti vahetus läheduses jne)	<ul style="list-style-type: none">■ Monteerige korpus tugevasti külge■ Kontrollige piirkonda
Sensorvalgusti ei lülitu liikumisest hoolimata sisse	<ul style="list-style-type: none">■ Rikete minimeerimiseks eiratakse kiireid liikumisi või on seadistatud liiga vāike tuvastuspiirkond■ Hāmaruseseadistus valesti valitud	<ul style="list-style-type: none">■ Kontrollige piirkonda■ Seadistage uuesti

Avariivalgustuse tõrge

Rike	Põhjus	Abi
Taustvalgustus ei lülitu sisse	<ul style="list-style-type: none">■ Avariivalgustus laeb akut	<ul style="list-style-type: none">■ Oodake kuni 24 tundi, kuni aku on tāiesti tāis

LT

1. Apie šį dokumentą

Prašom įdėmiai perskaityti ir išsaugoti!

- Autorių teisės saugomos. Perspausdinti, taip pat ir atskiras ištraukas, leidžiama tik gavus mūsų sutikimą.
- Pasiliekama teisė daryti pakeitimus techninio tobulinimo tikslais.

Simbolių paaiškinimas



Įspėjimas apie pavojus!



Nuoroda į atskiras dokumento teksto dalis.

2. Bendrieji saugos nurodymai



Prieš pradėdami dirbti su prietaisu atjunkite elektros energijos tiekimą!

- Montuojant prijungiamajame elektros laide neturi būti įtampos. Todėl visų pirma atjunkite elektros srovę ir įtampos rodytuvu patikrinkite, ar nėra įtampos.
- Sensorinis žibintas jungiamas prie elektros tinklo. Todėl jį reikia prijungti tinkamai, vadovaujantis šalyje galiojančiomis instaliacijos normomis ir jungimo taisyklėmis (pvz. **DE**-VDE 0100, **AT**-ÖVE / ÖNORM E8001-1, **CH**-SEV 1000).
 - Naudokite tik originalias atsargines dalis.
 - Remonto darbus galima atlikti tik specializuotose remonto dirbtuvėse.
 - Šio šviestuvo šviesos elementas yra nekeičiamas, todėl prireikus jį pakeisti (pvz., pasibaigus tarnavimo laikui), reikia keisti visą šviestuvą.

3. RS PRO Connect R10 / RS PRO Connect R20 / RS PRO Connect R30

Naudojimas pagal paskirtį

- Sensorinis vidinis šviestuvas su aktyviu judesio sensoriumi, skirtas montuoti patalpose.
- Galima papildomai įrengti avarinį apšvietimą

Įrengtas HF sensorius siunčia aukšto dažnio elektromagnetines bangas (5,8 GHz) ir priima jų aidą. Esant mažiausiam judesiui jautrumo zonoje, sensorius pastebi aidą pasikeitimą.

Tada mikroprocesorius duoda komandą „jungti šviesą“. Sensorius gali suveikti ir per duris, langus ar plonas sienas.

Pastaba:

HF jutiklio aukšto dažnio galia yra apie 1 mW – tai sudaro tik vieną tūkstantąją mobiliojo telefono arba mikrobangų krosnelės galios.

Tiekiami įranga, apvalus **(3.1 pav.)**

Sensorinis šviestuvas
3 distanciniai laikikliai
2 užsklandos

Gaminio matmenys, apvalus **(3.2 pav.)**

Gaminio matmenys, apvalus **(3.3 pav.)**

- A** Šviestuvo korpusas
- B** Sieninis laikiklis
- C** Gnybtai
- D** Dengiamosios užsklandos
- E** Dengiamųjų užsklandų fiksatoriai

Tiekiami įranga, kampuotas **(3.4 pav.)**

Sensorinis šviestuvas
3 distanciniai laikikliai
2 užsklandos

Gaminio matmenys, kampuotas **(3.5 pav.)**

Prietaiso apžvalga, kampuotas **(3.6 pav.)**

- A** Šviestuvo korpusas
- B** Sieninis laikiklis
- C** Gnybtai
- D** Dengiamosios užsklandos
- E** Dengiamųjų užsklandų fiksatoriai

4. Elektros jungtis

- Išjunkite elektros energijos tiekimą **(4.1 pav.)**

Tinklo įvado prijungimas **(4.1 pav.)**

Įvadą sudaro trijų laidų kabelis:

- L** = fazė (dažniausiai juodas arba rudas laidas)
- N** = nulinis laidas (dažniausiai mėlynas)
- PE** = apsauginis laidas (žalias / geltonas)

Kilus dvejonių turite patikrinti laidus įtampos tikrintuvu; po to įtampą reikia vėl išjungti. Fazės (**L**) ir nulinis laidas (**N**) jungiami prie jungiamųjų gnybtų.

Svarbu!

Neteisingai sujungti laidai sukelia trumpąjį jungimą prietaise arba paskirstymo spintoje. Tokiu atveju reikia dar kartą identifikuoti atskirus kabelius ir prijungti iš naujo. Tinklo įvade galima įrengti jungimo ir išjungimo jungiklius (naudojant be naktinio apšvietimo modulio).

5. Montavimas

- Patikrinkite visas dalis, ar nėra pažeidimų.
- Esant pažeidimams gaminio nenaudokite.
- Montuodami šviestuvą pasirinkite nuo vibracijos apsaugotą vietą.
- Pasirinkite tinkamą montavimo vietą atsižvelgdami į jautrumo zonos ilgį ir judėjimo fiksavimą.
- Po montavimo ortakių angų uždengti negalima.

Montavimo eiga

- Atlaisvinkite apsauginius varžtus (neiškinkite apsauginių varžtų visiškai) ir nuimkite šviestuvo korpusą (5.1 pav.)
- Pažymėkite gręžimo skylės (5.2 pav.)
- Išgręžkite skylės ir įkiškite kaiščius (5.3 pav.)
- Virštinis montavimas (pav. 5.4)
- Potinkinys montavimas (pav. 5.5)
- Prijunkite jungiamuosius laidus (5.6 pav.)
- Uždėkite šviestuvo korpusą ir priveržkite apsauginius varžtus (5.7 pav.)
- Įjunkite elektros energijos tiekimą.

6. Veikimas

Gamyklos nustatymas

Jautrumo zonos ilgio nustatymas: 10 m

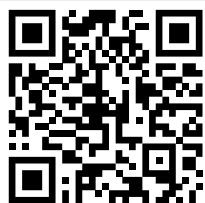
Laiko nustatymas: 60 sekundžių

Prieblandos lygio nustatymas: dienos režimas

Bazinio apšvietimas: IŠJ.

Norint konfigūruoti šviestuvą reikia iš „AppStore“ atsisiųsti STEINEL „Smart Remote App“. Tam reikalingas išmanusis telefonas arba planšetė, kurioje įdiegtas „Bluetooth“.

Android



iOS



Jautrumo zonos nustatymas

Jautrumo zonos ilgį galima nustatyti nuo 1 iki 10 m. Naudojantis pridėtomis užsklandomis jautrumo zonos ilgį galima sumažinti keturiomis kryptimis (6.1 pav.).

Švietimo trukmės nustatymas

Pageidaujama švietimo trukmę galima nustatyti tolygiai maždaug nuo 5 sekundžių iki 60 minučių.

Kaskart užfiksavus judesį prieš pasibaigiant šiam laikui, laikmatis įsijungia iš naujo.

Prieblandos lygio nustatymas

Pageidaujamas šviestuvo suveikimo slenkstis nustatomas neribotai nuo maždaug 2 iki 2000 liuksų.

Bazinio apšvietimas

Bazinio apšvietimo ryškumas gali būti nustatytas tarp 10 ir 50 %.

Bazinio apšvietimo trukmė gali būti nustatyta tarp 10 ir 30 minučių arba visai nakčiai.

Foninio apšvietimas

Foninio apšvietimo įjungimo ir išjungimo nustatymus galima nustatyti rankiniu būdu.

Grupavimas

„RS PRO Connect R10/R20/R30“ galima naudoti kaip atskirą šviestuvą arba radijo ryšiu sujungti kelis šviestuvus į grupę.

Programėlėje „Smart Remote App“ turi būti nustatytas pagrindinis kiekvienos grupės įrenginys. Visi grupės šviestuvai veikia analogiškai sukonfigūruotam pagrindiniam grupės įrenginiui. Kiekvieno grupės įrenginio jautrumo zonos ilgį galima nustatyti individualiai.

Kaimynų funkcija

Naudojantis programėle „Smart Remote App“ galima suaktyvinti ir (arba) išaktyvinti kaimynų funkciją. Tuo metu priskiriamos aktyvių šviestuvų grupių kaimynų grupės. Grupė reaguoja į priskirtos kaimynų grupės signalus ir pagal nustatymus persijungia, atitinkamai, į pagrindinį arba bazinį apšvietimą.

Buvimo sensoriaus funkcija

Naudojantis programėle „Smart Remote App“ galima suaktyvinti ir (arba) išaktyvinti buvimo sensoriaus funkciją. Buvimo sensoriaus funkciją reikėtų suaktyvinti, kad po įjungimo būtų galima jautriau nustatyti sensoriaus jautrumo zoną. Tai, pavyzdžiui, suteiktų galimybę jėgus į jautrumo zoną (didelės amplitudės judesiais) joje fiksuoti ir smulkesnius judesius, tokius kaip rankų ar delnų judesiai. Taip išvengiama situacijų, kai judesiai už pageidaujamos jautrumo zonos ribų sukelia nepageidaujamą šviesos įjungimą, tačiau dėl smulkesnių judesių šviesa liks įjungta. Siekiant išvengti nuolatinio įjungimo, bent vienas judesys turi būti fiksuojamas kas dešimt minučių. Jeigu taip nėra, jautrumo režimas išjungiamas ir šviestuvai išsijungia pasibaigus inerciniam švietimo laikui. Jeigu nepageidaujama kad šviestuvai būtų visą laiką įjungtas, išaktyvinkite buvimo sensoriaus funkciją.

Šviesos pasiskirstymo kreivė (6.2 pav.)

7. Priedai

Avarinio apšvietimo modulis
EAN 4007841064143

8. Paprastoji ir techninė priežiūra

Gaminiui techninė priežiūra nereikalinga. Užsiteršusį šviestuvo gaubtą galima valyti drėgnu skudurėliu (be valiklio).

9. Šalinimas

Elektros prietaisai, priedai ir pakuotės turi būti perdirbami aplinkai nekenksmingu būdu.



Neišmeskite elektros prietaisų kartu su buitinėmis atliekomis!

Tik ES šalims

Remiantis galiojančia Europos Sąjungos Direktyva dėl elektros ir elektronikos įrangos atliekų ir jos perkėlimo į nacionalinę teisę, nebetinkami naudoti elektros prietaisai turi būti renkami atskirai ir perdirbami aplinkai nekenksmingu būdu.

10. Atitikties deklaracija

Aš, STEINEL Vertrieb GmbH, patvirtinu, kad radijo įrenginių tipas RS PRO Connect R10 / RS PRO Connect R20 / RS PRO Connect R30 atitinka Direktyvą 2014/53/ES. Visas ES atitikties deklaracijos tekstas prieinamas šiuo interneto adresu: www.steinel.de

11. Gamintojo garantija

Kaip pirkėjas, prireikus, turite jums įstatymų suteiktas teises, reiškiamas pardavėjui. Jeigu šios teisės egzistuoja jūsų šalyje, mūsų garantija jų negali sumažinti arba apriboti. Suteikiame jums 5 metų garantiją užtikrindami puikias savybes ir sklandų „STEINEL-Professional“ sensorinio gaminio veikimą. Garantuojame, kad šiame gaminyje nėra medžiagos, gamybos ir konstrukcinių defektų. Garantuojame sklandų visų elektroninių dalių ir kabelių veikimą ir užtikriname, kad visos naudotos medžiagos ir jų paviršiai yra be trūkumų.

Galiojimas

Jeigu norite pareikšti pretenziją dėl gaminio, atsiųskite jį visą, apmokėję gabenimo išlaidas, su originaliu pirkimo dokumentu, kuriame turi būti nurodyta pirkimo data ir pavadinimas, pardavėjui iš kurio pirkote arba STEINEL atstovui Lietuvoje UAB KVARCAS (Neries krantinė 32, Kaunas) arba tiesiai gamintojui šiuo adresu: **Neries krantinė 32, LT-48463 Kaunas**. Todėl rekomenduojame pirkimo dokumentą saugoti iki garantinio laiko pabaigos. STEINEL nedengia gabenimo išlaidų ir neatsako už riziką gražinant. Informacijos kaip pasinaudoti garantine teise rasite mūsų svetainėje info@kvarcas.lt.

Garantinio įvykio atveju arba jeigu turite klausimų, susijusių su šiuo gaminiu, bet kada galite skambinti STEINEL atstovui Lietuvoje UAB KVARCAS (**8-37-408030**) arba tiesiogiai gamintojui jo aptarnavimo skyriaus būdinčiaja linija **8-37-408030**.

5 METŲ
GAMINTOJO
GARANTIJA

12. Techniniai duomenys

Matmenys (l × P × A mm)	R10 apvalus: Ø 300 × 55 R20 apvalus: Ø 350 × 55 R30 apvalus: Ø 420 × 55 R20 kampuotas: 300 × 300 × 55 R30 kampuotas: 350 × 350 × 55
Tinklo įtampa	220–240 V, 50/60 Hz
Galios koeficientas	R10 apvalus: 0,88 R20 apvalus / R20 kampuotas: 0,91 R30 apvalus / R30 kampuotas: 0,92
Galingumas	R10: 9 W / R20: 16 W / R30: 24,5 W < 0,5 W
• Veikimas • Energijos sunaudojimas	
Šviesos srautas (su gaubtu) „Foninis apšvietimas išjungtas“	R10 apvalus WW 1100 lm R10 apvalus NW 1130 lm R20 apvalus NW 2000 lm R20 apvalus WW 1950 lm R30 apvalus NW 3200 lm R30 apvalus WW 3120 lm R20 kampuotas NW 1950 lm R20 kampuotas WW 1900 lm R30 kampuotas NW 3150 lm R30 kampuotas WW 3070 lm
Efektyvumas (su gaubtu) „Foninis apšvietimas išjungtas“	R10 apvalus WW 124 lm R10 apvalus NW 127 lm R20 apvalus NW 131 lm R20 apvalus WW 127 lm R30 apvalus NW 134 lm R30 apvalus WW 131 lm R20 kampuotas NW 127 lm R20 kampuotas WW 124 lm R30 kampuotas NW 132 lm R30 kampuotas WW 129 lm
Bazinis apšvietimas	nustatomas nuo 10 iki 50 %
Pagrindinis apšvietimas	nustatomas nuo 50 iki 100 %
LED tarnavimo trukmė	65 000 h, L80B10
Lemputės spalvinė temperatūra	3000 K (WW) / 4000 K (NW)
Spalvos atkūrimo indeksas	> 80
Aukšto dažnio technika	5,8 GHz (priklausomai nuo temperatūros reaguoja į mažiausią judesį) / < 1 mW
Jautrumo zona	360° su 160° atverties kampu
Jautrumo zonos ilgis	1-10 m skersmuo, nustatomas tolygiai
Švietimo trukmės nustatymas	5 s – 60 min.
Prieblandos lygio nustatymas	2–2000 liuksų
Saugos klasė	IP40
Apsaugos klasė	II
Temperatūros diapazonas	-20 °C – +40 °C
„Bluetooth“ dažnis	2,4–2,48 GHz
„Bluetooth“ siuntimo galia	5 dBm / 3 mW

13. Veikimo sutrikimai

Sutrikimas	Priežastis	Ištaisymas
Sensoriniame šviestuve nėra elektros srovės	<ul style="list-style-type: none"> ■ Suveikė saugiklis, neįjungta, nutrauktas laidas ■ Tinklo įvade įvyko trumpasis jungimas ■ Išsijungė tinklo jungiklis (jei yra) 	<ul style="list-style-type: none"> ■ Įjunkite, pakeiskite saugiklį; įjunkite tinklo jungiklį; įtampos tikrinimo prietaisu patikrinkite laidą ■ Patikrinkite jungtis ■ Įjunkite tinklo jungiklį
Sensorinis šviestuvus neįsijungia	<ul style="list-style-type: none"> ■ Neteisingai nustatytas prieblandos lygis ■ Tinklo jungiklis IŠJUNGTAS ■ Suveikė saugiklis 	<ul style="list-style-type: none"> ■ Nustatykite iš naujo ■ Įjunkite ■ Įjunkite, pakeiskite saugiklį; jeigu reikia, patikrinkite jungtį
Sensorinis šviestuvus neišsijungia	<ul style="list-style-type: none"> ■ Jautrumo zonoje fiksuojamas nuolatinis judesys 	<ul style="list-style-type: none"> ■ Patikrinkite veikimo zonos nustatymus
Sensorinis šviestuvus įsijungia, nors judesio nebuvo	<ul style="list-style-type: none"> ■ Sensorinis šviestuvus sumontuotas netvirtai ■ Judesys buvo, tačiau sensorius jo nepažino (judesys už sienos, judėjo mažas objektas arti lempos ir t. t.) 	<ul style="list-style-type: none"> ■ Tvirtai sumontuokite korpusą ■ Patikrinkite veikimo zonos nustatymus
Sensorinis šviestuvus neįsijungia esant judėjimui	<ul style="list-style-type: none"> ■ Greiti judesiai nuslopunami siekiant sumažinti trikdžius arba nustatyta per maža jautrumo zona ■ Neteisingai nustatytas prieblandos lygis 	<ul style="list-style-type: none"> ■ Patikrinkite veikimo zonos nustatymus ■ Nustatykite iš naujo

Avarinio apšvietimo veikimo sutrikimas

Sutrikimas	Priežastis	Ištaisymas
Foninis apšvietimas neįsijungia	<ul style="list-style-type: none"> ■ Avarinis apšvietimas įkrauna akumuliatorių 	<ul style="list-style-type: none"> ■ Palaukite iki 24 val., kol akumuliatorius pasikraus

1. Par šo dokumentu

Lūdzu, izlasiet to uzmanīgi un saglabājiet!

- Autortiesības ir aizsargātas. Pārpublicēšana, arī atsevišķu izvilkumu veidā, tikai ar mūsu atļauju.
- Paturam tiesības veikt izmaiņas, kas saistītas ar tehnikas attīstību.

Simbolu skaidrojums



Brīdinājums par bīstamību!



Norāde uz tekstu dokumentā.

2. Vispārēji drošības norādījumi



Pirms jebkādiem darbiem ar ierīci ir jāpārtrauc strāvas padeve tai!

Montāžas laikā pievienojamais elektrības vads nedrīkst atrasties zem sprieguma. Tādēļ vispirms jāatslēdz elektrība un ar sprieguma testerī jāpārbauda, vai sprieguma vairs nav.

- Instalējot sensorgaismekli, jāstrādā ar elektrotīkla spriegumu. Tādēļ tas jāveic lietpratīgi un saskaņā ar vietējo instalēšanas un pieslēgšanas tehnisko priekšrakstu prasībām. (piem., **DE**-VDE 0100, **AT**-ÖVE / ÖNORM E8001-1, **CH**-SEV 1000)
- Izmantojiet tikai oriģinālās detaļas.
- Remontdarbus drīkst veikt tikai profesionālas darbnīcas.
- Šī gaismekļa gaismas avots nav nomaināms, ja gaismas avotu ir jānomaina (piem., tā darba mūža beigās), ir jānomaina viss gaismeklis.

3. RS PRO Connect R10 / RS PRO Connect R20 / RS PRO Connect R30

Pareiza lietošana

- Iekštelpu sensorgaismeklis ar aktīvu kustību ziņotāju montāžai iekštelpās
- aprikojams ar avārijas gaismu

Iebūvētais augstfrekvences sensors raida augstas frekvences magnētiskos viļņus (5,8 GHz) un uztver to atstarojumu. Mazākās kustības gadījumā gaismekļa uztveres zonā sensors fiksē izmaiņas atstarotajos viļņos.

Iebūvēts mikroprocesors tad aktivizē komandu "ieslēgt gaismu". Sensors var uztvert arī kustības aiz durvīm, stikla rūtīm vai plānām sienām.

Norāde!

Augstfrekvences sensora jauda ir < 1 mW – tas ir tikai 1/1000 no mobilā telefona vai mikroviļņu pavarda raidjaudas.

Piegādes apjoms apaļš (3.1. att.)

Sensorgaismeklis
3 starpliņa
2 uzspraužamas blendes

Produkta izmēri apaļš (3.3. att.)

Ierīces komplektācija apaļš (3.3. att.)

- A** Gaismekļa korpuss
- B** Sienas stiprinājums
- C** Pieslēguma aizspiednis
- D** Uzspraužamas blendes
- E** Uzspraužamās blendes fiksatori

Piegādes apjoms apaļš (3.4. att.)

Sensorgaismeklis
3 starpliņa
2 uzspraužamas blendes

Produkta izmēri kantains (3.5. att.)

Ierīces komplektācija kantains (3.6. att.)

- A** Gaismekļa korpuss
- B** Sienas stiprinājums
- C** Pieslēguma aizspiednis
- D** Uzspraužamas blendes
- E** Uzspraužamās blendes fiksatori

4. Elektriskais pieslēgums

- Atslēdziet elektrības apgādi (4.1. att.)

Pievadvada pievienošana elektrotīklam (4.1. att.)

Tīkla pievadvadu veido 3 dzīslu kabelis:
L = fāze (parasti melns, brūns vai pelēks)
N = nulles vads (parasti zils)
PE = zemējums (zaļš/dzeltens)

Šaubu gadījumā ar sprieguma mērītāju ir jānosaka kabeļa dzīslas; pēc tam kabelis atkārtoti ir jāatslēdz no strāvas tīkla. Fāze (**L**) un nulles vads (**N**) tiek pieslēgti savienotājkopnei.

Svarīgi!

Pieslēgumu sajaukšana vēlāk izraisa īssavienojumu ierīcē vai Jūsu sadales skapī. Šādā gadījumā ir atkārtoti jāveic atsevišķu kabeļu noteikšana un savienošana. Tīkla pievadvadā var iemontēt tīkla slēdzi, kas paredzēts ieslēgšanai un izslēgšanai (izmantojot avārijas gaismas moduli).

5. Montāža

- Pārbaudiet visas detaļas, vai tās nav bojātas.
- Bojājumu gadījumā nelietojiet produktu.
- Montējot gaismekli, jāpievērš uzmanība, lai tas tiktu piestiprināts stabili.
- Izvēlieties montāžai piemērotu vietu, ņemot vērā sniedzamību un kustības uztveršanu.
- Pēc montāžas vēdināšanas atveres nedrīkst būt nosegtas.

Montāžas soļi

- Atskrūvējiet drošības skrūves (nav vajadzīga pilnīga drošības skrūvju izņemšana) un noņemiet gaismekļa korpusu (5.1. att.)
- Atzīmējiet urbuma vietas (5.2. att.)
- Izurbiet caurumus un ievietojiet dībeļus (5.3. att.)
- Montāža ar virsapmetuma pievadu (5.4. att.)
- Montāža ar zemapmetuma pievadu (5.5. att.)
- Pievienojiet pieslēguma kabeli (5.6. att.)
- Uzstipriniet gaismekļa korpusu un pieskrūvējiet ar drošības skrūvēm (5.7. att.)
- Ieslēdziet elektrības apgādi.

6. Funkcijas

Rūpnīcas iestatījumi

Sniedzamības iestatījums: 10 m

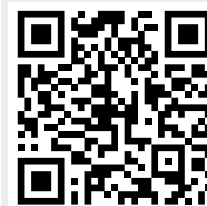
Laika iestatījums: 60 sekundes

**Krēslas sensora iestatīšana:
dienas gaismas režīms**

Pamata gaisma: Off (Izsl.)

Gaismekļa konfigurācijai ir Jūsu AppStore jālejuplādē STEINEL Smart Remote lietotne. Ir vajadzīgs viedtālrunis vai planšētdators ar Bluetooth.

Android



iOS



Darbības rādiusa izvēle

Sniedzamību iespējams iestatīt bez pakāpēm starp 1 un 10 m. Ievietojot pievienotās blendes sniedzamību samazināt četrus virzienos. (6.1. att.)

Laika iestatīšana

Vēlamo gaismekļa degšanas ilgumu iespējams iestatīt bez pakāpēm no apm. 5 s līdz maks. 60 min. Ar katru kustību, kas uztverta pirms šī laika beigām, pulkstenis tiek startēts no jauna.

Krēslas sliekšņa iestatījums

Vēlamo gaismekļa reakcijas sliekšni iespējams iestatīt bez pakāpēm no apm. 2 līdz 2000 luksiem.

Pamata gaisma

Pamata gaismas gaišumu iespējams iestatīt starp 10% un 50%.
Pamats gaismas ilgumu iespējams iestatīt starp 10 minūtēm un 30 minūtēm, vai arī uz visu nakti.

Backlight (Aizmugures gaisma)

Aizmugures gaismas ieslēgšanu un izslēgšanu var iestatīt manuāli.

Grupēšana

Pastāv iespēja, RS PRO Connect R10/R20/R30 izmantot kā atsevišķu gaismekli, vai arī saslēgt vairākus gaismekļus grupā caur radiokomunikāciju. Katrā grupā Smart Remote lietotnē jānosaka grupas vadītājs. Visi vienas grupas gaismekļi darbojas analogi grupas vadītāja konfigurācijai. Sniedzamību iespējams iestatīt individuāli visiem grupas dalībniekiem.

Kaimiņu funkcija

Kaimiņu funkciju var aktivēt/deaktivēt Smart Remote lietotnē. Kaimiņu grupas tiek pievienotas aktīvajai gaismekļu grupai. Grupa atsaucas uz piešķirtās kaimiņu grupas ieslēgšanas signāliem un atbilstoši iestatījumiem ieslēdz galvano vai pamata gaismu.

Klātbūtnes ziņotāja funkcija

Klātbūtnes ziņotāja funkciju var aktivēt/deaktivēt Smart Remote lietotnē. Klātbūtnes ziņotāja funkcija būtu jāaktivē, lai iestatītu jūtīgāku sensora uztveri pēc ieslēgšanas. Tādējādi pēc nonākšanas uztveres zonā (ar lielām kustībām) var tikt uztvertas arī mazākas kustības, piemēram roku vai plaukstu kustības. Tādējādi tiek novērsta nevēlama sensora ieslēgšanās ārpus uztveres zonas, kā arī, izdarot nelielākas kustības, gaisma paliek ieslēgta. Lai izvairītos no ilgstošas ieslēgšanās katras desmit minūtes ir jābūt konstatētai vismaz vienai kustībai. Ja tā nav, tad gaismeklis iziet no jūtīgā režīma un gaismeklis pēc pēcdarbības laika beigām izslēdzas. Ja gaismeklis nevēlami paliek ilgstoši ieslēgts, deaktīvējiet klātbūtnes ziņotāja funkciju.

Gaismas sadalīšanās līkne (6.2. att.)

7. Piederumi

Avārijas gaismas modulis
EAN 4007841064143

8. Kopšana un apkope

Izstrādājumam apkope nav nepieciešama. Ja gaismeklis korpusā ir netīrs, noslaukiet to ar mitru drānu (bez tīrīšanas līdzekļiem).

9. Utilizācija

Elektroierīces, piederumi un iepakojumi jānodod dabai draudzīgai atkārtotai pārstrādei.



Nemetiet elektroierīces parastajos atkritumos!

Tikai ES valstīm:

Atbilstoši Eiropas vadlīnijām par vecām elektroierīcēm un elektroniskām ierīcēm, un to lietojumam nacionālās tiesībās, nefunkcējošas elektroierīces jāsavāc atsevišķi un tās jānodod dabai draudzīgai atkārtotai pārstrādei.

10. Atbilstības deklarācija

Ar šo STEINEL Vertrieb GmbH deklarē, ka radioiekārta RS PRO Connect R10 / RS PRO Connect R20 / RS PRO Connect R30 atbilst Direktīvai 2014/53/ES. Pilns ES atbilstības deklarācijas teksts ir pieejams šādā interneta vietnē: www.steinel.de

11. Ražotāja garantija

Kā pircējam Jums attiecībā pret pārdevēju ir spēkā likumā paredzētās garantijas tiesības. Mūsu garantijas saistības nesamazina un neierobežo šīs tiesības, ciktāl tādas pastāv Jūsu valstī. Mēs piešķiram 5 gadu garantiju nevainojamām Jūsu STEINEL profesionālā sensorikas produkta īpašībām un darbībai. Mēs garantējam, ka šim produktam nav materiāla, ražošanas un konstrukcijas defektu. Mēs garantējam visu elektronisko būvdaļu un kabeļu ekspluatācijas drošumu, kā arī visu izmantoto materiālu un to virsmu nevainojamību.

Sūdzību iesniegšana

Ja vēlaties reklamēt Jūsu iegādāto produktu, lūdzu, nosūtiet to pilnā komplektācijā, apmaksājot pasta izdevumus, pievienojot oriģinālo čeku, kā arī norādot pirkuma datumu un produkta apzīmējumu, Jūsu pārdevējam vai tieši mums: **Ambergs SIA, Brīvības gatve 195-16, LV-1039 Rīga**. Tādēļ mēs iesakām rūpīgi saglabāt pirkuma čeku līdz garantijas laika beigām. STEINEL nenes atbildību par transporta bojājumiem un atpakaļ sūtīšanas riskiem.

Informāciju par garantijas pieteikumu Jūs atradīsiet mūsu mājas lapā www.steinel-professional.de/garantie

Ja Jums ir garantijas gadījums vai Jums ir jautājumi par Jūsu iegādāto produktu, Jūs jebkurā laikā varat vērsties servisa dienestā: **00371 29460997**.

5 GADU
RAŽOTĀJA
GARANTĪJA

12. Tehniskie dati

Zmēri (G × A × Dz mm)	R10 apaļš: Ø 300 × 55 R20 apaļš: Ø 350 × 55 R30 apaļš: Ø 420 × 55 R20 apaļš: 300 × 300 × 55 R30 apaļš: 350 × 350 × 55
Elektrotīkla spriegums	220-240 V, 50/60 Hz
Jaudas faktors	R10 apaļš: 0,88 R20 apaļš / R20 kantains: 0,91 R30 apaļš / R30 kantains: 0,92
Jauda	R10: 9 W / R20: 16 W / R30: 24,5 W < 0,5 W
Gaismas plūsma ar haubi "Backlight (Aizmugures gaisma) izslēgta"	R10 apaļš WW 1100 lm R10 apaļš NW 1130 lm R20 apaļš NW 2000 lm R20 apaļš WW 1950 lm R30 apaļš NW 3200 lm R30 apaļš WW 3120 lm R20 kantains NW 1950 lm R20 kantains WW 1900 lm R30 kantains NW 3150 lm R30 kantains WW 3070 lm
Efektivitāte ar haubi "Backlight (Aizmugures gaisma) izslēgta"	R10 apaļš WW 124 lm/W R10 apaļš NW 127 lm/W R20 apaļš NW 131 lm/W R20 apaļš WW 127 lm/W R30 apaļš NW 134 lm/W R30 apaļš WW 131 lm/W R20 kantains NW 127 lm/W R20 kantains WW 124 lm/W R30 kantains NW 132 lm/W R30 kantains WW 129 lm/W
Pamata gaisma	iestatāms no 10-50%
Galvenais apgaismojums	iestatāms no 50-100%
LED mūža ilgums	65.000 h, L80B10
Gaismekļa krāsas temperatūra	3000 K (WW) / 4000 K (NW)
Krāsas attēlošanas indekss	> 80
Augstfrekvences tehnika	5,8 GHz (neatkarīgi no temperatūras reaģē uz vismazāko kustību) / < 1 mW
Uztveres lauks	360°, ar 160° lielu atveres leņķi
Sniedzamība	1-10 m diametrs, iestatāms bez pakāpēm
Laika iestatīšana	5 s - 60 min
Krāsas sliekšņa iestatījums	2-2000 luks
Aizsardzības veids	IP40
Aizsargklase	II
Temperatūras amplitūda	-20 °C - +40 °C
Bluetooth frekvence	2,4-2,48 GHz
Bluetooth raidjauda	5 dBm / 3 mW

13. Darbības traucējumi

Traucējumi	Cēlonis	Risinājums
Sensorgaismeklim netiek pievadīta strāva	<ul style="list-style-type: none"> ■ Drošinātājs ir izslēdzies, nav ieslēgts, bojāts vads ■ Īssavienojums tīkla pievadvadā ■ Iespējams izslēgts tīkla slēdzis, ja tāds ir ierīkots 	<ul style="list-style-type: none"> ■ Ieslēdziet drošinātāju, nomainiet, ieslēdziet tīkla slēdzi; pārbaudiet vadu ar sprieguma testerī ■ Pārbaudīt pieslēgumus ■ Ieslēdziet tīkla slēdzi
Sensorgaismeklis neieslēdzas	<ul style="list-style-type: none"> ■ Krēslas sliekšņa iestatījums izvēlēts nepareizi ■ IZSLĒGTS tīkla slēdzis ■ Drošinātājs ir izslēdzies 	<ul style="list-style-type: none"> ■ Iestatiet no jauna ■ Ieslēdziet ■ Ieslēdziet drošinātāju, nomainiet, pēc vajadzības pārbaudiet pieslēgumu
Sensorgaismeklis neizslēdzas	<ul style="list-style-type: none"> ■ Nepārtraukta kustība uztveres laukā 	<ul style="list-style-type: none"> ■ Pārbaudiet uztveres zonu
Sensorgaismeklis ieslēdzas bez acīmredzama iemesla	<ul style="list-style-type: none"> ■ Sensorgaismeklis nav uzmontēts tā, lai tas nevirbrētu ■ Kustība ir bijusi, bet sensors to nav atpazinis (kustība aiz sienas, tiešā lampas tuvumā kustēties mazs objekts u.c.) 	<ul style="list-style-type: none"> ■ Stingri uzmontējiet korpusu ■ Pārbaudiet uztveres zonu
Sensorgaismeklis neieslēdzas, neskatoties uz kustību	<ul style="list-style-type: none"> ■ Ātras kustības netiek uztvertas, lai mazinātu traucējumus, vai arī ir uzstādīts pārāk mazs uztveres lauks ■ Krēslas sliekšņa iestatījums izvēlēts nepareizi 	<ul style="list-style-type: none"> ■ Pārbaudiet uztveres zonu ■ Iestatiet no jauna

Avārijas gaismas ražošanas traucējumi

Traucējumi	Cēlonis	Risinājums
Aizmugures gaisma neieslēdzas	<ul style="list-style-type: none"> ■ Avārijas gaisma lādē akumulatoru 	<ul style="list-style-type: none"> ■ Nogaidiet 24 h līdz akumulators ir pilnībā uzlādēts

RU

1. Об этом документе

Просим тщательно прочесть и сохранить!

- Защищено авторскими правами. Перепечатка, также выдержками, только с нашего согласия.
- Мы сохраняем за собой право на изменения, которые служат техническому прогрессу.

Разъяснение символов



Предупреждение об опасностях!



Указание на текст в документе.

2. Общие указания по технике безопасности



Перед началом любых работ, проводимых на приборе, следует отключить напряжение!

При проведении монтажа подключаемый электропровод должен быть обесточен. Поэтому в первую очередь следует отключить подачу тока и проверить отсутствие напряжения с помощью индикатора напряжения.

- Монтажные работы по подключению сенсорного светильника относятся к категории работ с сетевым напряжением. Поэтому при монтаже светильников следует соблюдать указания и условия, приведенные в инструкции по подключению. (например, **DE**-VDE 0100, **AT**-ÖVE / ÖNORM E8001-1, **CH**-SEV 1000)
- Использовать только оригинальные запасные части.
- Ремонтные работы разрешается выполнять только в специализированных мастерских.
- Источник света этого прожектора не подлежит замене. При необходимости замены источника света (например, в конце его срока службы), необходимо заменить весь прожектор.

3. RS PRO Connect R10 / RS PRO Connect R20 / RS PRO Connect R30

Применение по назначению

- Сенсорный светильник внутреннего освещения с активным датчиком движения для установки во внутренних помещениях
- с возможностью оснащением аварийного освещения

Встроенный ВЧ-сенсор посылает высокочастотные электромагнитные волны (5,8 ГГц) и получает их эхо. При самом небольшом движении в зоне обнаружения светильника сенсор воспринимает изменения эхо.

Микропроцессор дает команду переключения „Включить свет“. Возможно обнаружение через двери, оконные стекла или стены.

Указание: Мощность ВЧ-сенсора составляет ок. 1 мВт – это всего лишь одна тысячная мощности, излучаемой сотовым телефоном или микроволновой печью.

Комплект поставки кругл. (рис. 3.1)

Сенсорный светильник
3 проставки
2 вставные заслонки

Размеры изделия кругл. (рис. 3.2)

Обзор изделия кругл. (рис. 3.3)

A Корпус светильника
B Кронштейн
C Клемма подключения
D Вставные заслонки
E Фиксаторы для вставных заслонок

Комплект поставки многогр. (рис. 3.4)

Сенсорный светильник
3 проставки
2 вставные заслонки

Размеры продукта многогр. (рис. 3.5)

Обзор изделия многогр. (рис. 3.6)

A Корпус светильника
B Кронштейн
C Клемма подключения
D Вставные заслонки
E Фиксаторы для вставных заслонок

4. Электрическое подключение

- Отключить электропитание (рис. 4.1)

Подключение сетевого провода (рис. 4.1)

Сетевой провод состоит из 3 жил:

L = фаза (обычно черного, коричневого или серого цвета)
N = нулевой провод (чаще всего синий)
PE = провод заземления (зеленый/желтый)

В случае сомнения идентифицировать провода с помощью индикатора, затем снова отключить

напряжение. Присоединить фазный (L) и нулевой провод (N) к клемме светильника.

Важно: вследствие неправильного присоединения проводов в приборе или в распределительном ящике с предохранителями может произойти короткое замыкание. В таком случае рекомендуется еще раз проверить провода и заново подключить их. При необходимости в сетевой провод может быть вмонтирован выключатель для включения и выключения сетевого тока (при использовании без модуля аварийного освещения).

5. Монтаж

- Проверить все конструктивные детали на предмет повреждения.
- При повреждениях не включать продукт.
- При монтаже светодиодного светильника следить за тем, чтобы он крепился без вибраций.
- Выбрать подходящее место для монтажа с учетом радиуса действия и регистрации движений.
- Вентиляционные щели после монтажа не должны быть закрыты.

Порядок монтажа

- Отпустить крепежные винты (полностью удалять крепежные винты не требуется) и снять корпус светильника (рис. 5.1)
- Наметить отверстия для сверления (рис. 5.2)
- Просверлить отверстия и вставить дюбели (рис. 5.3)
- Монтаж при подводе кабеля открытой проводкой (рис. 5.4)
- Монтаж при подводе кабеля скрытой проводкой (рис. 5.5)
- Подключить соединительный кабель (рис. 5.6)
- Установить корпус светильника на кронштейн и прикрутить крепежными винтами (рис. 5.7)
- Включить электропитание

6. Эксплуатация

Заводские настройки

Установка дальности действия: 10 м
Время включения лампы: 60 секунд
Установка сумеречного порога: дневной режим
Подсветка: выкл.

Для конфигурации светильника необходимо скачать приложение STEINEL Smart Remote из AppStore. Необходим смартфон или планшет с Bluetooth.

Android



iOS



Установка дальности действия

Радиус действия можно плавно регулировать от 1 до 10 м. За счет установки прилагаемых заслонок можно уменьшить радиус действия в четырех направлениях. (рис. 6.1)

Время включения лампы

Необходимое время освещения может быть установлено на светильнике плавно в диапазоне от 5 сек. до 60 мин. Каждое зарегистрированное движение до истечения этого времени заново начинает отсчет времени.

Установка сумеречного включения

Необходимый порог срабатывания светильника может быть установлен плавно в диапазоне от 2 лк до 2000 лк.

Подсветка

Яркость подсветки можно установить от 10% до 50%. Продолжительность подсветки можно установить плавно от 10 до 30 минут или на всю ночь.

Заднее освещение

Регулировка включения или выключения заднего освещения может быть установлена вручную.

Группировка

Можно использовать RS PRO Connect R10/R20/R30 как отдельный светильник или объединить несколько светильников в группы посредством радиокommunikации. В каждой группе необходимо определить в приложении Smart Remote мастера группы. Все светильники в одной группе при этом действуют аналогично конфигурации мастера группы. Радиус действия можно отрегулировать индивидуально для всех участников группы.

Функция соседства

Функцию соседства можно активировать или деактивировать посредством приложения Smart Remote. При этом соседние группы назначаются активной группе светильников. Группа слушает сигналы включения назначенной ей соседней группы и соответственно переключает настройки на основное освещение или базовую яркость.

Функция датчика присутствия

С помощью приложения Smart Remote можно активировать или деактивировать функцию датчика присутствия. Функцию датчика присутствия следует активировать для регулировки охвата датчика после включения. За счет этого, например, можно после входа в зону охвата (с большими движениями) зарегистрировать также и более мелкие движения, такие как движения рук или кистей. За счет этого предотвращается, что движения вне желаемой зоны охвата могут приводить к нежелательному включению, но свет остается включенным за счет более мелких движений. Чтобы предотвратить постоянное включение, каждые десять минут должно зарегистрировать как минимум одно движение. Если это не так, то происходит выход из чувствительного режима и светильник выключается по истечении времени остаточного включения. Если светильник в течение длительного времени остается нежелательно включенным, деактивировать функцию датчика присутствия.

Кривая распределения света (рис. 6.2)

7. Аксессуары

Модуль аварийного освещения
EAN 4007841064143

8. Техническое обслуживание и уход

Продукт не требует технического обслуживания. Загрязнения на корпусе светильника можно удалять влажным сукном (не используя моющие средства).

9. Утилизация

Электроприборы, комплектующие и упаковку следует направлять на экологичную вторичную переработку.



Не выбрасывать электроприборы в бытовые отходы!

Только для стран ЕС:

Согласно действующей Европейской директиве по отработанному электрическому и электронному оборудованию и ее реализации в национальных законодательствах отработанные электроприборы должны собираться отдельно и направляться на экологичную вторичную переработку.

10. Сертификат соответствия

Настоящим компания STEINEL Vertrieb GmbH заявляет, что радиоаппаратура типа RS PRO Connect R10/RS PRO Connect R20/RS PRO Connect R30 отвечает требованиям директивы 2014/53/EU. Полный текст сертификата соответствия ЕС доступен по следующему адресу в Интернете: www.steinel.de.

11. Гарантия производителя

Вы, как покупатель, имеете предусмотренные законом права в отношении продавца. Если такие права существуют в вашей стране, то наша гарантия не сокращает и не ограничивает их. Мы предоставляем Вам 5-летнюю гарантию на безупречные характеристики и надлежащую работу вашего сенсорного изделия STEINEL Professional. Мы гарантируем, что это изделие не имеет дефектов материала, конструкции и производственного брака. Мы гарантируем работоспособность всех электронных конструктивных элементов и кабелей, а также отсутствие дефектов во всех использованных материалах и на их поверхности.

Предъявление требований

Если Вы хотите заявить рекламацию по вашему изделию, отправьте изделие в собранном и упакованном виде вместе с приложенным кассовым чеком или квитанцией с датой продажи и указанием наименования изделия вашему дилеру или непосредственно нам по адресу: **REAL.Electro, 109029, Москва, ул. Средняя Калитниковская, д. 26/27**. Поэтому мы рекомендуем вам сохранить кассовый чек или квитанцию о продаже до истечения гарантийного срока. Компания STEINEL не несет риски и расходы на транспортировку в рамках возврата изделия.

Информацию о том, как заявить о гарантийном случае, вы найдете на нашей домашней странице www.steinel-russland.ru

Если у вас наступил гарантийный случай или имеются вопросы по вашему изделию, вы можете в любое время позвонить в Службу технической поддержки по телефону **+7(495) 230 31 32**.

5 ЛЕТ
ГАРАНТИИ
ПРОИЗВОДИТЕЛЯ

12. Технические данные

Размеры (Д × Ш × В в мм)	R10 кругл.: Ø 300 × 55 R20 кругл.: Ø 350 × 55 R30 кругл.: Ø 420 × 55 R20 многогр.: 300 × 300 × 55 R30 многогр.: 350 × 350 × 55
Сетевое напряжение	220-240 В / 50/60 Гц
Коэффициент мощности	R10 кругл.: 0,88 R20 кругл. / R20 многогр.: 0,91 R30 кругл. / R30 многогр.: 0,92
Мощность	R10: 9 Вт / R20: 16 Вт / R30: 24,5 Вт
• Работа	< 0,5 Вт
• Потребляемая мощность	
Световой поток с плафоном "Заднее освещение выключено"	R10 кругл. ТБ 1100 лм R10 кругл. НБ 1130 лм R20 кругл. НБ 2000 лм R20 кругл. ТБ 1950 лм R30 кругл. НБ 3200 лм R30 кругл. ТБ 3120 лм R20 многогр. НБ 1950 лм R20 многогр. ТБ 1900 лм R30 многогр. НБ 3150 лм R30 многогр. ТБ 3070 лм
Эффективность с плафоном "Заднее освещение выключено"	R10 кругл. ТБ 124 лм/Вт R10 кругл. НБ 127 лм/Вт R20 кругл. НБ 131 лм/Вт R20 кругл. ТБ 127 лм/Вт R30 кругл. НБ 134 лм/Вт R30 кругл. ТБ 131 лм/Вт R20 многогр. НБ 127 лм/Вт R20 многогр. ТБ 124 лм/Вт R30 многогр. НБ 132 лм/Вт R30 многогр. ТБ 129 лм/Вт
Подсветка	регулируется от 10 до 50 %
Основное освещение	регулируется от 50 до 100 %
Срок службы СИД	65 000 ч, L80B10
Температура цвета осветительного средства	3000 К (WW) / 4000 К (NW)
Коэффициент цветопередачи	> 80
ВЧ-техника	5,8 ГГц (регистрирует малейшие движения независимо от температуры) / < 1 мВт
Зона охвата	360° при угле раствора 160°
Радиус действия	Диаметр 1-10 м, с плавной регулировкой
Время включения лампы	5 сек. - 60 мин.
Установка сумеречного включения	2-2000 лк
Вид защиты	IP40
Класс защиты	II
Температурный диапазон	-20 °С - +40 °С
Частота Bluetooth	2,4-2,48 ГГц
Мощность передатчика Bluetooth	5 дБм / 3 мВт

13. неполадки при эксплуатации

Нарушение	Причина	Устранение
На сенсорном светильнике нет напряжения	<ul style="list-style-type: none"> ■ Предохранитель сработал, не включен, неисправность провода ■ Короткое замыкание на сетевом проводе ■ Выключен возможно имеющийся сетевой выключатель 	<ul style="list-style-type: none"> ■ Включить, заменить предохранитель, включить сетевой выключатель, проверить провод индикатором напряжения ■ Проверить подключения ■ Включить сетевой выключатель
Сенсорный светильник не включается	<ul style="list-style-type: none"> ■ Неправильно выбрана установка сумеречного включения ■ Выключен сетевой выключатель ■ Сработал предохранитель 	<ul style="list-style-type: none"> ■ Выполнить новую регулировку ■ Включить ■ Включить, заменить предохранитель; при необходимости проверить соединение
Сенсорный светильник не выключается	<ul style="list-style-type: none"> ■ Постоянное движение в зоне обнаружения 	<ul style="list-style-type: none"> ■ Проверить зону обнаружения
Сенсорный светильник включается без распознаваемого движения	<ul style="list-style-type: none"> ■ Светильник установлен без защиты от вибраций ■ Движение было, однако, наблюдатель его не распознал (движение за стеной, движение небольшого объекта в непосредственной близости к светильнику и т.п.) 	<ul style="list-style-type: none"> ■ Зафиксировать корпус ■ Проверить зону обнаружения
Сенсорный светильник не включается, несмотря на движение	<ul style="list-style-type: none"> ■ Для минимизации помех быстрые движения игнорируются или установлена слишком малая зона обнаружения ■ Неправильно выбрана установка сумеречного включения 	<ul style="list-style-type: none"> ■ Проверить зону обнаружения ■ Произвести новую регулировку
Сбой работы аварийного освещения		
Нарушение	Причина	Устранение
Заднее освещение не включается	<ul style="list-style-type: none"> ■ Аварийное освещение заряжает аккумулятор 	<ul style="list-style-type: none"> ■ Выждать до 24 ч, пока аккумулятор не будет заряжен полностью

1. За този документ

Моля прочетете го внимателно и го пазете!

- Всички права запазени. Препечатване, дори откъслечно, само с наше разрешение.
- Запазваме си правото за промени, които служат на техническото развитие.

Обяснение на символите



Предупреждение за опасности!



Препратка към части от текста в документа.

2. Общи указания за безопасност



Преди да предприемете каквито и да е работи по уреда, прекъснете електрическото захранване!

При монтаж електрическата система трябва да е без напрежение. Първо спрете електрическия ток, след което проверете системата с уред за проверка на напрежението.

- Монтажът на сензорната лампа изисква работа с електричество. Затова трябва да се извърши професионално, според съответните държавни предписания и изисквания. (напр. DE-VDE 0100, AT-ÖVE / ÖNORM E8001-1, CH-SEV 1000)
- Използвайте само оригинални резервни части.
- Ремонтите трябва да се извършват само от специализирани сервиси.
- Светлинният източник на тази лампа е незаменяем; ако се наложи замяната му (напр. след края на живота му), цялата лампа трябва да се замени.

3. RS PRO Connect R10 / RS PRO Connect R20 / RS PRO Connect R30

Употреба по предназначение

- Сензорна вътрешна лампа с активен датчик за движение за монтаж във вътрешни помещения
- С опционална аварийна светлина

Интегрираният високочестотен сензор изпраща високочестотни електромагнитни вълни (5,8 GHz) и прихваща тяхното ехо. При най-малкото движение в обхвата на лампата, сензорът отчита промяната в ехото.

Микропроцесор издава команда за включване на осветлението. Засичане през врати, стъкла или тънки стени е възможно.

Сведение:

Мощността на високочестотния сензор е около 1 mW - това е само 1/1000 част от мощността на мобилен телефон или микровълнова печка.

Съдържание на комплекта, кръг (рис. 3.1)

Сензорна лампа
3 подложки
2 бленди

Размери, кръг (рис. 3.2)

Преглед на уреда, кръг (рис. 3.3)

A Корпус на лампата
B Стойка за стена
C Клема за свързване
D Бленди
E Застопорители за бленди

Съдържание на комплекта, квадрат (рис. 3.4)

Сензорна лампа
3 подложки
2 бленди

Размери, квадрат (рис. 3.5)

Преглед на уреда, квадрат (рис. 3.6)

A Корпус на лампата
B Стойка за стена
C Клема за свързване
D Бленди
E Застопорители за бленди

4. Електрическо свързване

- Да се изключи електрозахранването (рис. 4.1)

Свързване към мрежата (рис. 4.1)

Кабелът съдържа 3 проводника:

L = фаза (обикновено черен, кафяв или сив)
N = нула (обикновено син)
PE = заземяващ проводник (зелен/жълт)

При съмнение, проводниците трябва да бъдат идентифицирани с уред за проверка на напрежението, след което отново да бъдат свързани, без напрежение. Фазата (**L**) и нулата (**N**) се свързват към клемата за свързване.

Важно:

Размяна на проводниците води до късо съединение в уреда или таблото с предпазители. При такъв случай всеки проводник трябва още веднъж да бъде идентифициран и наново свързан. Към системата, разбира се, може да бъде добавен прекъсвач, за включване и изключване (при употреба без модул за аварийна светлина).

5. Монтаж

- Всички части да се проверят за щети.
- При повреди продуктът да не се пуска в експлоатация.
- При монтаж на лампата да се следи за стабилното ѝ закрепване.
- Да се избере подходящо място за монтаж, съобразявайки се с обхвата и засичането на движение.
- Отворите за проветрение не трябва да останат закрити след монтажа.

Последователност за монтаж

- Да се освободят обезопасителните винтове (не е необходимо пълно отстраняване на винтовете) и да се отстрани корпуса на лампата (рис. 5.1)
- Да се маркират местата за пробиване (рис. 5.2)
- Да се пробият дупките и да се поставят дюбелите (рис. 5.3)
- Монтаж с открити кабели (рис. 5.4)
- Монтаж със скрити кабели (рис. 5.5)
- Кабелите да се свържат (рис. 5.6)
- Корпусът на лампата да се постави и да се завинти с обезопасителните винтове (рис. 5.7)
- Електрозахранването да се включи

6. Функция

Заводски настройки

Настройка на обхвата: 10 м

Настройка на времето: 60 секунди

Настройка на светлочувствителността: дневен режим

Базово осветление: Off

За конфигуриране на лампата трябва да си свалите приложението STEINEL Smart Remote от Вашия магазин за приложения. Необходим е смартфон или таблет с Bluetooth.

Android



iOS



Настройка на обхвата

Обхватът може да се настройва безстепенно между 1 и 10 м. С поставяне на приложените бленди обхватът може да бъде намален в четири посоки. (рис. 6.1)

Настройка на времето

Желаната продължителност на светене на лампата може да се регулира безстепенно от 5 секунди до 60 минути. Всяко засечено движение преди изтичане на времето връща часовника в първоначална позиция.

Настройка на светлочувствителността

Желаният праг на задействане на лампата може да бъде регулиран безстепенно от 2 до 2000 лукса.

Базово осветление

Силата на базовата светлина може да се регулира между 10% и 50%.
Продължителността на базовата светлина може да се регулира безстепенно между 10 минути и 30 минути или да се включи за цяла нощ.

Задна светлина

Настройката за включване или изключване на задната светлина може да се определи ръчно.

Групи

Съществува възможност RS PRO Connect R10/R20/R30 да се използва като самостоятелна лампа или няколко лампи да бъдат включени в група посредством радио-връзка.
В приложението Smart Remote за всяка група трябва да се посочи основен уред (Master). При това, всички уреди в дадена група приемат конфигурацията на основния уред. Обхватът може да се настройва индивидуално за всеки уред от групата.

Функция "Съседни уреди"

С приложението Smart Remote може да се активира или деактивира функцията за съседни уреди. При това групите от съседи се присвояват на активната група лампи. Групата следи за включващи сигнали от присвоената група

съседни и според настройките включва главната или основната светлина.

Функция "Сензор за присъствие"

С приложението Smart Remote може да се активира или деактивира функцията "Сензор за присъствие". Тази функция трябва да се активира, за да се увеличи чувствителността на сензора след включването. По този начин например е възможно, след навлизането в обхвата (с големи движения), да бъдат засичани и малки движения на ръцете или дланите. Така се предотвратява светлината да остане включена поради малки движения, при нежелани включения заради движения извън настроените обхвати. За да се избегне продължително включване, на всеки десет минути трябва да бъде засечено поне едно движение. Ако това не е така, чувствителния режим се напуска и лампата се изключва след изтичане на настроеното време. Ако лампата нежелателно остане продължително включена, деактивирайте функцията за засичане на присъствие.

Крива на разпределение на светлината (рис. 6.2)

7. Принадлежности

Модул за аварийна светлина
EAN 4007841064143

8. Грижа и поддръжка

Продуктът не се нуждае от поддръжка. При замърсяване, корпусът на лампата може да бъде почистен с влажна кърпа (без почистващ препарат).

9. Отстраняване

Електроуреди, принадлежности и опаковки трябва да бъдат рециклирани, с цел опазване на околната среда.



Не изхвърляйте електроуреди с общите домашни отпадъци!

Само за страни от ЕС:

Според действащата Директива на ЕС за стари електронни и електроуреди и транспонирането ѝ в национално право, електроуреди, които повече не могат да бъдат употребявани, трябва да бъдат разделно събирани и рециклирани, с цел опазване на околната среда.

10. Декларация за съответствие

С настоящото STEINEL Vertrieb GmbH декларира, че този тип радиосъоръжение RS PRO Connect R10 / RS PRO Connect R20 / RS PRO Connect R30 е в съответствие с Директива 2014/53/ЕС. Цялостният текст на ЕС декларацията за съответствие може да се намери на следния интернет адрес: www.steinel.de

11. Гаранция от производителя

В ролята ви на купувач разполагате със законни права спрямо продавача. Ако тези права съществуват във вашата страна, тази гаранционна декларация не ги ограничава, нито ги съкращава. Ние ви даваме 5 години гаранция за перфектна изработка и правилно функциониране на вашия продукт STEINEL-Professional - от серията Сензорна техника. Ние гарантираме, че този продукт няма материални, производствени и конструктивни недостатъци. Ние гарантираме функционалността на всички електронни елементи и кабели, както и липсата на дефекти в използваните материали и техните повърхности.

Гаранционен иск

Ако искате да направите рекламация на вашия продукт, моля да го изпратите напълно окомплектован и за наша сметка, заедно с оригиналната касова бележка или фактура, които трябва да съдържат датата на покупката и обозначението на продукта, на вашия търговец или директно на нас, **ТАШЕВ-ГАЛВИНГ ООД, Бул. Климент Охридски № 68, 1756 София, България.** Затова ви препоръчваме грижливо да пазите касовата бележка или фактурата до изтичане на гаранционния срок. За щети настъпили по време на транспорта на продукта STEINEL не поема отговорност.

Информация за представяне на гаранционен иск ще получите на нашата интернет страница www.tashev-galving.com

Ако имате гаранционен случай или въпрос по вашия продукт, можете да ни се обадите по всяко време на нашия сервизен телефон **+359 (2)700 45 454.**

5 ГОДИНИ
ГАРАНЦИЯ
ОТ ПРОИЗВОДИТЕЛ

12. Технически данни

Размери (Д × Ш × В в мм)	R10 кръг: Ø 300 × 55 R20 кръг: Ø 350 × 55 R30 кръг: Ø 420 × 55 R20 квадрат: 300 × 300 × 55 R30 квадрат: 350 × 350 × 55
Захранване	220-240 V, 50/60 Hz
Мощностен фактор	R10 кръг: 0,88 R20 кръг / R20 квадрат: 0,91 R30 кръг / R30 квадрат: 0,92
Мощност	R10: 9 W / R20: 16 W / R30: 24,5 W < 0,5 W
Светлинен поток с капак "Backlight изключена"	R10 кръг ТБ 1100 lm R10 кръг НБ 1130 lm R20 кръг НБ 2000 lm R20 кръг ТБ 1950 lm R30 кръг НБ 3200 lm R30 кръг ТБ 3120 lm R20 квадрат НБ 1950 lm R20 квадрат ТБ 1900 lm R30 квадрат НБ 3150 lm R30 квадрат ТБ 3070 lm
Ефективност с капак "Backlight изключена"	R10 кръг ТБ 124 lm/W R10 кръг НБ 127 lm/W R20 кръг НБ 131 lm/W R20 кръг ТБ 127 lm/W R30 кръг НБ 134 lm/W R30 кръг ТБ 131 lm/W R20 квадрат НБ 127 lm/W R20 квадрат ТБ 124 lm/W R30 квадрат НБ 132 lm/W R30 квадрат ТБ 129 lm/W
Базово осветление	регулируемо от 10-50 %
Главна светлина	регулируема от 50-100 %
Живот на LED	65.000 h, L80B10
Температура на цвета на осветително тяло	3000 K (WW) / 4000 K (NW)
Индекс на цветовото отражение	> 80
Високочестотна техника	5,8 GHz (реагира на най-малките движения, независимо от температурата) / < 1 mW
Диапазон на обхват	360° с 160° ъгъл на разтвор
Обхват	1-10 м диаметър, безстепенно регулиране
Настройка на времето	5 с. - 60 мин.
Настройка на светлочувствителността	2-2000 лукса
Вид защита	IP40
Клас защита	II
Температурен диапазон	-20 °C - +40 °C
Честота Bluetooth	2,4-2,48 GHz
Излъчваща мощност Bluetooth	5 dBm / 3 mW

13. Проблеми при експлоатация

Проблем	Причина	Решение
Сензорната лампа е без напрежение	<ul style="list-style-type: none"> ■ Задействал се е предпазител, не е включен, прекъснат кабел ■ Късо съединение ■ Евентуален прекъсвач да се изключи 	<ul style="list-style-type: none"> ■ Предпазителят да се включи или замени, шалтерът да се включи, проводниците да се проверят с уред за напрежение ■ Да се проверят връзките ■ Прекъсвачът да се включи
Сензорната лампа не се включва	<ul style="list-style-type: none"> ■ Настройката на светлочувствителността е погрешно направена ■ Прекъсвачът е изключен ■ Предпазителят се е задействал 	<ul style="list-style-type: none"> ■ Настройката да се направи наново ■ Прекъсвачът да се включи ■ Предпазителят да се включи, замени, евентуално да се провери връзката
Сензорната лампа не се изключва	<ul style="list-style-type: none"> ■ Продължително движение в обхвата 	<ul style="list-style-type: none"> ■ Да се провери обхвата
Сензорната лампа се включва без видимо движение	<ul style="list-style-type: none"> ■ Сензорната лампа не е монтирана стабилно ■ Движението е останало скрито за наблюдателя (движение зад стена, движение на малък обект в непосредствена близост до лампата и т.н.) 	<ul style="list-style-type: none"> ■ Корпусът да се закрепи стабилно ■ Да се провери обхвата
Сензорната лампа не се включва, въпреки наличието на движение	<ul style="list-style-type: none"> ■ Бързи движения не се отчитат, за да се намалят прекъсванията, или е избран твърде малък обхват ■ Настройката на светлочувствителността е погрешно направена 	<ul style="list-style-type: none"> ■ Да се провери обхвата ■ Настройката да се направи наново

Проблем с аварийната светлина

Проблем	Причина	Решение
Задната светлина не се включва	<ul style="list-style-type: none"> ■ Аварийна светлина, батерията зарежда 	<ul style="list-style-type: none"> ■ Да се изчака до 24 h, докато батерията е напълно заредена

CN

1. 关于本文件

请仔细阅读并妥善保管！

- 版权所有。未经我方批准禁止翻印或摘录。
- 保留技术更改的权利。

符号说明



危险警示！



指示文件中的文本位置。

2. 一般安全性提示



在设备上任何作业前均须断开电源！

安装时必须确保连接的电线无应力。因此，首先切断电源，并使用试电笔检查是否存在电压。

- 安装感应灯时涉及电源电压的相关工作。因此，必须根据各国通行的安装规范和连接条件，按照专业要求进行安装。(例如 DE-VDE 0100, AT-ÖVE / ÖNORM E8001-1, CH-SEV 1000)
- 只能使用原装备件。
- 维修工作只允许由专业人员实施。
- 该灯的光源不能更换；如须更换光源 (如在其使用寿命结束时)，更换整个灯。

3. RS PRO Connect R10 / RS PRO Connect R20 / RS PRO Connect R30

按规定使用

- 在室内安装带有主动型运动检测器的室内照明灯传感器。
- 可用应急灯进行改装

HF 集成传感器可发射高频电磁波 (5.8 GHz) 并接收其反射波。即使灯感应范围内发生极小幅度的移动，传感器也能感知到反射波变化。

微处理器随即发出“打开感应灯”开关指令。即使在门、玻璃窗或薄墙阻隔的情况下，也能进行感应。

提示：高频感应器高功率约为 1 mW - 仅相当于手机或微波炉发射功率的千分之一。

圆型供货范围 (图 3.1)

感应灯
3 个垫圈
2 个插孔挡板

圆型产品尺寸 (图 3.2)

圆型设备概况 (图 3.3)

- A 灯具外壳
- B 墙壁支架
- C 接线端子
- D 插孔挡板
- E 插孔挡板槽口

角型供货范围 (图 3.4)

感应灯
3 个垫圈
2 个插孔挡板

角型产品尺寸 (图 3.5)

角型设备概况 (图 3.6)

- A 灯具外壳
- B 墙壁支架
- C 接线端子
- D 插孔挡板
- E 插孔挡板槽口

4. 电气连接

- 切断供电 (图 4.1)

馈电线连接 (图 4.1)

电源线由 3 芯电缆组成：

L = 火线 (通常为黑色、褐色或灰色)
N = 零线 (通常为蓝色)
PE = 地线 (绿色/黄色)

不确定时，必须使用试电笔识别导线；然后重新切断电源。火线(L)和零线(N) 连接在接线端子上。

重要：混淆接头将导致设备内或者保险丝盒内发生短路。此种情况下须辨别每一根电缆并重新连接。在电源线上可以安装用于开关的电源开关 (使用时无应急灯模块)。

5. 安装

- 检查所有构件是否受损。
- 损坏时禁止使用产品。
- 安装灯具时必须注意将其无振动地固定。
- 在考虑有效距离和探测到运动的情况下选择合适的装配地点。
- 安装后不得遮住通风孔。

安装步骤

- 松开锁紧螺栓 (无需完全移除锁紧螺栓) 并取下灯外壳 (图 5.1)
- 标记钻孔 (图 5.2)

- 钻孔和放入膨胀螺栓 (图 5.3)
- 明装引线安装 (图 5.4)
- 暗装引线安装 (图 5.5)
- 连接接线电缆 (图 5.6)
- 装上灯具外壳并拧紧锁紧螺栓 (图 5.7)
- 接通电源

6. 功能

出厂设置

有效距离设置: 10 m
 时间设置: 60秒钟
 亮度设置: 日间模式
 底灯: 关

配置灯具时必须从 AppStore 下载 STEINEL Smart Remote App。需要一个具备蓝牙功能的智能手机或平板电脑。

Android



iOS



有效距离设置

有效距离可在 1 m 和 10 m 之间无级调节。插入随附的插孔挡板可在四个方向缩短有效距离。(图 6.1)

时间设置

灯具的所需照明时长可在 5 秒到 60 分钟之间进行无级调节。如果在该时间结束前感应到任何移动, 计时器均会重新启动。

亮度设置

灯具所需的响应阈值可在 2 至 2000 Lux 之间进行无级调节。

底灯

底灯的亮度可在 10% 和 50% 之间无级调节。夜灯的照明时长可在 10 分钟和 30 分钟之间或者整夜无级调节。

背光灯

可手动确定开关背光灯的设置。

分组

可将 RS PRO Connect R10/R20/R30 作为单灯运行, 或作为多个灯通过无线电通讯分组联接。必须在 Smart Remote App 内确定每个组中的组

主机。一个组中所有灯具依照组主机的配置进行动作。可针对所有组成成员定制调节有效距离。

相邻功能

通过 Smart Remote App 可激活或禁用相邻功能。由此, 将相邻组分配到激活的照明组。此组按照所分配相邻组的接通信号相应地切换到所设置的主光或基本光。

存在探测器功能

通过智能遥控器App可激活或解除存在探测器功能。应激活存在探测器功能, 以便在开启之后使传感器的检测更加灵敏。因此, 比如在进入传感器检测区后 (以大的移动幅度) 也能检测到譬如手臂或双手的较小移动。这可以避免在所需检测范围之外的移动导致的不必要开关接通, 但由于移动较小, 指示灯仍保持不变。为避免持续性接通, 必须每十分钟进行一次检测。如果不是这种情况, 则退出敏感模式, 并且在运行时间结束后, 灯会关闭。若灯无意中持续处于接通状态, 则请您停用存在探测器功能。

光分配曲线 (图 6.2)

7. 配件

应急灯模块
 EAN 4007841064143

8. 维护和保养

产品免维护。
 灯罩脏污时可使用一块湿布 (不含清洁剂) 进行清洁。

9. 废弃物处理

电子设备、附件和包装应根据环保要求寻求再次利用。



不得将电子设备投入生活垃圾!

仅针对欧盟国家:

根据适用的关于废旧电子设备和电子元件欧盟指令及其在国家法律中的实施规则, 必须将无法再使用的电子设备分开收集在一起并根据环保要求寻求再次利用。

10. 一致性声明

STEINEL Vertrieb GmbH 特此声明, R10/RS PRO Connect R20/RS PRO Connect R30的无线电设备类型符合指令 2014/53/EU。在以下网址中提供欧盟一致性声明的完整文本: www.steinell.de

11. 制造商担保

作为购买方相对销售商具有法定的免费修换权和保修权。如果您所在国家具有相关法律规定, 该权利不受我们质保声明而缩短或任何限制。我们为施特朗专业传感器产品的完好性能和正常功能提供 5 年质保。我们保证此产品不含材料、生产和结构方面的缺陷。我们保证所有电子部件和电缆的功能可靠性以及所使用的材料及其表面无任何缺陷。

质保索赔

如需提出产品索赔, 则请您将完整的原始购买凭证 (必须包含购买日期和产品名称的说明) 自费邮寄给您的经销商或直接邮寄给我们: Rm. 25A Huadu Mansion, No. 828-838 Zhangyang Road, 200122 Shanghai, PR China. 为此, 建议您妥善保存购买凭证, 直至质保到期。施特朗对寄回过程中的运输费用和风险不承担任何责任。

质保索赔的相关信息请参见我们网站的主页 www.steinell.cn

如果您对质保或产品有任何疑问, 敬请垂询: 服务热线 +86 21 5820 4486

5年
厂商质保

12. 技术参数

尺寸 (长 × 宽 × 高 mm)	R10 圆型: $\varnothing 300 \times 55$ R20 圆型: $\varnothing 350 \times 55$ R30 圆型: $\varnothing 420 \times 55$ R20 角型: $300 \times 300 \times 55$ R30 角型: $350 \times 350 \times 55$
电源电压	220-240 V, 50/60 Hz
功率系数	R10 圆型: 0.88 R20 圆型 / R20 角型: 0.91 R30 圆型 / R30 角型: 0.92
功率 • 操作 • 自身耗电量	R10: 9 W / R20: 16 W / R30: 24.5 W < 0.5 W
包括盖罩的光流 “背光灯关闭”	R10 圆型 暖白光 1100 lm R10 圆型 中性白 1130 lm R20 圆型 中性白 2000 lm R20 圆型 暖白光 1950 lm R30 圆型 中性白 3200 lm R30 圆型 暖白光 3120 lm R20 角型 中性白 1950 lm R20 角型 暖白光 1900 lm R30 角型 中性白 3150 lm R30 角型 暖白光 3070 lm
包括盖罩的效率 “背光灯关闭”	R10 圆型 WW 124 lm/W R10 圆型 中性白 127 lm/W R20 圆型 中性白 131 lm/W R20 圆型 暖白光 127 lm/W R30 圆型 中性白 134 lm/W R30 圆型 暖白光 131 lm/W R20 角型 中性白 127 lm/W R20 角型 暖白光 124 lm/W R30 角型 中性白 132 lm/W R30 角型 暖白光 129 lm/W
底灯	可在 10-50 % 之间调整
主灯	可在 50-100 % 之间调整
LED 使用寿命	65.000 h, L80B10
灯具色温	3000 K (WW) / 4000 K (NW)
显色指数	> 80
高频技术	5.8 GHz (不受温度影响, 可以对最微小的移动作出反应) / < 1 mW
感应范围	360° 时 160° 开口角度
有效距离	1-10 m 直径, 可无级调整
时间设置	5 s - 60 min
亮度设置	2 至 2000 Lux
保护形式	IP 40
防护等级	II
温度范围	-20 ° C - +40 ° C
蓝牙频率	2.4-2.48 GHz
蓝牙发射功率	5 dBm / 3 mW

13. 运行故障

故障	原因	补救办法
感应灯无电压	<ul style="list-style-type: none"> ■ 保险丝已熔断, 未接通, 断线 ■ 电源线短路 ■ 电源开关可能已关闭 	<ul style="list-style-type: none"> ■ 接通、更换保险丝; 打开电源开关; 使用试电笔检查电线 ■ 检查接口 ■ 打开电源开关
感应灯无法打开	<ul style="list-style-type: none"> ■ 亮度设置选择错误 ■ 电源开关关闭 ■ 保险丝已熔断 	<ul style="list-style-type: none"> ■ 重新设置 ■ 接通 ■ 接通、更换保险丝, 必要时检查接头
感应灯无法关闭	<ul style="list-style-type: none"> ■ 在感应范围内持续运行 	<ul style="list-style-type: none"> ■ 检查范围
未检测到移动, 但感应灯打开	<ul style="list-style-type: none"> ■ 传感器灯未稳定安装 ■ 存在运动物体, 但感应器未发现 (如墙后的移动, 靠近灯的小物体的移动等) 	<ul style="list-style-type: none"> ■ 紧固壳体 ■ 检查范围
发生移动, 但传感器灯无法打开	<ul style="list-style-type: none"> ■ 为将干扰降低到最低限度而抑制了快速运动或者探测范围设置得太小 ■ 亮度设置选择错误 	<ul style="list-style-type: none"> ■ 检查范围 ■ 重新设置
应急灯运行故障		
故障	原因	补救办法
背光灯未打开	<ul style="list-style-type: none"> ■ 应急灯电池充电 	<ul style="list-style-type: none"> ■ 等待 24 小时, 直至电池充满电