

## Duplo pro bd system

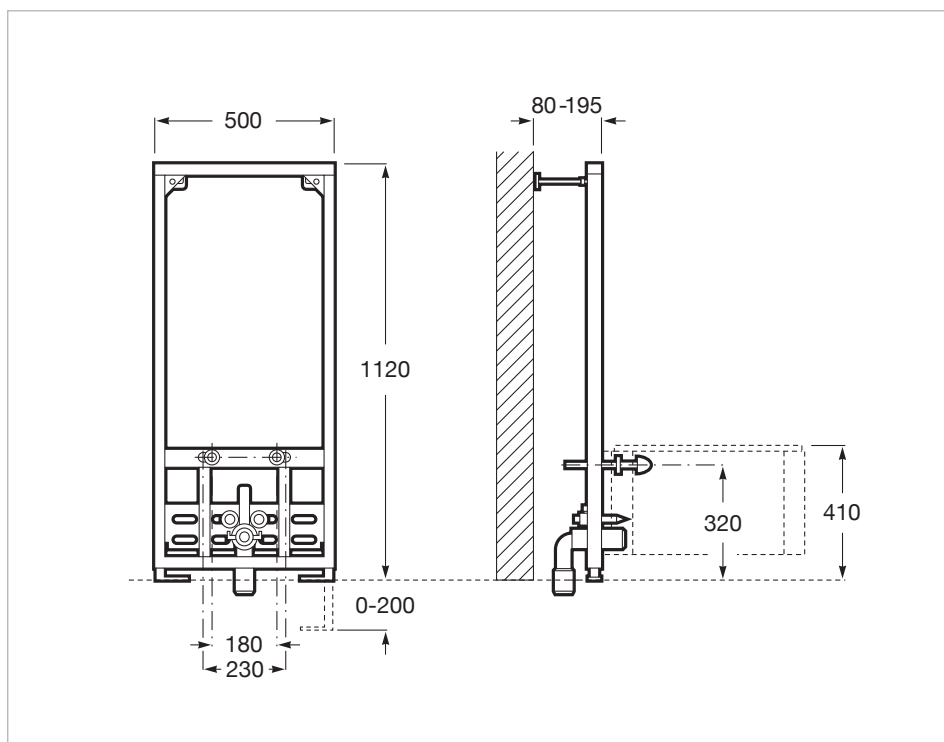


Estrutura de encastrar para bidé suspenso.  
 Perfil metálico com capacidade de resistência de 400 kg. Pernas ajustáveis de 0-200 mm.  
 Ligaç o hidr ulica ajust vel.  
 Adequado para: Bid  suspenso  
 Profundidade m nima de fixa o (mm): 80

### Dimens es

Comprimento: 500 mm.  
 Largura: 80 mm.  
 Altura: 1120 mm.

### Desenhos T cnicos



Sistemas que combinam efici ncia e tecnologia em solu es que cuidam do design e se adaptam na perfei o ao espa o. Inova o e vanguarda para garantir as melhores presta es tais como, comodidade, poupan a e estilo que est o presentes em cada detalhe.