



Design e funcionalidade que irá revolucionar o espaço público para o qual foi concebido e irá tornar num conjunto com estilo e personalidade urbana, com um toque de distinção.



Desenhado por
Antonio Bullo

Ganhou quatro medalhas de ouro no Concurso Internacional de Cerâmica de Faenza e dois prémios Design Plus, na ISH de Frankfurt. Para Bullo, o produto deve refletir a alma da empresa e ser adequado ao mercado onde está presente.

Pack urinal + torneira Fluent

Conjunto de fixações: Incluído

Incompatível com tampa

Posição da entrada de água: Exterior vertical

Recomendado para espaços públicos

Sifão e ligações de alimentação incluídos

Cores e acabamentos

Como obter o número da referência

Substituir (..) com o código do acabamento da lista seguinte

00 Branco

Dimensões

Comprimento: 325 mm.

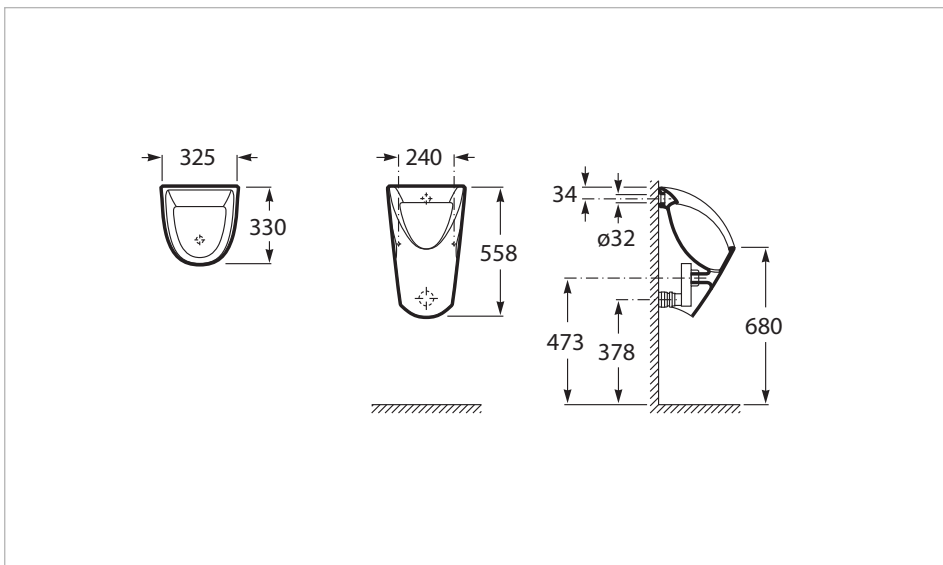
Largura: 330 mm.

Altura: 558 mm.

Inclui

5A9B24C00 Torneira temporizada exterior para urinol (COMPLETA COM A5A9317C00)

Desenhos Técnicos



Torneira temporizada exterior para urinol (COMPLETA COM A5A9317C00)



As torneiras temporizadas Fluent, ideais para os espaços públicos, dispõem da função ECO (2 l/min) em todas as suas versões. Com temporização e caudal modificáveis, as torneiras Fluent tem um perlator anti vandalismo e um design de altura confort para facilitar a sua utilização.

- Acabamento: Cromado
- Botão de abertura
- Caudal (l/min a 3 bares): 5
- Controlo da temperatura: Água fria ou pré-misturada
- Funciona com pressão baixa (inferior a 1 bar)
- Instalação de canto
- Ligação de água: 1/2" - 1/2"
- Lugar de instalação: Urinol
- Tipo de instalação: Mural
- Tipo de torneira: Torneira simples
- Tipo de torneira: Tecnologia temporizada



Compatível com

- 359607..1 Urinol Frontal De Alimentação Superior (Pré Inst Mural)
- 359607..0 Urinol suspenso com entrada de água superior
- 353149..0 Urinol suspenso com entrada de água superior
- 35945H..0 Urinol suspenso com entrada de água superior
- 35945L..0 Urinol suspenso com entrada de água superior
- 353145..0 Urinol suspenso com entrada de água superior

Desenhos Técnicos

