

SISCOM  
CAD®

# SISTEMA DE MECANIZAÇÃO PROFISSIONAL



## PROJETOS E RELATÓRIOS DE MECANIZAÇÃO NUMA ÚNICA SOLUÇÃO

Módulo especialmente desenvolvido para atender a procura dos fabricantes. A solução ótima que integra o desenvolvimento de projetos, a listagem de itens automatizada, a criação de relatórios e a integração com máquinas de produção dos principais fabricantes.

**AUTOMATIZA E AGILIZA O  
PROCESSO DE FABRICO.**



**Interface  
Amigável**



**Totalmente  
3D**



**Dinâmico**



**Controlo de  
Produção**

# · SISTEMA DE MECANIZAÇÃO · PROFISSIONAL



Implantación rápida, inversión menor en comparación con una solución totalmente personalizada, obteniendo un retorno casi inmediato de la inversión.

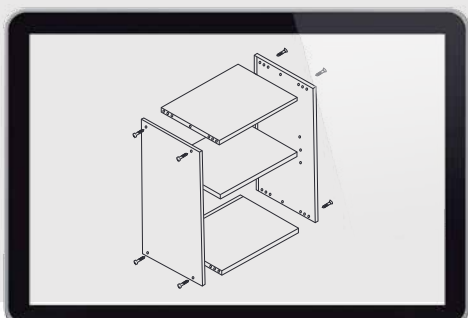
01.

Desenvolvimento completo do Projeto.



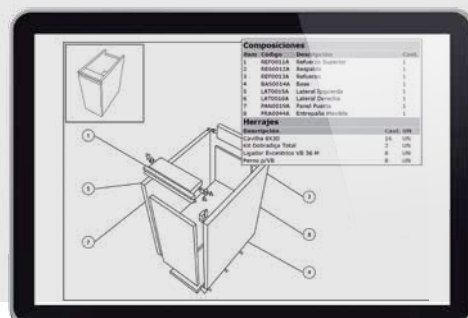
02.

Separação de peças de cada elemento automatizada para CNC.



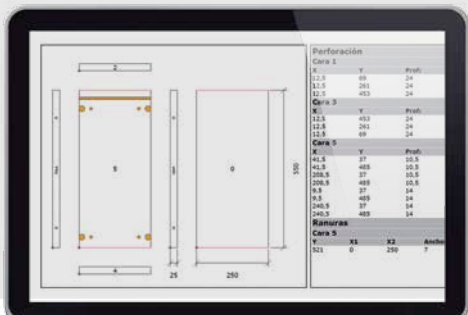
03.

Desenho técnico mecanizado: listagem, informação e desenhos detalhados de peças.



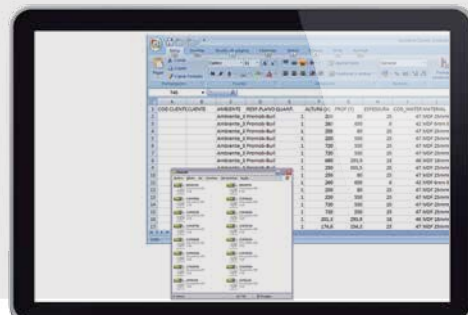
04.

Detalha furos de montagem de cada peça para fabrico.



05.

Integra os relatórios finais de cada peça com a máquina.



PARTNERS:



**promob**  
software solutions

A2+2O Company



SUPOORTE TÉCNICO:



+34 886 122 463 · cad@siscom.es · www.siscomcad.es

