



DELFI PRO Monotérmica

IST 04 C 566 - 01

INSTALAÇÃO, USO E MANUTENÇÃO



CE

PT

Tradução das
instruções originais
(em italiano)

Leia obrigatoriamente o conteúdo deste manual antes de realizar as operações de instalação, uso e manutenção da caldeira.

Esta caldeira destina-se unicamente à produção de água quente técnica:

- Para o aquecimento dos ambientes em âmbito residencial, comercial e industrial.
- Para o aquecimento de água de processo industrial.
- Para a produção indireta de água quente sanitária.

Qualquer outro uso é proibido.

Prezados Senhores,
agradecemos pela preferência que nos foi dada ao escolher e adquirir as nossas caldeiras. Solicitamos que leia com atenção estas instruções relativas ao modo correcto de instalação, uso e manutenção destes aparelhos.



ADVERTÊNCIA

Informamos ao utilizador que:

- **A instalação e a manutenção das caldeiras devem ser realizadas somente por empresas que possuam pessoal que possua os requisitos profissionais necessários. A empresa deve seguir estritamente as normas em vigor.**
 - **Quem confiar a instalação a uma empresa instaladora não habilitada é passível de sanção administrativa.**
 - **A manutenção das caldeiras só pode ser efetuada por pessoal qualificado, de posse dos requisitos estabelecidos pela legislação em vigor.**
-

Avisamos os nossos clientes que, em alguns países, podem não estar à disposição alguns modelos, versões e/ou acessórios relativos aos produtos aos quais este manual se refere.

Portanto, aconselhamos dirigir-se ao fabricante ou ao importador, a fim de adquirir informações acerca da efetiva disponibilidade dos supramencionados modelos, versões e/ou acessórios.

O fabricante reserva-se o direito de efetuar, a qualquer momento e sem alguma obrigação de aviso prévio, qualquer espécie de alteração nos produtos e/ou nos componentes dos próprios produtos.

Este manual de instruções é redigido em dois idiomas, italiano e português, sem prejuízo da prevalência do idioma italiano no caso de não conformidade da tradução e/ou de divergências de interpretação em mérito ao texto.

Notas gerais para o instalador, o técnico de manutenção e o utilizador

Este manual de instruções, que constitui parte integrante e essencial do produto, deverá ser entregue pelo instalador ao utilizador que deve guardá-lo com cuidado para qualquer consulta futura.

Este manual de instruções, deve acompanhar o aparelho caso este seja vendido ou transferido.



ADVERTÊNCIA

Esta caldeira destina-se unicamente à produção de água quente técnica:

- Para o aquecimento dos ambientes em âmbito residencial, comercial e industrial.
- Para o aquecimento de água de processo industrial.
- Para a produção indireta de água quente sanitária.

Qualquer outro uso é proibido.



ATENÇÃO

Devido a uma eficiência inferior, deve evitar-se fazer qualquer outra utilização desta caldeira, que ocasionaria consumo energético superior e custos operacionais superiores.

Expele o ar da combustão diretamente para fora do compartimento e incorpora um sistema de corte da tiragem antirretorno.

Devido a uma eficiência inferior, deve evitar-se fazer qualquer outra utilização desta caldeira, que ocasionaria consumo energético superior e custos operacionais superiores.



PERICOLO

Esta caldeira deve ser instalada por pessoal qualificado.

A instalação por parte de pessoal não qualificado é proibida.



PERICOLO

Esta caldeira deve ser instalada em conformidade com as prescrições das normas técnicas e da legislação em vigor respeitante aos aparelhos a gás, em particular com referência à ventilação dos locais.

A instalação não em conformidade com as prescrições das normas técnicas e da legislação em vigor é proibida.



PERICOLO

Esta caldeira deve ser instalada segundo as instruções do construtor indicadas no presente manual: uma instalação errada pode ser causa de danos a pessoas, animais e/ou coisas, danos pelos quais o construtor não se responsabiliza.



ADVERTÊNCIA

Esta caldeira deve ser instalada no interior do edifício ou em local parcialmente protegido.

Por local parcialmente protegido entende-se um local não diretamente exposto aos agentes atmosféricos.

A instalação em local não parcialmente protegido é proibida.



PERICOLO

Esta caldeira deve ser ligada em modo correto e seguro a um sistema elétrico em conformidade com as normas técnicas em vigor.

A ligação não segura e incorreta ao sistema elétrico é proibida.

A ligação a um sistema elétrico sem interruptor diferencial de proteção da linha elétrica da caldeira é proibida.

A ligação a um sistema elétrico sem a correta ligação ao sistema de terra é proibida.



ADVERTÊNCIA

A caldeira é fornecida com um cabo de alimentação tripolar fornecido com o equipamento, já ligado numa extremidade à placa electrónica e protegido contra esticadas através de um bloqueador de cabo.

Esta caldeira deve ser ligada à rede de alimentação eléctrica a 230V, como indicado na etiqueta aplicada ao cabo de alimentação.



PERICOLO

Leia com atenção as instruções relativas à montagem do sistema de aspiração de ar e descarga dos fumos na secção específica do presente manual.



PERICOLO

Esta caldeira deve ser ligada à um sistema de distribuição do gás em conformidade com as normas técnicas em vigor.

Antes da instalação da caldeira, verifique o estado de conservação do sistema de gás.

A ligação à um sistema de gás não em conformidade com as normas técnicas em vigor é proibida.

Para a ligação do gás à tubagem de alimentação da caldeira é obrigatório inserir uma junta em batente com medidas e materiais adequados.

Para esta ligação não é apropriado o uso de linho, fita de teflon e similares.

Após a ligação da caldeira, verifique a vedação da mesma ligação.

Com gás presente nas tubagens, é proibido procurar eventuais fugas com o auxílio de chamas abertas, para isto utilize os produtos adequados encontrados à venda.



PERICOLO

Para os aparelhos alimentados com combustível gasoso, se notar cheiro de gás no ambiente, proceda da seguinte forma:

- Não accione interruptores eléctricos, nem ponha em funcionamento aparelhos eléctricos.
- Não acenda chamas, nem fume.
- Feche a torneira central do gás.
- Abra totalmente as portas e janelas.
- Contacte um Centro de Assistência, um instalador qualificado ou o fornecedor do gás.

É expressamente proibido procurar fugas de gás com o auxílio de uma chama.

Este aparelho foi construído para ser instalado no país de destino especificado na placa com os dados técnicos: a instalação num país diferente do especificado, pode ser fonte de perigo para pessoas, animais e coisas.

O fabricante declina qualquer responsabilidade contratual e extracontratual pela inobservância do que foi mencionado anteriormente.

Antes de instalar o aparelho, verifique se os seus dados técnicos correspondem aos exigidos para uma correcta utilização na instalação.

Verifique também a integridade do aparelho e que não tenha sofrido danos durante o transporte ou durante as operações de movimentação: não instale aparelhos aparentemente danificados e/ou defeituosos.

Os danos causados por erros de instalação ou de uso, ou devidos ao não cumprimento das instruções do construtor, anulam qualquer responsabilidade contratual e extracontratual do fabricante.

Não obstrua as grelhas de aspiração de ar.

Para todos os aparelhos com opcionais ou kit (inclusive os eléctricos), deverão ser utilizados somente acessórios originais fornecidos pelo fabricante.

No acto da instalação, não jogue as embalagens no ambiente: todos os materiais são recicláveis e portanto devem ser enviados para as áreas especiais de recolha selectiva.

Após cada intervenção no dispositivo de segurança ou no sistema de aspiração do ar/descarga dos fumos, é necessário executar um ensaio de funcionamento do aparelho.

Em caso de avaria e/ou funcionamento defeituoso do aparelho, desligue-o e evite tentativas de reparação ou de intervenção directa: dirija-se exclusivamente a pessoal qualificado.

A eventual reparação do produto deverá ser realizada utilizando peças sobressalentes originais.

O não cumprimento das indicações acima, pode comprometer a segurança do aparelho e colocar em perigo pessoas, animais e coisas.

O aparelho não é destinado para ser usado por pessoas (crianças incluídas) cujas capacidades físicas, sensoriais ou mentais sejam reduzidas, ou que não tenham experiência ou conhecimento, a não ser que tenham sido beneficiadas, através da intermediação de uma pessoa responsável pela sua segurança, de uma vigilância ou de instruções referentes ao uso do aparelho.

As crianças devem ser vigiadas para que não brinquem com o aparelho.



ADVERTÊNCIA

Realize uma manutenção periódica do aparelho de acordo com o programa especificado no respectivo parágrafo deste manual.

Uma manutenção correcta do conjunto térmico permite que este trabalhe nas melhores condições, no respeito do ambiente e com total segurança para pessoas, animais e coisas.

Uma manutenção incorrecta, tanto em relação às modalidades quanto em relação ao tempos pode ser fonte de perigo para pessoas, animais ou coisas.

a manutenção das caldeiras só pode ser efetuada por pessoal habilitado, de posse dos requisitos estabelecidos pela legislação em vigor.

Em caso de longos períodos de inutilização do aparelho, desligue o mesmo da rede eléctrica e feche a torneira do gás.



ADVERTÊNCIA

Com a alimentação eléctrica desligada e a torneira do gás fechada, a função electrónica antigelo do aparelho não funciona.

Nos casos em que houver perigo de formação de gelo, acrescente anticongelante: o esvaziamento da instalação é desaconselhado, pois pode danificá-la. utilizar produtos específicos antigelo adequados a instalações multi-metal.



PERICOLO

O fabricante declina qualquer responsabilidade por danos causados a partir de erros de instalação, de utilização, de transformação do aparelho ou pelo não cumprimento das instruções fornecidas pelo fabricante ou pelas normas de instalação em vigor referentes ao material em questão.

1.	<i>Instruções para o utilizador</i>	9
1.1	<i>Painel de regulação</i>	9
1.2	<i>Correspondência do estado da caldeira – acendimento do ecrã LCD</i>	11
1.3	<i>Funcionamento da caldeira</i>	12
1.4	<i>Bloqueio da caldeira</i>	14
1.5	<i>Manutenção</i>	16
1.6	<i>Notas para o utilizador</i>	16
2.	<i>Características técnicas e dimensões</i>	17
2.1	<i>Características técnicas</i>	17
2.2	<i>Dimensões</i>	19
2.3	<i>Esquemas hidráulicos</i>	20
2.4	<i>Dados de funcionamento</i>	21
2.5	<i>Características gerais</i>	21
2.6	<i>Dados ERP e Labelling</i>	22
3.	<i>Instruções para o instalador</i>	23
3.1	<i>Normas para a instalação</i>	23
3.2	<i>Escolha do local de instalação da caldeira</i>	23
3.3	<i>Posicionamento da caldeira</i>	23
3.4	<i>Montagem da caldeira</i>	25
3.5	<i>Sistema de aspiração ar/descarga dos fumos</i>	25
3.6	<i>Medição no lugar da instalação do rendimento da combustão</i>	27
3.7	<i>Ligação à rede de gás</i>	28
3.8	<i>Ligações hidráulicas</i>	28
3.9	<i>Ligação à rede eléctrica</i>	29
3.10	<i>Ligação ao termostato ambiente (opcional)</i>	29
3.11	<i>Instalação e funcionamento com Comando à Distância Open Therm (opcional)</i>	30
3.12	<i>Instalação da sonda externa (opcional) e funcionamento em temperatura flexível</i>	30
3.13	<i>Parâmetros TSP</i>	32
3.14	<i>Enchimento da instalação</i>	34
3.15	<i>Arranque da caldeira</i>	34
3.16	<i>Prevalência disponível</i>	35
3.17	<i>Esquema eléctrico</i>	36
3.18	<i>Adaptação para a utilização de outros tipos de gases e regulação do queimador</i>	38
3.19	<i>Regulação da válvula de gás</i>	41
4.	<i>Vistoria da caldeira</i>	42
4.1	<i>Controlos preliminares</i>	42
4.2	<i>Ligar e desligar a caldeira</i>	42
5.	<i>Manutenção</i>	43
5.1	<i>Programa de manutenção</i>	43
5.2	<i>Análise da combustão</i>	43
6.	<i>Desativação, desmontagem e eliminação</i>	44
7.	<i>Problemas, causas e soluções</i>	45
7.1	<i>Tabela de detecção de avarias</i>	45

Fig. 1 Painel de regulação	9
Fig. 2 Torneira de carga	15
Fig. 3 Dimensões CTN	19
Fig. 4 Esquema hidráulico	20
Fig. 5 Gabarito de instalação	24
Fig. 6 Ligações da chaminé dos modelos de câmara de combustão aberta	26
Fig. 7 Alturas dimensionais para a ligação à conduta de descarga dos fumos dos modelos de câmara de combustão aberta	27
Fig. 8 Ligação à rede de gás	28
Fig. 9 Curvas de termorregulação	31
Fig. 10 Prevalência disponível	35
Fig. 11 Esquema eléctrico	36
Fig. 12 Revestimento	38
Fig. 13 Defletor	38
Fig. 14 Mola de conexão rápida	39
Fig. 15 Braçadeiras	39
Fig. 16 Coletor de gás	40
Fig. 17 Centragem dos bicos	40
Fig. 18 SIT 845	41

Tab. 1 Dados de calibração	21
Tab. 2 Dados gerais	21
Tab. 3 Parâmetros de combustão.	21
Tab. 4 Dados suplementares	21
Tab. 5 Dados ERP e Labelling	22
Tab. 6 Limites programáveis para os parâmetros TSP e valores por defeito em função do tipo de caldeira (TSP0) - I	32
Tab. 7 Limites programáveis para os parâmetros TSP e valores por defeito em função do tipo de caldeira (TSP0) - II. . . .	33
Tab. 8 Relação “Temperatura - Resistência nominal” das sondas de temperatura	37

1. Instruções para o utilizador

1.1 Painel de regulação

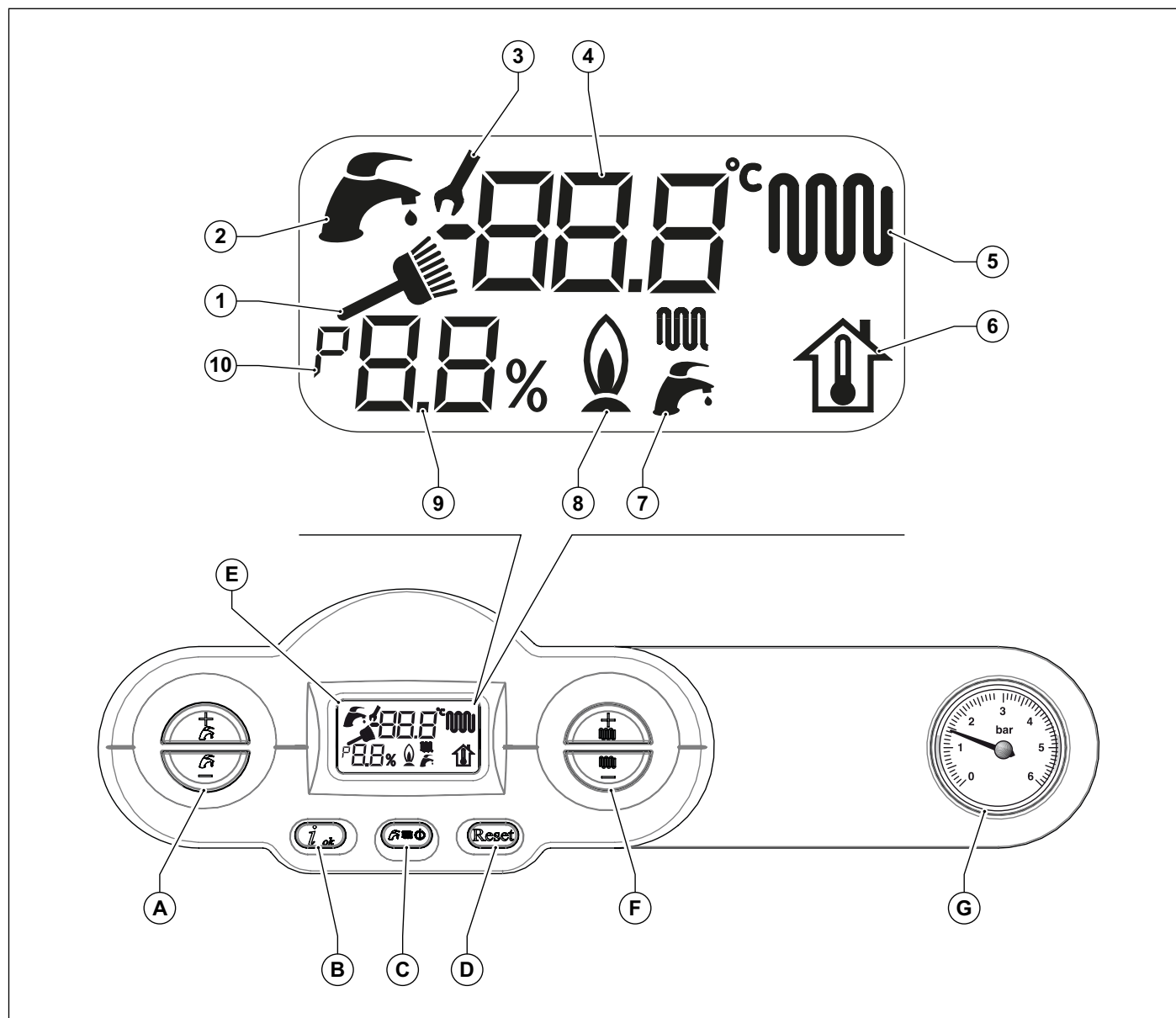


Fig. 1 Painel de regulação

- A. Regulação da temperatura da água quente sanitária (+/- **SANITARIO**).
- B. Confirmação de parâmetros e solicitação de informações.
- C. Selecção estado da caldeira.
- D. Reset dos alarmes e retorno à página inicial na selecção dos parâmetros.
- E. Ecrã LCD.
- F. Regulação da temperatura da água de aquecimento e configuração de parâmetros (+/- **AQUECIMENTO**).
- G. Manómetro da água da instalação de aquecimento.

Ref.	Descrição	Aceso fixo	Aceso intermitente
1	Indicador de função limpeza de chaminé (ao cuidado do instalador)	Função limpeza de chaminé ativa.	Indica que estamos entrando na função limpeza de chaminé.
2	Indicador sanitário	A caldeira está em funcionamento sanitário.	Visualização do set-point temperatura sanitário.
3	Indicador de modificação de parâmetros	Durante a modificação dos parâmetros, a chave inglesa permanece acesa até a confirmação do dado configurado.	No momento da confirmação do valor do parâmetro modificado.
4	Indicador alfanumérico	Indicação das temperaturas e dos valores dos parâmetros e das anomalias.	Não utilizado.
5	Indicador de aquecimento	A caldeira está em funcionamento de aquecimento.	Visualização do set-point temperatura aquecimento.
6	Indicador de temperatura ambiente fictícia	Não utilizado.	Visualização do set-point da temperatura ambiente fictícia.
7	Indicador do estado da caldeira	Função sanitário e/ou aquecimento ativa.	Não utilizado.
8	Indicador de presença de chama	Indicação de chama presente.	Não utilizado.
9	Indicador dos códigos dos parâmetros	Visualização do nº dos parâmetros ou da percentual de potência do queimador.	Não utilizado.
10	Indicador de parâmetros	Indicação de "parâmetro" no menu dos parâmetros.	Não utilizado.

1.2 Correspondência do estado da caldeira – acendimento do ecrã LCD

1.2.1 Funcionamento normal

Caldeira em STAND-BY

The LCD display shows the word "OFF" in a large, black, digital font.

Caldeira em modo VERÃO
Nenhuma função activa
É mostrada a temperatura de envio

The LCD display shows "50.8°C" in a large, black, digital font. Below the temperature, there is a small icon of a hand holding a showerhead.

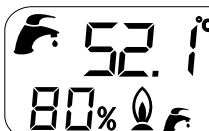
Caldeira em modo INVERNO
Nenhuma função activa
É mostrada a temperatura de envio

The LCD display shows "50.8°C" in a large, black, digital font. Below the temperature, there is a small icon of a hand holding a showerhead.

Caldeira em modo SOMENTE AQUECIMENTO
Nenhuma função activa
É mostrada a temperatura de envio

The LCD display shows "50.8°C" in a large, black, digital font. Below the temperature, there is a small icon of a hand holding a showerhead.

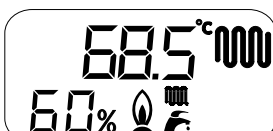
Caldeira em modo VERÃO
Retirada de água quente sanitária
É mostrada a temperatura da água quente sanitária

The LCD display shows "52.1°C" in a large, black, digital font. Below the temperature, there is a small icon of a hand holding a showerhead and a fuel gauge icon showing 80%.

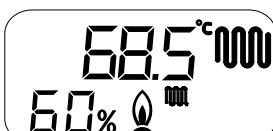
Caldeira em modo INVERNO
Retirada de água quente sanitária
É mostrada a temperatura da água quente sanitária

The LCD display shows "52.1°C" in a large, black, digital font. Below the temperature, there is a small icon of a hand holding a showerhead and a fuel gauge icon showing 80%.

Caldeira em modo INVERNO
Função aquecimento activa
É mostrada a temperatura de envio

The LCD display shows "68.5°C" in a large, black, digital font. Below the temperature, there is a small icon of a hand holding a showerhead and a fuel gauge icon showing 60%.

Caldeira em modo SOMENTE AQUECIMENTO
Função aquecimento activa
É mostrada a temperatura de envio

The LCD display shows "68.5°C" in a large, black, digital font. Below the temperature, there is a small icon of a hand holding a showerhead and a fuel gauge icon showing 60%.

1.2.2 Mau funcionamento

Para o reconhecimento das causas possíveis do mau funcionamento, veja o parágrafo *Tabela de detecção de avarias* na página 45.

1.3 Funcionamento da caldeira

1.3.1 Acendimento



PERICOLO

Estas instruções pressupõem que a caldeira foi instalada por uma empresa habilitada, que realizou-se o primeiro arranque e que a caldeira foi predisposta para um funcionamento correto.

- Abra a torneira de interceptação do gás.
- Coloque o interruptor no sistema elétrico a montante da caldeira na posição ON.
- O display se acende, indicando a função ativa naquele momento (veja *Correspondência do estado da caldeira – acendimento do ecrã LCD* na página 11).
- Escolha o sistema de funcionamento da caldeira: OFF, VERÃO, INVERNO, APENAS AQUECIMENTO (veja botão (C) na Fig. 1 Painel de regulação na página 9).
- Programe o valor de temperatura desejado para a água de aquecimento (veja *Função aquecimento* na página 12).
- Programe o valor de temperatura desejado para a água quente sanitária (veja *Função sanitário* na página 13).
- Programe o valor da temperatura ambiente desejada no termostato ambiente no interior da habitação (opcional).



ATENÇÃO

Após um período de inatividade prolongada da caldeira, sobretudo para as caldeiras que funcionam com GLP, é possível encontrar uma dificuldade de acensão.

Antes de ligar a caldeira, ligue outro aparelho a gás (por exemplo, um fogão).

Apesar disso, a caldeira poderá bloquear uma ou duas vezes. Portanto, restabeleça o funcionamento da mesma premendo a tecla "RESET".

1.3.2 Seleção do modo de funcionamento

Para seleccionar o estado de funcionamento da caldeira, pressione a tecla **C** Seleção do estado de funcionamento.

A cada pressão do botão são habilitadas em sequência as modalidades "VERÃO", "INVERNO", "APENAS AQUECIMENTO", "OFF".

Estado de funcionamento "VERÃO"

Com a modalidade "VERÃO" ativa, só é habilitada a função de preparação da água quente sanitária.

Estado de funcionamento "INVERNO"

Com a modalidade "INVERNO" ativa, ambas as funções sanitário e aquecimento estão ativas.

Estado de funcionamento "APENAS AQUECIMENTO"

Com a modalidade "APENAS AQUECIMENTO" ativa, só é habilitada a função de preparação da água de aquecimento.


Estado de funcionamento "OFF"


Com a modalidade "OFF" ativa, nenhuma das funções está ativa.

1.3.3 Função aquecimento

Para regular a temperatura da água de aquecimento, aja nas teclas **+/- RISCALDAMENTO**.


O campo de regulação da temperatura do aquecimento vai de +35 °C a +78 °C;

Durante a programação da temperatura, no display LCD pisca o símbolo de aquecimento  e é indicado o valor que está sendo programado para a temperatura da água de aquecimento.

Quando a instalação de aquecimento requer calor, no display LCD é mostrado o símbolo aquecimento  (fixo) e a temperatura instantânea da água de ida de aquecimento.

O tempo de espera entre um acendimento e outro da caldeira, que serve para evitar frequentes acendimentos e desligações da caldeira durante o funcionamento em aquecimento, está compreendido entre 0 e 10 minutos (default 4), podendo ser modificado com o parâmetro **P11**.

Porém, se a temperatura da água do sistema desce abaixo de um determinado valor, compreendido entre +35 e +78°C (default +30°C) podendo ser modificado com o parâmetro **P27**, o tempo de espera é zerado e a caldeira se reacende.


O símbolo de queimador aceso  aparece somente quando o queimador está em funcionamento.

1.3.4 Função sanitário

A função de produção da água quente sanitária tem sempre a precedência sobre a função de aquecimento.

Para regular a temperatura da água quente sanitária, aja nas teclas +/- **SANITARIO**.

O campo de regulação da temperatura da água quente sanitária vai de +35 °C a +57 °C .

Durante a programação da temperatura, no display LCD pisca o símbolo sanitário  e é indicado o valor que está sendo programado para a temperatura da água quente sanitária.

O símbolo de queimador aceso  aparece somente quando o queimador está em funcionamento.

1.3.5 Função antigelo

A caldeira está equipada com um sistema de protecção antigelo activo nos regimes de funcionamento: OFF/VERÃO/INVERNO/SOMENTE AQUECIMENTO.



PERICOLO

A função antigelo protege apenas a caldeira, não o sistema de aquecimento na sua totalidade.

O sistema de aquecimento pode ser protegido com eficácia contra o gelo utilizando produtos específicos antigelo, adequados para sistemas multi-metal.



ATENÇÃO

Não utilize produtos anticongelantes para motores de automóvel e verifique a eficácia do produto ao longo do tempo.

Se não for possível acender o queimador por falta de gás, de qualquer maneira as funções antigelo são ativadas alimentando os circuladores.

1.3.5.1 Função antigelo de envio

Quando o sensor de temperatura da água de aquecimento medir uma temperatura da água de +5°C, a caldeira é ligada e permanece ligada no valor de mínima potência térmica até que a temperatura da água de aquecimento atinge uma temperatura de +30°C ou ultrapasse o tempo de 15 minutos.

Caso a caldeira tenha que ser bloqueada, garante-se a circulação da bomba.

1.3.5.2 Função antigelo sanitário placas

Quando o sensor de temperatura da água sanitária medir uma temperatura da água de +5 °C, a caldeira é ligada e permanece ligada no valor de mínima potência térmica até que a temperatura da água sanitária atinja uma temperatura de +10 °C ou ultrapasse o tempo de 15 minutos (a válvula desviadora é colocada em posição sanitário).

Durante a fase antigelo na modalidade sanitário, a temperatura detetada pela sonda de envio é controlada continuamente e se a mesma atinge o valor de +60°C, o queimador é apagado.

O queimador é religado se o pedido de funcionamento na fase antigelo ainda existir e a temperatura de envio descer abaixo de +60°C.

Caso a caldeira tenha que ser bloqueada, garante-se a circulação da bomba.

1.3.6 Função antibloqueio

Caso a caldeira permaneça inativa e ligada à rede elétrica, a cada 24 horas a bomba de circulação e a válvula desviadora (apenas se estiver presente) são ativadas por um breve período, a fim de evitar que possam bloquear-se.

A mesma função é atribuída ao relé livremente programável, caso o mesmo seja utilizado para alimentar uma bomba de recirculação ou válvula desviadora.

1.3.7 Função pós-circulação temporizada

Ao término de cada solicitação de aquecimento, sanitário, antigelo, a bomba continua a ser alimentada por um período de 30 segundos.

Se houver uma nova solicitação de funcionamento na fase de aquecimento, sanitário, antigelo a pós-circulação é interrompida a força para desenvolver essa solicitação.


1.3.8 Funcionamento com sonda externa (opcional)

A caldeira pode ser conectada a uma sonda que mede a temperatura externa (opção não obrigatória, fornecida pelo fabricante). Conhecida a temperatura externa, a caldeira regula automaticamente a temperatura da água de aquecimento, aumentando-a quando a temperatura externa diminui e diminuindo-a quando a temperatura externa aumenta, melhorando desse modo o conforto ambiental e permitindo economizar combustível. Em todo caso, a temperatura máxima é respeitada.

Este funcionamento da caldeira é definido “funcionamento com temperatura flexível”.

As variações da temperatura da água de aquecimento são efetuadas segundo um programa escrito no microprocessador da eletrônica da caldeira.

Com a sonda externa, os botões **+/- AQUECIMENTO** perdem a sua função de configuração da temperatura da água de aquecimento e tornam-se os botões para a modificação da temperatura ambiente fictícia, ou seja, a temperatura teórica desejada nos ambientes a aquecer.

Durante a configuração da temperatura, no display pisca o símbolo da temperatura ambiente fictícia  e é indicado o valor que está sendo configurado.

Para uma regulação perfeita das curvas, aconselha-se a posição perto dos +20 °C.

Para uma explicação detalhada sobre o funcionamento com temperatura flexível, consulte o parágrafo *Instalação da sonda externa (opcional)* e *funcionamento em temperatura flexível* na página 30.



ATENÇÃO

Utilize apenas sondas externas originais, fornecidas pelo fabricante.

A utilização de sondas externas não originais, não fornecidas pelo fabricante, pode prejudicar o funcionamento da própria sonda externa e da caldeira.

1.3.9 Funcionamento com Comando à Distância (opcional)

A caldeira pode ser conectada a um Comando à Distância (opcional não obrigatório, fornecido pelo fabricante), que permite administrar muitos parâmetros da caldeira:

- selecção do estado da caldeira.
- selecção da temperatura ambiente desejada.
- selecção da temperatura da água do sistema de aquecimento.
- selecção da temperatura da água quente sanitária.
- programação dos tempos de acendimento do sistema de aquecimento.
- exibição do diagnóstico da caldeira.
- desbloqueio da caldeira e outros parâmetros.

Para a ligação do Comando à Distância, consulte o parágrafo *Instalação e funcionamento com Comando à Distância Open Therm (opcional)* na página 30.



ATENÇÃO

Utilize apenas Comandos à Distância originais, fornecidos pelo fabricante.

A utilização de Comandos à Distância não originais, não fornecidos pelo fabricante, pode prejudicar o funcionamento do próprio Comando à Distância e da caldeira.

1.4 Bloqueio da caldeira

Quando surgem anomalias de funcionamento, a caldeira entra automaticamente em bloqueio.

Para o reconhecimento das causas possíveis do mau funcionamento, veja o parágrafo *Tabela de detecção de avarias* na página 45. De acordo com o tipo de bloqueio encontrado, procede-se como descrito a seguir.

1.4.1 Bloqueio do queimador

No caso de bloqueio do queimador por falta de chama, no display aparece o código **E01** a piscar.

Neste caso proceda da forma seguinte:

- verifique que a torneira do gás esteja aberta e que haja gás na rede, por exemplo acendendo uma boca do fogão;
- verificada a presença de combustível, desbloqueie o queimador premendo a tecla **Reset** : se o aparelho não arrancar novamente e voltar a bloquear-se, na terceira tentativa recorra a um centro de assistência ou a pessoal qualificado para uma intervenção de manutenção.



ADVERTÊNCIA

Se o queimador entrar em bloqueio com frequência, sinal de que há uma anomalia recorrente no funcionamento, recorra a um Centro de Assistência ou a pessoal qualificado para uma intervenção de manutenção.

1.4.2 Bloqueio por sobreaquecimento

Em caso de sobretemperatura da água de envio, no ecrã LCD aparece o código **E02**. Neste caso, recorra a um centro de assistência ou a pessoal qualificado para uma intervenção de manutenção.

1.4.3 Bloqueio por falta de tiragem (bloqueio dos fumos)

Na caldeira está instalado um dispositivo de segurança para o controlo da evacuação dos produtos da combustão.

No caso de mau funcionamento do sistema de aspiração de ar/descarga de fumos, o dispositivo de controlo coloca o aparelho no modo de segurança, retirando a alimentação do gás, e no display aparece o código **E03**.

A restauração deste estado de bloqueio acontece pressionando-se o botão **Reset** (veja Fig. 1 Painel de regulação na página 9).

Caso ocorram paradas repetidas, é necessário levar a caldeira e as condutas de aspiração do ar/descarga dos fumos para serem controlados por uma Centro de assistência ou por pessoal qualificado.

1.4.4 Bloqueio por pressão insuficiente

Em caso de bloqueio por intervenção do pressostato de água, no ecrã LCD aparece o código **E04**.

Efectue o enchimento da instalação agindo na torneira de carga (A) (veja Fig. 2 Torneira de carga).

O valor da pressão com a caldeira fria deve ser de $1 \pm 1,3$ bar.

Para restaurar o valor da pressão da água proceda conforme descrito a seguir:

- Gire o botão da torneira de carga em sentido anti-horário para permitir a entrada de água na caldeira;
- Mantenha a torneira aberta até que o manómetro indique que se atingiu um valor da pressão $1 \pm 1,3$ bar;
- Feche completamente a torneira de carga, girando o manípulo em sentido horário.

Se porventura o bloqueio se repetir com frequência, contacte um Centro de Assistência ou pessoal qualificado para um serviço de manutenção.



PERICOLO

Ao terminar a operação de carga, feche bem a torneira de carga.

Se a torneira não estiver bem fechada poderá ocorrer, por causa do aumento da pressão, a abertura da válvula de segurança da instalação de aquecimento e o vazamento de água.

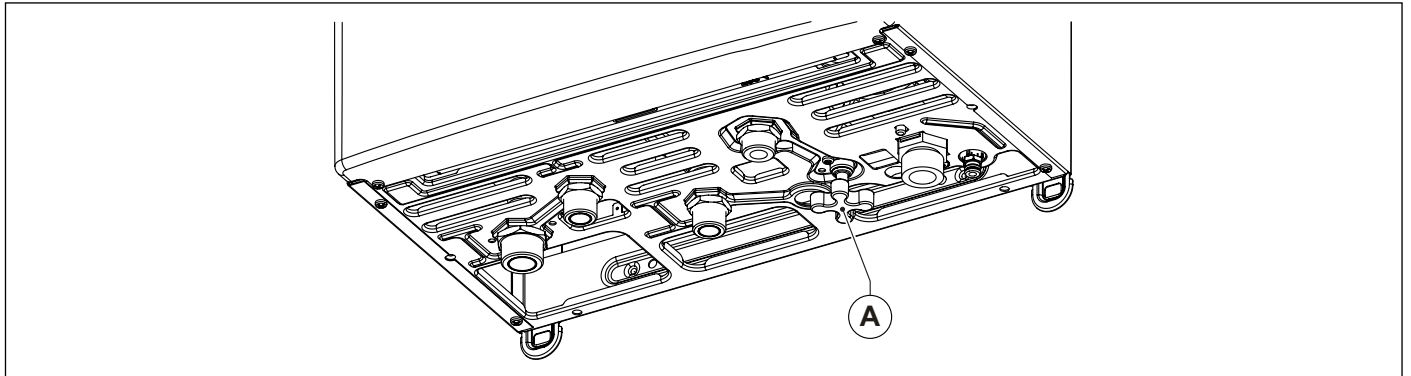


Fig. 2 Torneira de carga

1.4.5 Alarme por mau funcionamento das sondas de temperatura

Em caso de bloqueio do queimador por mau funcionamento das sondas de temperatura, no display LCD aparecem os códigos:

- **E05** para a sonda de aquecimento; neste caso, a caldeira não funciona.
- **E06** para a sonda de aquecimento. Neste caso, a caldeira funciona apenas em aquecimento, enquanto a função de sanitário é desabilitada.



ADVERTÊNCIA

Em qualquer caso, recorra a um Centro de Assistência ou a pessoal qualificado para uma intervenção de manutenção.

1.4.6 Alarme por mau funcionamento da conexão ao Comando à Distância (opcional)

A caldeira reconhece a presença do Comando à Distância (opcional não obrigatório).

Se o Comando à Distância é conectado e em seguida a caldeira não recebe informações do Comando à Distância, a caldeira tenta restaurar a comunicação por um período igual a 60 segundos, após os quais no ecrã da caldeira aparece o código **E31**.

A caldeira continuará a funcionar de acordo com as programações realizadas no painel de comandos, ignorando as programações realizadas no Comando à Distância.



ADVERTÊNCIA

Neste caso, recorra a um Centro de Assistência ou a pessoal qualificado para uma intervenção de manutenção.

O Comando à Distância pode mostrar a presença de avaria ou bloqueio e eventualmente rearmar a caldeira a partir de uma condição de bloqueio por 3 vezes em 24 horas.

Terminadas estas tentativas, no ecrã da caldeira aparece o código **E99**.

Para reiniciar o erro E99 desligue e volte a ligar a caldeira pela rede elétrica.

1.5 Manutenção



ATENÇÃO

Realize uma manutenção periódica do aparelho de acordo com o programa especificado no respectivo parágrafo deste manual.

Uma manutenção correcta do conjunto térmico permite que este trabalhe nas melhores condições, no respeito do ambiente e com total segurança para pessoas, animais e coisas.

A manutenção das caldeiras só pode ser efetuada por pessoal qualificado, de posse dos requisitos estabelecidos pela legislação em vigor.

1.6 Notas para o utilizador



ADVERTÊNCIA

O utilizador pode realizar sozinho apenas a limpeza do revestimento da caldeira que pode ser feita utilizando produtos para a limpeza dos móveis.

Não use água.



ATENÇÃO

O utilizador só tem livre acesso às partes da caldeira cuja remoção não necessite do uso de ferramentas e/ou utensílios: não está portanto, autorizado a desmontar a envolvente da caldeira e a intervir no seu interior.

Ninguém, inclusive o pessoal qualificado, está autorizado a introduzir modificações na caldeira.

O fabricante declina qualquer responsabilidade por danos a pessoas, animais e coisas derivantes da inobservância das recomendações mencionadas anteriormente.

2. Características técnicas e dimensões

2.1 Características técnicas

Esta caldeira funciona com queimador atmosférico a gás de baixas emissões de NOx incorporado e é fornecida nas seguintes versões:

- **CTN** caldeira com câmara aberta de tiragem natural com acendimento electrónico e produção instantânea de água quente sanitária.

Estão disponíveis nas seguintes potências:

- **CTN 24**: com caudal térmico de 24,5 kW

Todos os modelos são dotados de controlo de chama de ionização.

As caldeiras satisfazem todas as normas em vigor no país de destino que está indicado na placa de dados técnicos.

A instalação num país diferente do especificado pode ser fonte de perigo para pessoas, animais e coisas.

A seguir estão indicadas as principais características técnicas da caldeira.

2.1.1 Características construtivas

- Painel de comandos com grau de protecção da instalação eléctrica IPX4D.
- Placa electrónica de segurança e modulação integrada.
- Ignição electrónica e detecção de chama com ionização.
- Queimador atmosférico multigás em aço inox de baixas emissões de NOx.
- Permutador de calor monotérmico em cobre de alto rendimento.
- Válvula de gás modulante com obturador duplo.
- Circulador de aquecimento de alta eficiência com purgador de ar incorporado.
- Pressostato de segurança contra a falta de água.
- Termóstato fumos.
- By-pass automático integrado.
- Vaso de expansão de 7 litros
- Torneiras de descarga da instalação.
- Sondas de temperatura de temperatura da água de envio do aquecimento.
- Permutador sanitário de placas em aço inox.
- Válvula desviadora motorizada.
- Detector de fluxo de prioridade da água quente sanitária.
- Limitador de caudal da água sanitária calibrado a 10 l/min.
- Sonda de temperatura da água quente sanitária.
- Torneira de enchimento da instalação

2.1.2 Interface do usuário

- Display LCD para a exibição do estado de funcionamento da caldeira: OFF, INVERNO, VERÃO e SOMENTE AQUECIMENTO
- Regulador da temperatura da água de aquecimento: 35÷78 °C.
- Teclas de regulação da temperatura da água sanitária: 35-57°C.
- Manómetro da água de aquecimento.

2.1.3 Características funcionais

- Modulação electrónica da chama em função do aquecimento com temporização da rampa de subida.
- Modulação electrónica da chama em função sanitário.
- Função antigelo de ida: ON em 5 °C; OFF em 30 °C ou após 15 minutos de funcionamento se a temperatura de aquecimento for > 5 °C
- Função antigelo sanitário: ON em 5 °C; OFF em 10 °C ou após 15 minutos de funcionamento, se a temperatura de sanitário for > 5 °C.
- Função limpeza de chaminé temporizada: 15 minutos.
- Regulação da capacidade térmica máxima em aquecimento.
- Regulação da capacidade térmica de acendimento.
- Função de propagação da chama em acendimento.
- Temporização do termostato ambiente: 240 segundos (reguláveis).
- Função de pós-circulação de aquecimento, antigelo e limpeza de chaminé: 30 segundos (reguláveis).
- Função de pós-circulação sanitário: 30 segundos (reguláveis).
- Função de pós-circulação para temperatura de aquecimento >78 °C: 30 segundos.
- Função antibloqueio do circulador e válvula desviadora: 30 segundos de funcionamento após 24 horas de não funcionamento.
- Predisposição para a ligação a um termostato ambiente (opção).
- Predisposição para o funcionamento com sonda externa (opção fornecida pelo fabricante).
- Predisposição para o funcionamento com Comando à Distância OpenTherm (opcional fornecido pelo fabricante).
- Função anti-golpe de aríete: regulável de 0 a 3 segundos.
- Prioridade da função sanitário.

2.2 Dimensões

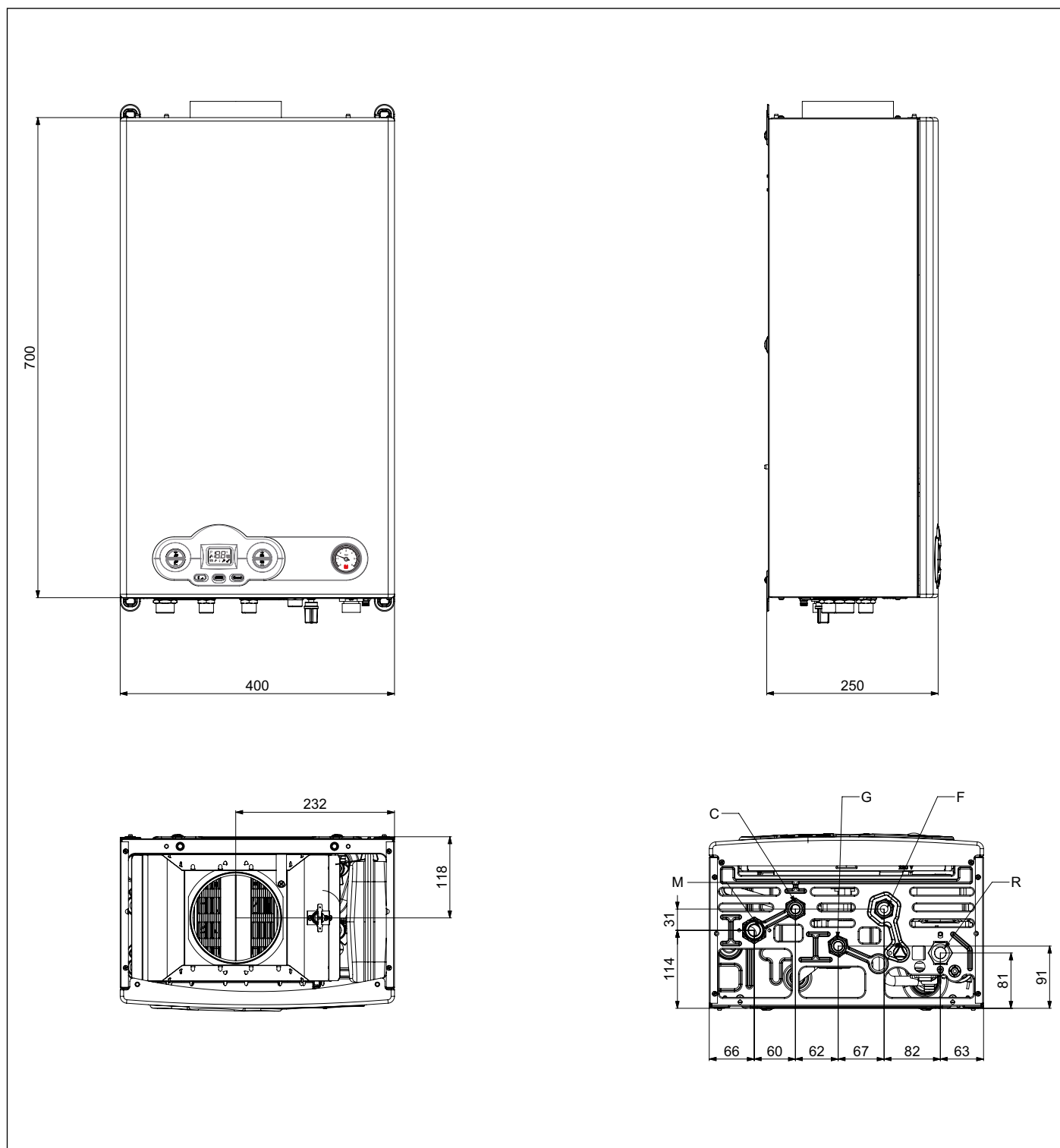


Fig. 3 Dimensões CTN

- M** Envio do sistema de aquecimento - 3/4"
- C** Saída de água quente sanitária - 1/2"
- G** Entrada do gás - 1/2"
- F** Entrada de água fria - 1/2"
- R** Retorno de aquecimento - 3/4"

2.3 Esquemas hidráulicos

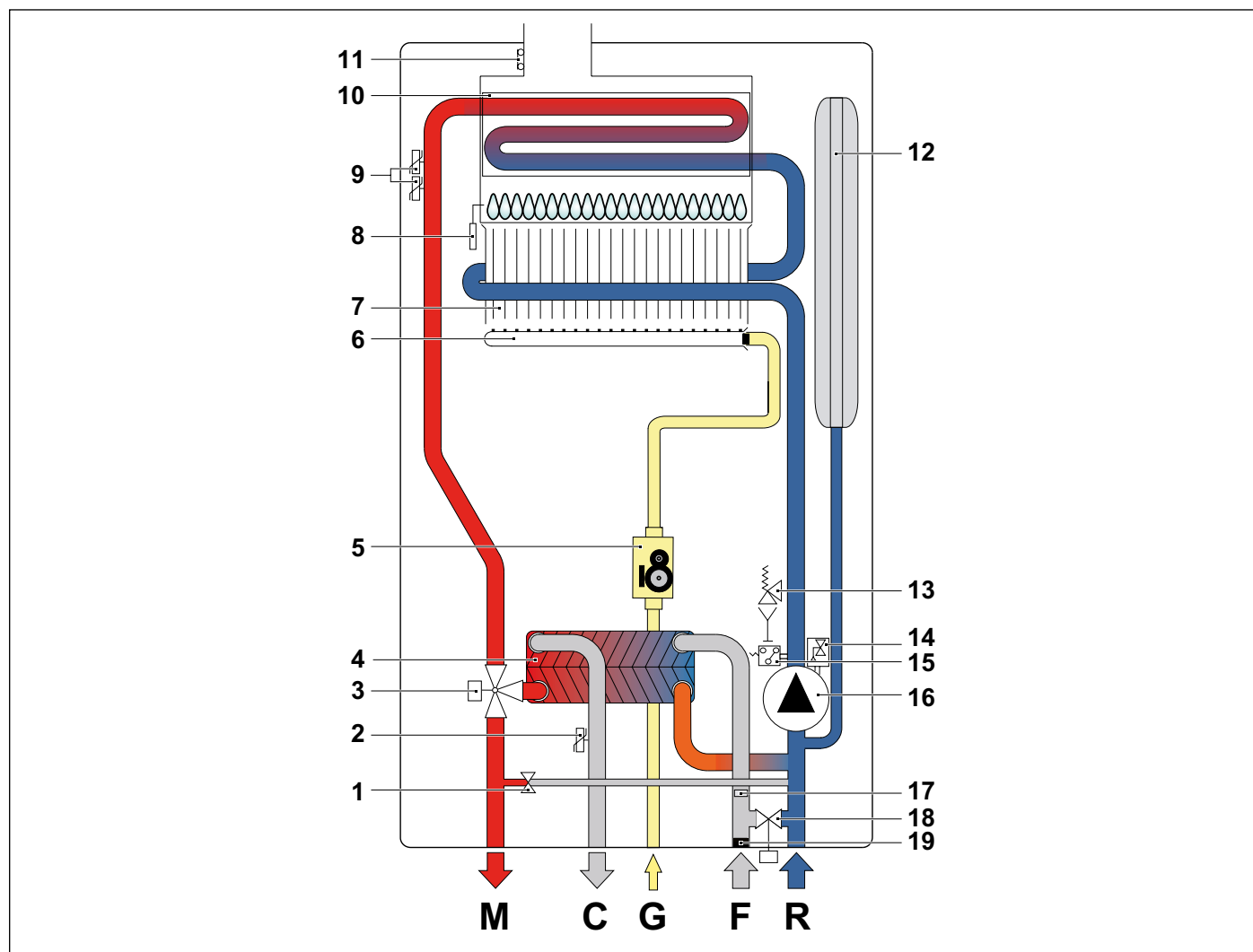


Fig. 4 Esquema hidráulico

- | | |
|--|---------------------------------------|
| 1. By-pass automático | M Envio para o sistema de aquecimento |
| 2. Sensor de temperatura da água sanitária | C Saída de água quente sanitária |
| 3. Válvula de 3 vias motorizada | G Entrada do gás |
| 4. Permutador secundário de placas | F Entrada de água fria |
| 5. Válvula de gás modulante | R Retorno de aquecimento |
| 6. Coletor de gás | |
| 7. Linha de gás | |
| 8. Electrodo de ignição e deteção | |
| 9. Duplo sensor de temperatura de aquecimento | |
| 10. Permutador de calor monotérmico | |
| 11. Termóstato fumos | |
| 12. Vaso de expansão | |
| 13. Válvula de segurança 3 bar | |
| 14. Purgador de ar | |
| 15. Pressóstato de pressão mínima | |
| 16. Circulador | |
| 17. Limitador de caudal da água sanitária calibrado a 10 l/min | |
| 18. Torneira de carga | |
| 19. Detector de fluxo com filtro de água fria | |

2.4 Dados de funcionamento

As pressões do queimador apresentadas na página a seguir devem ser verificadas após 3 minutos de funcionamento da caldeira.

Categoria gás: I12H3P

Combustível	Pressão de alimentação [mbar]	Injector [mm]	Pressão queimador mín. [mbar]	Pressão queimador máx. [mbar]
Gás natural G20	20	0,85	3,6	13,7
Gás propano G31	37	0,51	9,0	36,9

Tab. 1 Dados de calibração

2.5 Características gerais

Descrição	u.m.	CTN 24
Injectores do queimador	n°	24
Caudal térmico nominal	kW	24,5
Caudal térmico mínimo	kW	12,0
Potência térmica máxima	kW	22,3
Potência térmica mínima	kW	10,8
Pressão mínima do circuito de aquecimento	bar	0,5
Pressão máxima do circuito de aquecimento	bar	3,0
Pressão mínima do circuito sanitário	bar	0,5
Pressão máxima do circuito sanitário	bar	6,0
Caudal específico de água sanitária ($\Delta t=25K$)	l/min	11,2
Caudal específico de água sanitária ($\Delta T=30K$)	l/min	9,3
Alimentação eléctrica - Tensão/Frequência	V - Hz	230 - 50
Fusível na alimentação	A	3,15
Potência máxima absorvida	W	57
Absorção da bomba	W	41
Grau de protecção eléctrica	IP	X4D
Peso líquido	kg	23,5
Consumo gás natural (*)	m ³ /h	2,59
Consumo gás propano	kg/h	1,90
Temperatura máx. de funcionamento em aquecimento	°C	83
Temperatura máxima de funcionamento em sanitário	°C	62
Capacidade total do vaso de expansão	l	7
Capacidade máxima da instalação recomendada (**)	l	100

Tab. 2 Dados gerais

(*) Valor referido para 15°C - 1013 mbar

(**) Temperatura máxima da água de 83°C, pré-carga do vaso 1 bar

Descrição	u.m.	Potência máx.	Potência mín.	30% do cargo
Perdas na envolvente	%	2,97	4,34	-
Perdas na chaminé com o queimador em funcionamento	%	5,83	6,66	-
Capacidade mássica dos fumos	g/s	16,7	13,5	-
T fumos - T ar	°C	82	57	-
Valor do CO ₂ (gás metano/propano)	%	5,8 / 6,6	3,4 / 3,7	-
Rendimento térmico útil	%	91,2	90,1	93,2
Classe de emissão NOX	-	6		

Tab. 3 Parâmetros de combustão

Dados suplementares (EN 15502-1; EN 15502-2-2)	u.m.	Valor
Temperatura máxima de trabalho dos produtos da combustão	°C	150
Tempo de espera para o restabelecimento automático do dispositivo de controlo da evacuação dos produtos da combustão	minutos	10

Tab. 4 Dados suplementares

2.6 Dados ERP e Labelling

Modelo: DELFIS PRO			CTN 24
Caldeira de condensação			não
Caldeira de baixa temperatura (**)			não
Caldeira B ₁			sim
Aquecedor de ambiente de cogeração			não
Aquecedor combinado			sim
Classes de eficiência energética do aquecimento ambiente sazonal			C
Classe de eficiência energética do aquecimento de água			B
Perfil de carga declarado			XL
Elemento	Símbolo	Valor	Unidade
Potência calorífica nominal	P_{rated}	kW	22
Potência calorífica útil: À potência calorífica nominal e em regime de alta temperatura (*)	P_4	kW	22,3
Potência calorífica útil: A 30 % da potência calorífica nominal e em regime de baixa temperatura (**)	P_1	kW	6,8
Eficiência energética do aquecimento ambiente sazonal	η_s	%	80
Eficiência útil: À potência calorífica nominal e em regime de alta temperatura (*)	η_4	%	82,0
Eficiência útil: A 30 % da potência calorífica nominal e em regime de baixa temperatura (**)	η_1	%	83,5
Consumo de eletricidade auxiliar: A plena carga	el_{max}	kW	0,011
Consumo de eletricidade auxiliar: A carga parcial	el_{min}	kW	0,005
Consumo de eletricidade auxiliar: Em modo de vigília	P_{SB}	kW	0,002
Perda de calor em modo de vigília	P_{stby}	kW	0,153
Consumo de energia do queimador de ignição	P_{ign}	kW	0,000
Consumo anual de energia	Q_{HE}	GJ	60
Emissões de óxidos de azoto	NO_x	mg/kWh	42
Nível de potência sonora, no interior	L_{WA}	dBA	62
Eficiência energética do aquecimento de água	η_{wh}	%	77
Consumo diário de eletricidade	Q_{elec}	kWh	0,085
Consumo anual de eletricidade	AEC	kWh	18
Consumo diário de combustível	Q_{fuel}	kWh	24,670
Consumo anual de combustível	AFC	GJ	18
Elementos de contacto: FONDITAL S.p.A. - Via Cerreto, 40 I-25079 VOBARNO (Brescia) Italia - Itália			
(*) O regime de alta temperatura implica uma temperatura de retorno de 60 °C à entrada do aquecedor e uma temperatura de alimentação de 80 °C à saída do aquecedor.			
(**) O regime de baixa temperatura implica uma temperatura de retorno (na entrada do aquecedor) de 30 °C para as caldeiras de condensação, de 37 °C para as caldeiras de baixa temperatura e de 50 °C para os outros aquecedores.			

Tab. 5 Dados ERP e Labelling

3. Instruções para o instalador

3.1 Normas para a instalação

Esta caldeira deve ser instalada segundo as leis e normas vigentes no país de instalação e que se pretendem aqui integralmente transcritas.

Para a categoria gás e para os dados técnicos, consulte os dados de funcionamento e as características gerais mostrados nas páginas anteriores



PERICOLO

Seja para a instalação ou para a manutenção devem ser utilizados somente acessórios e peças sobressalentes originais fornecidas pelo fabricante.

Caso não sejam utilizados acessórios e peças sobressalentes originais, não está garantido o funcionamento correcto da caldeira.

3.1.1 Embalagem

A caldeira é fornecida embalada em uma resistente caixa de papelão.

Depois de desembalada a caldeira, certifique-se de que está perfeitamente integra.

Os materiais da embalagem são recicláveis: portanto dirija-os aos centros de recolha adequados.

Não deixe as embalagens ao alcance das crianças, pois pela sua natureza, podem ser fonte de perigo.

O fabricante declina qualquer responsabilidade por danos a pessoas, animais e coisas derivantes da inobservância das recomendações mencionadas anteriormente.

A embalagem contém um saco com:

- o manual de instalação, uso e manutenção da caldeira
- o gabarito de fixação da caldeira na parede (veja Fig. 5 Gabarito de instalação).
- 2 parafusos com as respectivas buchas para fixação da caldeira na parede;

3.2 Escolha do local de instalação da caldeira

Para determinar o local onde instalar a caldeira, leve em consideração o seguinte:

- as indicações contidas no parágrafo *Sistema de aspiração ar/descarga dos fumos* da página 25 e os respetivos sub-parágrafos.
- verifique se a estrutura da parede é resistente, evitando a fixação de suportes pouco consistentes.
- evite montar a caldeira por cima de um aparelho que, durante o uso, possa prejudicar de algum modo o bom funcionamento da mesma (fogões que dão origem à formação de vapores gordurosos, máquinas de lavar roupa, etc.).
- evite a instalação em locais com atmosfera corrosiva ou muito poeirenta, como salões de cabeleireiro, lavandarias, etc., nos quais a vida útil dos componentes da caldeira pode ser muito reduzida.

3.3 Posicionamento da caldeira

Cada aparelho é fornecido com um gabarito específico de papel (veja Fig. 5 Gabarito de instalação).

Esse gabarito permite a localização dos tubos de ligação com a instalação de aquecimento, a água sanitária, a rede de gás e as tubagens de aspiração ar /descarga fumos, na altura da realização do sistema hidráulico e antes da instalação da caldeira.

Esse gabarito é constituído por uma folha resistente de papel que deve ser fixada na parede escolhida para a instalação da caldeira, com a ajuda de um prumo.

O gabarito tem indicadas todas as medidas necessárias para realizar os furos de fixação da caldeira na parede, que é realizada por meio de dois parafusos com buchas de expansão.

A parte inferior do gabarito permite marcar o ponto exacto em que se devem encontrar as conexões para a ligação da conduta de alimentação do gás, da conduta de alimentação da água fria, da saída da água quente, do envio e retorno do aquecimento.

A parte superior permite de marcar os pontos onde deverão ser colocadas as tubagens de aspiração de ar/descarga de fumos.

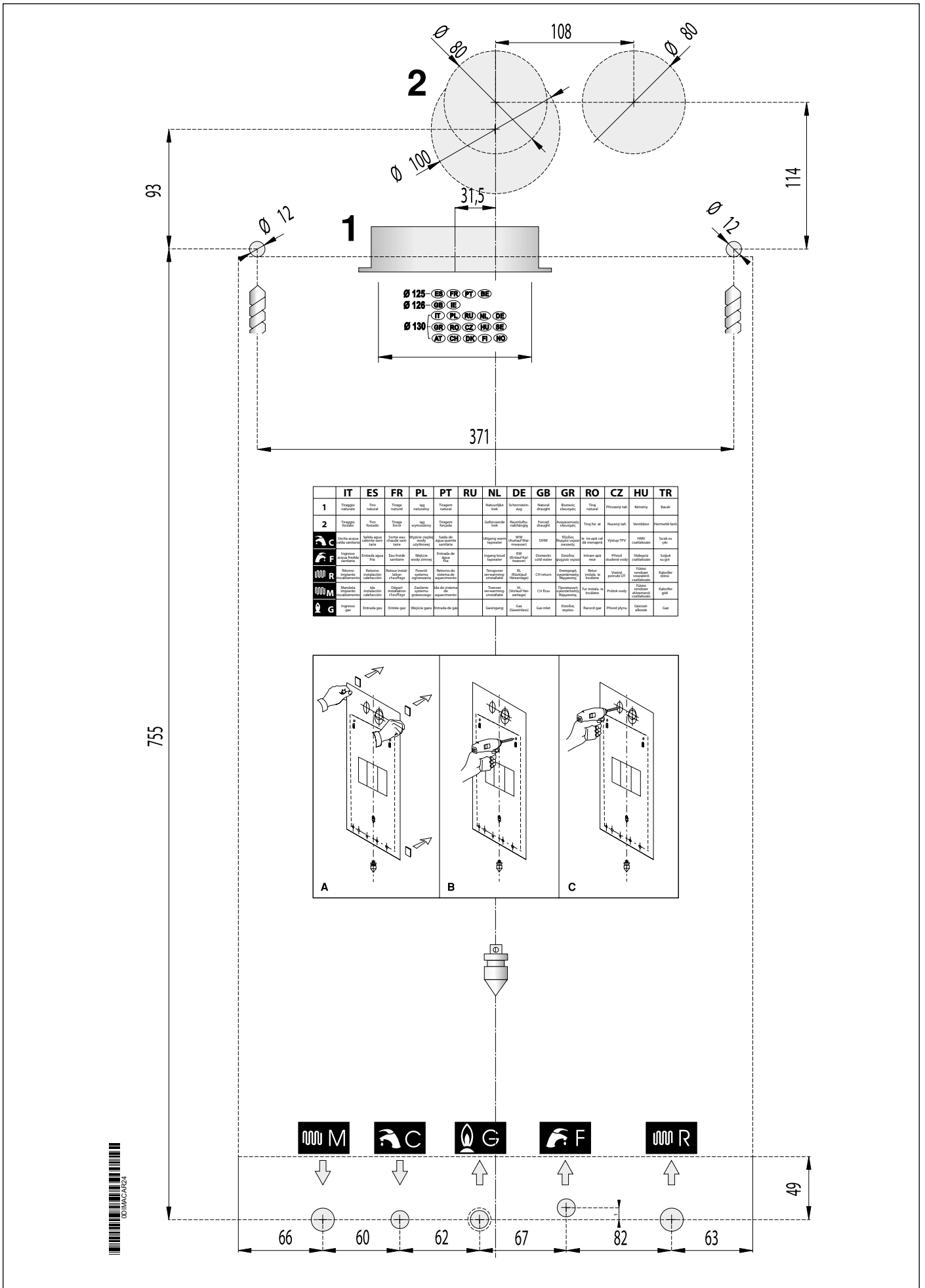


Fig. 5 Gabarito de instalação

3.4 Montagem da caldeira



PERICOLO

Antes de ligar a caldeira às tubagens do sistema de aquecimento e sanitário, é necessário realizar uma cuidadosa limpeza do próprio sistema.

Antes de colocar um sistema NOVO em funcionamento, realize sua limpeza para eliminar resíduos metálicos da fabricação e de soldadura, de óleos e de graxas que poderiam estar presentes e que, chegando até a caldeira, poderiam danificá-la ou alterar seu funcionamento.

Antes de colocar em funcionamento um sistema que foi MODERNIZADO (acréscimo de radiadores, substituição da caldeira, etc.), realize a limpeza de modo a remover eventuais lamas ou partículas estranhas.

Para tanto, utilize produtos adequados não ácidos à venda no mercado.

Não utilize solventes que poderiam danificar os componentes.

Além disso, em cada sistema de aquecimento (novo ou modernizado), adicione água, na concentração devida, os produtos adequados inibidores da corrosão para sistemas multimetal que formam uma película protectora nas superfícies metálicas internas.

O fabricante declina qualquer responsabilidade por danos a pessoas, animais e coisas derivantes da inobservância das recomendações mencionadas anteriormente.

Para instalar a caldeira, realize o que segue:

- Fixe o gabarito na parede.
- Verifique que fique livre pelo menos 1 cm à direita e 1 cm à esquerda da caldeira para permitir retirar a envolvente no caso de desmontagem;
- Realize na parede os dois furos Ø 12 mm para as buchas de fixação da caldeira, insira neles as buchas fornecidas com a caldeira e aperte os parafusos;
- Faça na parede, se necessário, os furos para a passagem das tubagens de aspiração de ar/descarga de fumos;
- Posicione as conexões para a ligação da conduta de alimentação do gás **G**, da conduta de alimentação da água fria **F**, de saída da água quente **C**, de envio **M** e retorno do aquecimento **R**, em correspondência com o gabarito (parte inferior);
- Pendure a caldeira nos parafusos predispostos anteriormente;
- Ligue a caldeira com os tubos de alimentação (veja *Ligações hidráulicas* na página 28);
- Ligue a caldeira com o sistema de descarga de fumos (veja *Sistema de aspiração ar/descarga dos fumos* na página 25);
- Ligue a alimentação eléctrica, o termóstato ambiente (se previsto) e os eventuais outros acessórios (veja os parágrafos seguintes).

3.5 Sistema de aspiração ar/descarga dos fumos

Com relação à descarga de fumos na atmosfera e os sistemas de descarga de fumos, observe o prescrito nas normas e leis em vigor no país de instalação.

Devido a uma eficiência inferior, deve evitar-se fazer qualquer outra utilização desta caldeira, que ocasionaria consumo energético superior e custos operacionais superiores.

Expele o ar da combustão diretamente para fora do compartimento e incorpora um sistema de corte da tiragem antirretorno.

Devido a uma eficiência inferior, deve evitar-se fazer qualquer outra utilização desta caldeira, que ocasionaria consumo energético superior e custos operacionais superiores.



PERICOLO

A caldeira deve ser obrigatoriamente instalada em um local adequado em conformidade com as normas em vigor no país de instalação que se pretendem aqui integralmente transcritas.



PERICOLO

No caso de paredes inflamáveis e de atravessamentos, interponha uma camada isoladora entre a parede e o tubo de descarga de fumos.



PERICOLO

Na caldeira está instalado um dispositivo de segurança para o controlo da evacuação dos produtos da combustão.

É absolutamente proibido a alteração e/ou exclusão deste dispositivo de segurança.

No caso de mau funcionamento do sistema de aspiração de ar/descarga de fumos, o dispositivo coloca o aparelho no modo de segurança, retirando a alimentação do gás, e no display aparece o código E03.

Neste caso, é necessário levar o mais rápido possível, o dispositivo de segurança, a caldeira e as condutas de aspiração do ar/descarga dos fumos para serem controlados por uma Centro de assistência ou por pessoal qualificado.

Caso ocorram paradas repetidas, é necessário levar o dispositivo de segurança, a caldeira e as condutas de descarga dos fumos para serem controlados por uma Centro de assistência ou por pessoal qualificado.

Após cada intervenção no dispositivo de segurança ou no sistema de descarga dos fumos, é necessário executar um ensaio de funcionamento do aparelho.

No caso de substituição do dispositivo de segurança, faça a sua substituição utilizando peças sobresselentes originais, fornecidas pelo fabricante.

O efetivo tempo de espera para o restabelecimento automático do dispositivo de controlo da evacuação dos produtos da combustão é igual a 10 minutos. Para restabelecer o dispositivo antes deste tempo, é necessário pressionar a tecla "Reset".

Ligação com a chaminé

A chaminé tem uma importância fundamental para o bom funcionamento da instalação da caldeira; deve portanto satisfazer os seguintes requisitos:

- deve ser de material impermeável e resistente à temperatura dos fumos e respectivos condensados;
- deve ser de suficiente resistência mecânica e com baixa condutibilidade térmica;
- deve ser perfeitamente estanque;
- deve ter um percurso o mais vertical possível e a parte terminal deve ter uma cumeeira que assegure uma eficiente e constante evacuação dos produtos da combustão;
- deve ter um diâmetro não inferior àquele de partida da caldeira; para canos fumeiros com secção quadrada ou rectangular, a secção interna deve ser aumentada de 10%, relativamente à de junção no desviador de tiragem;
- a partir da caldeira, a conexão deve ter uma parte vertical de comprimento não inferior a 2 vezes o diâmetro antes de entrar na chaminé.
- o tubo de junção deve ser fixado no exaustor da caldeira com um parafuso, utilizando o furo predisposto **A** (veja Fig. 7 Alturas dimensionais para a ligação à conduta de descarga dos fumos dos modelos de câmara de combustão aberta).

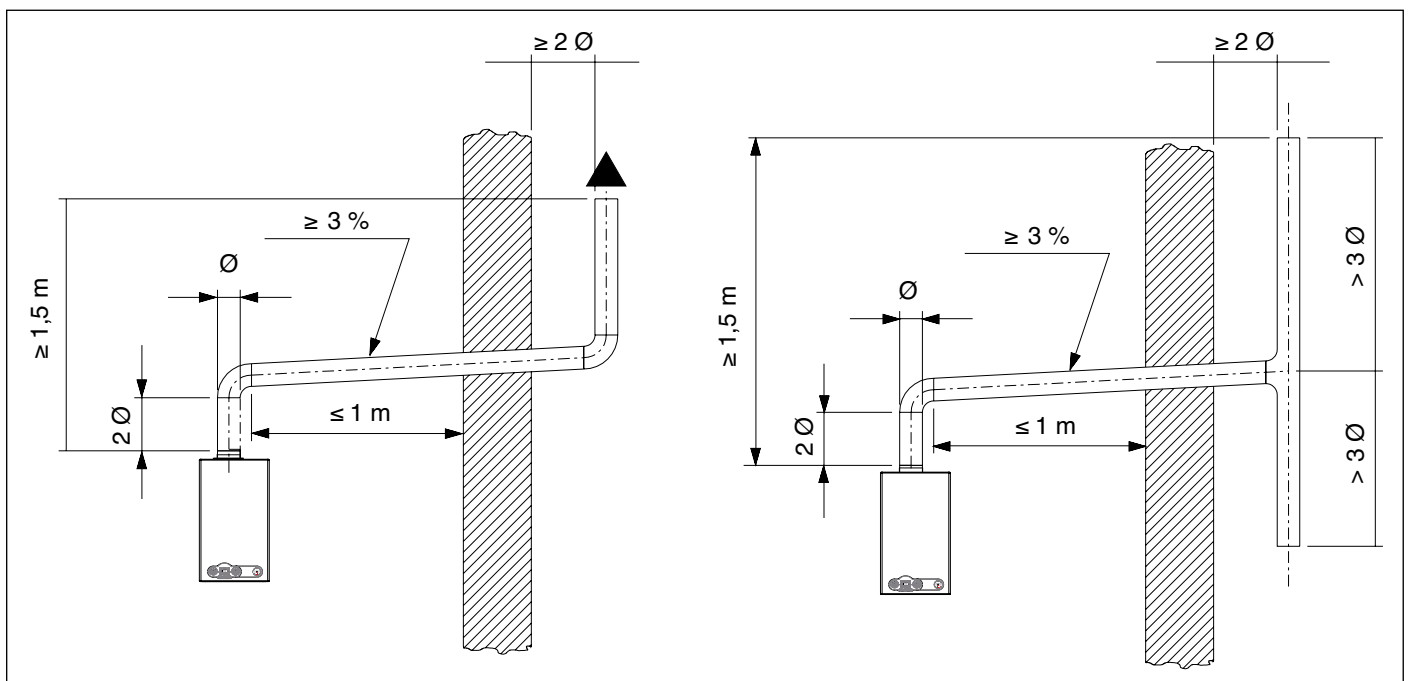


Fig. 6 Ligações da chaminé dos modelos de câmara de combustão aberta

Scarico diretto all'esterno

Os aparelhos de tiragem natural podem descarregar os produtos da combustão directamente para o exterior, através de uma conduta que atravessa as paredes do perímetro do edifício, ao qual, no exterior está ligado um terminal de tiragem.

A conduta de descarga também deve satisfazer os seguintes requisitos:

- a parte sub-horizontal interior do edifício, deve ser reduzida ao mínimo (não superior a 1000 mm);
- não deve ter mais de 2 mudanças de direcção;
- deve receber a descarga de um só aparelho;
- deve ser protegida, na parte que atravessa a parede, por um tubo de cobertura fechado na parte virada para o interior do edifício, e aberto para o exterior;
- deve ter a parte final, à qual deverá ser aplicado o terminal de tiragem, saliente do edifício com um comprimento de pelo menos 2 diâmetros;
- o terminal de tiragem deve sobrepor em pelo menos 1,5 metro a junção da conduta de descarga na caldeira.
- o tubo de junção deve ser fixado no exaustor da caldeira com um parafuso, utilizando o furo predisposto **A** (veja Fig. 7 Alturas dimensionais para a ligação à conduta de descarga dos fumos dos modelos de câmara de combustão aberta).

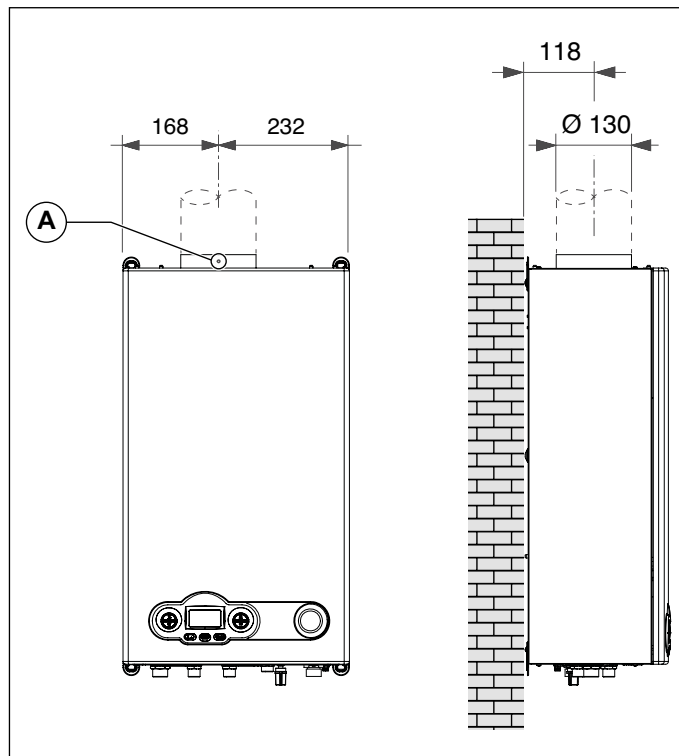


Fig. 7 Alturas dimensionais para a ligação à conduta de descarga dos fumos dos modelos de câmara de combustão aberta

3.6 Medição no lugar da instalação do rendimento da combustão

3.6.1 Função limpeza de chaminé

A caldeira dispõe da função limpeza de chaminé, que deve ser utilizada para a medição no lugar da instalação do rendimento da combustão e para a regulação do queimador.

Para activar a função limpeza da chaminé, é necessário premir ao mesmo tempo os botões "info" e "Reset" por 5 segundos. No ecrã LCD é mostrada a temperatura de envio e o símbolo

Com a caldeira na modalidade "INVERNO" ou "APENAS AQUECIMENTO", ativando a função limpeza de chaminé, a caldeira efetua a sequência de acendimento, e em seguida passa a funcionar à uma potência fixa estabelecida pelo parâmetro **P7** (potência máxima de aquecimento).

Para sair da função limpeza de chaminé, pressione "Reset" ou aguarde 15 minutos.

3.6.2 Medições

Para determinar o rendimento de combustível, é necessário realizar as seguintes medições:

- medição do ar comburente captado no local de instalação da caldeira;
- medição da temperatura de fumos e da CO₂ captado na específica tomada de amostragem que passa na conduta de evacuação dos produtos da combustão.

Realize as medições específicas com a caldeira em regime.

Caso a tomada de amostragem não esteja presente, deve ser praticada ao cuidado do responsável do exercício e da manutenção da caldeira em conformidade com as leis e normas em vigor.

A tomada de amostragem deve ser dotada de fecho de vedação e deve ser fechada corretamente depois da medição.

3.7 Ligação à rede de gás

A secção da tubagem depende de seu comprimento, do tipo de percurso e da capacidade do gás. O tubo de alimentação deve ter uma secção igual ou superior à utilizada na caldeira.



PERICOLO

Cumpra as normas de instalação em vigor que aqui se entendem transcritas por inteiro.

Recordamos que antes de colocar em funcionamento um sistema de distribuição interno de gás, logo antes de ligá-lo ao contador, deve-se verificar sua estanqueidade.

Se alguma parte do sistema não for visível, a prova de estanqueidade deve preceder a cobertura da tubagem.

A prova de estanqueidade **NÃO** deve ser efectuada com gás combustível: para isso utilize ar ou nitrogénio.

Com gás presente nas tubagens, lembre que é proibido procurar eventuais fugas com o auxílio de chamas, para isto utilize os produtos adequados encontrados à venda.

Para a ligação do gás à tubagem de alimentação da caldeira **É OBRIGATÓRIO** inserir uma junta (A) em batente com medidas e materiais adequados (veja Fig. 8 Ligação à rede de gás).

Para esta ligação **NÃO** é apropriado o uso de linho, fita de teflon e similares.

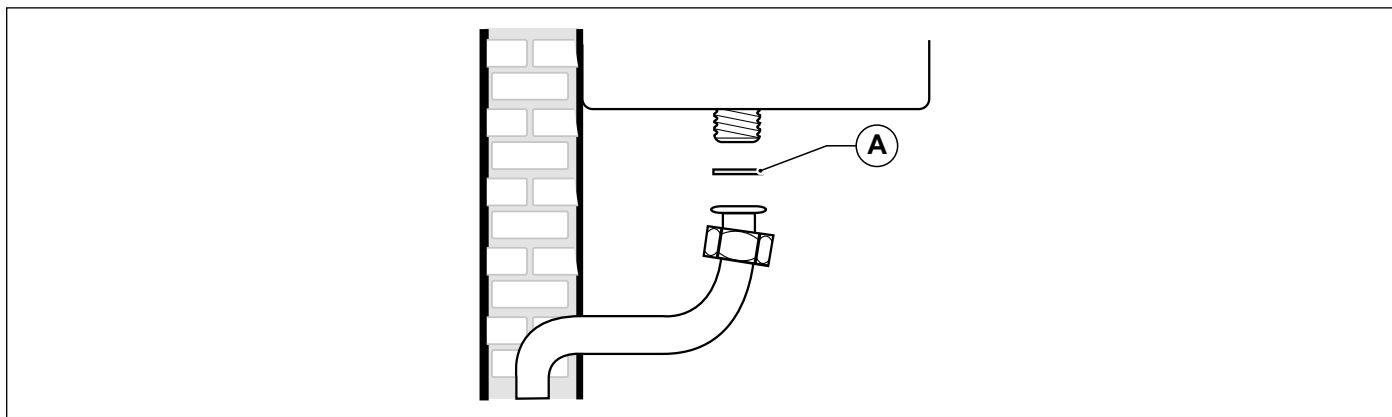


Fig. 8 Ligação à rede de gás

3.8 Ligações hidráulicas

3.8.1 Aquecimento

Antes da instalação, é recomendada uma limpeza do sistema, para eliminar as impurezas que podem chegar dos componentes e que podem danificar o circulador e o permutador.

O envio e o retorno do aquecimento devem ser ligados à caldeira com as respectivas conexões de 3/4" **M** e **R** (veja Fig. 5 Gabarito de instalação).

Para as dimensões dos tubos do circuito de aquecimento, é necessário ter em conta as perdas de carga induzidas pelos radiadores, pelas eventuais válvulas termostáticas, pelas válvulas de paragem dos radiadores e pela própria configuração da instalação.



ADVERTÊNCIA

É oportuno dirigir para o esgoto a descarga da válvula de segurança montada na caldeira. Não sendo tomada esta precaução, uma eventual activação da válvula de segurança pode provocar o alagamento do local em que a caldeira está instalada.

O fabricante declina qualquer responsabilidade por danos a pessoas, animais e coisas derivantes da inobservância das recomendações mencionadas anteriormente.

3.8.2 Sanitário

Antes da instalação, é recomendada uma limpeza do sistema, para eliminar as impurezas que podem chegar dos componentes e que podem danificar o circulador e o permutador.

A entrada de água fria e a saída de água quente sanitária devem ser ligadas à caldeira nas respetivas conexões de 1/2" F e C (veja Fig. 5 Gabarito de instalação).

A dureza da água de alimentação condiciona a frequência de limpeza e/ou substituição do permutador secundário de placas.



ADVERTÊNCIA

Em função da dureza da água de alimentação deve ser avaliada a possibilidade de instalar aparelhos de uso doméstico adequados, de dosagem de produtos com pureza alimentar utilizáveis para o tratamento de águas potáveis em conformidade com a legislação em vigor a respeito.

Com águas de alimentação de dureza superior a 15°F, é sempre aconselhável o tratamento da água.

A água proveniente dos descalcificadores comuns pode, pelas características químico-físicas que assume, não ser compatível com alguns componentes do sistema de aquecimento, pois o carregamento do sistema é feito com a água do sistema sanitário.

Por esse motivo é preferível a utilização de dosadores de polifosfatos.

3.9 Ligação à rede eléctrica

A caldeira é fornecida com um cabo de alimentação tripolar fornecido com o equipamento, já ligado numa extremidade à placa electrónica e protegido contra esticadas através de um bloqueador de cabo.

A caldeira deve ser conectada à rede de alimentação eléctrica a 230V-50Hz.

Na ligação respeite a polaridade, ligando correctamente fase e neutro.

Durante a instalação, cumpra as normas de instalação em vigor que aqui se entendem transcritas integralmente.

A montante da caldeira deve ser instalado um interruptor bipolar com uma distância mínima entre os contactos de 3 mm, de fácil acesso, que permita de interromper a corrente eléctrica e realizar em segurança todas as operações de manutenção.

A linha de alimentação da caldeira deve ser protegida por um interruptor magnetotérmico diferencial com poder de interrupção adequado. A rede de alimentação eléctrica deve ter um ligação à terra segura.

É necessário verificar este requisito fundamental de segurança; em caso de dúvidas, peça uma verificação minuciosa do sistema eléctrico por parte de pessoal profissionalmente qualificado.



ADVERTÊNCIA

O fabricante não pode de nenhum modo ser responsabilizado por danos causados pela falta de ligação à terra do sistema: não são consideradas como ligações de terra idóneas as tubagens dos sistemas de gás, de água e de aquecimento.

3.10 Ligação ao termostato ambiente (opcional)

A caldeira pode ser ligada a um termostato ambiente (opcional não obrigatório).

Os contactos do termostato ambiente deverão ser dimensionados para uma carga de 5 mA a 24 VDC.

Os cabos do termostato ambiente devem ser ligados aos respectivos bornes (1) e (2) da placa electrónica (veja *Esquema eléctrico*) após ter eliminado a ponte fornecida de série com a caldeira.

Os cabos do termostato ambiente não devem ser encamisados junto com os cabos da alimentação eléctrica.

3.11 Instalação e funcionamento com Comando à Distância Open Therm (opcional)



ADVERTÊNCIA

Utilize apenas Comandos à Distância originais, fornecidos pelo fabricante.

Se utilizar Comandos à Distância não originais, não fornecidas pelo fabricante, o funcionamento correcto do próprio Comando à Distância e da caldeira não é garantido.

A caldeira pode ser conectada a um Comando à Distância Open Therm (opcional não obrigatório, fornecido pelo fabricante).

A instalação do Comando à Distância deve ser confiada exclusivamente a pessoal qualificado.

Para a instalação do Comando à Distância, siga as instruções anexadas ao próprio Comando à Distância.

Posicione o Comando à Distância em uma parede interna da habitação, a uma altura de aproximadamente 1,5 m do piso, numa posição adequada para detectar correctamente a temperatura do ambiente, evitando a instalação em nichos, atrás de portas ou de cortinas, próximo a fontes de calor, exposto directamente a raios solares, correntes de ar ou jactos de água.

Os cabos do Comando à Distância devem ser ligados aos respectivos bornes (3) e (4) da placa electrónica.

A conexão do Comando Remoto é protegida contra a falsa polaridade, isto significa que as conexões podem ser invertidas.



ADVERTÊNCIA

O Comando à Distância não deve ser ligado à alimentação eléctrica 230 V ~ 50 Hz.

os cabos do Comando à Distância não devem ser revestidos junto aos cabos de alimentação eléctrica: se isto não for possível, eventuais distúrbios devidos a outros cabos eléctricos poderiam ser a causa de mau funcionamentos do próprio Comando à Distância.

Para a programação completa do Comando à Distância, consulte o manual de instruções contido no kit do próprio Comando à Distância.

A comunicação entre a placa e o Comando à Distância ocorre com a caldeira em qualquer modalidade de funcionamento: OFF, VERÃO, INVERNO, APENAS AQUECIMENTO.

O display da caldeira mostra as configurações efetuadas pelo Comando à Distância, para o que se refere à modalidade de funcionamento.

Com o Comando à Distância, é possível ler e programar uma série de parâmetros, denominados **TSP**, reservados ao pessoal qualificado.

A programação do parâmetro **TSP0** programa a tabela dos dados de default e recarga todos os dados originais, anulando todas as eventuais modificações realizadas anteriormente em cada parâmetro.

Se for detectado que o valor de um único parâmetro estiver errado, o seu valor é restabelecido retirando-a da tabela de dados de default.

Se o valor que tentamos programar estiver fora dos limites admitidos pelo parâmetro, o novo valor é rejeitado e é conservado o já existente.

3.12 Instalação da sonda externa (opcional) e funcionamento em temperatura flexível

A caldeira pode ser ligada a uma sonda para a medição da temperatura externa (opção não obrigatória, fornecida pelo fabricante) para o funcionamento em temperatura flexível.



ADVERTÊNCIA

Utilize apenas sondas externas originais, fornecidas pelo fabricante.

Se utilizar sondas externas não originais, não fornecidas pelo fabricante, o funcionamento correto da sonda externa e da caldeira não é garantido.

A sonda para a medição da temperatura externa deve ser ligada com um cabo de isolamento duplo com secção mínima de 0,35 mm².

A sonda externa deve ser ligada aos bornes (5) e (6) da placa electrónica da caldeira.



ADVERTÊNCIA

Os cabos da sonda para a medida da temperatura externa NÃO devem ser revestidos junto com os cabos da alimentação eléctrica.

A sonda externa deve ser instalada sobre uma parede exposta em NORTE – NORDESTE, em posição protegida dos agentes atmosféricos.

Não instale a sonda externa no vão das janelas, próximas às bocas de ventilação ou de fontes de calor.

A sonda de temperatura externa age modificando automaticamente a temperatura de envio de aquecimento em função de:

- Temperatura externa medida.
- Curva de termostorregulação selecionada.
- Temperatura ambiente fictícia configurada.

A curva de termostorregulação é selecionada através do parâmetro **P10**.

Durante a regulação, no painel LCD o valor configurado pisca. Tal valor também pode ser lido no Comando à Distância (se estiver instalado), através do parâmetro **TSP10**.

A temperatura ambiente fictícia é configurada através das teclas **+/- AQUECIMENTO** que, com a sonda de temperatura externa instalada, perdem a função de configuração da temperatura da água de aquecimento (veja *Funcionamento com sonda externa (opcional)* na página 14).

Através do parâmetro **P30** da caldeira, o valor da temperatura externa detetada pela sonda externa pode ser visualizado.

Na figura estão representadas as curvas para um valor de temperatura ambiente fictícia igual a 20°C. Com o parâmetro **P10** é possível selecionar o valor das curvas representadas (veja Fig. 9 Curvas de termostorregulação).

Modificando o valor da temperatura ambiente fictícia no display da caldeira, as curvas se movem respetivamente para cima ou para baixo do mesmo valor.

Com temperatura ambiente fictícia igual a 20°C, por exemplo, escolhendo a curva correspondente ao parâmetro 1, se a temperatura externa é igual a -4°C, a temperatura de envio será igual a 50°C.

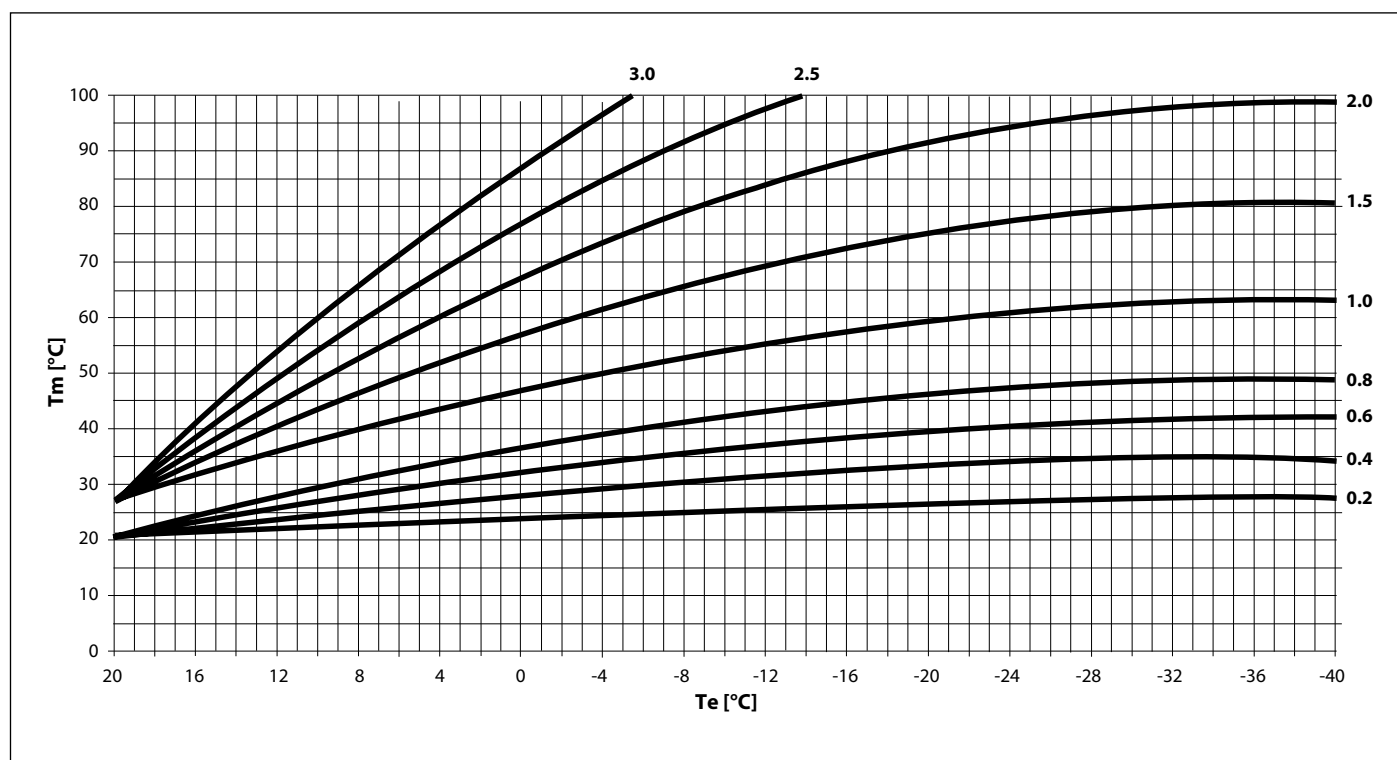


Fig. 9 Curvas de termostorregulação

Tm indica a temperatura de envio em °C

Te indica a temperatura externa em °C


3.13 Parâmetros TSP

A caldeira é dotada de uma série de parâmetros que gerem o seu funcionamento.

Para alterar os parâmetros, pressione simultaneamente as teclas de **Reset** e - **AQUECIMENTO** por 3 segundos.

Com as teclas +/- **AQUECIMENTO**, é possível percorrer os parâmetros.

Ao se posicionar naquele desejado, pressione a tecla **ok**.

O logótipo  se acende, indicando que é possível modificar o valor do parâmetro.

Com as teclas +/- **AQUECIMENTO**, é possível alterar o valor do parâmetro.

Para confirmar a alteração do parâmetro, pressione a tecla **ok**.

Para sair do modo de modificação dos parâmetros, pressione a tecla **Reset**.

Parâmetro	Descrição	Limites valor programável	Valores por defeito	Notas
P0 - TSP0	Tipo do gás de alimentação	0 ÷ 1	Com base no modelo	0 = Gás propano G31 1 = Gás natural G20
P3 - TSP3	Seleção do tipo de caldeira	1 ÷ 3	Com base no modelo	1 = combinada instantânea 2 = apenas aquecimento 3 = com acumulador
P6 - TSP6	Regulação da potência de acendimento	0 ÷ 100 % (mín-máx)	0	Com P6=0 acendimento com rampa Com P6≠0 acendimento na potência configurada (P6=1 potência mínima ÷ P6=100 potência máxima)
P7 - TSP7	Potência máxima em aquecimento	10 ÷ 100%	1	não disponível
P10 - TSP10	Curvas de aquecimento	0 ÷ 3	1,5	resolução 0,05
P11 - TSP11	Temporização do termostato de aquecimento	0 ÷ 10 min.	4	não disponível
P12 - TSP12	Temporização da rampa de subida da potência de aquecimento	0 ÷ 10 min.	1	não disponível
P13 - TSP13	Temporização pós-circulação de aquecimento, antigelo, limpeza de chaminé	0 ÷ 180 sec.	30	não disponível
P15 - TSP15	Atraso do antigolpe aríete programável	0 ÷ 3 sec.	0	não disponível
P16 - TSP16	Atraso da leitura do termostato ambiente/Comando à Distância	0 ÷ 199 sec.	0	não disponível
P17 - TSP17	Configuração do relé multi-função	0 ÷ 3	0	0 = bloqueio e anomalia 1 = pedido do termostato ambiente 1/Comando à Distância 2 = não utilizar 3 = pedido do termostato ambiente 2
P27 - TSP27	Temperatura de zeramento timer aquecimento	20 ÷ 78 °C	30 °C	não disponível
P28 - TSP28	Seleção hidráulica para o comando do relé da válvula desviadora	0 ÷ 1	0	0 = bomba de recirculação + válvula desviadora 1 = bomba dupla
P29	Configuração dos parâmetros de default (exceto P0; P1; P2; P17; P28)	0 ÷ 1	0	0 = parâmetros-utilizador 1 = parâmetros por defeito

Tab. 6 Limites programáveis para os parâmetros TSP e valores por defeito em função do tipo de caldeira (TSP0) - I

Parâmetro	Descrição	Limites valor programável	Valores por defeito	Notas
P30	Visualização da temperatura externa	não disponível	não disponível	apenas com a sonda externa ligada
P31	Visualização da temperatura de envio	não disponível	não disponível	não disponível
P32	Temperatura de envio nominal calculada	não disponível	não disponível	apenas com a sonda externa ligada
P42	Visualização da temperatura do sanitário de placas	não disponível	não disponível	não disponível
P50	Visualização do tipo da caldeira	C; B	Com base no modelo	C = tiragem forçada B = tiragem natural
P51	Visualização do último bloqueio da caldeira	não disponível	Código da anomalia	não disponível
P52	Visualização do penúltimo bloqueio da caldeira	não disponível	Código da anomalia	não disponível
P53	Visualização do antepenúltimo bloqueio da caldeira	não disponível	Código da anomalia	não disponível
P54	Visualização do antepenúltimo bloqueio da caldeira	não disponível	Código da anomalia	não disponível
P55	Visualização do bloqueio antes do antepenúltimo bloqueio da caldeira	não disponível	Código da anomalia	não disponível
P56	Número de anomalias a partir do último zeramento	não disponível	não disponível	não disponível
P57	Visualização dos meses de utilização da placa	não disponível	não disponível	não disponível
P95	Zeramento das visualizações dos bloqueios e anomalias	0 ÷ 1	não disponível	0 = OFF 1 = zeramento dos bloqueios e anomalias

Tab. 7 Limites programáveis para os parâmetros TSP e valores por defeito em função do tipo de caldeira (TSP0) - II

3.14 Enchimento da instalação

Efectuadas todas as ligações do sistema, pode-se efectuar o enchimento do circuito de aquecimento.

Essa operação deve ser efectuada com cuidado e respeitando as seguintes fases:

- Abra as válvulas de purga dos radiadores e certifique-se do funcionamento da válvula automática na caldeira.
- Abra gradualmente a torneira de carga verificando se funcionam regularmente as eventuais válvulas de purga de ar automáticas, presentes no sistema (veja Fig. 2 Torneira de carga).
- Feche as válvulas de purga dos radiadores assim que a água sair.
- Controle por meio do manómetro da caldeira a pressão até que a mesma atinja o valor de $1\pm 1,3$ bar.
- Feche a torneira de carga e então purgue novamente o ar através das válvulas de purga dos radiadores.
- Depois de ligada a caldeira e levado o sistema até a temperatura, pare o funcionamento da bomba e repita as operações de purga de ar.
- Deixe arrefecer o sistema e volte a levar a pressão da água a $1\pm 1,3$ bar.



ADVERTÊNCIA

O pressostato de segurança contra a falta de água não dá o consenso eléctrico para o arranque do queimador quando a pressão for inferior a 0,4-0,6 bar.

A pressão da água na instalação de aquecimento não deve ser inferior a 1 bar; caso contrário, agir na torneira de enchimento com a qual a caldeira é dotada.

A operação deve ser realizada com a instalação fria.

O manómetro permite a leitura da pressão do circuito de aquecimento.



ADVERTÊNCIA

Nas instalações térmicas de uso civil, para otimizar o rendimento e a segurança, para os preservar no tempo, para assegurar regularidade duradoura do funcionamento também aos aparelhos auxiliares e para minimizar os consumos de energia integrando, dessa forma, as leis e as normas em vigor, é oportuno realizar o tratamento das águas com produtos específicos adequados e compatíveis com instalações multi-metálicas.

3.15 Arranque da caldeira

3.15.1 Verificações preliminares

Antes de colocar em funcionamento a caldeira é oportuno verificar se:

- A conduta de evacuação dos fumos e a parte terminal estão instaladas de maneira conforme às instruções: com a caldeira ligada não é permitida nenhuma fuga de produtos da combustão por nenhuma guarnição.
- A tensão de alimentação da caldeira é de 230 V - 50 Hz.
- A instalação está correctamente cheia de água (pressão no hidrómetro $1\pm 1,3$ bar).
- Eventuais torneiras de intercepção dos tubos da instalação estão abertas;
- O gás da rede corresponde ao de ajuste da caldeira: em caso contrário tratar de efectuar a conversão da caldeira para a utilização com o gás disponível (veja *Adaptação para a utilização de outros tipos de gases e regulação do queimador* na página 38). Essa operação deve ser realizada por pessoal técnico qualificado.
- A torneira de alimentação de combustível esteja aberta.
- Não há vazamentos de gás combustível.
- O interruptor eléctrico geral sobre a caldeira esteja introduzido.
- A válvula de segurança de 3 bar não está bloqueada.
- Não há vazamentos de água.

3.15.2 Ligar e desligar a caldeira

Para ligar e desligar a caldeira, siga as “Instruções para o Utilizador” (veja *Instruções para o utilizador* na página 9).

3.16 Prevalência disponível

A caldeira é dotada de um circulador de alta eficiência.

É possível configurar a velocidade do circulador no funcionamento aquecimento e a velocidade do circulador no funcionamento sanitário, modificando os relativos parâmetros "supertécnicos" da caldeira.



ATENÇÃO

As velocidades de funcionamento do circulador são configuradas na fase de produção.

Para um correto funcionamento da caldeira, aconselha-se não modificar a configuração de fábrica.

Caso seja necessário modificar as configurações do circulador, contacte um Centro de Assistência.

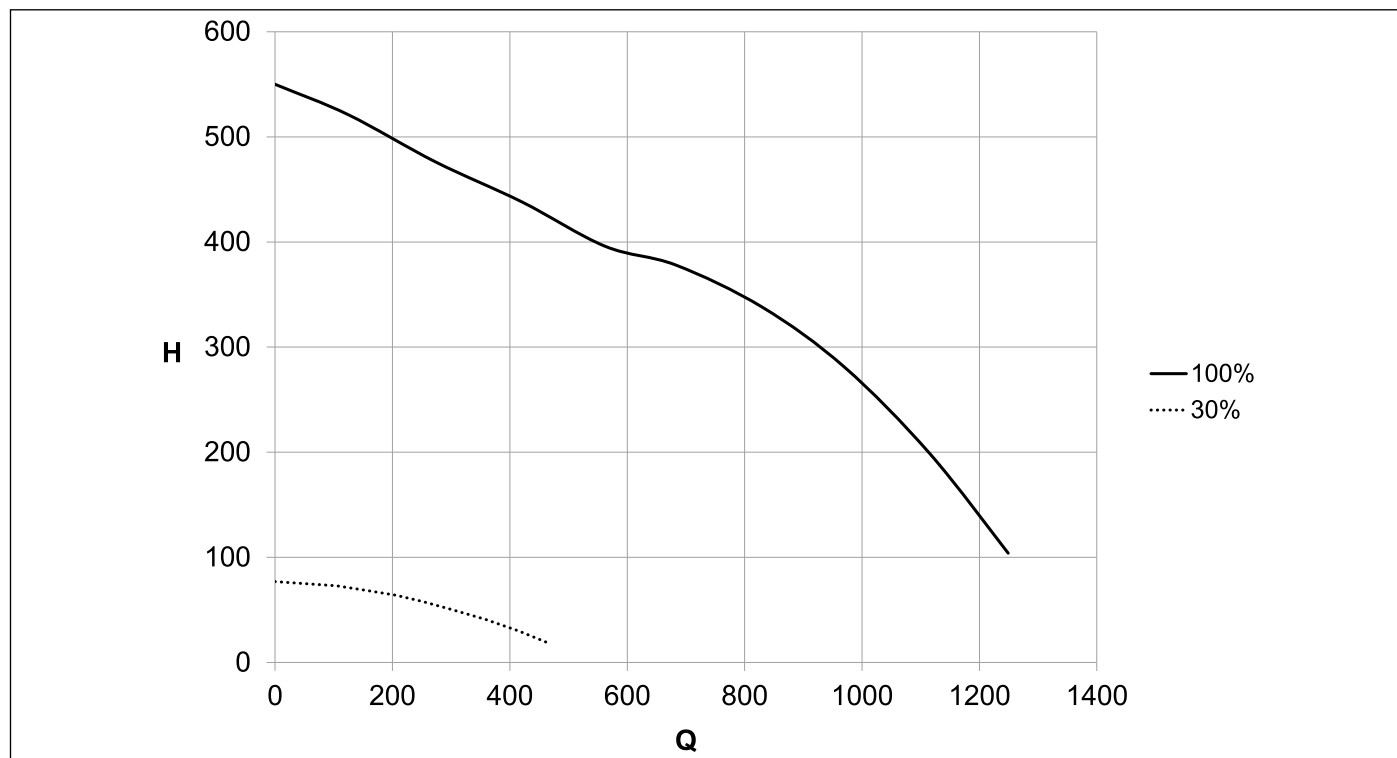


Fig. 10 Prevalência disponível

Q Caudal (l/h)

H Prevalência disponível (mbar)

3.17 Esquema eléctrico

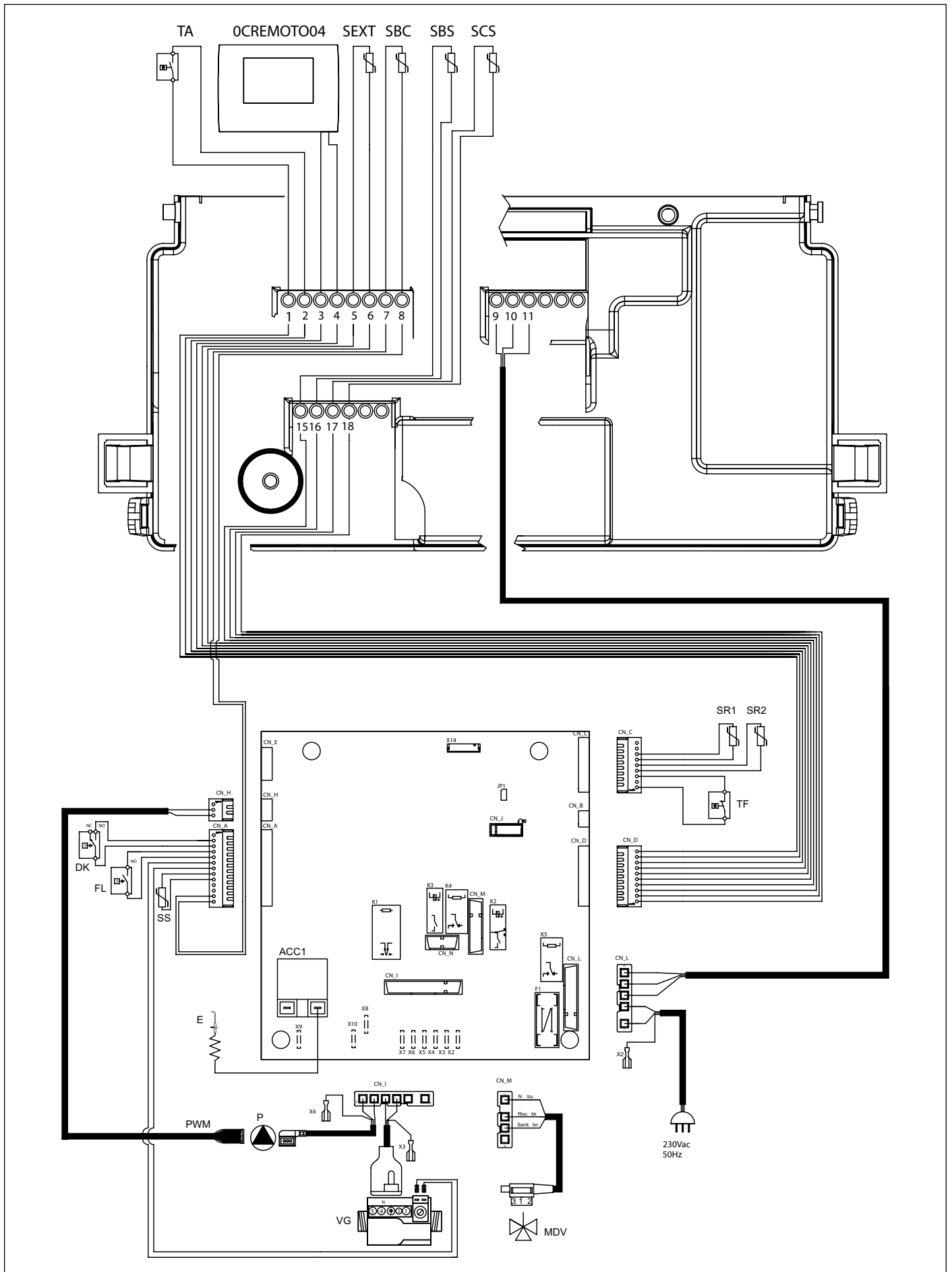


Fig. 11 Esquema eléctrico

Ligações internas

- DK** : pressóstato água
SR1-SR2 : sonda de aquecimento NTC 10k Ohm a 25°C B=3435 (dupla)
TF : termóstato fumos
VG : Válvula de gás
P : circulador da caldeira
PWM : cabo de sinal PWM para circulador
FL : detector de flujo
SS : sonda sanitario NTC 10k Ohm a 25°C B = 3435
E : Eléctrodo de ignição/deteccção de chama
CN_A-CN_M : .. conectores sinal/cargas
X2-X7 : conectores de terra
MDV : válvula desviadora eléctrica

Ligações ao cuidado do instalador

- 1-2**: termóstato ambiente (TA)
3-4: Comando à Distância
5-6: sonda externa NTC 10k Ohm a 25°C B=3977 (SEXT)
7-8: não utilizado
9-10-11: relé programável (230 Vac 5A cosfi=1)
9: fase (NÃO)
10: fase (NC)
11: neutro (COMUM)
15-16: não utilizado
17-18: não utilizado

3.17.1 Relação entre a temperatura e a resistência nominal de todas as sondas NTC (B=3435)

T (°C)	0	2	4	6	8
0	27203	24979	22959	21122	19451
10	17928	16539	15271	14113	13054
20	12084	11196	10382	9634	8948
30	8317	7736	7202	6709	6254
40	5835	5448	5090	4758	4452
50	4168	3904	3660	3433	3222
60	3026	2844	2674	2516	2369
70	2232	2104	1984	1872	1767
80	1670	1578	1492	1412	1336
90	1266	1199	1137	1079	1023

Tab. 8 Relação "Temperatura - Resistência nominal" das sondas de temperatura

3.18 Adaptação para a utilização de outros tipos de gases e regulação do queimador



ADVERTÊNCIA

As caldeiras são fabricadas para o tipo de gás especificamente solicitado na fase do pedido, que é apresentado na placa da embalagem e na placa de dados técnicos da caldeira.

Eventuais transformações posteriores deverão ser realizadas taxativamente por pessoal qualificado, o qual desfrutará dos acessórios adequadamente predispostos pelo fabricante e realizará as operações de modificação e as regulações necessárias para um bom ajuste.

- Feche a torneira central do gás.
- Desligue a caldeira da rede de alimentação elétrica.
- Retirar o revestimento frontal da caldeira, desatarraxando os 2 parafusos que o fixam ao chassi (ver Fig. 12 Revestimento).

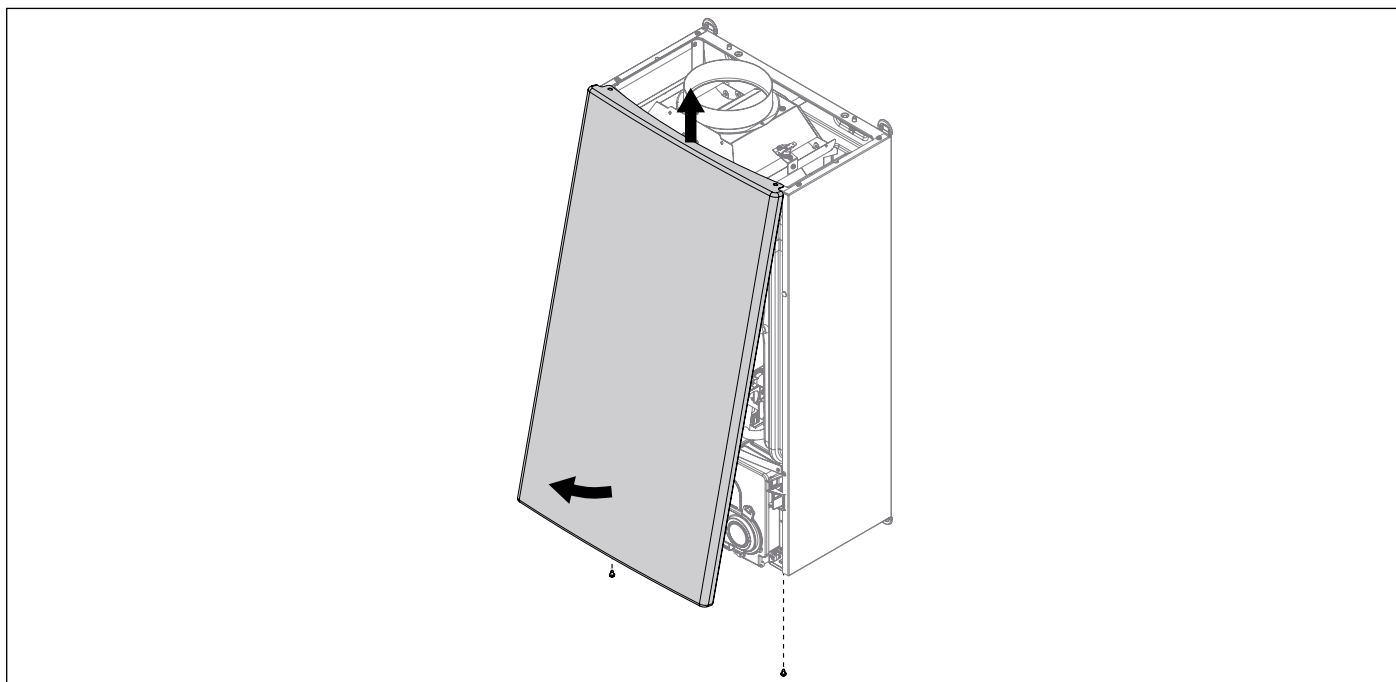


Fig. 12 Revestimento

- Retirar o defletor **A** desatarraxando os 2 parafusos **B** que o fixam ao chassi (ver Fig. 13 Defletor).

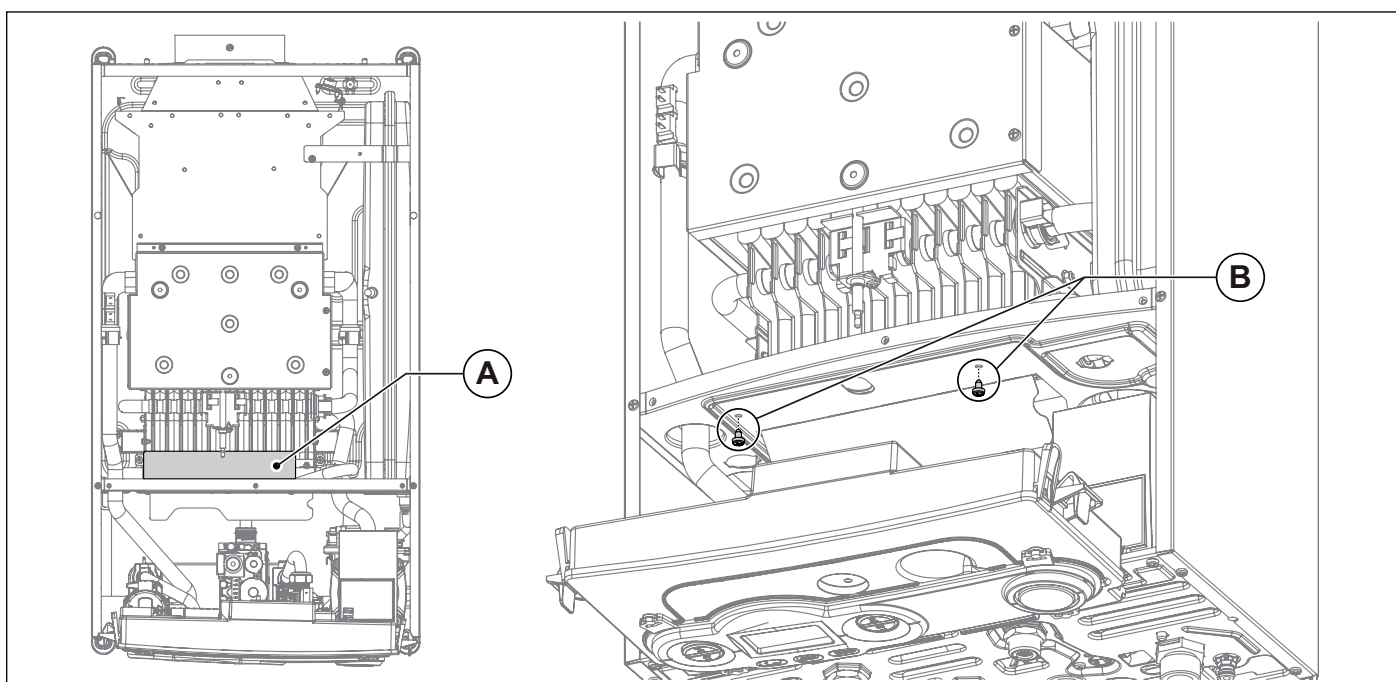


Fig. 13 Defletor

- Remover a mola de conexão rápida **C** que fixa o tubo do gás ao coletor do queimador (ver Fig. 14 Mola de conexão rápida).

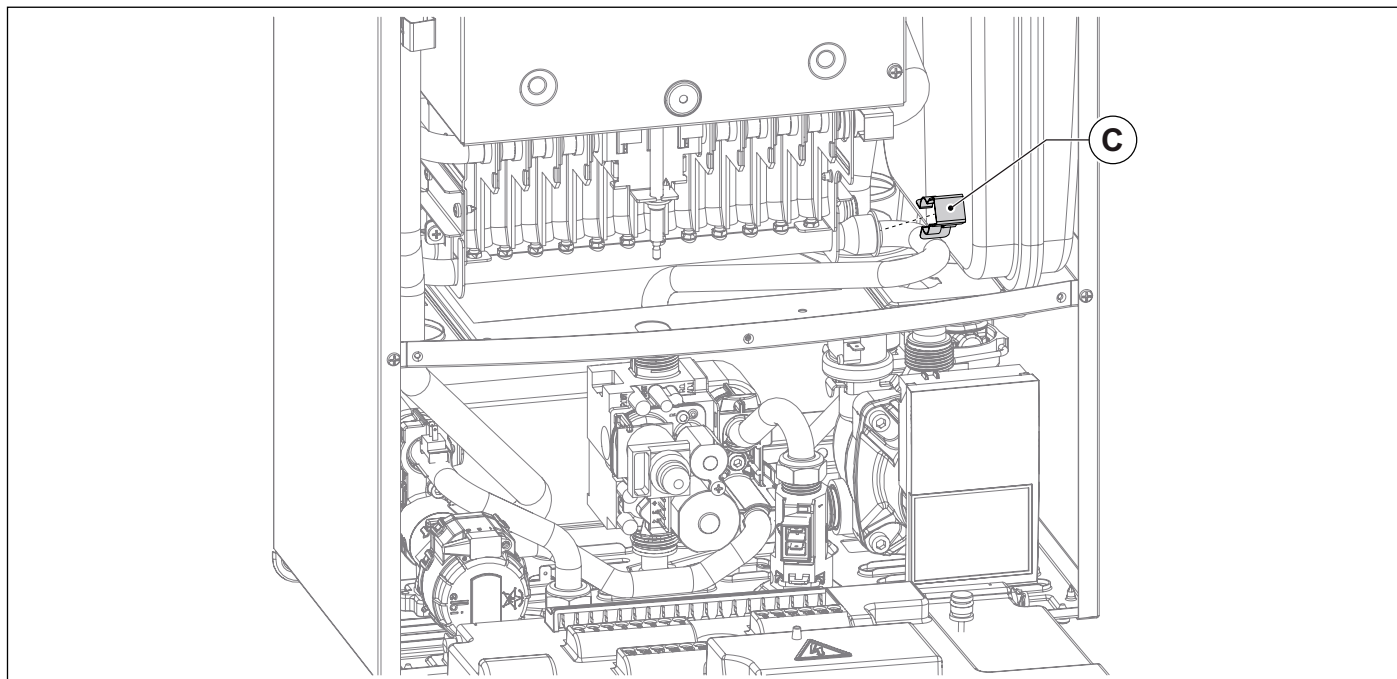


Fig. 14 Mola de conexão rápida

- Remover as 2 braçadeiras **D** que fixam o coletor às linhas do queimador (ver Fig. 15 Braçadeiras).

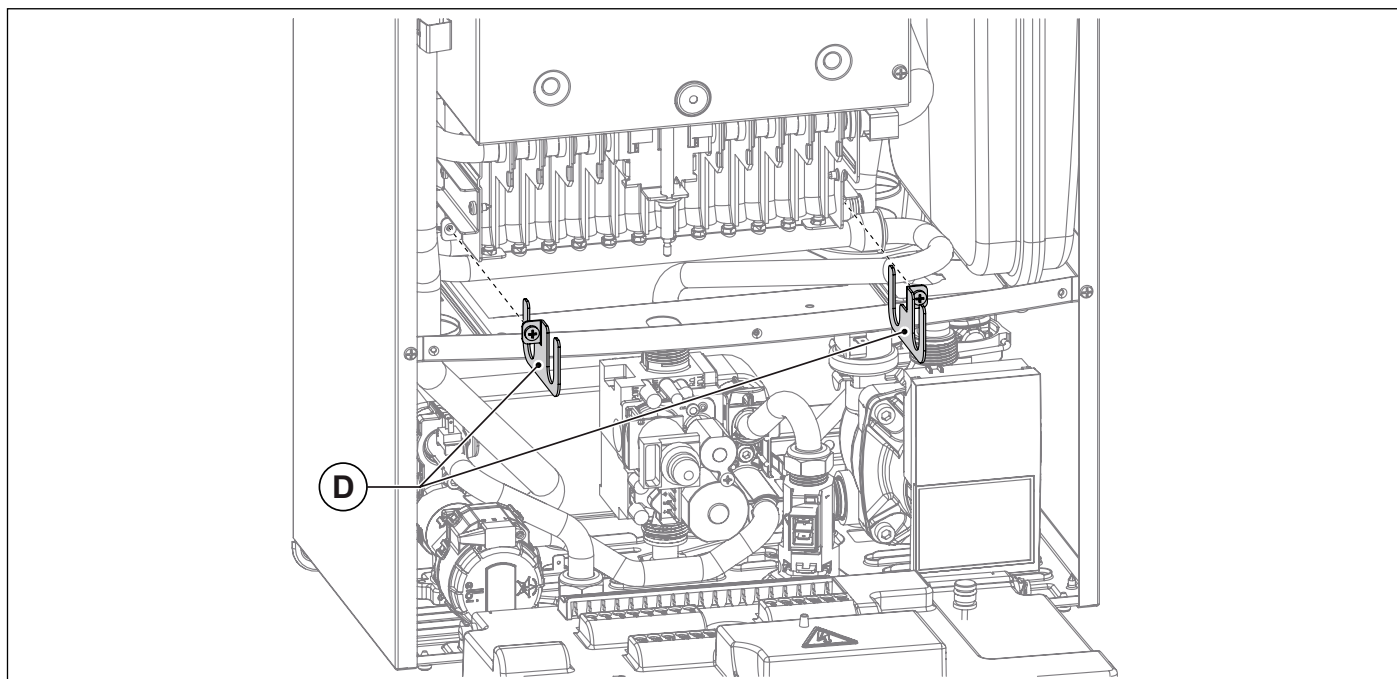


Fig. 15 Braçadeiras

- Remover o coletor do queimados **E** e substituí-lo por aquele correspondente ao novo tipo de gás (ver Fig. 16 Coletor de gás).
- Quando inserir o novo coletor, fazer de maneira que os primeiros bicos à esquerda e os primeiros bicos à direita sejam corretamente centrados nos específicos furos preparados **F** (ver Fig. 17 Centragem dos bicos).

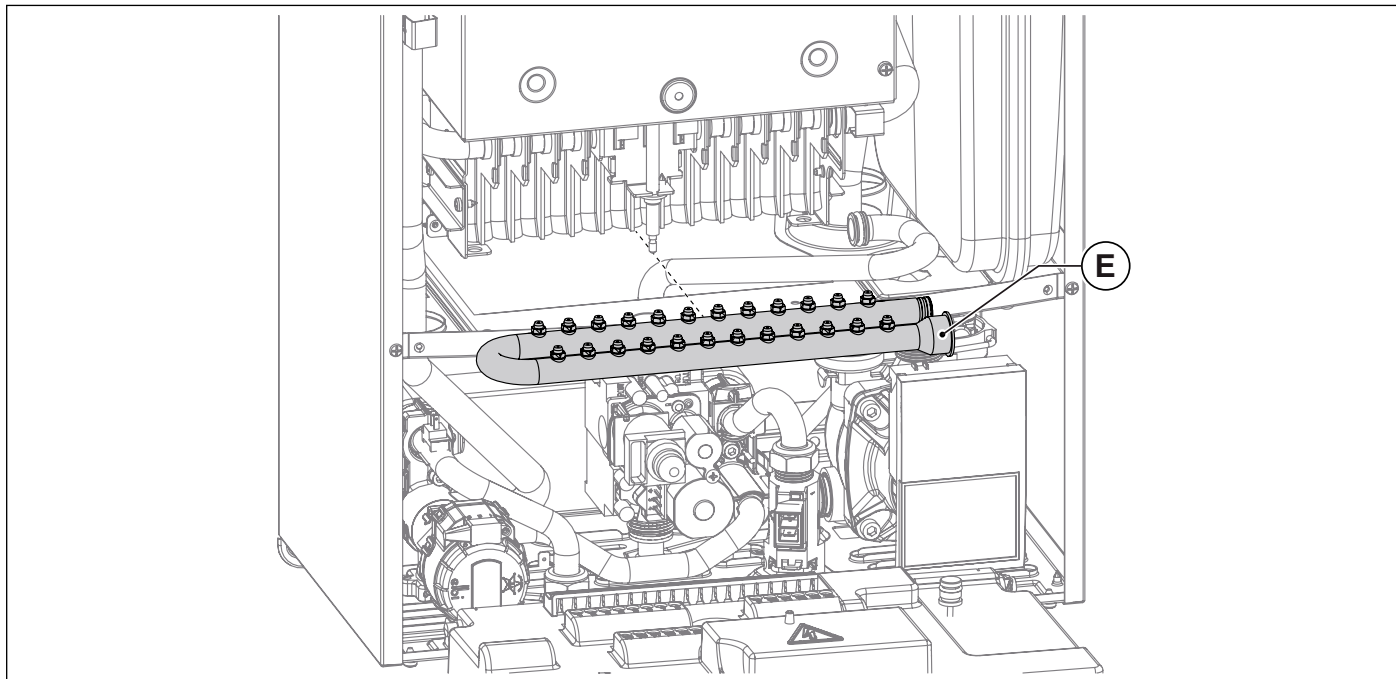


Fig. 16 Coletor de gás

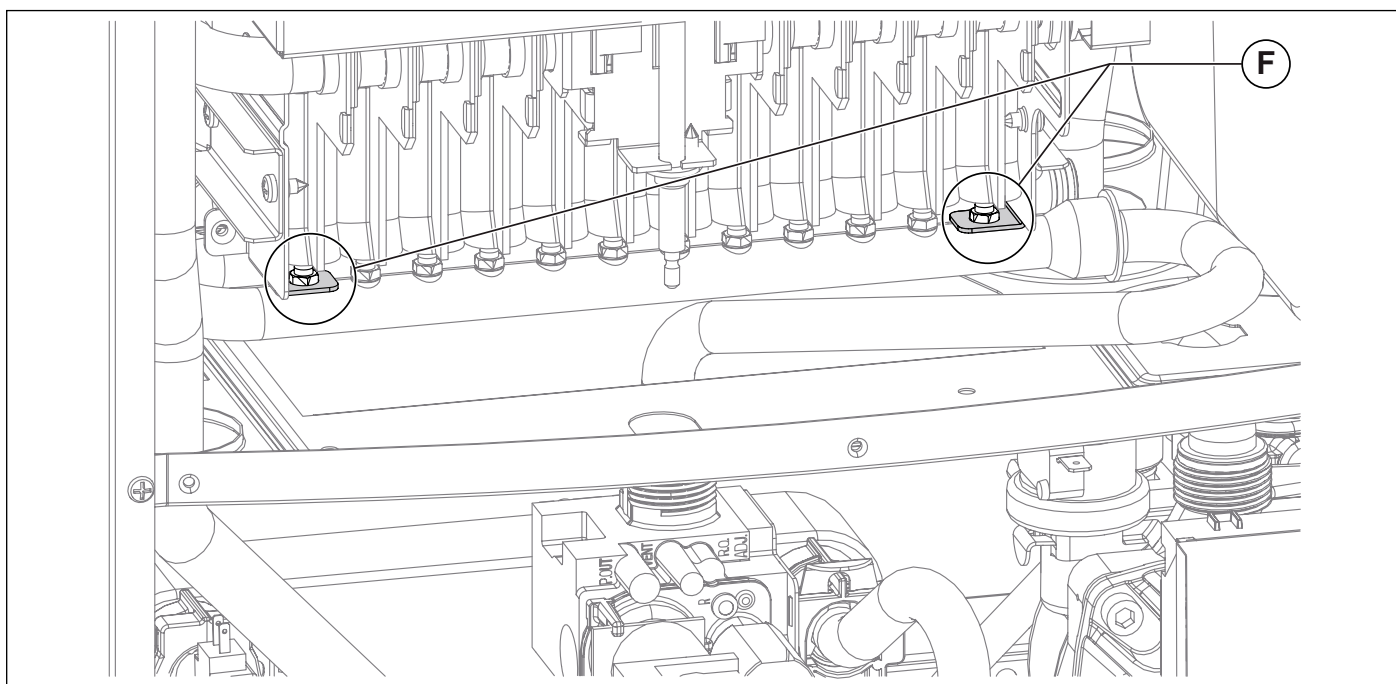



Fig. 17 Centragem dos bicos

- Remontar as 2 braçadeiras que fixam o coletor às linhas do queimador.
- Remontar a mola de conexão rápida que fixa o tubo do gás ao coletor do queimador.
- Remontar o defletor com os 2 parafusos que o fixam ao chassi.
- Volte a montar o painel frontal externo da caldeira.
- Restabeleça a alimentação elétrica e volte a abrir a torneira do gás.
- Modificar o valor do parâmetro **P0** (ver *Parâmetros TSP*).
- Realize a regulação da válvula do gás (veja 63500a00-370b-4041-9cb3-fc6c8d39448b).

Gás	P0
Gás natural G20	00
Gás propano G31	01

3.19 Regulação da válvula de gás

Regulação da potência máxima

- Verifique os valores da pressão de alimentação (veja *Dados de funcionamento* na página 21);
- Remova a tampa de plástico **A**, localizada no topo da bobina do modulador, que protege os parafusos de regulação do regulador de pressão;
- Conecte um manómetro à tomada de pressão **IN** para verificar a pressão na entrada e **OUT** para verificar a pressão na saída;
- Selecione, no quadro de comandos, a modalidade “INVERNO” ou “APENAS AQUECIMENTO”, pressionando a tecla “Seleção estado de funcionamento” (C) no painel de comandos;
- Ative a função limpeza de chaminé pressionando simultaneamente as teclas “Info” e “Reset” por 5 segundos. No display LCD é visualizada a temperatura de envio e o símbolo ;
- Gire no sentido HORÁRIO a porca **B** de latão de regulação do máximo para aumentar a pressão nos injectores, gire-a no sentido ANTI-HORÁRIO para diminuir a pressão nos injectores;
- para o funcionamento a gás propano, aperte completamente a porca de regulação **B**, virando no sentido HORÁRIO.

Regulação da potência mínima

- Desconecte electricamente a bobina do modulador **D**;
- Acenda o queimador e verifique se o valor da pressão MÍNIMA corresponde àquele indicado (veja *Dados de funcionamento* na página 21);
- Para regular o valor da pressão, mantendo bloqueada a porca **B** de latão com uma chave de 10 mm, gire o parafuso **C** de plástico no sentido HORÁRIO para aumentar a pressão, em sentido ANTIHORÁRIO para diminuí-la;
- Religue electricamente a bobina do modulador.

Operações finais

- Acenda a caldeira e verifique o funcionamento correcto;
- verifique novamente os valores da pressão mínima e máxima da válvula de gás;
- se necessário proceder a eventuais ajustes;
- volte a instalar a tampa de plástico **A** nos parafusos;
- feche as tomadas de pressão do gás;
- verifique a não existência de fugas de gás.

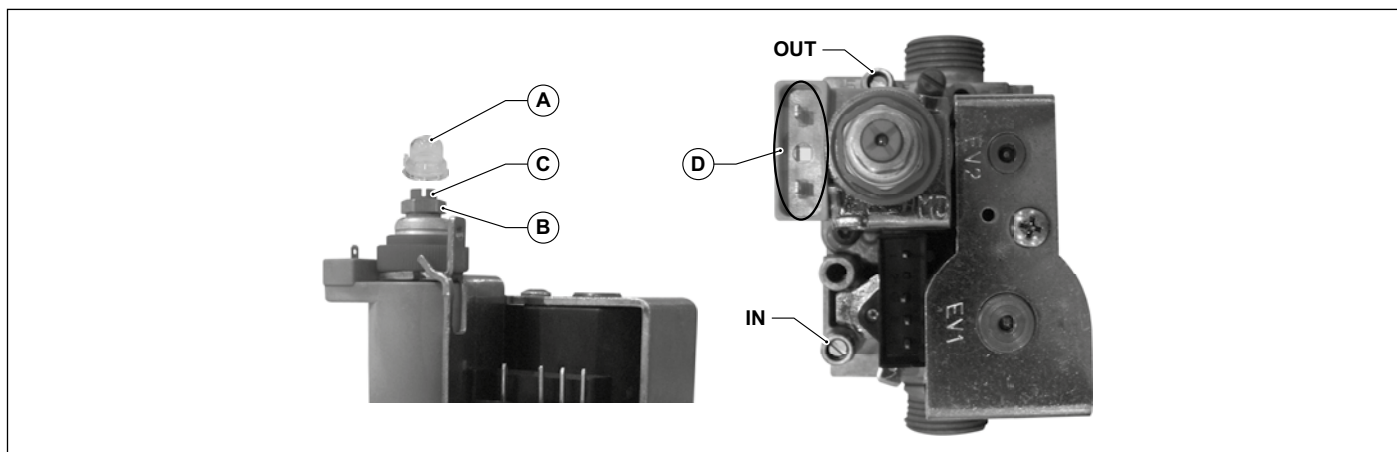


Fig. 18 SIT 845

4. Vistoria da caldeira

4.1 Controlos preliminares

Antes de efectuar a vistoria da caldeira, é oportuno verificar se:

- a conduta de evacuação dos fumos e a parte terminal estão instaladas de maneira conforme às instruções: **com a caldeira ligada, não é permitida nenhuma fuga de produtos da combustão por nenhuma junta;**
- a tensão de alimentação da caldeira é de 230 V - 50 Hz;
- a instalação está correctamente cheia de água (pressão no hidrómetro $1 \pm 1,3$ bar);
- eventuais torneiras de intercepção dos tubos da instalação estão abertas;
- o gás da rede corresponde ao indicado para a caldeira: em caso contrário, realize a conversão da caldeira para a utilização com o gás disponível; esta operação deve ser realizada por pessoal técnico qualificado;
- a torneira de alimentação de combustível esteja aberta;
- **não há vazamentos de gás combustível;**
- o interruptor eléctrico geral sobre a caldeira esteja introduzido;
- a válvula de segurança de 3 bar não está bloqueada;
- não há vazamentos de água;



ADVERTÊNCIA

No caso em que a caldeira não tenha sido instalada de modo conforme às leis e às normas em vigor, avise o responsável do sistema e não realize a vistoria da caldeira.

4.2 Ligar e desligar a caldeira

Para ligar e desligar a caldeira, siga as “**Instruções para o Utilizador.**”

5. Manutenção



ADVERTÊNCIA

As operações de manutenção (e de reparação) devem obrigatoriamente ser realizadas por pessoal qualificado.

O fabricante recomenda aos seus clientes que procurem, para as operações de manutenção e de reparação, um centro de assistência ou pessoal qualificado.

Uma manutenção correcta do conjunto térmico permite que este trabalhe nas melhores condições, no respeito do ambiente e com total segurança para pessoas, animais e coisas.

As operações de manutenção devem ser realizadas pelo menos uma vez ao ano.



ADVERTÊNCIA

Antes de realizar cada operação de manutenção que acarrete a substituição dos componentes e/ou de limpeza interna da caldeira, desconecte o aparelho da rede de alimentação eléctrica.

5.1 Programa de manutenção

As operações de manutenção periódica devem prever operações de verificação e de limpeza conforme indicado a seguir:

Operações de verificação

- Cerificação geral da integridade da caldeira.
- Verificação da estanqueidade do circuito de gás da caldeira e da rede de adução de gás na caldeira.
- Verificação da pressão de alimentação da caldeira.
- Verificação dos valores mínimo e máximo da pressão do gás ao injecto da caldeira.
- Verificação do acendimento da caldeira.
- Verificação da integridade, do bom estado de conservação e da estanqueidade das tubagens descarga dos fumos.
- Verificação da integridade do termóstato de segurança instalado no desviador de tiragem.
- Verificação do bom estado de conservação do dispositivo desviador de tiragem.
- Verificação da ausência de refluxos dos fumos no ambiente e da correcta evacuação dos mesmos.
- Verificação da integridade dos dispositivos de segurança da caldeira em geral.
- Verificação da ausência de vazamentos de água e de oxidações nas conexões da caldeira.
- Verificação da eficiência da válvula de segurança do sistema.
- Verificação da carga do vaso de expansão.
- Verificação da eficiência do pressostato de água.

Operações de limpeza

- Limpeza interna geral da caldeira.
- Limpeza dos injectores do gás.
- Limpeza do dispositivo desviador de tiragem.
- Limpeza da grelha de ventilação do local de instalação da caldeira.
- Limpeza do permutador de calo.

Caso se intervenha pela primeira vez na caldeira, verifique:

- A idoneidade do local para a instalação.
- Aberturas de ventilação.
- Os canais de evacuação dos fumos, diâmetros e comprimento dos mesmos.
- A instalação correcta da caldeira de acordo com as instruções contidas neste manual.



ADVERTÊNCIA

No caso em que o aparelho não esteja em condições de funcionar correctamente e sem perigo para pessoas, animais e coisas, avise o responsável do sistema e preencha uma declaração nestes termos.

5.2 Análise da combustão

A verificação dos parâmetros de combustão da caldeira para a avaliação do rendimento e das emissões contaminantes deve ser realizada de acordo com as leis e as normas em vigor.

6. Desativação, desmontagem e eliminação



Advertência

Caso decida desativar a caldeira definitivamente, as operações de desativação, desmontagem e eliminação deverão ser feitas exclusivamente por pessoal qualificado.

O utilizador não está autorizado a efetuar pessoalmente estas operações.

As operações de desativação, desmontagem e eliminação devem ser feitas com a caldeira fria, após tê-la desligado da rede do gás e da rede elétrica.

Os materiais que constituem a caldeira são todos recicláveis.

Assim que é desmontada, a caldeira deve ser eliminada no cumprimento da legislação em vigor no país onde é instalada.

7. Problemas, causas e soluções

7.1 Tabela de detecção de avarias

ESTADO DA CALDEIRA	PROBLEMA	CAUSA POSSÍVEL	O QUE O UTILIZADOR DEVE FAZER	O QUE O PESSOAL QUALIFICADO DEVE FAZER	
E01*	O queimador não se acende.	Não tem gás.	Verifique a presença de gás. Verifique a abertura das torneiras ou a intervenção de eventuais válvulas de segurança instaladas nas tubagens de rede.		
		A válvula do gás está desligada.	Recorra a pessoal qualificado	Religue.	
		A válvula do gás está avariada.	Recorra a pessoal qualificado	Substitua.	
		A placa electrónica está avariada.	Recorra a pessoal qualificado	Substitua.	
	O queimador não acende: não há faísca.	O eléctrodo de ignição/deteção está avariado.	Recorra a pessoal qualificado	Substitua o eléctrodo.	
		A placa electrónica não acende: está avariada.	Recorra a pessoal qualificado	Substitua a placa electrónica.	
	O queimador acende poucos segundos e depois apaga-se.	A placa electrónica não detecta a chama: a fase e o neutro estão invertidos.	Recorra a pessoal qualificado	Verificar a ligação correcta fase-neutro à rede eléctrica.	
		O cabo do eléctrodo de ignição/deteção está interrompido.	Recorra a pessoal qualificado	Religue ou substitua o cabo.	
		O eléctrodo de ignição/deteção está avariado.	Recorra a pessoal qualificado	Substitua o eléctrodo.	
		A placa electrónica não detecta a chama: está avariada.	Recorra a pessoal qualificado	Substitua a placa electrónica.	
		O valor da potência de ignição é muito baixo.	Recorra a pessoal qualificado	Aumente-o.	
		A potência térmica no mínimo não é correcta.	Recorra a pessoal qualificado	Verifique a regulação do queimador.	
E02*	A sonda de envio leu um valor superior a 105 °C.	Não circula água na instalação de aquecimento: os tubos estão obstruídos, as válvulas termostáticas estão fechadas, as torneiras de intercepção da instalação estão fechadas.	Recorra a pessoal qualificado	Verifique o estado da instalação.	
		O circulador bloqueou ou está avariado.	Recorra a pessoal qualificado	Verifique o circulador.	
E03*	Activou-se o termostato de fumos.	Dificuldades de tiragem na chaminé.	Recorra a pessoal qualificado	Verificar a chaminé e as gralhas de aspiração do ar comburente do ambiente.	
		O termostato de fumos não funciona.	Recorra a pessoal qualificado	Substitua.	
E04**	A pressão da água no sistema de aquecimento é insuficiente.	O sistema foi purgado recentemente.	Encha o sistema (veja a secção Bloqueio da caldeira). Se o erro voltar a ocorrer mais vezes, recorra a um centro de assistência ou a pessoal qualificado.		
		Há fugas na instalação.	Verifique a instalação.		
		O pressostato de água está desligado.	Recorra a pessoal qualificado	Religue.	
		O pressostato de água não se activa: está avariado.	Recorra a pessoal qualificado	Substitua.	

ESTADO DA CALDEIRA	PROBLEMA	CAUSA POSSÍVEL	O QUE O UTILIZADOR DEVE FAZER	O QUE O PESSOAL QUALIFICADO DEVE FAZER
E05**	A sonda de envio não funciona.	A sonda de envio está desligada.	Recorra a pessoal qualificado	Religue.
		A sonda de envio está avariada.	Recorra a pessoal qualificado	Substitua.
E06**	A sonda sanitário não funciona.	A sonda sanitário está desligada.	Recorra a pessoal qualificado	Religue.
		A sonda sanitário está avariada.	Recorra a pessoal qualificado	Substitua.
E31**	Impossível comunicar-se com o Comando à Distância.	O cabo de conexão entre a caldeira e o Comando à Distância está desligado.	Recorra a pessoal qualificado	Religue.
		O Comando à Distância está avariado.	Recorra a pessoal qualificado	Substitua.
A caldeira não funciona em sanitário.	O detector de fluxo sanitário não intervém.	A instalação não tem pressão ou potência suficientes.	Recorra a pessoal qualificado	Verificar a instalação sanitária.
		O sensor do detector de fluxo está quebrado ou desligado.	Recorra a pessoal qualificado	Substituir ou religar.
		O detector de fluxo está bloqueado.	Recorra a pessoal qualificado	Substitua.
E41**	Falta de comunicação entre a placa e os dispositivos periféricos (interface do quadro e/ou das placas de zona/solar).	O parâmetro P60 não está configurado corretamente.	Recorra a pessoal qualificado	Configure o valor do parâmetro P60 com base no número das placas adicionais.
		Os fios de comunicação entre as placas de zona/solares e a placa da caldeira estão invertidos/danificados.	Recorra a pessoal qualificado	Volte a ligar ou substitua as cablagens.
E72**	A caldeira não reconhece se é do tipo B ou do tipo C.	O pressostato de fumos está avariado.	Recorra a pessoal qualificado	Verifique o pressostato dos fumos: caso esteja avariado, substitua-o.
		A cablagem que liga o pressostato dos fumos à placa da caldeira está danificada/interrompida.	Recorra a pessoal qualificado	Volte a ligar ou substitua as cablagens.
		Não há aspiração suficiente de ar de combustão ou descarga de fumos.	Recorra a pessoal qualificado	Verificar as condutas de aspiração de ar/descarga de fumos: efectuar a limpeza ou a substituição.
E76**	O modulador da válvula de gás não funciona.	A ligação entre a placa eletrónica e a válvula do gás não está correta ou está desligada.	Recorra a pessoal qualificado	Controle a ligação à válvula do gás.
		O modulador da válvula de gás está avariado.	Recorra a pessoal qualificado	Substituir o modulador da válvula de gás.
E99	Tentativas de rearmamento por meio do Comando à Distância esgotadas.	Tentativas de desbloqueio pelo Comando à Distância esgotadas.	Pressione a tecla RESET	

(*) erros que podem ser estabelecidos pelo utilizador, mantendo pressionada a tecla **RESET**.

(**) erros que se restabelecem automaticamente, são reiniciados automaticamente quando a anomalia é corrigida.

Página intencionalmente deixada em branco



Fondital S.p.A.
25079 VOBARNO (Brescia) Italy - Via Cerreto, 40
Tel. +39 0365/878.31
Fax +39 0365/878.304
e mail: info@fondital.it
www.fondital.com

O fabricante reserva-se o direito de realizar modificações que considerar necessárias ou úteis nos próprios produtos, sem prejudicar as suas características essenciais.