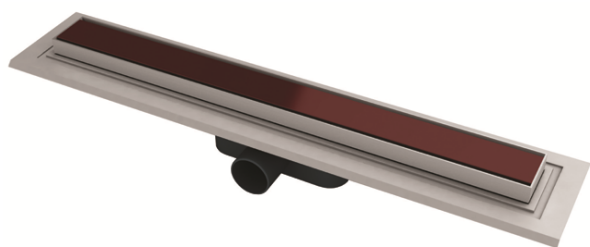
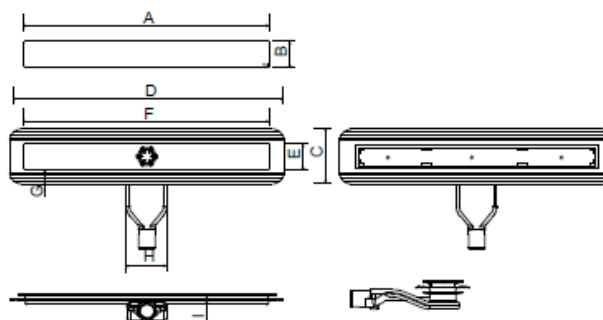


# Ficha Técnica

Sistema de duche integrado no pavimento OLIFILO CERAMIC



A	B	C	D	E	F	G	H	I
600	60	135	675	64	604	35	100	73
800	60	135	875	64	804	35	100	73



## Identificação do Produto

- OB30000000131 • Olifilo Ceramic 60
- OB30000000130 • Olifilo Ceramic 80

## Definição e Aplicação

- Sistema de duche integrado no pavimento com sifão 360° e suporte retangular para acabamento cerâmico (acabamento não fornecido).

## Características Técnicas

- Sifão em polipropileno de rotação 360°
- Caudal de 0,6 L/s
- Corpo em aço inox 304
- Diâmetro saída sifão 40 mm
- Suporte para acabamento cerâmico com 600x60x10 e 800x60x10mm

### Acessórios

- Pés de suporte não incluídos (opcional código OB30000000199)

## Garantias

- Garantia de 2 anos, segundo os termos gerais, coincidindo o início deste período com a data da aquisição do produto.
- A garantia é apenas válida se o mesmo for instalado corretamente, de acordo com as instruções que acompanham cada produto.

As medidas apresentadas são em milímetros

# Ficha Técnica

Sistema de duche integrado no pavimento OLIFILO CERAMIC



## Observações

- Estão disponíveis produtos similares. Para mais informação consultar o catálogo de Sistemas de Instalação Sanitária OLI ou no site [www.oli-world.com](http://www.oli-world.com)