

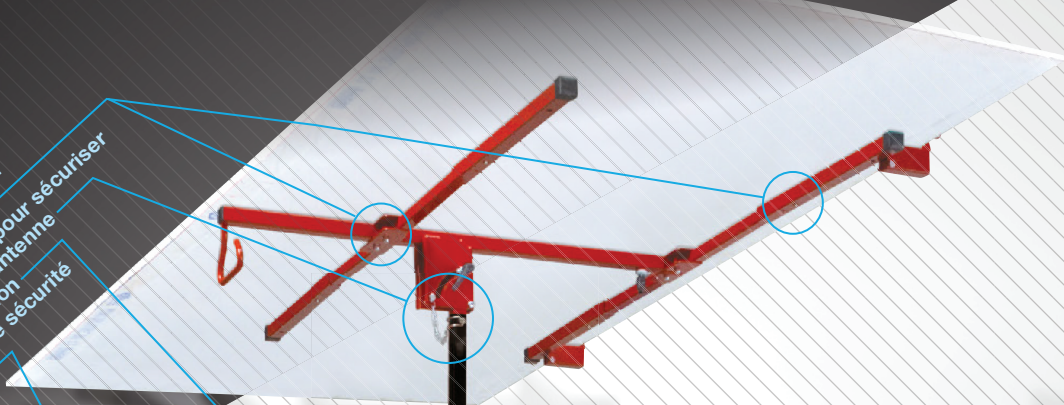
# taliatop®



Juste 2 éléments à assembler

**NOUVEAU modèle**

- 4 Bras indexés pour un meilleur maintien en position fermée
- Goupille imperdable pour sécuriser l'assemblage mât antenne
- Emboutis de finition universelle
- Signalétique de sécurité



**Angle d'inclinaison** réglable et verrouillable

**Réglage de l'angle** de la plaque.

**Possibilité d'incliner** la plaque au-delà de l'horizontale.

**Facilité d'utilisation** lors de décaissés ou de sols non plats.

- **Hauteur maxi** : 3,30 m (avec réhausse de mât : 3,80 m)
- **Hauteur mini** : 1,55 m
- **Hauteur de chargement** : 0,80 m
- **Hauteur sous rampant** : 0,3 m
- **Empattement** : 0,80 x 1 m
- **Poids** : 38 kg
- **Charge maximum** : 65 kg
- **Longueur des plaques** : jusqu'à 2,80 m
- **Livraison** dans carton d'emballage et de manutention (1400 x 750 x 300 avec 2 poignées incorporées) avec notice de sécurité.
- **Conforme** aux exigences essentielles de sécurité et de santé de la directive européenne "machines" 2006 / 42 / CE
- **Agréé** par l'apave N° 03244997
- **Testé** par notre Service Assurance Qualité avant son départ de notre usine, le Taliatop® est livré avec son certificat de conformité.



➤ **Excellente rigidité de la base** : indexage des 4 pieds

➤ **Base pliante avec mât télescopique incorporé** : changement rapide plafond / rampant sans aucun démontage.



- **Plateaux porte-outils**  
2 tablettes  
longueur 0,80 m  
largeur 0,30 m      réf. 44 11 89
- **Réhausse de mât**  
Longueur 0,50 m      réf. 44 11 90

Modèle	Référence	Clé	Cdt
Taliatop®	44 11 44	0	1
Plateaux porte-outils	44 11 89	1	1
Réhausse de mât	44 11 90	7	1
Câble de recharge	44 11 70	9	1
Taliatop® + 2 tablettes	44 11 54	9	1

