

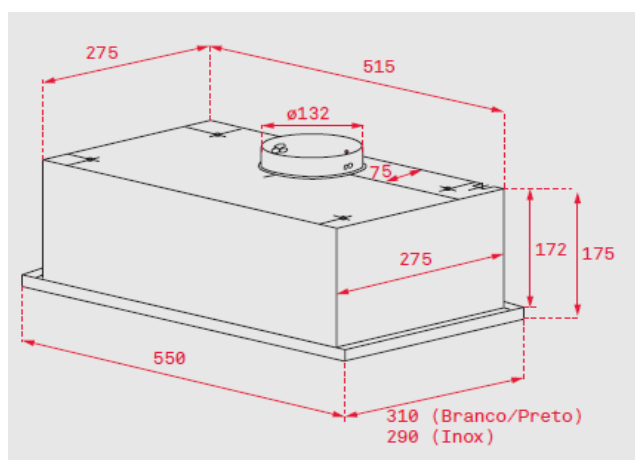


Características

Grupo filtrante

- Integrável nos móveis de cozinha
- Frente em vidro
- Painel de comandos mecânico
- Três velocidades
- Barra iluminação LED
- Motor de dupla turbina
- Capacidade de extração (*): min. 223 m³/h – máx. 329 m³/h
- Nível de potência sonora (*): min. 53 dBA – máx. 63 dBA
- Possibilidade de funcionamento em recirculação (filtro C3C)

Desenho Técnico



Cor

Código

EAN

Branco

121421

8421152121221

Dados Técnicos

Classificação energética	E
Fluxo de ar (Qmin) m ³ /h (*)	223
Fluxo de ar (Qmax) m ³ /h (*)	329
Fluxo de ar (Qboost) m ³ /h (*)	-
Potência sonora (LwA) veloc. min dBA (*)	53
Potência sonora (LwA) veloc. max dBA (*)	63
Potência sonora (LwA) veloc.Boost dBA (*)	-

(*) Reg. Delegado Europeu n.º 65/2014 da comissão de 1 de outubro de 2013.

A Teka Portugal SA, declina toda a sua responsabilidade mediante eventuais alterações de produto, inexactidões devidas a erros de transcrição, impressão ou fotográficos.