

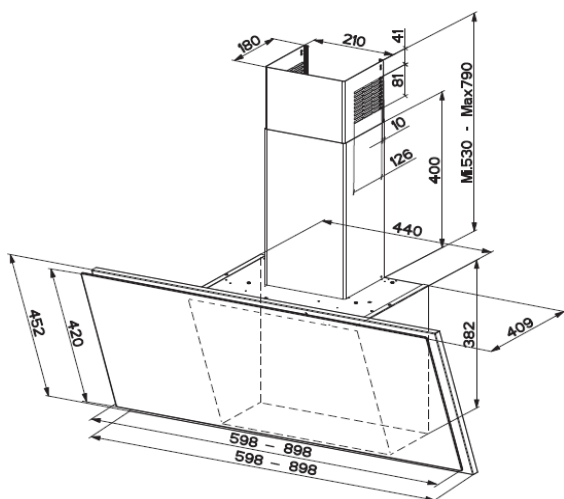


## Características gerais

### Chaminé decorativa vertical de aspiração perimetral

- Painel de comandos Touch Control com display branco
- 3 velocidades + 1 intensiva
- Funcionamento temporizado
- 2 lâmpadas LED
- Função ar limpo:
  - Programa 24 horas para renovar o ar e odores da cozinha
- Indicador luminoso de saturação de filtros
- Motor blindado de dupla turbina
- Filtro em alumínio, 6 camadas (filtro metálico parte frontal)
- Cobretubos telescópico incluído
- Capacidade de extração (\*): min. 270 m<sup>3</sup>/h - máx. 740 m<sup>3</sup>/h
- Nível de potência sonora (\*): min. 53 dBA - máx. 70 dBA
- Possibilidade de funcionamento em recirculação:
  - Set D11CTP - para aplicação com cobretubos
  - Set D12CTP - para aplicação sem cobretubos

## Desenho técnico



## Cor

## Código

## EAN

- | Cor     | Código    | EAN           |
|---------|-----------|---------------|
| • Preto | 112930017 | 8434778010718 |

## Dados técnicos

- |  |     |
|--|-----|
| • Classificação energética                   | A++ |
| • Fluxo de ar (Qmin) m <sup>3</sup> /h (*)   | 270 |
| • Fluxo de ar (Qmax) m <sup>3</sup> /h (*)   | 400 |
| • Fluxo de ar (Qboost) m <sup>3</sup> /h (*) | 740 |
| • Pot. sonora (LwA) veloc. min. dBA (*)      | 53  |
| • Pot. sonora (LwA) veloc. máx. dBA (*)      | 59  |
| • Pot. sonora (LwA) veloc. Boost. dBA(*)     | 70  |

(\*) Reg. Delegado Europeu n.º 65/2014 da comissão de 1 de outubro de 2013.

A Teka Portugal SA, declina toda a sua responsabilidade mediante eventuais alterações de produto, inexactidões devidas a erros de transcrição, impressão ou fotográficos.