



PRINCESS

Banheira de aço retangular sem pegas com fundo anti-derrapante

DIMENSÕES

Comprimento 1700 mm.

Largura 700 mm.

Altura 430 mm.

CORES E ACABAMENTOS



00 Branco

PRVP (SEM IVA)

221,00 €

CARACTERÍSTICAS

Altura interior (mm): 426

Capacidade (l): 182

Capacidade (pessoas): 1

Comprimento interior (mm): 1517

Descarga: Não incluído

Estrutura de instalação: Sem estrutura

Forma: Retangular

Isolamento térmico

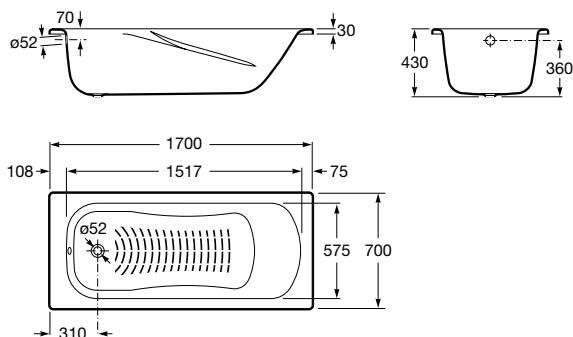
Largura interior (mm): 575

Material: Aço

Tipo de fundo anti-derrapante: Adicionado

Tipo de instalação: Com painel frontal, De posar

DESENHOS TÉCNICOS



Fundo anti-derrapante

COMPATÍVEL COM

Painel frontal para banheira
de aço

259979..0

COMPATÍVEL COM

Apoio de cabeça

291053000



Apoio cabeça preto

291053100

Princess

Linhas básicas e simples que se adaptam ao corpo humano para proporcionar momentos de bem-estar no dia-a-dia. Esta coleção oferece um acabamento sóbrio, no qual a funcionalidade e elegância se juntam num perfeito e sugestivo equilíbrio. Uma peça compacta, de alta qualidade e resistência.



Desenhado por



Schmidt & Lackner

A partir do seu estúdio em Heidelberg, a dupla de designers alemães Schmidt & Lackner, tem trabalhado para empresas como a Sysmex, Olymp e Leifheit. Os projetos criados por esta dupla, têm sido premiados em concursos como o Design Plus de Frankfurt, ID Annual Design em Nova Iorque ou Delta ADI-FAD em Barcelona. A visão dos autores é de procurar essencial em cada projeto.