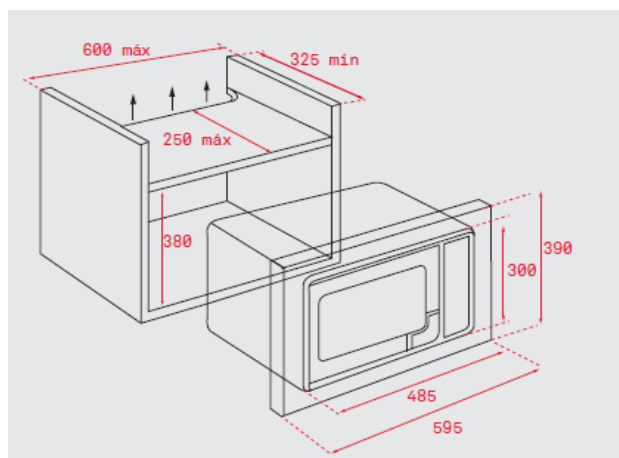




### Características

- **Micro-ondas + grill**
- Painel de comandos Touch Control em vidro com temporizador eletrônico e display TFT
- Grill de quartzo, 1.000 W
- Cinco níveis de potência com 800 W de saída de micro-ondas
- Interior em aço inoxidável
- **Prato giratório integrado Ø 24 cm**
- Seletor de tempo e funções eletrônico
- Início rápido 30"
- Temporizador de duração de cozinhado de 0 a 90 minutos
- Descongelação por tempo e peso (5 programas)
- 3 menus de acesso direto
- Memória de cozinhado
- Grelha para grelhar e gratinar

### Desenho encastre



### Cor

Inox

### Código

181712

### EAN

8421152145579

### Dados Técnicos

Potência máxima total (W)	1 100
Potência de saída de micro-ondas (W)	800
Potência de grill (W)	1.000
Descongelação por tempo (W):	Sim
Descongelação por peso (W):	Sim
Capacidade (litros):	20
Bloqueio de segurança no painel	Sim
Desligar segurança ao abrir a porta	Sim
Abertura eletrónica da porta	Não