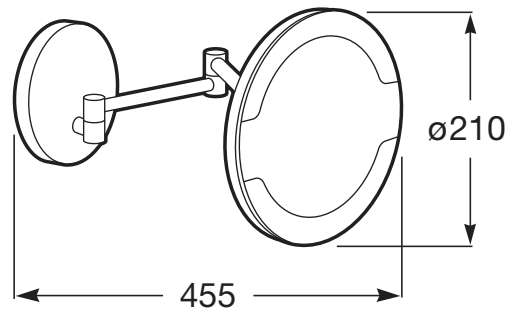


HOTEL'S 2.0**Espelho de aumento de parede com 2 braços
com luz**

PRVP (SEM IVA)

215,00 €**DESENHOS TÉCNICOS****CARACTERÍSTICAS**

Espelho de aumento de parede com braço articulado e luz. Fixações incluídas.

Braço extensível com espelho de aumento

Forma: Redondo

Iluminação: Integrado no espelho

Número de luzes: 1

Potência da luz (W): 9

Recomendado para espaços públicos

Tipo de instalação: Suspenso

Tipo de luz: Fluorescente

Índice de proteção da luz: IP 44

Hotel's 2.0

A aliança da simplicidade, estilo e funcionalidade. Esta coleção está desenhada para se adaptar a qualquer espaço e necessidade. Inspirada nas formas minimalistas, caracteriza-se pela sua grande versatilidade. Uma solução pensada para os pequenos e grandes projetos de design, tanto em espaços públicos como em espaços privados.



MANUAIS E DESENHOS TÉCNICOS



[Manual de instalação](#)