

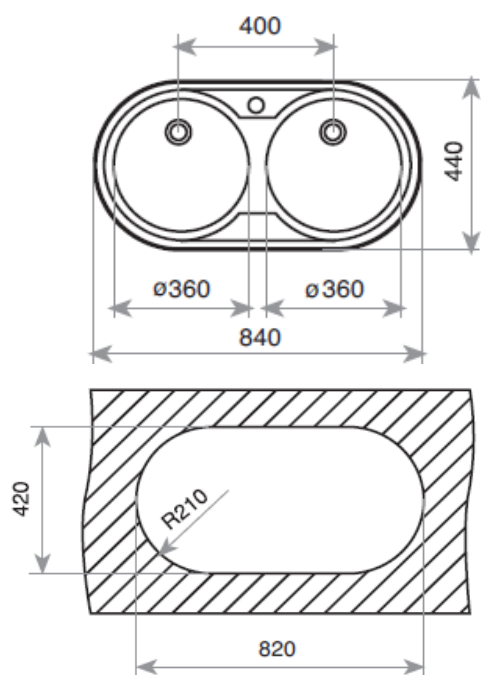
Características

Lava-louças de encastre

- Lava-louças de duas bacias
- Aço inoxidável 18/10
- Válvula de 3 ½"
- Profundidade das bacias: 140 mm
- Sem furação
- Móveis de 80 cm



Desenho Técnico



Cor

Inox

Código

10110006

EAN

8421152037065

Acessórios recomendados

Cesto inox (1)

opcional

Código 100176



1