

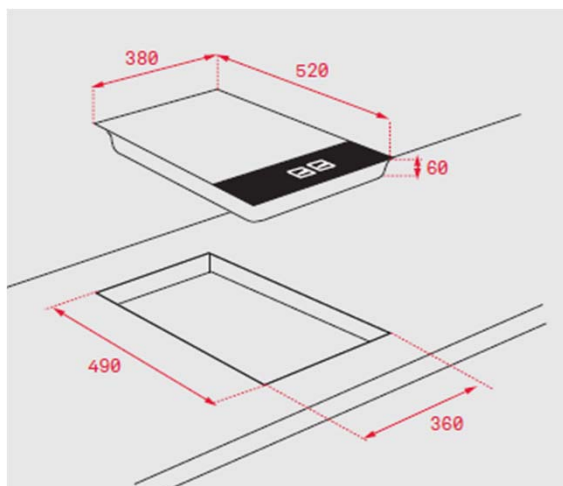


Características

Teppan Yaki de indução

- Painel de comandos Touch Control Slider em vidro preto
- Superfície de cozinhado com acabamento em aço inoxidável que assegura uma excelente plenitude e repartição de calor
- Dois comandos Touch Control Slider com sensores acústicos e acesso direto a 10 níveis de cozinhado
- Programação de tempo de cozinhado até 99 minutos com avisador acústico
- Duas zonas de cozinhado independentes (parte frontal e traseira)
- Função STOP & GO
- Função limpeza
- Indicadores de calor residual
- Potência máxima total: 2.800 W

Desenho encastre



Cor	Código	EAN
Vidro - inox	130336	8421152122334

Dados Técnicos

Potência máxima total (W)	2.800
Indicadores de calor residual	Sim
Bloqueio de segurança	Sim
Desligar automático de segurança	Sim
Segurança por termopar	Não