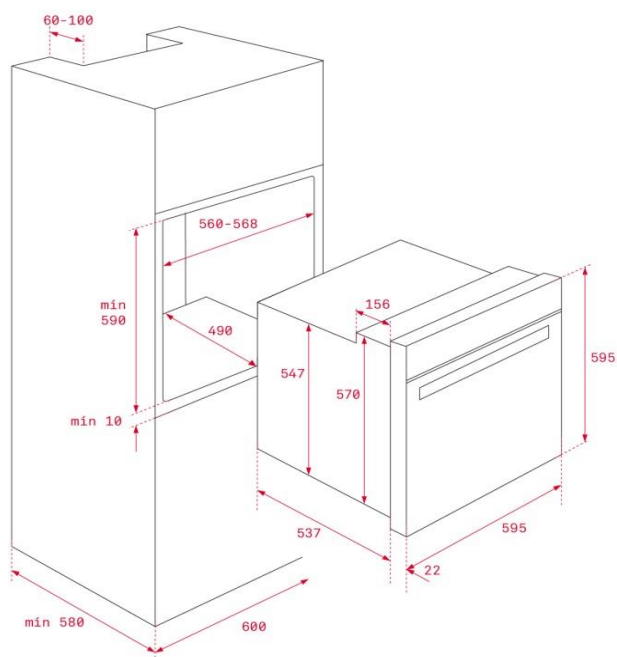




Características

- Sistema de limpeza Teka Hydroclean®
- Convencional - 3 funções
- Temporizador mecânico de fim de cozinhado
- Suportes laterais cromados, 5 alturas de cozinhado
- Porta de vidro duplo
- Ventilação dinâmica
- Bandeja profunda esmaltada e grelha (com retenção de segurança)
- Capacidade: 76 litros

Desenho encastre



Cor	Código	EAN
Preto	41560032	8421152157640

Dados Técnicos

Classificação energética	A
Potência máxima total (W)	2.593
Resistência grill/maxigrill (W)	1.400
Resistencia superior + inferior (W)	2.550
Resistência turbo (W)	-
Motor ventilação de refrigeração (W)	18