

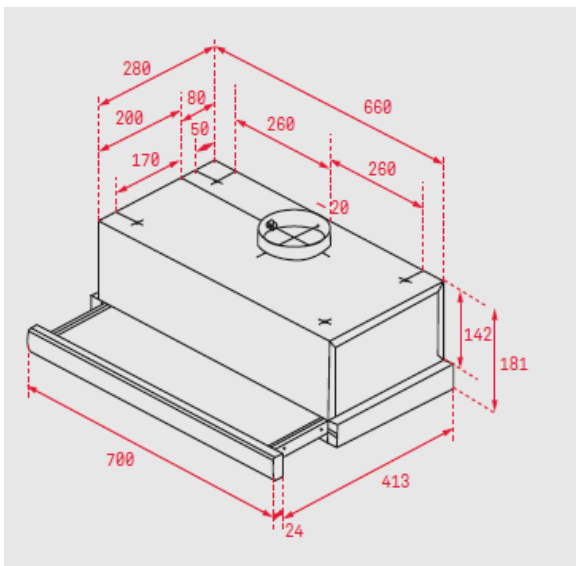
## Características

### Exaustor telescópico

- Frente em aço inoxidável extraível e substituível
- Painel de comandos mecânico
- Três velocidades
- 2 lâmpadas halogéneo
- **Dois motores**
- Capacidade de extração (\*): min. 177 m<sup>3</sup>/h – máx. 354 m<sup>3</sup>/h
- Nível de potência sonora (\*): min. 55 dBA – máx. 69 dBA
- Possibilidade de funcionamento em recirculação (filtro C1C)



## Desenho Técnico



## Cor

Inox

## Código

121311

## EAN

8421152146033

## Dados Técnicos

|  |     |
|--|-----|
| Classificação energética                   | E   |
| Fluxo de ar (Qmin) m <sup>3</sup> /h (*)   | 177 |
| Fluxo de ar (Qmax) m <sup>3</sup> /h (*)   | 354 |
| Fluxo de ar (Qboost) m <sup>3</sup> /h (*) | -   |
| Potência sonora (LwA) veloc. min dBA (*)   | 55  |
| Potência sonora (LwA) veloc. max dBA (*)   | 69  |
| Potência sonora (LwA) veloc.Boost dBA (*)  | -   |

(\*) Reg. Delegado Europeu n.º 65/2014 da comissão de 1 de outubro de 2013.

A Teka Portugal SA, declina toda a sua responsabilidade mediante eventuais alterações de produto, inexactidões devidas a erros de transcrição, impressão ou fotográficos.