

Características gerais



- Micro-ondas + grill
- Painel de comandos Full Touch Control com temporizador eletrónico e display
- Grill de quartzo, 1.000 W
- 5 níveis de potência, 900 W de saída de micro-ondas
- Interior em aço inoxidável
- Prato giratório integrado Ø 31,5 cm
- Início rápido 30"
- Temporizador de duração de cozinhado de 0 a 95 minutos
- Descongelação por tempo e peso
- 8 menus de acesso direto
- Programa de cozinhado em duas fases
- Grelha para grelhar e gratinar
- Abertura eletrónica da porta para o lado esquerdo (L)

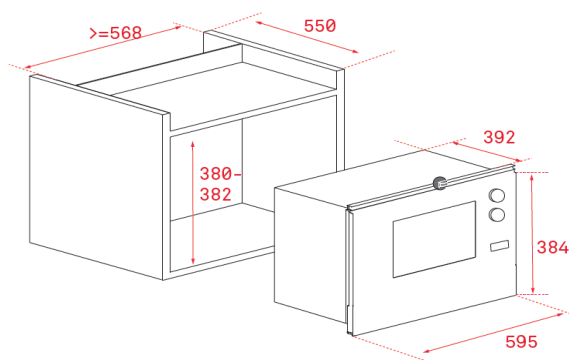
Dimensões interiores

↑ 206 mm → 328 mm ↗ 368 mm

Medidas exteriores

↑ 384 mm → 595 mm ↗ 392 mm

Desenho técnico



Cor

- Vidro preto / aro inox

Código

40590640

EAN

8421152149188

Dados técnicos

- | | |
|----------------------------|---------|
| • Classificação energética | - |
| • Tensão | 230 V |
| • Frequência | 50 Hz |
| • Potência máxima total | 1.450 W |