



**Características gerais:**

- Combinado de encastre
- Frio No Frost no congelador
- Controlo eletrónico
- Termostato regulável
- Iluminação interior LED
- Indicador digital de temperatura
- Congelação rápida
- 1 ZeroBox
- Bandejas de vidro reguláveis em altura
- Garrafeira cromada para quatro garrafas
- Alarme ótico e acústico de temperatura
- Sistema de integração com porta deslizante
- Portas reversíveis

**Medidas exteriores**

↑1775 mm →540 mm ↗ 545mm

**Cor**

- Branco

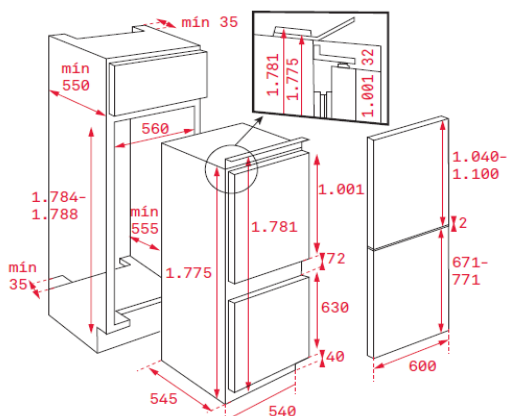
**Código**

113570003

**EAN**

8434778014051

**Desenho técnico**



**Dados técnicos**

- Classificação energética
- Classificação climática
- Consumo de energia
- Capacidade de congelação
- Consumo de energia anual
- Nível de ruído
- Tensão / frequência

F  
 SN/ST  
 0,827 kWh / 24h  
 4 Kg/24 horas  
 281 kWh/ano  
 37 dBA  
 220-240 V / 50 Hz

A Teka Portugal SA, declina toda a sua responsabilidade mediante eventuais alterações de produto, inexactidões devidas a erros de transcrição, impressão ou fotográficos.