



### Características gerais:

- Cristal Gás Exact Flame
- Comandos frontais com design ergonómico
- Vidro frontal biselado Schott Ceran (4 mm altura)
- 9 níveis de potência com controlo exato da chama
- 3 queimadores:
  - 1 queimador duplo anel 4,00 kW
  - 1 queimador rápido 2,80 kW
  - 1 queimador auxiliar 1,00 kW
- Segurança por termopar
- Acendedor elétrico
- Grelhas de ferro fundido de ampla superfície
- Suporte para wok opcional
- Kit de fácil instalação Fast Click
- Disponível:
  - GZC 63310 XBB (BUT)\*
  - GZC 63310 XBN (NAT)\*\*

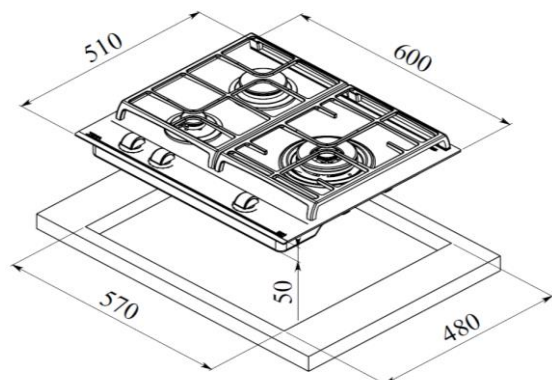
### Medidas de encaixe

↑ 480 mm → 570 mm

### Medidas exteriores

↑ 510 mm → 600 mm

### Desenho técnico



### Cor

### Código

### EAN

- |                 |           |               |
|-----------------|-----------|---------------|
| • Vidro preto*  | 112570021 | 8434778005820 |
| • Vidro preto** | 112570022 | 8434778005837 |

### Dados técnicos

- |                                       |     |
|---------------------------------------|-----|
| • Potência nominal máx. elétrica (kW) | 1,1 |
| • Potência máxima de gás (kW)         | 7,8 |
| • Indicadores de calor residual       | -   |