

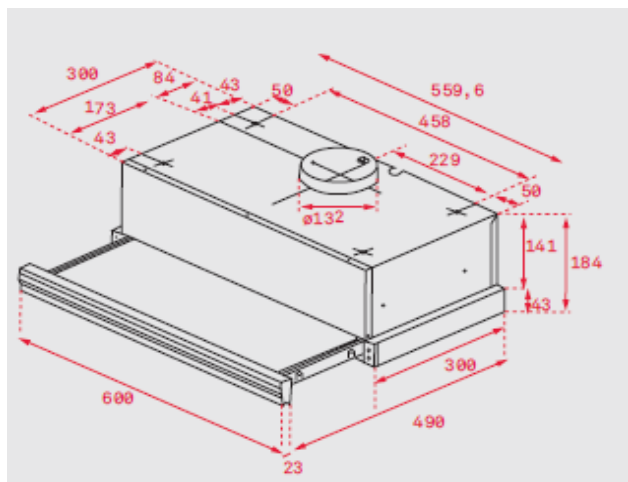
Características

Exaustor telescópico

- Frente em aço inoxidável anti mancha, vidro branco, vidro preto, extraível e substituível
- Painel de comandos eletrónico
- Cinco velocidades + intensiva
- Funcionamento temporizado
- Barra iluminação LED
- Automática
- Motor blindado de dupla turbina ECOPOWER
- Capacidade de extração (*): min. 141 m³/h – máx. 385 m³/h
- Nível de potência sonora (*): min. 52 dBA – máx. 64 dBA
- Possibilidade de funcionamento em recirculação (filtro CNL 1C)



Desenho Técnico



Cor

Código

EAN

Inox	121027	8421152146200
Vidro branco	121028	8421152146217
Vidro preto	121029	8421152146224

Dados Técnicos

Classificação energética	A
Fluxo de ar (Qmin) m ³ /h (*)	141
Fluxo de ar (Qmax) m ³ /h (*)	293
Fluxo de ar (Qboost) m ³ /h (*)	385
Potência sonora (LwA) veloc. min dBA (*)	52
Potência sonora (LwA) veloc. max dBA (*)	64
Potência sonora (LwA) veloc.Boost dBA (*)	69

(*) Reg. Delegado Europeu n.º 65/2014 da comissão de 1 de outubro de 2013.