



Características gerais:

- Cristal Gás Exact Flame
- Comandos frontais com design ergonómico
- Vidro frontal biselado Schott Ceran (4 mm altura)
 - 9 níveis de potência com controlo exato da chama
 - 1 queimador auxiliar 1,00 kW
 - 1 queimador rápido 2,80 kW
- Segurança por termopar
- Acendedor elétrico
- Grelhas de ferro fundido de ampla superfície
- Suporte para wok opcional
- Kit de fácil instalação
- Combinável com qualquer placa IZ ou TZ: kit de união 40204394 (510 mm profundidade)
- Disponível:
 - GZC 32300 XBN (NAT)*
 - GZC 32300 XBB (BUT)**

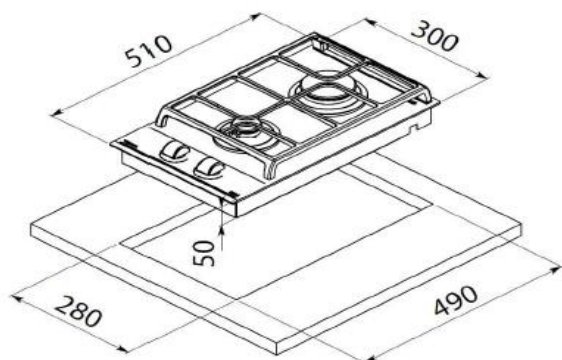
Medidas de encastre

↑ 280 mm → 490 mm

Medidas exteriores

↑ 300 mm → 510 mm

Desenho técnico



Cor

Código

EAN

- | | | |
|-----------------|-----------|---------------|
| • Vidro preto* | 112570011 | 8434778005721 |
| • Vidro preto** | 112570012 | 8434778005738 |

Dados técnicos

- | | |
|---------------------------------------|-----|
| • Potência nominal máx. elétrica (kW) | 1,1 |
| • Potência máxima de gás (kW) | 3,8 |
| • Indicadores de calor residual | - |