



(1) Eficiência energética "X" numa escala de D (menos eficiente) a A+++ (mais eficiente).

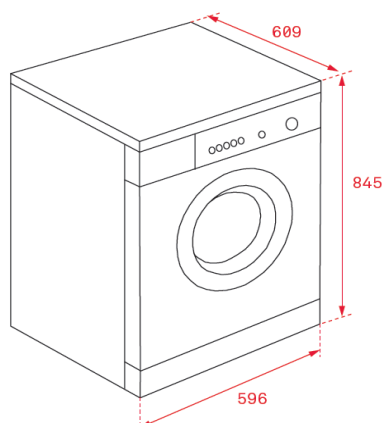
(2) Consumo de energia "X" kWh por ano, sobre a base de 160 ciclos de secagem do programa de algodão normal com carga completa e carga parcial e o consumo nos modos de baixo consumo. O consumo real de energia por ciclo depende das condições de utilização do equipamento.

(3) Tt Duração média ponderada do programa normal de algodão com carga completa e com carga parcial; T1 duração do programa normal de algodão com carga completa; T½ duração do programa normal de algodão com carga parcial.

(4) Eficiência de condensação "X" numa escala de G (menos eficiente) a A (mais eficiente).

(5) Eficiência de condensação nos programas normal de algodão com carga completa e carga parcial: eficiência da condensação ponderada para o programa normal de algodão com carga completa e carga parcial.

Desenho técnico



Características gerais:

- Máquina de secar roupa de instalação livre
- Capacidade de secagem: 8 Kg
- Secagem por condensação
- Condensador Easyclean
- Painel de comandos eletrónico
- Display digital LED branco
- 15 programas
- Programa Express 29' e programa especial roupa delicada
- Função antirrugas e função de secagem "Speed Dry"
- Sensor de controlo de humidade
- Sensor de temperatura ExcellentDry para secagem uniforme
- Tambor de aço inoxidável com reverso automático
- Bloqueio de segurança para crianças
- Indicadores LED de funcionamento, programa selecionado, saturação de filtro, depósito cheio e tempo restante
- Depósito de condensação superior
- Filtro extraível
- Programação digital diferida (1-23 horas)
- Luz interior
- Porta reversível
- Pés reguláveis em altura

Cor	Código	EAN
Branco	114060002	8434778016659

Dados técnicos

Potência máxima total (W)	2.700
Resistência de secagem (W)	2.500
Eficiência energética (1)	B
Consumo energético (kWh) (2)	561
Duração prog. Tt, T1, T1/2 (min.) (3)	99/129/76
Eficiência de condensação (4)	B
% condensação C1, C1/2, CT (5)	81%/81%/81%
Nível de ruído de secagem (dBA)	65