

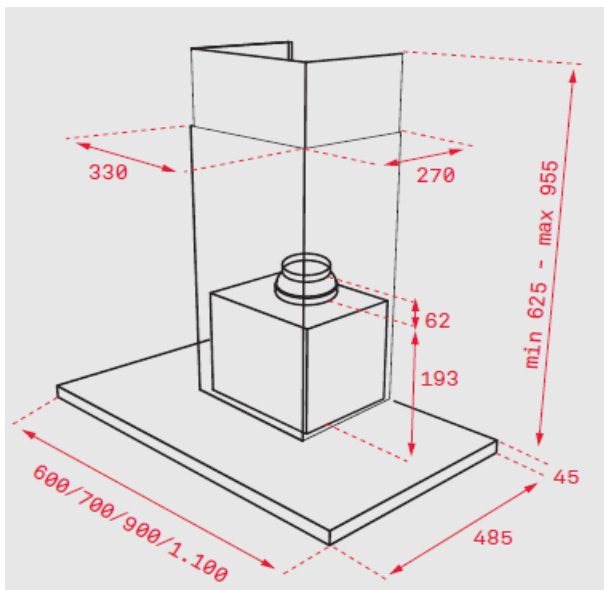


## Características

### Chaminé decorativa de parede

- Painel de comandos Touch Control com display digital branco
- Três velocidades + intensiva
- Funcionamento temporizado
- Barra de iluminação LED
- Indicador luminoso de saturação de filtros
- Motor blindado de dupla turbina ECOPOWER
- Capacidade de extração (\*): min. 303 m<sup>3</sup>/h - máx. 701 m<sup>3</sup>/h
- Nível de potência sonora (\*): min. 53 dBA - máx. 69 dBA
- Possibilidade de funcionamento em recirculação (SET D1CTP)

## Desenho Técnico



## Cor

## Código

## EAN

Frente vidro DLH 686T (60cm)	111113	8421152157428
Frente vidro DLH 786T (70cm)	111114	8421152157435
Frente vidro DLH 986T (90cm)	111115	8421152157442
Frente vidro DLH 1186T(110cm)	111116	8421152157459

## Dados Técnicos

Classificação energética	A+
Fluxo de ar (Qmin) m <sup>3</sup> /h (*)	303
Fluxo de ar (Qmax) m <sup>3</sup> /h (*)	584
Fluxo de ar (Qboost) m <sup>3</sup> /h (*)	701
Potência sonora (LwA) veloc. min dBA (*)	53
Potência sonora (LwA) veloc. max dBA (*)	69
Potência sonora (LwA) veloc.Boost dBA (*)	72

(\*) Reg. Delegado Europeu n.º 65/2014 da comissão de 1 de outubro de 2013.

A Teka Portugal SA, declina toda a sua responsabilidade mediante eventuais alterações de produto, inexactidões devidas a erros de transcrição, impressão ou fotográficos.