



TAMPA

**Banheira de ferro fundido retangular com fundo anti-derrapante**

DIMENSÕES

Comprimento 1500 mm.

Largura 700 mm.

Altura 420 mm.

CORES E ACABAMENTOS

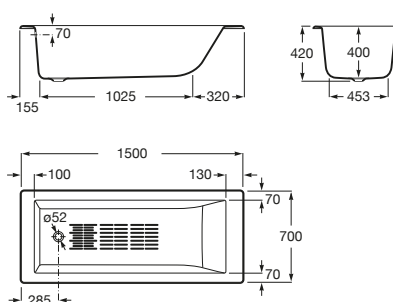


00 Branco

PRVP (SEM IVA)

**669,00 €**

DESENHOS TÉCNICOS



CARACTERÍSTICAS

Altura interior (mm): 400

Capacidade (l): 160

Capacidade (pessoas): 1

Comprimento interior (mm): 1024,5

Estrutura de instalação: Com pés

Forma: Retangular

Isolamento térmico

Largura interior (mm): 453

Ligação de terra

Material: Ferro fundido

Tipo de fundo anti-derrapante: Adicionado

Tipo de instalação: De pousar



Fundo anti-derrapante

**COMPATÍVEL COM**

Válvulas automáticas ø 52  
com sifão banheira

506404600

**COMPATÍVEL COM**

Pés

150412330

## Tampa

Design, durabilidade e resistência são os fundamentos desta banheira. O fundo anti-derrapante transmite maior segurança durante o banho.

