



Características gerais:

- Cristal Gás Exact Flame
- Comandos frontais com design ergonómico
- Vidro frontal biselado Schott Ceran (4 mm de altura)
- 9 níveis de potência com controlo exato da chama
- 5 queimadores:
 - 1 queimador duplo anel 5,00 kW
 - 1 queimador rápido 2,80 kW
 - 2 queimadores semirrápido 1,75 kW
 - 1 queimador auxiliar 1,00 kW
- Segurança por termopar
- Acendedor elétrico
- Grelhas de ferro fundido de ampla superfície
- Suporte para wok opcional
- Kit de instalação Fast Click
- Disponível:
 - GZC 95320 XBN (NAT)*
 - GZC 95320 XBB (BUT)**

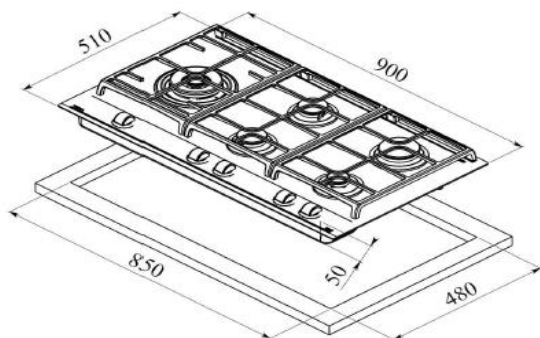
Medidas de encaixe

↑ 480 mm → 850 mm

Medidas exteriores

↑ 510 mm → 900 mm

Desenho técnico



Cor

Código

EAN

- | | | |
|-----------------|-----------|---------------|
| • Vidro preto* | 112570064 | 8434778006889 |
| • Vidro preto** | 112570065 | 8434778006896 |

Dados técnicos

- | | |
|---------------------------------------|-------|
| • Potência nominal máx. elétrica (kW) | 1,1 |
| • Potência máxima gás (kW) | 11,95 |
| • Indicadores de calor residual | - |