

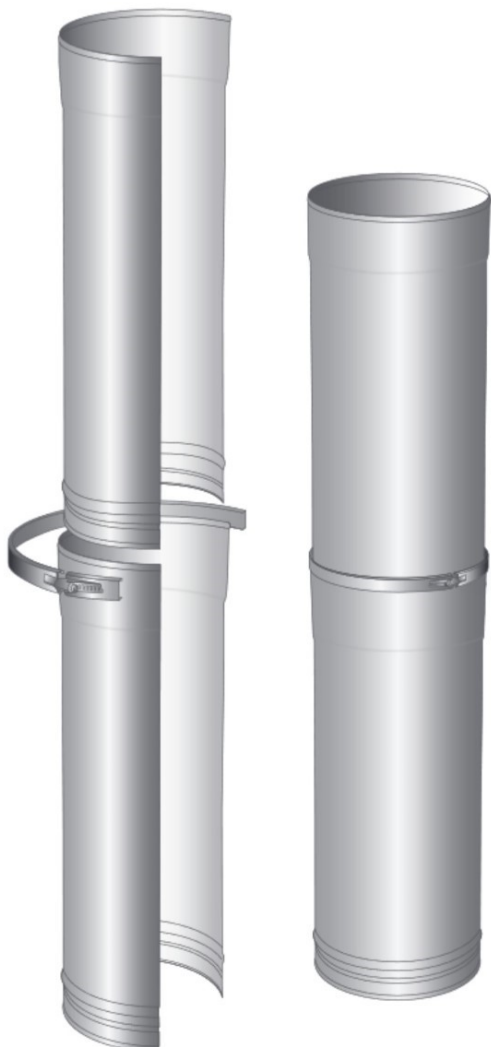
Inox

PAREDE SIMPLES LISA INOX
SINGLE WALL STAINLESS STEEL

TEXTO DE PRESCRIÇÃO
PRESCRIPTION TEXT

PT Chaminé modular parede simples lisa inox (psli), em aço inox AISI 304 CrNi 18/10 de 1ª qualidade, com espessura de 0,5mm, sem arestas cortantes, do tipo VICTOR MONTEIRO. Gama Inox.

EN Single wall stainless steel modular chimney, manufactured in st. St. AISI 304, CRNI 18/10, 1st quality, with a thickness 0.5mm, no cutting edges, from VICTOR MONTEIRO. Range Inox.



FICHA TÉCNICA: SÉRIE INOX TECHNICAL DATA: SERIE INOX

APLICAÇÕES
APPLICATIONS
Fornos; Caldeiras; Recuperadores; Salamandras; Ventilação; etc.
Ovens; Boilers; Fireplaces; Stoves; Ventilation; etc.

CONEXÃO
CONNECTION
Encaixe macho-fêmea de aperto por meio de braçadeira (sem sentido de montagem obrigatório, mas com sentido de montagem recomendado).
Plug connector male-female coupler with locking band (with recommended assembly direction).

COMBUSTÍVEL
COMBUSTIBLE
Lenha; Gás; Gasóleo; Carvão
Wood; Gas; Diesel; Coal

NÍVEL DE PRESSÃO (PA)
PRESSURE LEVEL
N1
N1

SISTEMA DE SOLDADURA
WELDING SEAM
TIG em contínuo
TIG continuous

TEMPERATURA DE TRABALHO
WORKING TEMPERATURE
T450° em contínuo
Up to T450° in continuous

RESISTÊNCIA AO FOGO
SOOT FIRE RESISTANT
Sim (1000°/2h)
Yes (1000°/2h)

AUTO-PORTABILIDADE
FREE STANDING EXTENSION
Até 1,5 mts entre braçadeiras/Até 10 mts entre suportes de carga
1,5 mt between wall brackets / 10 mt between wall support

MATERIAL
MATERIAL
Aço inox Aisi 304 / Aço inox Aisi 316 (por encomenda)
Stainless steel Aisi 304 / Also available stainless steel Aisi 316 (on request)

ESPESSURA DO AÇO
WALL THICKNESS
0,5 mm
0,5 mm

RUGOSIDADE
AVERAGE ROUGHNESS
0,001mm (rugosidade das paredes)
0,001mm (wall roughness)

RESISTÊNCIA TÉRMICA
THERMAL RESISTANCE
300° C = 0,263 m2K/W (Ø300)
300° C = 0,263 m2K/W (Ø300)

NÚMERO CE
CE MARK NUMBER
0866 – CPD- 2008/CE.0073
0866 – CPD- 2008/CE.0073

PORMENOR DE ENCAIXE
ASSEMBLY DETAIL

