



Características gerais:

- Cristal Gás com Exact Flame
- Comandos frontais com design ergonómico
- Vidro frontal Schott Ceran (4 mm altura)
- 9 níveis de potência com controlo exato da chama
- 1 queimador duplo anel 4,00 kW
- Segurança por termopar
- Acendedor elétrico
- Grelhas de ferro fundido de ampla superfície
- Suporte para wok opcional
- Kit de fácil instalação
- Combinável com qualquer placa IZ ou TZ: kit de união 40204394 (510 mm de profundidade)
- Disponível em gás natural e butano
GZC 31330 XBB (BUT)*
GZC 31330 XBN (NAT)**

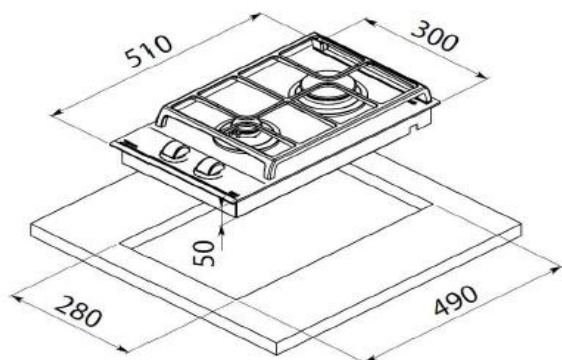
Medidas de encaixe

↑ 280 mm → 490 mm

Medidas exteriores

↑ 300 mm → 510 mm

Desenho técnico



Cor

Código

EAN

- | | | |
|-----------------|-----------|---------------|
| • Vidro preto* | 112570003 | 8434778006155 |
| • Vidro preto** | 112570002 | 8434778005646 |

Dados técnicos

- | | |
|---------------------------------------|-----|
| • Potência nominal máx. elétrica (kW) | 1,1 |
| • Potência máxima de gás (kW) | 5 |
| • Indicadores de calor residual | - |