



Características gerais:

- Frigorífico de encastre
- Descongelação automática
- Controlo eletrónico
- Sistema anti bactérias
- Bandejas de vidro reguláveis em altura
- Garrafeira cromada para quatro garrafas
- 1 FreshBox
- Prateleiras ajustáveis na porta
- Sistema de integração door-to-door com dobradiças independentes do móvel
- Porta fixa
- Porta reversível

Medidas exteriores

↑1771 mm →543 mm ↗ 545mm

Cor

- Branco

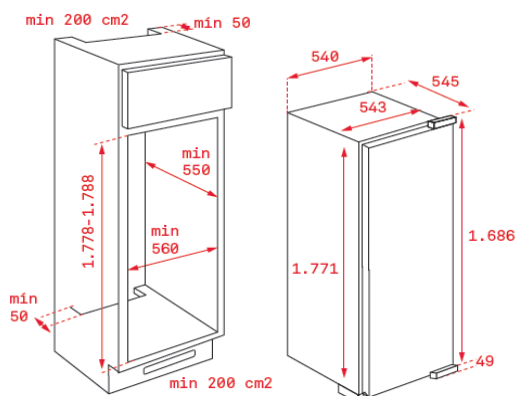
Código

113470002

EAN

8434778014112

Desenho técnico



Dados técnicos

- Classificação energética F
- Classificação climática SN/T
- Consumo de energia 0,4 kWh / 24h
- Capacidade de congelação -
- Consumo de energia anual 142 kWh/ano
- Nível de ruído 36 dBA
- Tensão / frequência 220-240 V / 50 Hz