



THE GAP

Móvel de duas gavetas e uma porta para lavatório pousar direita

DIMENSÕES

Comprimento 1100 mm.

Largura 460 mm.

Altura 537 mm.

CORES E ACABAMENTOS

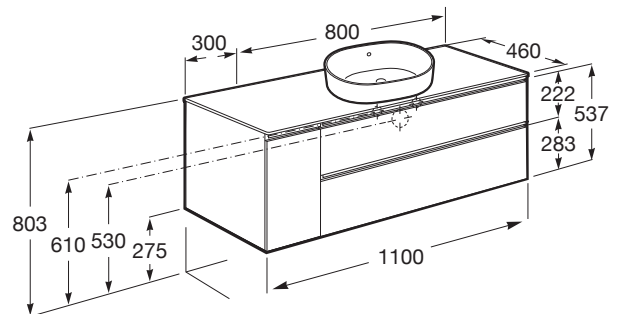


402 Carvalho escuro
citadino

PRVP (SEM IVA)

623,00 €

DESENHOS TÉCNICOS



CARACTERÍSTICAS

Abertura à direita

Combinação de portas e gavetas: 1 Porta e 2 Gavetas

Estrutura do móvel: Combinação de portas e gavetas

Material: Aglomerado

Material da bancada: Aglomerado

Posição da torneira: Central

Posição do lavatório: Direita

Separadores internos

Sistema de abertura e encerramento: Gavetas com fecho suave

Tipo de instalação: Suspenso, Suspenso com pés

Tipo de lavatório: Sobre o tampo

Tipo de porta: Batente

COMPATÍVEL COM



SOFT - Lavatório sobre a bancada

327500..0



ROUND - Lavatório sobre a bancada

327520..0



SQUARE - Lavatório sobre a bancada

327530..0



SOFT - Lavatório sobre a bancada

327502..0



ROUND - Lavatório sobre a bancada

327523..0



SQUARE - Lavatório sobre a bancada

327532..0



SQUARE - Lavatório bancada

3270MM..0



ROUND - Lavatório bancada

3270MK..0



SQUARE - Lavatório bancada

3270ML..0



ROUND - Lavatório bancada

3270MJ..0



Lavatório de bancada

327876..0



Lavatório suspenso ou sobre o tampo

327111..0

**Lavatório de bancada**

32711G..0

COMPATÍVEL COM**Toalheiro para móvel**

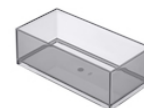
816760001

**Conjunto 2 suportes para móvel**

816761001

**Caixa organizadora**

816819409

**Caixa organizadora**

816820409

**Conjunto de 2 pés opcionais**

816829339

**Conjunto de 2 pés opcionais**

816829458

The Gap

As formas puras são deixadas para trás, enquanto as formas em trapézio e os ângulos invertidos triunfam numa coleção que é fácil de combinar, independentemente do estilo ou tamanho do espaço de banho.



MANUAIS E DESENHOS TÉCNICOS



[Manual de instalação](#)



[Manual de instalação](#)