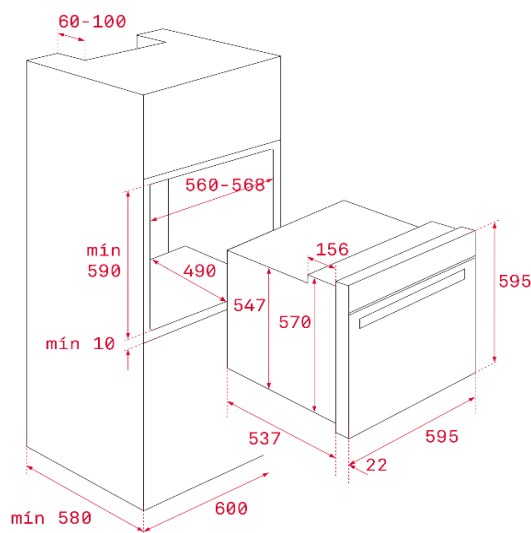




### Características gerais

- **Forno multifunções**
- Sistema de limpeza Teka Hydroclean® PRO automático
- Multifunções SurroundTemp - 12 funções
- **Display a cores TFT 4" com programação de início e fim de cozinhado**
- Comandos retroiluminados com frente em cor inox
- Sistema de 1 guia telescópica Plus Extension
- 5 alturas de cozinhado
- **Assessor pessoal de cozinhado (20 receitas pré-programadas)**
- Proposta automática de temperatura e tempo segundo função selecionada
- Função Slow Cook
- Aquecimento rápido
- Bloqueio de segurança para crianças
- Porta em vidro triplo
- Sistema de abertura e fecho da porta **Soft Close**
- Desligar de segurança com abertura da porta
- Cavidade interior esmaltada
- Saída de vapores pela parte superior da porta
- Ventilação tangencial
- Bandeja profunda esmaltada e grelha reforçada (com retenção de segurança)

### Desenho técnico



Cor	Código	EAN
Vidro castanho	111000014	8434778008302

### Dados técnicos

- |                                   |                |
|-----------------------------------|----------------|
| • Capacidade bruta / líquida      | 70 / 71 litros |
| • Classificação energética        | A+             |
| • Potência máxima total           | 3.215 W        |
| • Resistência superior + inferior | 2.550 W        |
| • Resistência turbo               | 2.000 W        |
| • Motor turbo                     | 22 W           |