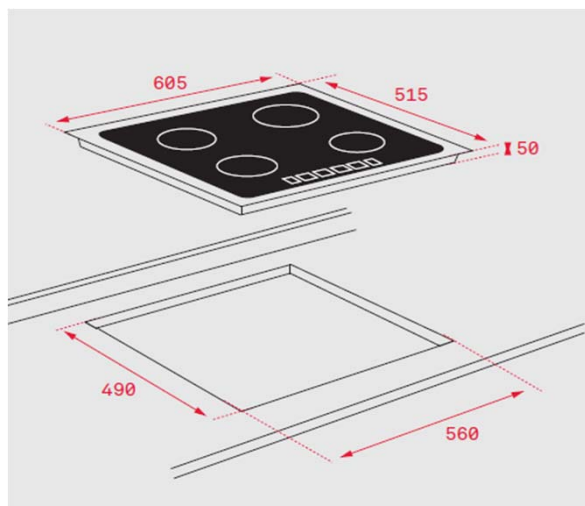


Características

Placa de indução iKnob

- Aro metálico Slim
- Painel Touch Control iKnob com sensores acústicos e bloqueio de segurança
- Função Synchro: Cozinhado simultâneo nas duas zonas de Ø 180 mm
- Função Power Plus
- Função STOP & GO
- Programador do tempo de cozinhado c/ visualizador independente para cada zona
- Função Mute
- Detetor de recipientes
- Funções especiais de cozinhado iCooking: iQuick Boiling® e manutenção de calor
- Sistema de otimização de recipiente
- Elementos de calor: um elemento de indução de Ø 145 mm, dois elementos de indução de Ø 180 mm um elemento de indução de Ø 210 mm
- Função Power Plus de máxima potência em todas as zonas de cozinhado (1.800 W - 2.500 W - 2.500 W - 3.200 W)
- Indicadores de calor residual
- Função limitação de potência
- Potência máxima total: 7.400 W

Desenho encastre



| Cor | Código | EAN |
|-----------------------|----------|---------------|
| Vidro c/ aro metálico | 10210182 | 8421152148471 |

Dados Técnicos

| | |
|----------------------------------|-------|
| Potência máxima total (W) | 7.400 |
| Indicadores de calor residual | Sim |
| Bloqueio de segurança | Sim |
| Desligar automático de segurança | Sim |
| Segurança por termopar | Não |