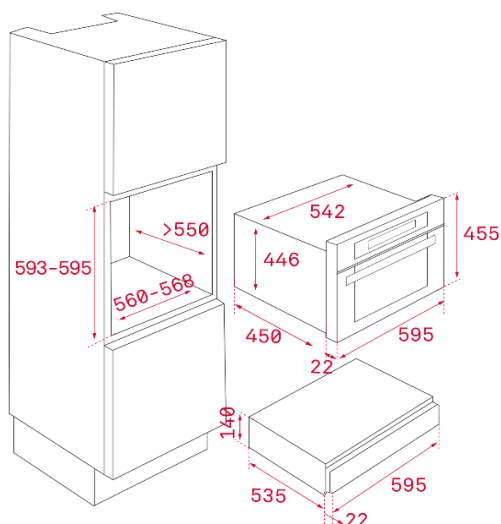


Características gerais

- **Gaveta multiusos - embaladora a vácuo**
- Espaço para guardar acessórios
- Balança de cozinha
- Capa protetora para balança de cozinha
- Suporte para rolo de papel de alumínio
- **Suporte para rolo de película aderente**
- Sistema de abertura push-pull
- Possibilidade de aplicar frontal igual aos móveis de cozinha
- Frente em vidro necessário encomendar em separado*

Desenho técnico



Cor

Código

EAN

- | Cor | Código | EAN |
|---------------|----------------------------|---------------|
| | 941152 (sem frontal) | 8434778008913 |
| • Vidro preto | 891210* (frontal em vidro) | 8434778008487 |

Dados técnicos

- | | |
|----------------------------------|-------------|
| • Classificação energética | - |
| • Potência máxima total | 115 W |
| • Comprimento do cabo de ligação | 110 cm |
| • Potência | 220 / 240 V |
| • Frequência | 50 Hz |