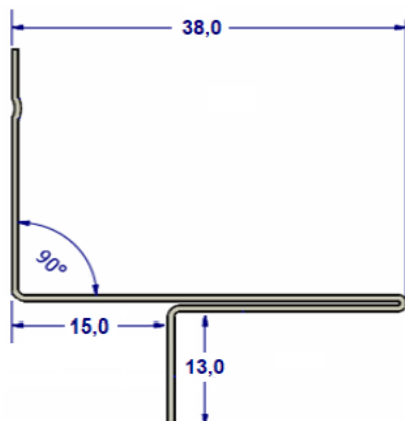
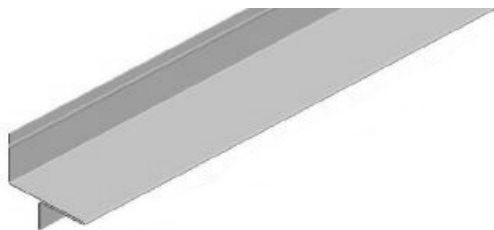


perfil alheta duplo L lacado branco  
 barra de 3m



CARACTERÍSTICAS GERAIS	NORMA
Material Base: Aço Galvanizado S220GD CBF + Z	EN 10346
Revestimento: Z100	EN 10346
Durabilidade: Euroclasse B	EN 13964
Espessura: 0,50 mm	-

REACÇÃO AO FOGO	NORMA
Euroclasse A1	EN 13501-1

CARACTERÍSTICAS DA PINTURA	NORMA
Pintura Ternoendurecível em poliéster	EN 10169
Espessura: 25 µm	EN 13523-1
Brilho: 10-12 gu, Gardner 60°	EN 13523-2
Tolerância da cor: ΔE < 1	EN 13523-3
Dureza "lápis" superficial: HB-F	EN 13523-4
Resistência ao impacto: 18J	EN 13523-5
Aderência: ≤0,5T	EN 13523-6
Resistência à dobragem: ≤2T	EN 13523-7
Névoa salina: 240 horas	EN 13523-8