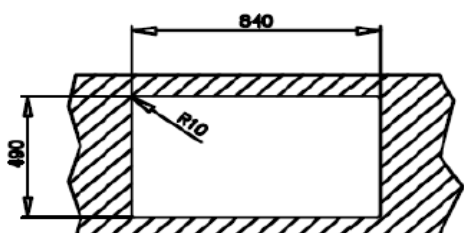
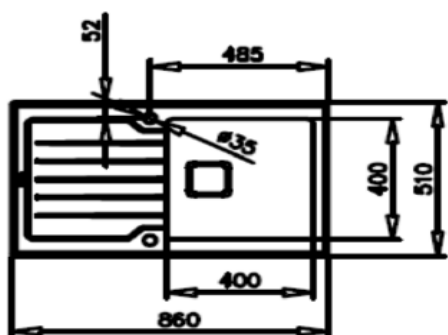


### CARACTERÍSTICAS GERAIS

- Material: Aço inoxidável + vidro
- Acabamento: Polido
- Instalação: Encastre
- Móveis (cm): 50
- Lay out: 1 bacia + 1 escorredor
- Lado do escorredor: Reversível
- Válvula: 3½" quadrada
- Válvula anti inundação: Retangular
- Espessura da cuba, mm: 1,0
- Med. gerais. - Prof., mm: 510
  - Largura, mm: 860
- Bacia principal, Prof.,mm: 400
  - Largura, mm: 400
  - Profundidade da bacia, mm: 200
- Bacia secundária - Prof., mm: -
  - Largura, mm: -
  - Profundidade da bacia, mm: -

### ACESSÓRIOS INCLUÍDOS

- Anti ruído: Sim
- Vedante da bancada: -
- Grampos de instalação: -
- Válvula: 3½" automática
- Tipo de válvula: Pop-up
- Sifão: Sim
- Outros: SilentSmart, tampa decorativa para colocar sob a válvula



### COR

- VIDRO PRETO

### CÓDIGO E EAN

115100011  
8434778004731