



**Características gerais:**

- Combinado de instalação livre de quatro portas
- Motor inverter com compressor de alta eficiência
- Tecnologia IonClean que neutraliza as bactérias e maus odores
- No Frost LongLife com 3 circuitos de frio independentes
- Display digital com indicador e controlo da temperatura do frigorífico e congelador
- Compartmento multizona (congelador ou frigorífico)
- Detalhes cromados
- Função férias
- Sistema anti bactérias
- Congelação e arrefecimento rápido
- 2 FreshBox
- 3 bandejas em vidro reguláveis em altura
- Iluminação LED no topo e na traseira do frigorífico
- Iluminação interior no congelador
- Sistema automático de controlo de temperatura Fuzzy Logic
- Bloqueio de segurança para crianças
- 6 prateleiras na porta
- Puxador oculto

**Medidas exteriores**

↑1935 mm →905 mm ▣ 775mm

**Cor**

• Inox

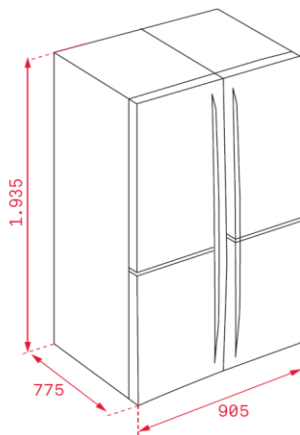
**Código**

113430009

**EAN**

8434778003888

**Desenho técnico**



**Dados técnicos**

- Classificação energética E
- Classificação climática N-T
- Consumo de energia 1,04 kWh / 24h
- Capacidade de congelação 15 Kg/ 24h
- Consumo de energia anual 339 kWh / ano
- Nível de ruído 43 dBA
- Tensão / frequência 220-240V / 50 Hz

A Teka Portugal SA, declina toda a sua responsabilidade mediante eventuais alterações de produto, inexactidões devidas a erros de transcrição, impressão ou fotográficos.