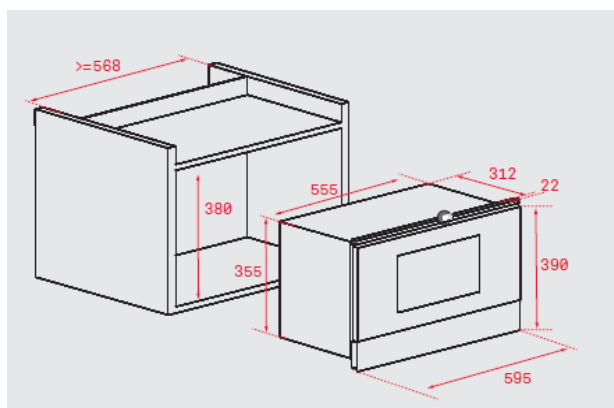




### Características

- **Micro-ondas de base cerâmica**
- Cinco níveis de potência com 850 W de saída de micro-ondas
- Interior em aço inoxidável
- Base cerâmica de aquecimento homogéneo
- Ventilação forçada tangencial
- Temporizador de duração de cozinhado de 0 a 60 minutos
- Descongelação por tempo
- Abertura eletrónica da porta apenas para o lado esquerdo

### Desenho encastre



### Cor

Inox

### Código

1710011

### EAN

8421152145548

### Dados Técnicos

Potência máxima total (W)	1.400
Potência de saída de micro-ondas (W)	850
Potência de grill (W)	-
Descongelação por tempo (W):	Sim
Descongelação por peso (W):	Não
Capacidade (litros):	22
Bloqueio de segurança no painel	Não
Desligar segurança ao abrir a porta	Sim
Abertura eletrónica da porta	Sim