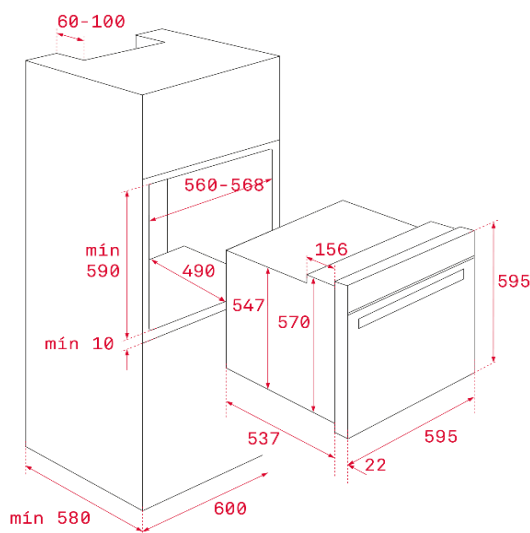




### Características gerais

- **Forno multifunções**
- Sistema de limpeza Teka Hydroclean® PRO automático
- Multifunções SurroundTemp - 12 funções
- **Display a cores TFT 4" com programação de início e fim de cozinhado**
- Comandos retroiluminados com frente em cor inox
- Sistema de 1 guia telescópica Plus Extension
- 5 alturas de cozinhado
- **Assessor pessoal de cozinhado (20 receitas pré-programadas)**
- Proposta automática de temperatura e tempo segundo função selecionada
- Função Slow Cook
- Aquecimento rápido
- Bloqueio de segurança para crianças
- Porta em vidro triplo
- Sistema de abertura e fecho da porta **Soft Close**
- Desligar de segurança com abertura da porta
- Cavity interior esmaltada
- Saída de vapores pela parte superior da porta
- Ventilação tangencial
- Bandeja profunda esmaltada e grelha reforçada (com retenção de segurança)

### Desenho técnico



Cor	Código	EAN
Vidro cinzento	111000011	8434778008272

### Dados técnicos

- Capacidade bruta / líquida 70 / 71 litros
- Classificação energética A+
- Potência máxima total 3.215 W
- Resistência superior + inferior 2.550 W
- Resistência turbo 2.000 W
- Motor turbo 22 W