



**THE GAP**

**Móvel de duas gavetas e uma porta para lavatório pousar esquerda**

**DIMENSÕES**

Comprimento 1100 mm.

Largura 460 mm.

Altura 537 mm.

**CORES E ACABAMENTOS**

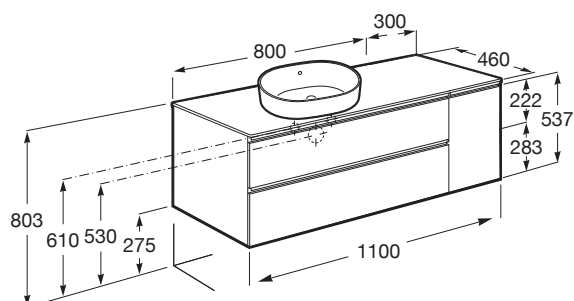


402 Carvalho escuro  
citadino

PRVP (SEM IVA)

**623,00 €**

**DESENHOS TÉCNICOS**



**CARACTERÍSTICAS**

Abertura à esquerda

Combinação de portas e gavetas: 1 Porta e 2 Gavetas

Estrutura do móvel: Combinação de portas e gavetas

Material: Aglomerado

Material da bancada: Aglomerado

Posição da torneira: Central

Posição do lavatório: Esquerda

Separadores internos

Sistema de abertura e encerramento: Gavetas com fecho suave

Tipo de instalação: Suspenso, Suspenso com pés

Tipo de lavatório: Sobre o tampo

Tipo de porta: Batente

COMPATÍVEL COM



**SOFT - Lavatório sobre a bancada**

327500..0



**ROUND - Lavatório sobre a bancada**

327520..0



**SQUARE - Lavatório sobre a bancada**

327530..0



**SOFT - Lavatório sobre a bancada**

327502..0



**ROUND - Lavatório sobre a bancada**

327523..0



**SQUARE - Lavatório sobre a bancada**

327532..0



**SQUARE - Lavatório bancada**

3270MM..0



**ROUND - Lavatório bancada**

3270MK..0



**SQUARE - Lavatório bancada**

3270ML..0



**ROUND - Lavatório bancada**

3270MJ..0



**Lavatório de bancada**

327876..0



**Lavatório suspenso ou sobre o tampo**

327111..0

**Lavatório de bancada**

32711G..0

**COMPATÍVEL COM****Toalheiro para móvel**

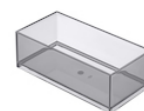
816760001

**Conjunto 2 suportes para móvel**

816761001

**Caixa organizadora**

816819409

**Caixa organizadora**

816820409

**Conjunto de 2 pés opcionais**

816829339

**Conjunto de 2 pés opcionais**

816829458

## The Gap

As formas puras são deixadas para trás, enquanto as formas em trapézio e os ângulos invertidos triunfam numa coleção que é fácil de combinar, independentemente do estilo ou tamanho do espaço de banho.



### MANUAIS E DESENHOS TÉCNICOS



[Manual de instalação](#)



[Manual de instalação](#)