

A

A

B

B

技术要求:

- 1.所有内容的印刷颜色均为PANTONE Black C
- 2.规格为: A5,按A5规格输出菲林和印刷
- 3.最后一页为封底,如供应商的排版需要加空白页,请加在封底之前

C

C

D

D

						葡萄牙文用户手册 DFS 76810 SS,DFS 76810 WH (7635Y)(14套D级 2层带滑动托盘)(自动开门) (交替)(自动洗)(8程序) 新TEKA西班牙		6710029260	
								80G双胶	
标记	处数	分区	更改文件号	签名	日期	阶段标记		比例	
设计				会签		REV.	00	1:1	
认证				审批		数量		佛山市顺德区美的	
校对				日期		共 1 张		洗涤电器制造有限公司	
						第 1 张			



TEKA

Manual de instruções
DFS 76810 SS
DFS 76810 WH
PT

www.teka.com

CONTEÚDO

01	3	INFORMAÇÃO DE SEGURANÇA
02	8	DESCRIÇÃO DO PRODUTO
03	9	USAR A SUA MÁQUINA DE LAVAR LOUÇA
	9	Coloque o sal no purificador de água
	11	Dicas
04	13	MANUTENÇÃO E LIMPEZA
	13	Cuidados a ter com a máquina de lavar louça
	16	Cuidados de lavar louça
	17	INSTRUÇÕES DE INSTALAÇÃO Conexão elétrica
	17	Abastecimento de água e drenagem
05	18	Conexão de mangueiras de drenagem Coloque o dispositivo
	19	Instalação gratuita
	20	Instalação embutida (para o modelo de inserção)
	20	
	21	
06	25	DICAS PARA RESOLVER PROBLEMAS
07	30	CARREGANDO CESTOS DE ACORDO COM EN60436
	32	Dicas para a terceira bandeja

NOTA:

- Revisar a seção Sugestões para solução de problemas ajudará você a resolver alguns problemas comuns.
- Se você não conseguir resolver os problemas sozinho, peça ajuda a um técnico profissional.
- O fabricante, seguindo uma política de constante desenvolvimento e atualização do produto, pode fazer modificações sem aviso prévio.
- Se estiver perdido ou desatualizado, você poderá receber um novo manual do usuário do fabricante ou fornecedor responsável.

INFORMAÇÃO DE SEGURANÇA

▲ AVISO

Ao usar a sua máquina de lavar louça, siga as precauções abaixo indicadas:

- Este dispositivo destina-se a ser utilizado em aplicações domésticas e semelhantes, tais como:
 - áreas de cozinha para funcionários em lojas, escritórios e outros ambientes de trabalho;
 - casas de campo;
 - por clientes em hotéis, motéis e outros ambientes residenciais;
 - Quartos com cama e café da manhã.
- Este dispositivo pode ser utilizado por crianças a partir dos 8 anos de idade e com pessoas com capacidades físicas, sensoriais ou mentais reduzidas ou sem experiência e conhecimento, se tiverem sido supervisionadas ou instruídas sobre a utilização do dispositivo de forma segura e compreenderem os perigos.
- As crianças não devem brincar com o aparelho. Limpeza e manutenção pelo usuário não devem ser realizadas por crianças sem supervisão. (Para EN60335-1) Este dispositivo não deve ser usado por pessoas (incluindo crianças) com capacidades físicas, sensoriais ou mentais reduzidas, ou falta de experiência e conhecimento, a menos que tenham sido supervisionadas ou instruídas sobre o uso do dispositivo por uma pessoa responsável pela sua segurança. (Para IEC60335-1)

- O material de embalagem pode ser perigoso para as crianças!
- Este dispositivo é apenas para uso interno.
- Para proteger contra o risco de choque elétrico, não mergulhe a unidade, o cabo ou o plugue na água ou em outro líquido.
- Desconecte antes de limpar e executar a manutenção no aparelho.
- Use um pano macio umedecido com sabão neutro e use um pano seco para limpá-lo novamente.

Instruções de aterramento

- Este dispositivo deve estar conectado ao terra. No caso de um mau funcionamento ou avaria, o aterramento reduzirá o risco de choque elétrico ao fornecer um caminho de menor resistência à corrente elétrica. Este aparelho está equipado com um plugue condutor de aterramento.

O plugue deve ser conectado a uma tomada apropriada

- que esteja instalada e aterrada de acordo com todos os códigos e regulamentações locais.

A conexão incorreta do condutor de aterramento do

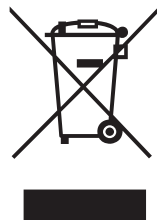
- equipamento pode resultar em risco de choque elétrico. Consulte um eletricista qualificado ou representante de serviço se tiver dúvidas se o aparelho está devidamente aterrado.

- Não modifique a ficha fornecida com o aparelho; Se não couber na tomada.
- Tenha uma tomada adequada instalada por um electricista qualificado.
- Não abuse, sente-se ou fique em pé na porta da máquina de lavar louça ou na grelha.
- Não opere a sua máquina de lavar louça a menos que todos os painéis estejam posicionados corretamente.
- Abra a porta com muito cuidado. Se a máquina de lavar louça estiver a funcionar, existe o risco de a água sair. Não coloque objetos pesados ou fique de pé na porta quando ela estiver aberta.
- O dispositivo pode tombar para frente.
Ao carregar itens para lavar:
 - 1) Coloque objetos afiados para que não danifiquem a vedação da porta;
 - 2) Aviso: facas e outros utensílios com uma ponta afiada, devem ser colocados no cesto com as pontas viradas para baixo ou colocadas na horizontal.
- Alguns detergentes de louça são fortemente alcalinos. Eles podem ser extremamente perigosos se forem ingeridos. Evite o contacto com a pele e os olhos e mantenha as crianças afastadas da máquina de lavar louça quando a porta estiver
- aberta. Verifique se o detergente em pó está vazio depois de completar o ciclo de lavagem.

- Não lave itens de plástico a menos que estejam marcados como "laváveis na máquina de lavar louça" ou equivalente.
- Para itens de plástico não tão marcados, verifique as recomendações do fabricante.
- Use apenas detergentes e produtos de enxágue recomendados para uso em uma máquina de lavar louça automática.
- Nunca use sabão, detergente de roupa ou detergente de mão na máquina de lavar louça.
- A porta não deve ser deixada aberta, pois isso pode aumentar o risco de tropeçar.
Se o cabo de alimentação estiver danificado, deverá ser substituído pelo fabricante, o vendedor de serviço ou pessoas com qualificações semelhantes, a fim de evitar riscos
- Durante a instalação, a fonte de alimentação não deve ser excessivamente ou perigosamente dobrada ou achatada.
- Não adultere os controles.
- O aparelho precisa ser conectado à válvula principal de água usando novos conjuntos de mangueiras. Conjuntos antigos não devem ser reutilizados.
- Para economizar energia, no modo de espera, o aparelho será desligado automaticamente enquanto não houver nenhuma operação em 15 minutos.
- O número máximo de definições de local a serem lavadas é 14.
- A pressão máxima permitida de água de entrada é de 1MPa.
- A pressão mínima permitida de água de entrada é de 0,04MPa.

Eliminação de resíduos

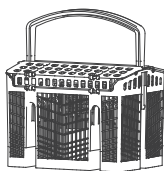
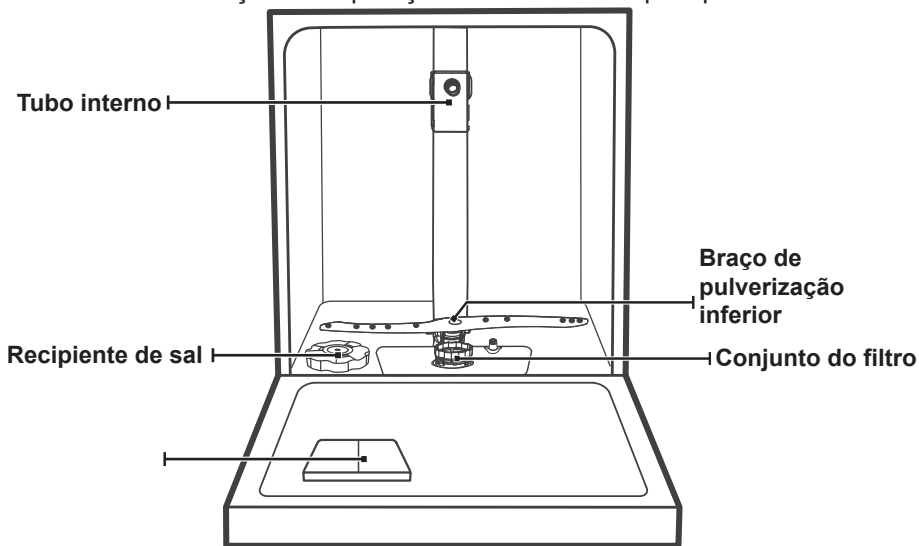
- Para descartar o pacote e aparelho por favor, vá para um centro de reciclagem. Portanto, corte o cabo de alimentação e faça o dispositivo O fechamento da porta é inutilizável.
- Os recipientes de papelão são feitos de papel reciclado e devem ser descartados ao coletar papel usado para reciclagem.
- Ao garantir que este produto seja descartado corretamente, ele ajudará a evitar possíveis conseqüências negativas para o meio ambiente e a saúde humana, que poderiam ser causadas pelo manuseio inadequado deste produto.
- Para obter informações mais detalhadas sobre como reciclar este produto, entre em contato com o escritório local da cidade e com o serviço de coleta de lixo doméstico.
- **DESCARTE:** Não descarte este produto como lixo municipal não selecionado. A coleta de tais resíduos separadamente para tratamento especial é necessária.



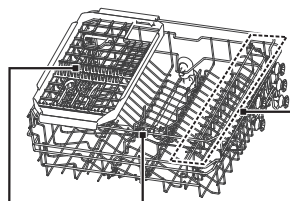
DESCRIBÇÃO DO PRODUTO

❗ IMPORTANTE:

Para obter o melhor desempenho da sua máquina de lavar louça, leia todas as instruções de operação antes de usá-la pela primeira vez.



Cesto de talheres

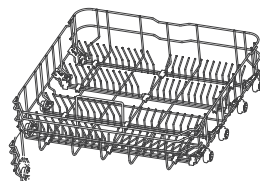


Terceiro cesto para talheres

Terceiro irrigador superior

Suporte para copos

Cesto superior



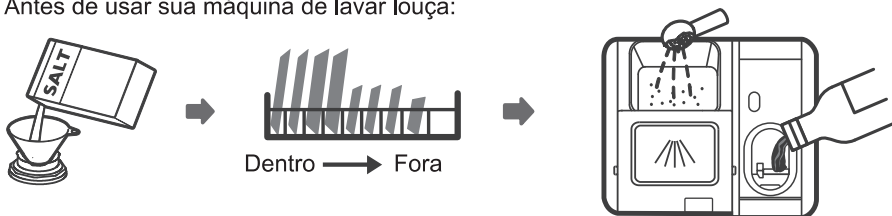
Cesto inferior

💡 NOTA:

As imagens são apenas para referência, os diferentes modelos podem ter imagens diferentes.

USAR A MÁQUINA DE LAVAR LOUÇA

Antes de usar sua máquina de lavar louça:



1. Defina o amaciador de água
2. Coloque o sal no amaciador de água
3. Coloque o cesto
4. Encha o dispensador



Ver seção 1 "Amaciador de água" na PARTE 1. Ver seção 1 "Amaciador de água" da PART II : II : Versão especial, versão especial, se você precisar configurar o amaciador de água. Se você precisar configurar o purificador de água, consulte

Coloque o sal no purificador de água

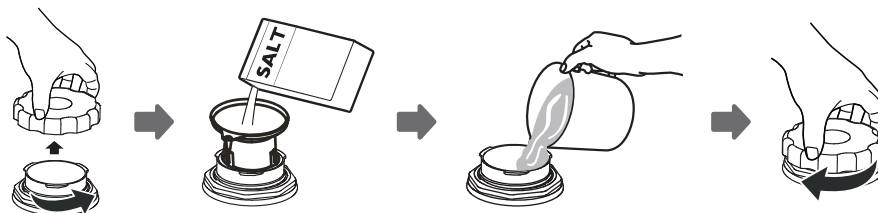
💡 NOTA:

Se o seu modelo não tiver um purificador de água, você pode pular esta seção. Use sempre sal para usar na máquina de lavar louça. O recipiente de sal está sob o cesto inferior e deve ser preenchido como explicado abaixo:

⚠️ ADVERTÊNCIA

- Utilize apenas sal especificamente projetado para o uso de máquinas de lavar louça! Qualquer outro tipo de sal não especificamente projetado para o uso de máquinas de lavar louça, especialmente sal de cozinha, danificará o amaciante de água. Em caso de danos causados pelo uso de sal inadequado, o fabricante não dá nenhuma garantia nem é responsável pelos danos causados.
- Basta preencher com sal antes de executar um ciclo. Isso evitará que grãos de sal ou água salgada sejam derramados na parte inferior da máquina por um período de tempo que pode causar corrosão.

Siga os passos abaixo para adicionar sal à sua máquina de lavar louça:



1. Remova a cesta inferior e desparafuse a tampa do tanque.
2. Coloque a extremidade do funil (fornecida) no orifício e deite aproximadamente 1,5 kg de sal para máquina de lavar louça.
3. Encha o depósito de sal até ao seu limite máximo com água. É normal que uma pequena quantidade de água saia do recipiente de sal.
4. Depois de encher o recipiente, volte a enroscar a tampa.
5. A luz de advertência do sal não estará mais presente depois que o recipiente de sal tiver sido preenchido com sal.
6. Imediatamente após o enchimento do sal no recipiente de sal, deve ser iniciado um programa de lavagem (sugerimos a utilização de um programa curto). Caso contrário, o sistema de filtragem, a bomba ou outras partes importantes da máquina podem ser danificadas por água salgada. Isso está fora da garantia.

NOTE:

- O recipiente de sal só deve ser reabastecido quando a luz de advertência do salno painel de controle acende.
- Dependendo de quão bem o sal se dissolve, a luz de advertência de sal ainda pode estar acesa mesmo se o recipiente de sal estiver cheio.
- Se não houver luz de advertência de sal no painel de controle (para alguns modelos), você pode estimar quando o sal no amaciante deve ser preenchido pelos ciclos que a máquina de lavar louça executou.
- Se o sal derramou, execute um programa de pré-lavagem ou rápido para removê-lo.

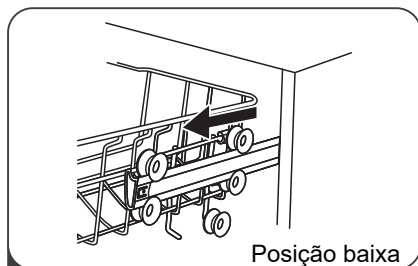
Dicas

Ajustar a bandeja superior

Tipo 1:

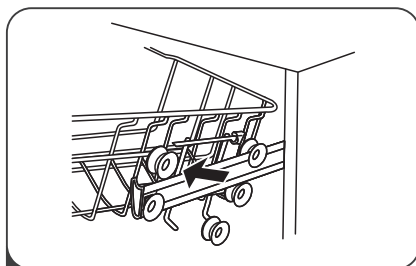
A altura do cesto superior pode ser facilmente ajustada para acomodar pratos mais altos no cesto superior ou inferior.

Para ajustar a altura da prateleira superior, siga estas etapas:



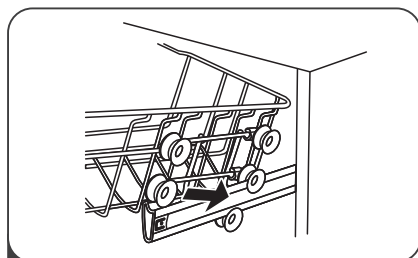
1

Retire o cesto superior.



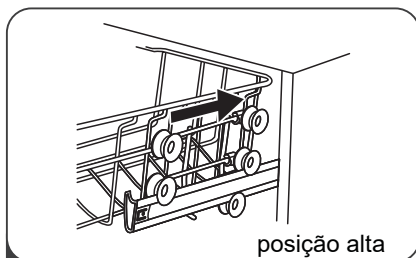
2

Remova o cesto superior.



3

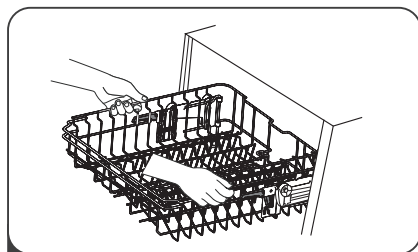
Substitua o cesto superior nos rolos superior ou inferior.



4

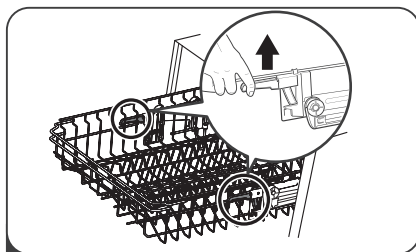
Empurre o cesto superior.

Tipo 2:



1

Para elevar a grade até a posição superior, levante a grade até que os dois lados estejam na mesma altura. A prateleira será protegida em seu lugar.

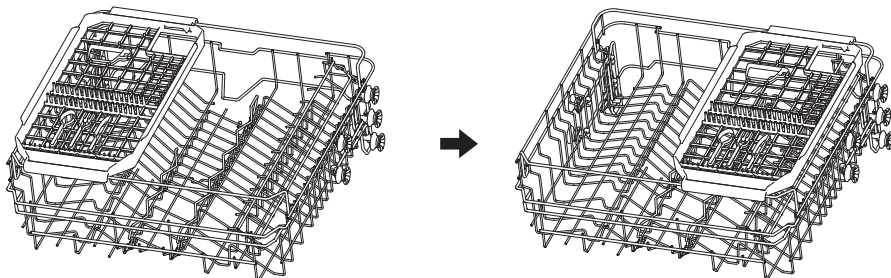


2

Para abaixar o rack, empurre a alça e solte-a.

Cesto para talheres deslizante

O terceiro cesto para talheres pode deslizar para a direita ou para a esquerda.



Dobrando as prateleiras dos copos

Para abrir espaço para os itens mais altos, levante a prateleira da xícara.

Você também pode removê-lo quando seu uso não for necessário.

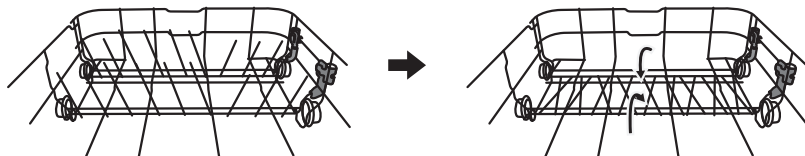


Dobre as prateleiras

Os picos são usados para segurar as placas e um prato. Eles podem ser reduzidos para criar mais espaço para itens grandes.

levantar

dobrar de volta



LIMPEZA E MANUTENÇÃO

Cuidados externos

A porta e o selo da porta

Limpe regularmente as vedações da porta com um pano macio e úmido para remover os depósitos de alimentos. Quando a máquina de lavar louça estiver carregada, resíduos de alimentos e bebidas podem pingar nas laterais da porta da máquina de lavar louças. Estas superfícies estão fora do gabinete de lavagem e não são acessadas pela água dos braços do pulverizador. Qualquer depósito deve ser limpo antes que a porta seja fechada.

Painel de controle

O painel de controle deve ser limpo SOMENTE com um pano macio e úmido.

ADVERTÊNCIA

- Para evitar a penetração de água na fechadura da porta e nos componentes elétricos, não use nenhum tipo de aerossol.
- Nunca use limpadores abrasivos ou esfregões em superfícies externas, pois eles podem riscar o acabamento. Algumas toalhas de papel também podem riscar ou deixar marcas na superfície.

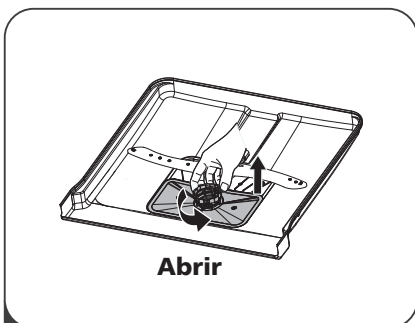
Cuidados internos

Sistema de filtro

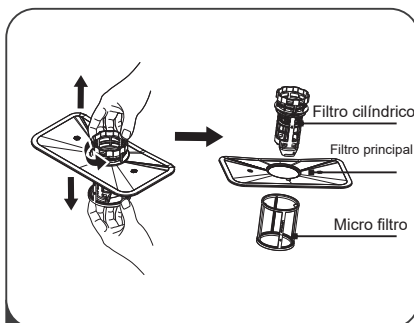
O sistema de filtragem na base do gabinete de lavagem retém resíduos grosseiros do ciclo de lavagem. Os resíduos brutos coletados podem causar obstrução dos filtros. Verifique a condição dos filtros regularmente e limpe-os, se necessário, sob água corrente. Siga os passos abaixo para limpar os filtros no gabinete de lavagem.

NOTA:

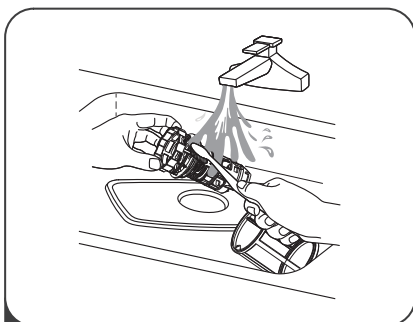
As imagens são apenas para referência, diferentes modelos do sistema de filtragem e os braços do aspersor podem ser diferentes.



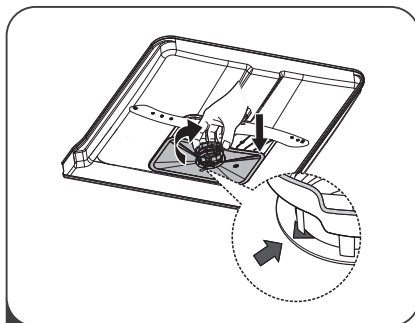
- 1** Rode o filtro no sentido inverso ao dos ponteiros do relógio. Levante o conjunto do filtro e retire-o da máquina.



- 2** O filtro mais fino pode ser retirado da parte inferior do conjunto do filtro. O filtro grosso pode ser removido do filtro principal, apertando suavemente as guias na parte superior e puxando-o para cima.



- 3** Restos alimentares maiores podem ser limpos lavando o filtro com água corrente. Para uma limpeza mais completa, use uma escova de limpeza macia.



- 4** Volte a montar os filtros ao contrário ordem da desmontagem. Coloque o conjunto do filtro e gire no sentido dos ponteiros do relógio em direção à seta de fechar.

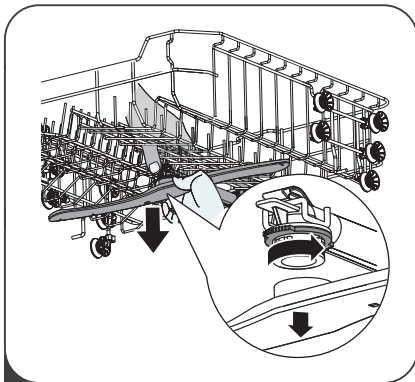
⚠ ADVERTÊNCIA

- Não aperte demais os filtros. Substitua os filtros em seqüência com segurança, caso contrário, sujeira pesada pode entrar no sistema e causar um bloqueio.
- NUNCA use a máquina de lavar louça sem filtros no lugar. A substituição inadequada do filtro pode reduzir o nível de desempenho do aparelho e danificar os pratos e utensílios.

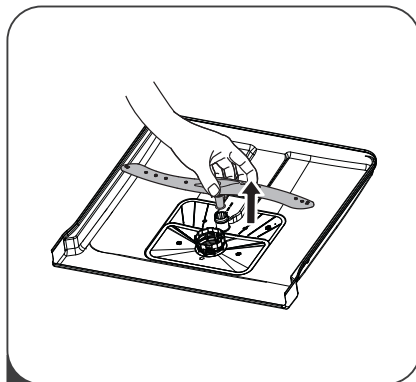
Braços de pulverização

É necessário limpar regularmente os braços de aspersão para produtos químicos de água dura que obstruam os jatos e os mancais do braço de pulverização.

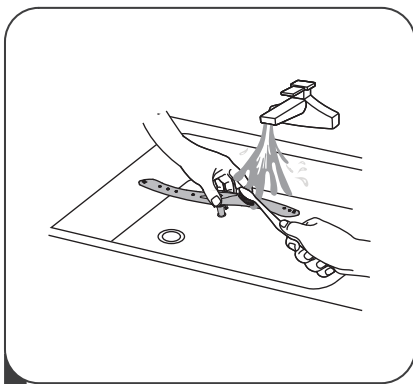
Para limpar os braços de pulverização, siga as instruções abaixo:



- 1 Para retirar o braço aspersor superior, segure na porca e rode no sentido dos ponteiros do relógio para o remover.



- 2 Para retirar o braço aspersor inferior, segure na parte central e levante.



- 3 Lave os braços com água morna e sabão e use uma escova macia para limpar os jatos. Substitua-os depois de enxaguá-los completamente.

Cuidado com a máquina de lavar louça

Precaução de gelo

Tome medidas de proteção contra congelamento na máquina de lavar louça no inverno. Todos os ciclos de pós-lavagem funcionam da seguinte maneira:

1. Corte a corrente elétrica na máquina de lavar louça na fonte de suprimento.
2. Desligue o fornecimento de água e desconecte o tubo de entrada de água da válvula de água.
3. Drene a água do tubo de entrada e da válvula de água. (Use uma panela para recolher a água)
4. Reconecte a mangueira de entrada de água à válvula de água.
5. Remova o filtro no fundo da cuba e use uma esponja para absorver a água no cárter.

Depois de cada lavagem

Após cada lavagem, desligue o fornecimento de água para o aparelho e deixe a porta ligeiramente aberta para que a umidade e os odores não fiquem presos no interior.

Remova o plugue

Sempre remova o plugue do soquete antes de limpar ou executar a manutenção.

Sem solventes ou limpeza abrasiva

Para limpar o exterior e as peças de borracha da máquina de lavar louça, não use solventes ou produtos de limpeza abrasivos. Basta usar um pano com água morna e sabão.

Para remover manchas ou manchas da superfície interna, use um pano umedecido com água e um pouco de vinagre ou um produto de limpeza feito especificamente para lava-louças.

Quando não está em uso por um longo tempo

Recomenda-se que execute um ciclo de lavagem com a máquina de lavar louça vazia, retire a ficha da tomada, desligue o fornecimento de água e deixe a porta do aparelho ligeiramente aberta. Isso ajudará os vedantes da porta a durarem mais e impedir a formação de odores no interior do aparelho.

Mova o dispositivo

Se o aparelho se mover, tente mantê-lo na posição vertical. Se for absolutamente necessário, você pode ficar de costas.

INSTRUÇÕES DE INSTALAÇÃO

⚠ ADVERTÊNCIA



Perigo de Choque Elétrico

Desconecte a energia elétrica antes de instalar a máquina de lavar louça. Caso contrário, morte ou choque elétrico podem resultar.

⚠ Atenção

A instalação dos tubos e equipamentos elétricos deve ser realizada por profissionais.

Sobre a conexão de energia

⚠ ADVERTÊNCIA

Para segurança pessoal:

- Não use um cabo de extensão ou plugue adaptador com este aparelho.
- Em nenhuma circunstância corte ou remova a conexão de aterramento do cabo de alimentação.

Requisitos elétricos

Consulte a etiqueta de classificação para a tensão nominal e conecte a máquina de lavar louça à fonte de energia adequada. Use o fusível 10A / 13A / 16A requerido, o fusível ou disjuntor de tempo recomendado e forneça um circuito separado que sirva somente a este aparelho.

Conexão elétrica

Certifique-se de que a tensão e a frequência da corrente correspondem às da placa de classificação. Basta inserir o plugue em uma tomada devidamente aterrada. Se a tomada elétrica à qual o dispositivo deve estar conectado não for adequada ao plugue, substitua o plugue, em vez de usar um adaptador ou algo semelhante, pois eles podem causar superaquecimento e queimaduras.

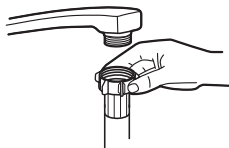
⚠ Certifique-se de que haja uma conexão de aterramento correta antes de usar

Abastecimento de água e drenagem

Conexão de água fria

Conecte a mangueira de fornecimento de água fria a um conector roscado de 3/4 pol. E verifique se ela está bem presa no lugar.

Se os canos de água são novos ou não foram usados por um longo período de tempo, corra a água para se certificar de que a água está limpa. Esta precaução é necessária para evitar o risco de obstrução da entrada de água e danificar o aparelho.



mangueira de fornecimento comum



mangueira de alimentação de segurança

Sobre a mangueira de alimentação de segurança

A mangueira de alimentação de segurança é composta por paredes duplas. O sistema de mangueiras garante sua intervenção, bloqueando o fluxo de água no caso de a mangueira de alimentação estar quebrada e quando o espaço de ar entre a mangueira de suprimento e a mangueira corrugada externa estiver cheio de água.

⚠ AVISO

Uma tubagem ligada a um triturador pode romper caso se instale na mesma tubagem de descarga do lava-louças.

Se o lava-louças possuir um triturador, recomendamos que utilize uma tubagem diferente.

Como conectar a mangueira de suprimento de segurança

1. Puxe as mangueiras de alimentação de segurança completamente para fora do compartimento de armazenamento localizado na parte traseira da máquina de lavar louça.
2. Aperte os parafusos da mangueira de segurança na torneira com rosca de 3/4 pol.
3. Ligue a água completamente antes de ligar a máquina de lavar louça.

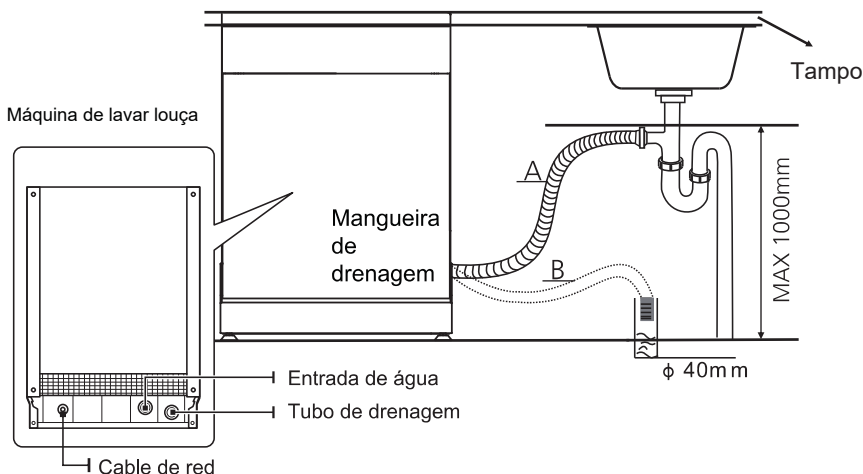
Como desconectar a mangueira de suprimento de segurança

1. Desligue a água.
2. Desaparafuse a mangueira de alimentação de segurança da torneira.

Conexão de mangueiras de drenagem

Insira a mangueira de drenagem em um tubo de drenagem com um diâmetro mínimo de 4 cm ou deixe-a entrar na pia, certificando-se de evitar dobrá-la ou comprimi-la. A altura do tubo de drenagem deve ser inferior a 1000 mm. A extremidade livre da mangueira não deve ser submersa em água para evitar que se retraia.

⚠ Fixar com segurança a mangueira de drenagem na posição A ou na posição B



Como drenar o excesso de água das mangueiras

Se a pia for 1000 mm mais alta do solo, o excesso de água nas mangueiras não pode ser drenado diretamente para a pia. Será necessário drenar o excesso de água das mangueiras em um recipiente ou recipiente adequado que seja mantido fora e abaixo da pia.

Saída de água

Ligue a mangueira de drenagem de água. A mangueira de drenagem deve ser instalada corretamente para evitar vazamento de água. Certifique-se de que a mangueira de drenagem de água não está dobrada ou esmagada.

Mangueira de extensão

Se você precisar de uma extensão de mangueira de drenagem, certifique-se de usar uma mangueira de drenagem similar.

Não deve exceder 4 metros; caso contrário, o efeito de limpeza da máquina de lavar louça poderia ser reduzido.

Conexão sifão

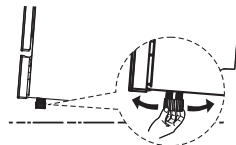
A conexão de resíduos deve ter menos de 100 cm de altura (máximo) da parte inferior da placa. A mangueira de drenagem de água deve ser fixada.

Coloque o dispositivo

Coloque o aparelho no local desejado. As costas devem ficar encostadas na parede atrás e nos lados, ao longo dos armários ou paredes adjacentes. A máquina de lavar loiça está equipada com mangueiras de abastecimento de água e de drenagem que podem ser colocadas à direita ou à esquerda para facilitar a instalação.

Nivelando o dispositivo

Depois que o aparelho estiver ajustado para nivelamento, a altura da máquina de lavar loiça pode ser alterada ajuste do nível de pés aparafusados.



💡 NOTA:

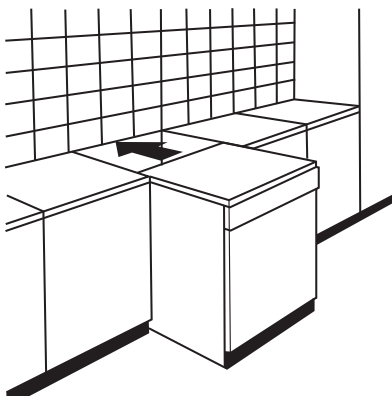
Aplique apenas na máquina de lavar louça independente.

Instalação independente

Montagem entre gabinetes existentes

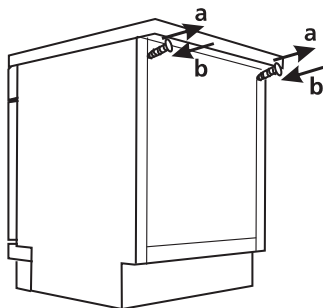
A altura da máquina de lavar loiça, 845 mm, foi concebida para permitir que a máquina seja instalada entre armários existentes da mesma altura em cozinhas modernas instaladas. Os pés podem ser ajustados para alcançar a altura correta.

O topo laminado da máquina não requer nenhum cuidado especial, pois é resistente ao calor, à prova de riscos e à prova de manchas.



Sob o trabalho existente acima

(quando instalado sob uma placa de trabalho) Na maioria das cozinhas modernas instaladas, há apenas uma bancada sob a qual armários e aparelhos são instalados. Neste caso, remova a parte superior de trabalho da máquina de lavar louça desparafusando os parafusos por baixo da extremidade traseira da parte superior (a).



⚠ Atenção

Depois de remover a parte superior da peça, os parafusos DEVEM ser aparafusados de volta sob a borda traseira da parte superior (b).

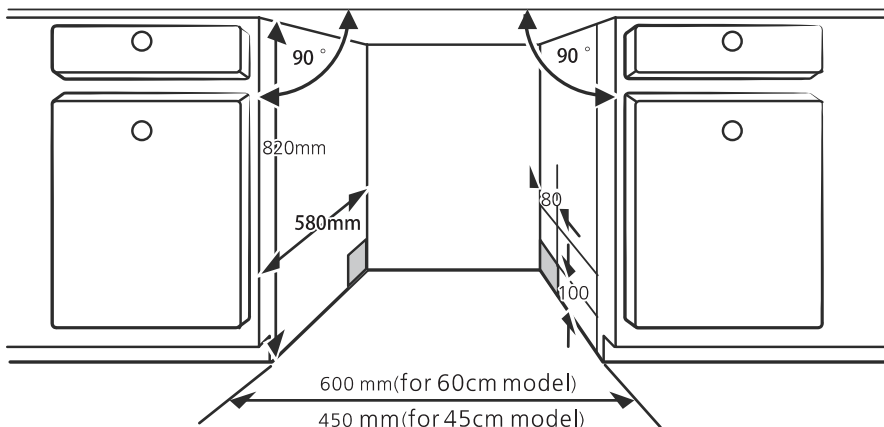
A altura será reduzida para 815 mm, conforme previsto no Regulamento Internacional (ISO) e a máquina de lavar louça irá encaixar perfeitamente sob a cozinha.

• Instalação embutida (para o modelo integrado)

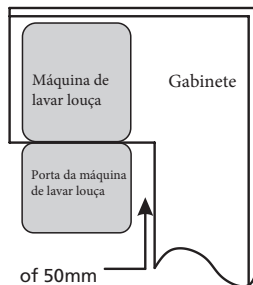
Etapa 1. Selecione o melhor local para a máquina de lavar louça

A posição de instalação da máquina de lavar louça deve estar próxima das mangueiras de entrada e de drenagem existentes e do cabo de alimentação. Ilustrações das dimensões do armário e da posição de instalação da máquina de lavar louça A posição de instalação da máquina de lavar louça deve estar próxima das mangueiras de entrada e de drenagem existentes e do cabo de alimentação. Ilustrações das dimensões do armário e a posição de instalação da máquina de lavar louça.

1. Menos de 5 mm entre a parte superior da máquina de lavar louça e o armário e a porta exterior alinhada com o armário.



2. Se a máquina de lavar louça estiver presa no canto do armário, deve haver algum espaço quando a porta é aberta.



NOTA:

Dependendo de onde sua tomada de energia está localizada, você pode ter que fazer um furo no lado oposto do gabinete.

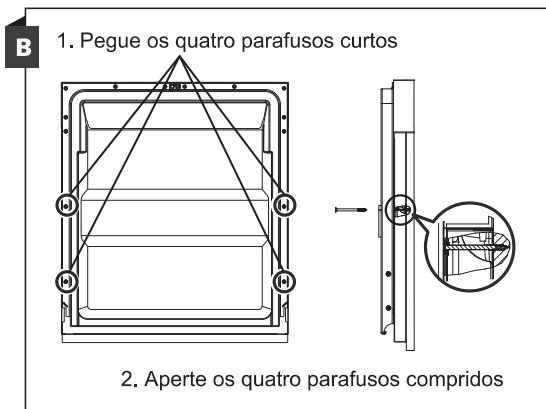
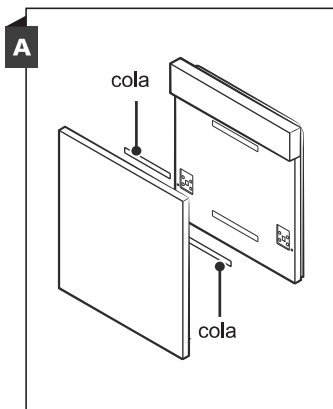
Etapa 2. Dimensões e instalação do painel estético



O painel de madeira estética pode ser processado de acordo com o painel de madeira estético pode ser processado de acordo com os desenhos de instalação. Desenhos de instalação.

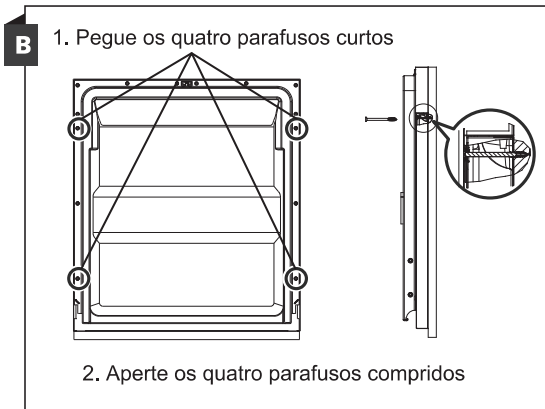
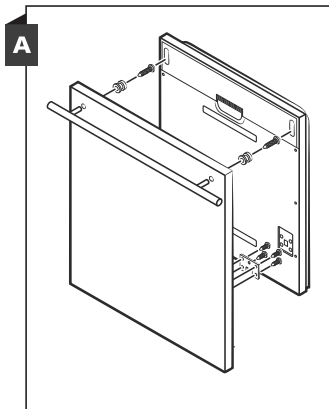
Modelo semi-integrado

O pino mágico A e o pino mágico B deslocam-se, o pino mágico A no painel de madeira estética e o pino mágico em feltro B na porta exterior da máquina de lavar louça (ver figura A). Depois de fixar o painel, prenda o painel à porta externa com parafusos e parafusos (consulte a figura B).



Modelo totalmente integrado

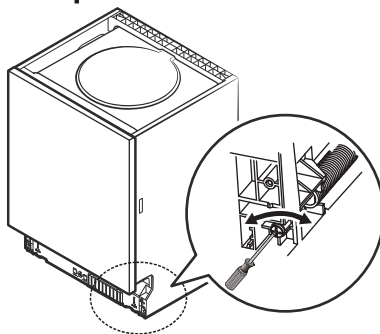
Instale o gancho no painel de madeira estética e coloque o gancho na ranhura da porta exterior da máquina de lavar loiça (consulte a figura A). Depois de fixar o painel, prenda o painel à porta externa com parafusos e parafusos (consulte a figura B).



Etapa 3. Ajuste da tensão da mola da porta

1. As molas da porta são ajustadas na fábrica para a tensão adequada para a porta externa. Se você tiver um painel de madeira estética instalado, você deve ajustar a tensão da mola da porta. Gire o parafuso de ajuste para mover o ajustador e a tensão ou relaxe o cabo de aço.

2. A tensão da mola da porta está correta quando a porta permanece horizontal na posição totalmente aberta, mas sobe até o final com um leve movimento de um dedo.

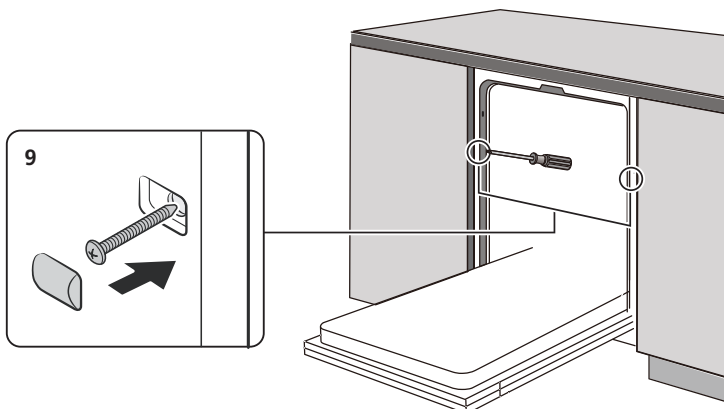


Etapa 4. Etapas de Instalação da Máquina de Lavar Louça



Veja os passos de instalação especificados na instalação.

1. Fixe a faixa de condensação abaixo da superfície de trabalho do gabinete. Certifique-se de que a faixa de condensação esteja alinhada com a borda da superfície de trabalho. (Passo 2)
2. Conecte a mangueira de entrada ao suprimento de água fria.
3. Conecte a mangueira de drenagem.
4. Conecte o cabo de força.
5. Coloque a máquina de lavar louça no seu lugar. (Estágio 4)
6. Nivele a máquina de lavar louça. A parte de trás pode ser ajustada a partir da frente da máquina de lavar louça, girando o parafuso Philips no meio da base da máquina de lavar louça com um parafuso Philips. Para ajustar as pernas dianteiras, use uma chave de fenda e gire as pernas dianteiras até que a máquina esteja nivelada. (Etapa 5 a etapa 6)
7. Instale a porta do móvel na porta exterior da máquina de lavar louça. (Etapa 7 a etapa 10)
8. Ajuste a tensão das molas da porta com uma chave Allen que gira no sentido horário para apertar as molas da porta esquerda e direita. Caso contrário, pode danificar a sua máquina de lavar louça. (Etapa 11)
- 9.** A máquina de lavar louça deve ser fixada no lugar. Fixe o lado com parafusos.



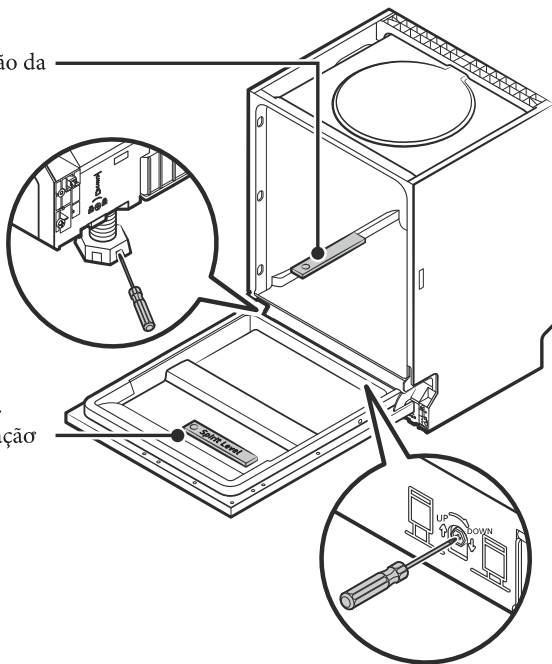
Etapa 5. Nivelando a máquina de lavar louça

A máquina de lavar louça deve estar nivelada para o correcto funcionamento do porta-loiça e para o desempenho de lavagem.

1. Coloque um nível de bolha na porta e no trilho dentro da banheira como mostrado para verificar se a máquina está nivelada.
2. Nivela a máquina de lavar louça ajustando as três pernas de nivelamento individualmente.
3. Quando nivelar a máquina de lavar louça, tenha cuidado para não deixar a máquina de lavar louça virar.

Nível de verificação da
frente para trás

Nível de verificação
de ida e volta



NOTA:

A altura máxima de ajuste dos pés é de 50 mm.

DICAS PARA RESOLVER PROBLEMAS

Antes de ligar para o serviço técnico

Revisar as caixas nas páginas a seguir pode impedir que você chame para obter serviço.

Problema	Causa possível	O que fazer?
A máquina de lavar louça não inicia	Fusível queimado, ou curto-circuito	Substitua o fusível ou reinicie o disjuntor. Remova qualquer outro aparelho que compartilhe o mesmo circuito com a máquina de lavar louça.
	A fonte de alimentação não está ligada.	Certifique-se de que a máquina de lavar louça esteja ligada e que a porta esteja bem fechada. Certifique-se de que o cabo de alimentação esteja conectado corretamente à tomada elétrica.
	A pressão da água é baixa	Verifique se o fornecimento de água está conectado corretamente e se a água está ligada.
	A porta da máquina de lavar louça não está bem fechada.	Certifique-se de fechar a porta corretamente e conectá-la.
Água não bombeada da máquina de lavar louça	Mangueira de drenagem torcida ou presa.	Verifique a mangueira de drenagem.
	Filtro entupido	Verifique o filtro grosso.
	Pia da cozinha preso.	Verifique a pia da cozinha para ter certeza de que está drenando bem. Se o problema é que a pia da cozinha não está drenando, você pode precisar de um encanador em vez de um técnico de máquina de lavar louça.
Bolhas de sabão	Detergente incorreto máquinas de lavar louça	Use apenas detergente especial para lavar louça para evitar formação de espuma. Se isso ocorrer, abra a máquina e deixe a espuma evaporar. Adicione 1 litro de água fria ao fundo da máquina de lavar louça. Feche a porta da máquina de lavar louça e selecione qualquer ciclo. Inicialmente, a máquina de lavar louça irá drenar a água. Abra a porta após a conclusão do estágio de drenagem e verifique se a espuma desapareceu. Repita se necessário.

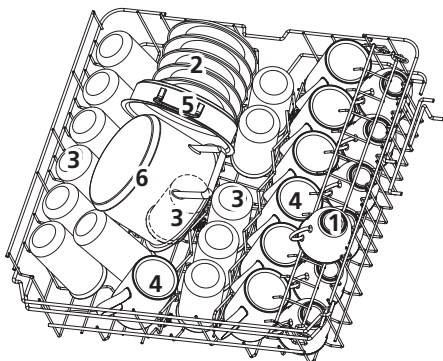
Problema	Causa possível	O que fazer?
	Auxiliar de enxágüe derramado.	Sempre limpe os derramamentos de abrillantador imediatamente.
Interior manchado	Você pode ter usado detergente com corante.	Certifique-se de que o detergente não tenha corante.
Filme branco na superfície interna	Minerais da água dura	Para limpar o interior, use uma esponja úmida com detergente e use luvas de borracha. Nunca utilize nenhum produto de limpeza que não seja detergente para loiça, caso contrário pode
Há manchas de ferrugem nos talheres	Os itens afetados não são resistentes à corrosão.	Evite lavar itens que não sejam resistentes à corrosão na máquina de lavar loiça.
	Nenhum programa foi executado depois de adicionar o sal da máquina de lavar loiça. Traços de sal entraram no ciclo de lavagem.	Execute sempre um programa de lavagem sem loiça depois de adicionar sal. Não selecione a função Turbo (se presente).
	A tampa está solta	Verifique se a tampa do descalcificador está firme.
Ruído de algo batendo na máquina de lavar loiça	Um braço de spray está atingindo um item em uma cesta	Interrompa o programa e reorganize os elementos que obstruem o braço de pulverização.
Ruído na máquina de lavar loiça	Os itens de loiça estão soltos na máquina de lavar loiça.	Interrompa o programa e reorganize os elementos da mesa.
Ruído de alguma coisa batendo nos canos de água	Isso pode ser causado pela instalação no site ou pela seção cruzada do pipe.	Isto não tem influência na função da máquina de lavar loiça. Em caso de dúvida, entre em contato com um encanador qualificado.
Os pratos não estão limpos	As placas não foram carregadas corretamente.	Veja as notas em "Carregar e descarregar a sua máquina de lavar loiça".
	O programa não foi suficientemente eficaz.	Selecione um programa mais intensivo.

Problema	Causa possível	O que fazer?
Os pratos não estão limpos	Não foi dispensado detergente suficiente.	Use mais detergente ou mude o seu detergente.
	Os itens estão bloqueando o movimento dos braços do pulverizador.	Reorganize os elementos para que o spray possa girar livremente.
	A combinação do filtro não está limpa ou não está colocada corretamente na base do gabinete de lavagem. Isso pode fazer com que os jatos do braço pulverizador fiquem bloqueados.	Limpe e / ou ajuste o filtro corretamente. Limpe os jatos do braço de pulverização.
Nebulosidade no vidro	Combinação de água morna e muito detergente.	Use menos detergente se você tiver água morna e selecione um ciclo mais curto para lavar o material de vidro e limpá-lo.
Manchas brancas aparecem em pratos e copos.	A área de água dura pode causar depósitos de calcário.	Adicione mais detergente.
Marcas pretas ou cinzas nas placas	Utensílios de alumínio foram esfregados contra os pratos	Use um limpador abrasivo suave para remover essas marcas.
O detergente foi deixado no dispensador	As placas bloqueiam o dispensador de detergente	Recarregue os pratos adequadamente
Os ouvidos não estão limpos	Carregamento incorreto	Carregue a máquina de lavar louça conforme sugerido nas instruções.
	Os pratos são removidos cedo demais	Não esvazie a sua máquina de lavar louça imediatamente após a lavagem. Abra a porta ligeiramente para que o vapor saia. Remova os pratos até que a temperatura interna esteja segura ao toque. Descarregue primeiro o cesto inferior para evitar que a água caia do cesto superior.

Problema	Causa possível	O que fazer?
Os pratos não estão limpos	O programa errado foi selecionado.	Com um programa curto, a temperatura de lavagem é menor, diminuindo o desempenho de limpeza. Escolha um programa com tempo de lavagem longo.
	Uso de talheres com revestimento de baixa qualidade.	A drenagem de água é mais difícil com esses itens. Talheres ou pratos deste tipo não são adequados para lavar na máquina de lavar louça.

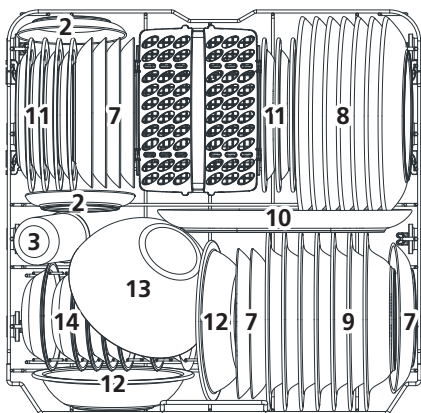
Método de carga de acordo com a norma EN60436:

1. Cesto superior:



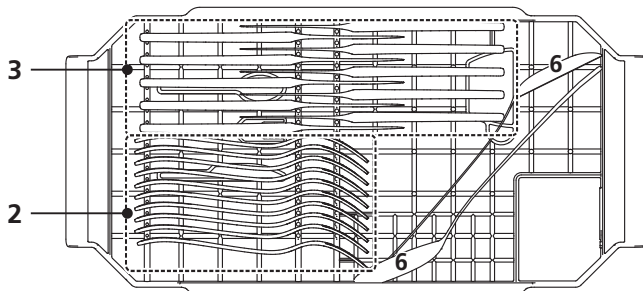
Número	Item
1	Chávenas pequenas
2	Pires
3	Glasses
4	Chávenas
5	Recipiente próprio para ir ao forno
6	Tacho pequeno

2. Cesto inferior:

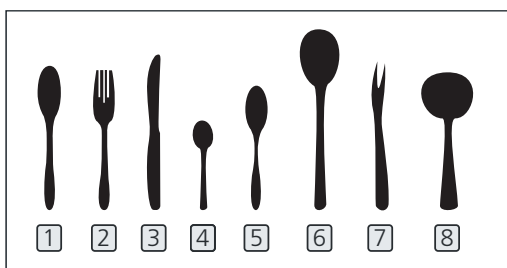
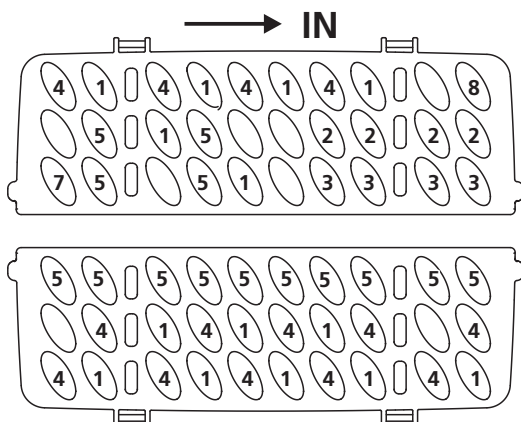


Número	Item
7	Pratos de sobremesa
8	Pratos de refeição
9	Pratos de sopa
10	Pratos de refeição
11	Pratos de sobremesa em melamina
12	Taças em melamina
13	Taça de vidro
14	Taças de sobremesa
15	Cesto de talheres

3.Cesto de talheres:



4.Cesto de talheres



Número	Item
1	Colher de sopa
2	Garfos
3	Facas
4	Colheres de chá
5	Colheres de sobremesa
6	Colheres de servir
7	Garfos de servir
8	Conchas

Informação para compatibilidade de testes de acordo com a norma EN60436

Capacidade para 10 serviços

Posição do cesto superior: mais baixa

Programa: ECO

Ajuste do abrillantador: Máx.

Ajuste do amaciador de água: H3

|| CONTEÚDO

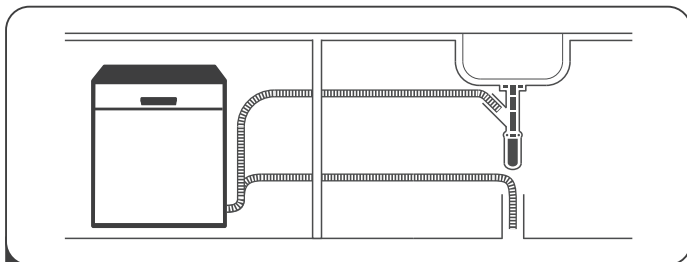
01	4	ANTES DE UTILIZAR A SUA MÁQUINA
	4	DE LAVAR LOUÇA
	6	Painel de controle
	7	Amaciador de Água
	10	Preparando e Carregando Pratos
	11	Função do Auxiliar de Enxaguamento e
	12	Detergente Enchendo o Reservatório de
	13	Auxiliar de Enxaguamento Preenchendo
		o Dispensador de Detergente
		13 MÁQUINA DE LAVAR LOUÇA
02	14	Começando uma lavagem de ciclo
	14	Alterar o ciclo médio do programa
	15	Esqueça Para Adicionar Um Prato?
03	16	CÓDIGOS DE ERRO
	17	INFORMAÇÃO TÉCNICA

NOTA:

- Se você não conseguir resolver os problemas sozinho, peça ajuda a um técnico profissional.
- O fabricante, seguindo uma política de constante desenvolvimento e atualização do produto, pode fazer modificações sem aviso prévio.
- Se estiver perdido ou desatualizado, você poderá receber um novo manual do usuário do fabricante ou fornecedor responsável.

GUIA DO USUÁRIO RÁPIDO

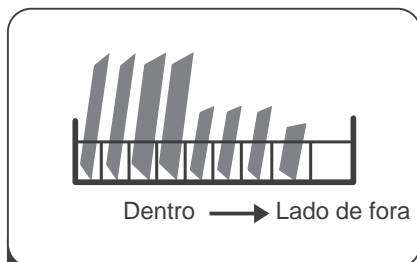
Por favor, leia o conteúdo correspondente no manual de instruções para o método operacional detalhado.



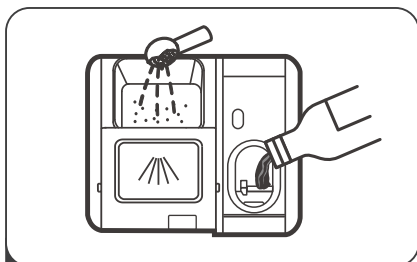
- 1 Instale a máquina de lavar louça
(Por favor, verifique a seção 5 “INSTRUÇÕES DE INSTALAÇÃO”
de PARTE : Versão genérica.)



- 2 Removendo o resíduo maior nos talheres



- 3 Carregando as cestas



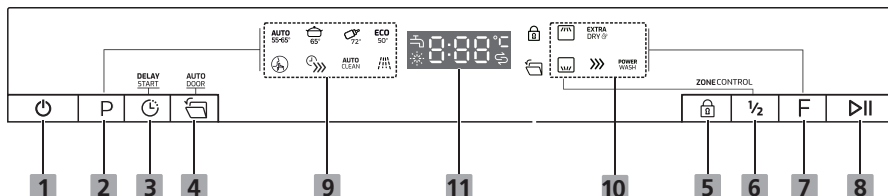
- 4 Enchendo o dispensador



- 5 Selecionando um programa e executando a máquina de lavar louça

INSTRUÇÕES DE UTILIZAÇÃO

Painel de comandos



Comandos

1 Botão On/Off	Pressione este botão para ligar/desligar a máquina de lavar louça
2 Botão de programa	Pressione para selecionar o programa apropriado. O icon correspondente acenderá.
3 Delay	Pressione o botão para adicionar ou diminuir o tempo de atraso máximo. Atraso de 24 horas pode ser definido.
4 Abertura automática	Quando selecionado, a porta da máquina de lavar louça abre automaticamente no final do programa, o que melhora os resultados de secagem. Esta função é selecionada por padrão.
5 Bloqueio para crianças	Esta opção permite que bloqueie os botões no painel de controle, deste modo as crianças não conseguem ligar a máquina de lavar louça, pressionando os comandos do painel. Apenas o botão Power permanece ativo.
6 Programa meia carga	Programa para quando não consegue encher na totalidade a máquina de lavar louça. Pode escolher esta função para economizar energia e água.
7 Funções	Pressione o botão para selecionar uma função, o icon correspondente irá acender.
8 Iniciar / Pausa	Pressione o botão para iniciar o programa de lavagem selecionado ou para colocar em pausa o programa de lavagem.

Display

9 Programas

AUTO
55-65°

Auto

A máquina de lavar louça reconhece automaticamente a quantidade e pressão de água necessárias, dependendo da sujidade da louça.



65°

Intensivo

Programa para a louça com sujidade mais incrustada ou com restos de alimentos.



72°

Higiene

Use para desinfetar pratos e copos. Mantem a temperatura da água a 72 C.



Whisper

Menor ruído e consumo de energia. Pensado para ligar a máquina de lavar durante a noite.



50°

ECO

Este é o programa standard adequado para cargas com pouco sujidade, como pratos e copos. Também pode ser usado para panelas com pouca sujidade.



1 hora

Para cargas com pouca sujidade que precisam de uma lavagem rápida.



AUTO
CLEAN

Autoclean (auto limpeza)

Especificamente criado para eliminar odores e micro-organismos da sua máquina de lavar louça. Fornece uma limpeza eficaz da sua máquina de lavar louça.



Express

Reduz o tempo do programa. (Só pode ser usado com o programa Intensivo, whisper, ECO, 1 hora)

10 Funções



Aspersor superior

Apenas o aspersor superior está ativo. O aspersor inferior não está em funcionamento.



Aspersor inferior

Apenas o aspersor inferior está ativo. O aspersor superior não está em funcionamento.

Display

10 Funções

**EXTRA
DRY** 

Extradry

Para um melhor resultado de secagem. (Só pode ser usado no programa Intensivo, Sussurro, ECO, 1 hora)



Express

Reduz o tempo do programa. (Só pode ser usado com o programa Intensivo, whisper, ECO, 1 hora)

**POWER
WASH**


Powerwash

Para lavar louça muito suja e difícil de limpar. (Só pode ser usado com Intensivo, Higiene, ECO, Sussurro, 1 hora)

11 Screen




Torneira

Se o indicador “” estiver aceso, significa que a torneira da água está fechada.




Abrilhantador

Se o indicador “” estiver aceso, significa que a máquina de lavar louça tem pouco abrilhantador e precisa ser repostado.



Sal

Se o indicador “” estiver aceso, significa que a máquina de lavar louça tem pouco sal e precisa ser repostado.



Mostra o tempo de duração do programa, código de erro, lavagem principal, temperatura etc.

Descalcificador de Água

O descalcificador de água deve ser ajustado manualmente, usando o mostrador de dureza da água.

O descalcificador de água é projetado para remover minerais e sais da água, o que teria um efeito prejudicial ou adverso sobre o funcionamento do aparelho.

Quanto descalcificador minerais houver, mais difícil será a sua água.

O amaciante deve ser ajustado de acordo com a dureza da água em sua área. Sua autoridade local de água pode aconselhá-lo sobre a dureza da água em sua área.

Ajustando o consumo de sal

A máquina de lavar louça foi concebida para permitir o ajuste da quantidade de sal consumida com base na dureza da água utilizada. Isto destina-se a otimizar e personalizar o nível de consumo de sal.

Por favor, siga os passos abaixo para o ajuste no consumo de sal.

1. Feche a porta e ligue a máquina de lavar louça
2. Pressione o botão start /pause durante 5 segundos para iniciar o programa de ajuste do descalcificador dentro de 60 segundos após o aparelho iniciar.
3. Pressione o botão de programa para selecionar o ajuste necessário de acordo com o valor indicado pelos serviços municipalizados de água da sua localidade. Com cada pulsação o display altera para H1-H2-H3-H4-H5-H6.
4. Pressione o botão On/off para sair do modo de regulação.

DUREZA DA ÁGUA				Nível de amaciador de água	consumo de sal (gram/cycle)
German °dH	French °fH	British °Clarke	Mmol/l		
0 - 5	0 - 9	0 - 6	0 - 0.94	H1->Rapid indicators flicker	0
6 - 11	10 - 20	7 - 14	1.0 - 2.0	H2->90 mins indicators flicker	9
12 - 17	21 - 30	15 - 21	2.1 - 3.0	H3->90 mins, Rapid indicators flicker	12
18 - 22	31 - 40	22 - 28	3.1 - 4.0	H4->ECO indicators flicker	20
23 - 34	41 - 60	29 - 42	4.1 - 6.0	H5->ECO, Rapid indicators flicker	30
35 - 55	61 - 98	43 - 69	6.1 - 9.8	H6->ECO, 90 mins indicators flicker	60

1° dH = 1,25 ° Clarke = 1,78 ° fH = 0,178 mmol / l

A configuração do manufactory: H3

Contacte o seu conselho de água local para obter informações sobre a dureza do seu abastecimento de água.



Por favor, verifique se a seção 3 "Carregando o sal no amaciante" Por favor, verifique se a seção 3 "Carregando o sal no amaciante" da PARTE de PARTE I : I : versão genérica, se sua máquina de lavar loiça não tem sal. Generic Version, Se sua máquina não tiver sal.

NOTA:

Se o seu modelo não possui amaciador de água, você pode pular esta seção. Descalcificador de Água

A dureza da água varia de lugar para lugar. Se água dura for usada na lava-louças, depósitos se formarão nos pratos e utensílios.

O aparelho é equipado com um amaciante especial que utiliza um recipiente de sal especificamente projetado para eliminar a cal e os minerais da água.

Preparando e Carregando Pratos

- Considere a compra de utensílios identificados como à prova de máquinas de lavar louça.
- Para itens específicos, selecione um programa com a menor temperatura possível. Para
- evitar danos, não retire o vidro e os talheres da máquina de lavar louça imediatamente após o término do programa.

Para lavar os seguintes talheres / pratos

Não são adequados

- Talheres com madeira de chifre de madeira ou pegadas de madrepérola
- Artigos de plástico que não são resistentes ao calor
- Talheres mais antigos com peças coladas que não são resistentes à temperatura Itens de cutelaria ou pratos colados
- Artigos de peltre ou cooper
- Copo de cristal
- Artigos de aço sujeitos a ferrugem
- Bandejas de madeira
- Itens feitos de fibras sintéticas
- São de aptidão limitada
- Alguns tipos de óculos podem tornar-se opacos após um grande número de lavagens As peças de prata e de alumínio têm tendência a descolorar durante a lavagem. Os padrões de vidro podem desbotar se a máquina for lavada frequentemente

Recomendações para o carregamento da máquina de lavar louça

Raspe qualquer grande quantidade de comida restante. Suavizar os restos de comida queimada em panelas. Não é necessário enxaguar a louça com água corrente.

Para um melhor desempenho da máquina de lavar louça, siga estas diretrizes de carregamento.

(Recursos e aparência de cestas e cestas de talheres podem variar de seu modelo.)

Coloque os objetos na máquina de lavar louça da seguinte maneira:

- Itens como xícaras, copos, potes / panelas etc. são direcionados para baixo.
- Itens curvos, ou aqueles com recessos, devem ser carregados de forma a que a água possa escorrer.
- Todos os utensílios são empilhados de forma segura e não podem tombar.
- Todos os utensílios são colocados de forma a que os braços de pulverização possam rodar livremente durante a lavagem.
- Carregue objetos ociosos, como copos, copos, panelas, etc. Com a abertura voltada para baixo, de modo que a água não possa se acumular no recipiente ou em uma base profunda.
- Pratos e itens de cutelaria não devem estar um dentro do outro, nem cobrir um ao outro.
- Para evitar danos, os óculos não devem tocar um no outro.
- A cesta superior é projetada para guardar louça mais delicada e mais leve, como copos, xícaras de café e chá.
- Facas de lâmina longa armazenadas na posição vertical são um risco potencial!
- Itens longos e / ou afiados de talheres, como facas de entalhe, devem ser posicionados horizontalmente no cesto superior.
- Por favor, não sobrecarregue a sua máquina de lavar louça. Isso é importante para bons resultados e consumo razoável de energia.

NOTA:

Itens muito pequenos não devem ser lavados na máquina de lavar louça, pois podem cair facilmente do cesto.

Removendo os pratos

Para evitar que a água pingue do cesto superior para o cesto inferior, recomendamos que esvazie primeiro o cesto inferior, seguido pelo cesto superior.

WARNING



Itens serão quentes! Para evitar danos, não retire o vidro e os talheres da máquina de lavar louça durante cerca de 15 minutos após o término do programa.

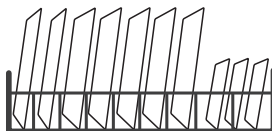
Carregando o cesto superior

A cesta superior é projetada para segurar mais delicada e louça mais leve, como copos de café e chá e pires, bem como pratos, tigelas pequenas e rasas panelas (desde que não estejam muito sujas). Posicione o pratos e utensílios de cozinha para que eles não serão movidos por o spray de água.



Carregando o cesto inferior

Sugerimos que você coloque itens grandes e os mais difícil de limpar itens devem ser colocados na parte inferior cesta: como panelas, frigideiras, tampas, travessas e tigelas, conforme mostrado na figura abaixo. É preferível colocar servindo pratos e tampas ao lado das prateleiras, a fim de Evite bloquear a rotação do braço superior.



O diâmetro máximo recomendado para placas em frente ao dispensador de detergente é de 19 cm, isto para não abertura do mesmo.

Carregando a cesta de talheres

Os talheres devem ser colocados no rack de talheres separadamente um do outro nas posições apropriadas, e certifique-se de que os utensílios não encaixem juntos, isso pode causar um mau desempenho.

⚠ WARNING



Não deixe nenhum item se estender pelo fundo.
Sempre carregue utensílios afiados com a ponta afiada para baixo!



Para o melhor efeito de lavagem, por favor, carregue as cestas de acordo com o padrão. Para o melhor efeito de lavagem, por favor, carregue as cestas de acordo com as opções de carregamento padrão na última seção das opções de carregamento da última seção da PART I : Gener VersionGeneric Generic Version

Função do Auxiliar de Enxaguamento e Detergente


O abrillantador é liberado durante o enxágue final para evitar que a água forme gotículas em seus pratos, o que pode deixar manchas e estrias. Também melhora a secagem permitindo que a água saia da louça. A sua máquina de lavar louça foi concebida para utilizar auxiliares de enxaguamento líquidos.

⚠ WARNING

Use apenas abrillantador de marca para lava-louças. Nunca encha o distribuidor de abrillantador com quaisquer outras substâncias (por exemplo, agente de limpeza para louça, detergente líquido). Isso danificaria o aparelho.

Reabastecer o depósito de abrillantador

A necessidade de reabastecer o depósito de abrillantador depende da frequência com que a louça é lavada e da configuração de abrillantador usada.

- O indicador de depósito () de abrillantador aparecerá quando houver necessidade de o reabastecer.
- Não encha em demasia o depósito de abrillantador.

Função de detergente

Os ingredientes químicos que compõem o detergente são necessários para remover, esmagar e dispensar toda a sujeira da lavadora de louças. A maioria dos detergentes de qualidade comercial é adequada para este fim.

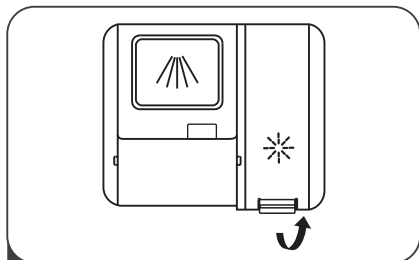
⚠ WARNING

- **Uso Adequado de Detergente**
Use apenas detergente especificamente para uso em lava-louças. Mantenha seu detergente fresco e seco.
Não coloque detergente em pó no dispensador até que esteja pronto para lavar pratos.

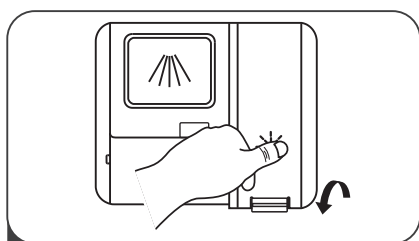


Detergente lava-louças é corrosivo! Mantenha o detergente da máquina de lavar louça fora do alcance das crianças.

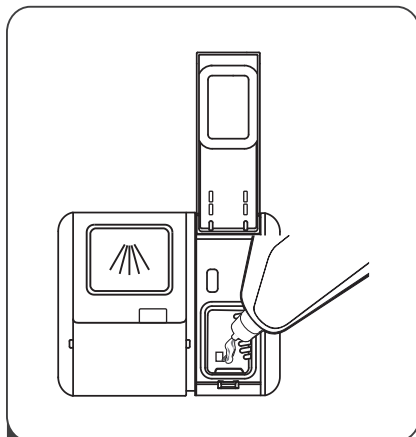
Colocar abrilhantador



1 Remova a tampa do reservatório.



3 Volte a colocar a tampa.



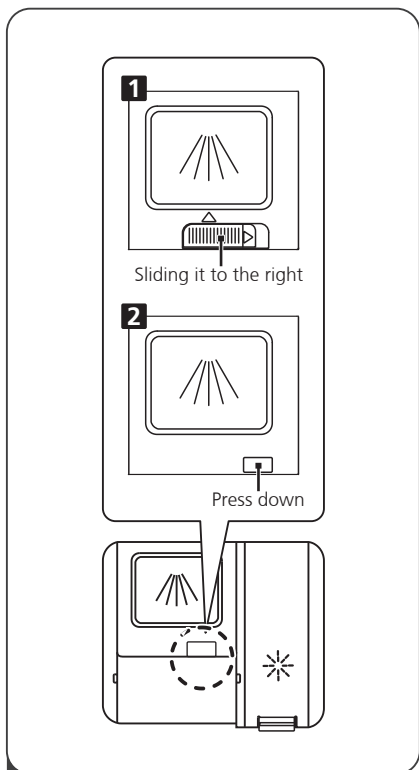
2 Coloque abrilhantador no depósito sem o encher em demasia.

Regular o nível de abrilhantador

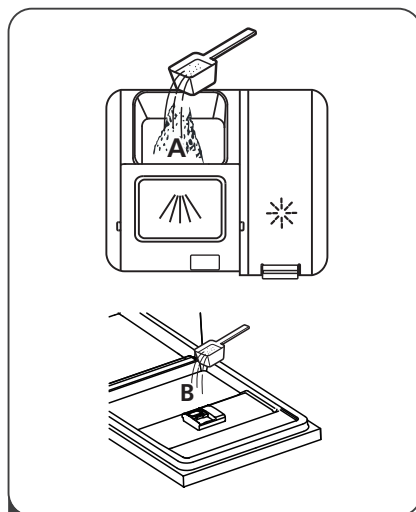
A máquina está desenhada para ajustar o consumo por utilizador. Pode obter um melhor desempenho de secagem usando uma dose de abrilhantador limitada. Basta seguir os seguintes passos:

1. Abra a porta e ligue a máquina na tomada.
2. Depois de realizar o item 1 e de esperar 60 segundos, carregue no botão Start/Pause durante mais de 5 segundos. Depois volte a carregar no botão Start/Pause para configurar e o indicador de abrilhantador começa a piscar na frequência 1 Hz.
3. Pressione no botão Start/Pause para selecionar a configuração desejada de acordo com os hábitos de uso. A configuração vai mudar de acordo com a seguinte sequência: d3->d4->d5->d1->d2->d3. Quando mais alto for o número, mais abrilhantador a máquina usa.
4. Carregue no botão Power para sair da configuração ou não faça nenhum procedimento 5 segundos. A configuração que vem de série é a H3.

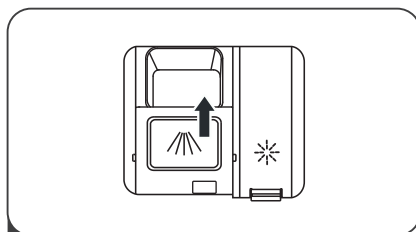
Encha o dispensador de detergente



- 1** Colocar detergente
1. Deslize para a esquerda
 2. Pressione para baixo



- 2** Acrescente detergente na cavidade maior (A) para a lavagem principal. Para um melhor resultado de lavagem, especialmente se tiver recipientes bastante sujos coloque um pouco mais de detergente. O detergente adicional vai ativar-se na fase da pré-lavagem.



- 3** Feche o depósito, deslizando-o para a frente.




Nota:



- Tenha em atenção que dependendo da sujidade da água, a configuração pode ser diferente.
- Por favor observe as recomendações do fabricante na embalagem do detergente.

MÁQUINA DE LAVAR LOUÇA

Tabela de Ciclo de Lavagem

A tabela abaixo mostra quais programas são melhores para os níveis de resíduos alimentares neles e quanto detergente é necessário. Também mostra várias informações sobre os programas. (●) Significa: precisa encher o Dispensador de enxágue.

Programa	Descrição do Ciclo	Detergente Pré / Principal	Tempo de funcionamento	Energia (Kwh)	Água (L)	Abrilhantador
AUTO 55-65°	Pré-lavagem (45°C) Lavar(55-65°C) Enxaguar Enxaguar (50-55°C) Secagem	<u>4/18g</u> 1or2 pieces	85-150	1.050-1.551	10.6-15.9	●
 65° Intensive	Pré-lavagem(50°C) Lavar(65°C) Enxaguar Enxaguar(60°C) Secagem	<u>4/18g</u> 1or3 pieces	205	1.651	16.5	●
 72°	Pré-lavagem(50°C) Lavar(72°C) Enxaguar Enxaguar Enxaguar(72°C) Secagem	<u>4/18g</u> 1or3 pieces	215	1.800	18.5	●
ECO 45° (*EN60436)	Wash(50°C) Enxaguar Enxaguar(50°C) Secagem	<u>4/18g</u> 1or2 pieces	198	0.849	10.0	●
 Whisper	Pré-lavagem(50°C) Lavar(60°C) Enxaguar Enxaguar Enxaguar(50°C) Secagem	<u>4/18g</u> 1or3 pieces	270	1.362	16.8	●

Programa	Descrição do Ciclo	Detergente Pré / Principal	Tempo de funcionamento	Energia (Kwh)	Água (L)	Abrilhantador
	Lavar(55°C) Enxaguar Enxaguar(50°C) Secagem	$\frac{22g}{1 \text{ piece}}$	60	0.853	11.5	●
AUTO CLEAN	Pre-wash(45°C) Lavar(70°C) Enxaguar Enxaguar(70°C) Secagem	$\frac{4/18g}{1 \text{ or } 2 \text{ pieces}}$	145	1.241	15.1	●
	Enxaguar	/	15	0.021	4.0	○

 **NOTA:**

ECO : Este programa é o ciclo de teste. As informações para teste de (*EN60436) comparabilidade de acordo com EN 60436.

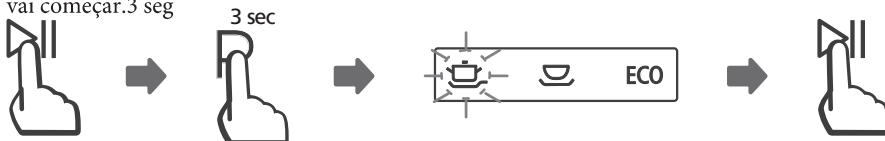
Comece um ciclo de lavagem

1. Remova o cesto inferior e superior, coloque a louça e empurre-a para trás. Recomenda-se carregar primeiro o cesto inferior e depois o superior.
2. Deite o detergente.
3. Insira o plugue no soquete. A fonte de alimentação refere-se à última página "Arquivo do produto". Certifique-se de que o abastecimento de água esteja ligado à pressão máxima.
4. Feche a porta, pressione o botão liga / desliga para ligar a máquina.
5. Escolha um programa, a luz de resposta acenderá. Em seguida, pressione o botão Iniciar / Pausa, a máquina de lavar louça irá iniciar o seu ciclo.

Alterar o programa na metade do ciclo

Um ciclo de lavagem só pode ser alterado se estiver funcionando por um curto período de tempo; caso contrário, é possível que o detergente já tenha sido liberado e que a máquina de lavar louça já tenha drenado a água de lavagem. Se este for o caso, a máquina de lavar louça deve ser reiniciada e o dispensador de detergente deve ser reabastecido. Para reiniciar a lava-louças, siga as instruções abaixo:

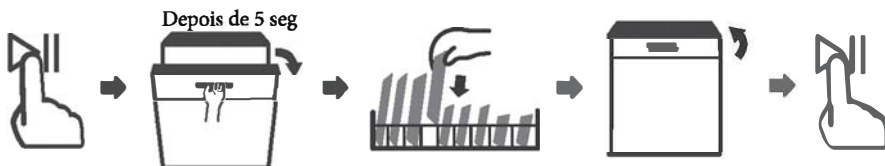
1. Pressione o botão Iniciar / Pausa para pausar a lavagem.
2. Pressione o botão Program por mais de 3 segundos: o programa será cancelado.
3. Pressione o botão Programa para selecionar o programa desejado.
4. Pressione o botão Iniciar / Pausa, após 10 segundos, a máquina de lavar louça vai começar. 3 seg



Você esqueceu de adicionar um prato?

Um prato esquecido pode ser adicionado a qualquer momento antes que o dispensador de detergente seja aberto. Se este for o caso, siga as instruções abaixo:

1. Pressione o botão Iniciar / Pausa para pausar a lavagem.
2. Aguarde 5 segundos e abra a porta.
3. Adicione as placas esquecidas.
4. Feche a porta.
5. Pressione o botão Iniciar / Pausa após 10 segundos, a máquina de lavar louça irá iniciar.



⚠ ADVERTÊNCIA



É perigoso abrir a porta no meio do ciclo, já que o vapor quente pode escaldá-lo.

Abertura automática

Após a lavagem, o sistema abre automaticamente a porta para terminar de secar a louça.

💡 NOTA:

A porta da máquina de lavar louça não deve ser bloqueada quando definida para abrir automaticamente. Isso pode prejudicar o fecho da porta. O programa rápido e de enxaguar não tem a função de abertura automática.



CÓDIGOS DE ERRO

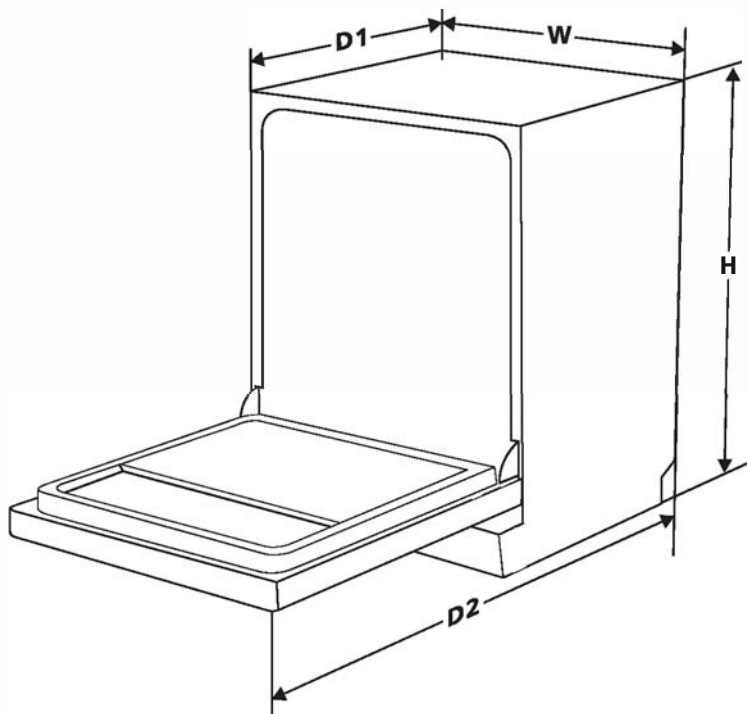
Se houver um mau funcionamento, a máquina de lavar louça exibirá códigos de erro para identificá-los:

Codes	Meanings	Possible Causes
E1	O tempo de entrada de água é excessivo/demorado	A torneira não está aberta. Não há água ou a pressão da água é muito baixa.
E3	Não atinge a temperatura correcta	Mau funcionamento do elemento de calor
E4	Transbordamento	Algum componente da máquina de lavar louça está com fuga de água
E8	Falha de orientação da válvula distributiva.	Circuito aberto ou quebra da válvula distributiva.
Ed	Falha de comunicação entre o PCB principal com display PCB.	Circuito aberto ou quebra no circuito, comunicação interrompida.

ADVERTÊNCIA

- Se ocorrer um estouro, desligue o abastecimento de água principal antes de chamar um serviço.
- Se houver água na bandeja de base devido a um transbordamento ou a um pequeno vazamento, a água deve ser removida antes de reiniciar a máquina de lavar louça.

INFORMAÇÃO TÉCNICA



Altura (H)	845mm
Largura (W)	598mm
Profundidade (D1)	600mm (com a porta fechada)
Profundidade (D2)	1175 mm (com a porta aberta a 90 °)

Informações do produto (EN60436)

Fornecedor: TEKA

Morada: C/ CAJO, 17 / 39011 / SANTANDER / ESPAÑA

Modelo: DFS 76810 SS DFS 76810 WH

Parâmetros Gerais do Produto

Parâmetro	Valor	Parâmetro	Valor	
Capacidade ^(a) (ps)	14	Dimensões em cm	Altura	84,5
			Largura	59,8
			Profundidade	60,0
EEl ^(a)	49,9	Classe de eficiência energética ^(a)	D ^(c)	
Índice do desempenho de limpeza ^(a)	1,13	Índice de desempenho de secagem ^(a)	1,07	
Consumo de energia em kWh (por ciclo), com base no programa ECO usando água fria para o enchimento. Energia do consumo vai depender de como a máquina for utilizada.	0,849	Consumo de água em litros (por ciclo), com base no programa ECO. Consumo real de água vai depender de como a máquina é usada e ligada a dureza da água.	10,0	
Duração do programa ^(a) (h:min)	3:18	Tipo	Instalação livre	
Ruído acústico aerotransportado emissões ^(a) (dB(A) re 1 pW)	44	Ruído acústico aerotransportado classe de emissão ^(a)	B ^(c)	
Modelo desligado (W)	0,49	Modelo em espera (W)	N/A	
Início Diferido (W) (se aplicável)	1,00	Espera em rede (W) (se aplicável)	N/A	

Duração mínima da garantia oferecida pelo fornecedor (): 2 anos

Informação adicional:

Link da Web para o site do fornecedor, onde as informações no ponto 6 do Anexo II do O Regulamento da Comissão (UE) 2019/2022 () () é encontrado:

^(a) Para o programa ECO.

^(b) Alterações a estes itens não serão consideradas relevantes para os fins do parágrafo 4º do Artigo 4.º do Regulamento (UE) 2017/1369.

^(c) Se a base de dados do produto gerar automaticamente o conteúdo definitivo desta célula o fornecedor não deve inserir esses dados.

⁽¹⁾ Regulamento (UE) 2019/2022 da Comissão, de 1 de outubro de 2019, que estabelece requisitos de design ecológico para máquinas de lavar louça domésticas, de acordo com a Directiva 2009/125 / CE do Parlamento Europeu e de o Conselho que altera o Regulamento (CE) n.º 1275/2008 da Comissão e revoga a Comissão Regulamento (UE) n.º 1016/2010 (ver



www.teka.com