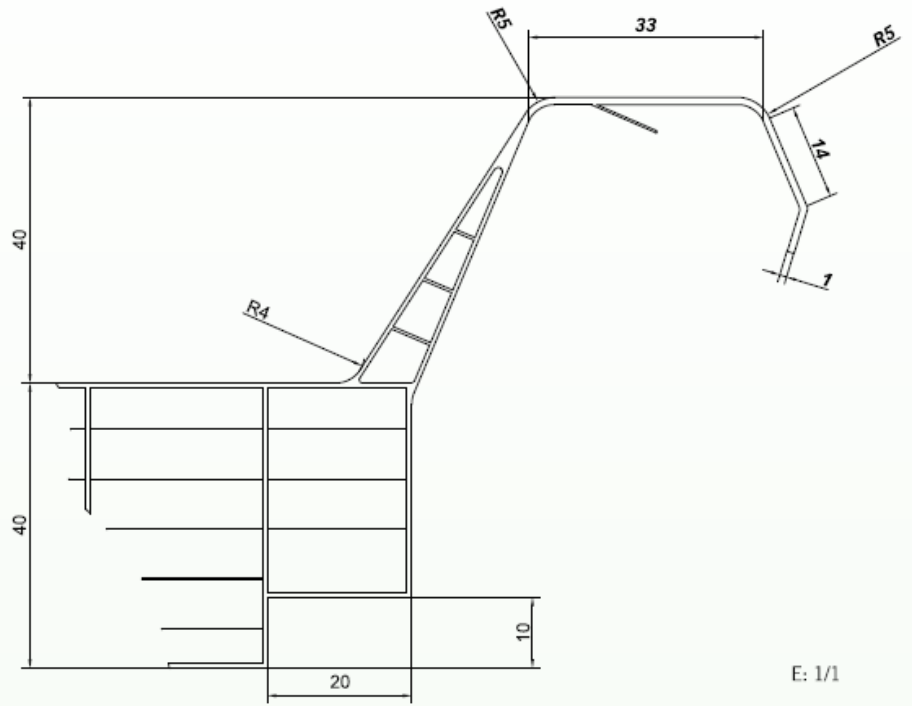


Nota:

* espessura 40mm, disponível sob consulta e sujeita a quantidades mínimas de encomenda

Espessura	30 e 40* mm
Alvéolos verticais	24 mm
Paredes horizontais	7
Largura útil da placa	1.000 mm
Comprimento	à medida
Controlo solar (G=valor)	em estudo
Isolamento térmico	30 1,28 w/m ² /°K · 40 1,14 w/m ² /°K
Isolamento acústico	23 - dB
Dilatação	0.065 mm/m°C
Proteção UV	coextrusão face exterior
Classificação Fogo	disponível
Temperatura uso normal	-30° +120°C
Garantia decenal	contra granizo, perda de transmissão de luz e amarelecimento



E: 1/1

