

DESCRIPCIÓN

Anclaje metálico de expansión mediante rosca para cargas ligeras en hormigón y materiales macizos

Acero cincado electrolítico de 5 micras de espesor

Tornillo de acero calidad 8.8 (80 kg/mm²)

Fácil y rápida colocación a través del taladro de la pieza a fijar

Posibilidad de desmontaje

Diferentes longitudes para una misma métrica



APLICACIONES:

Cualquier elemento para fijar en los gremios de la Carpintería, Electricidad, Fontanería, Cerrajería, Estructuras y prefabricados de hormigón, etc...

Barandillas

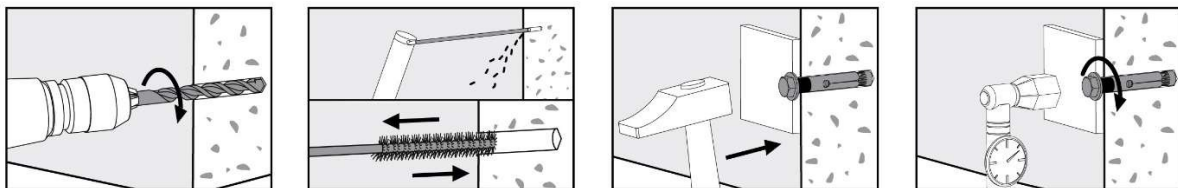
Estructuras metálicas

Asientos de instalaciones deportivas y culturales

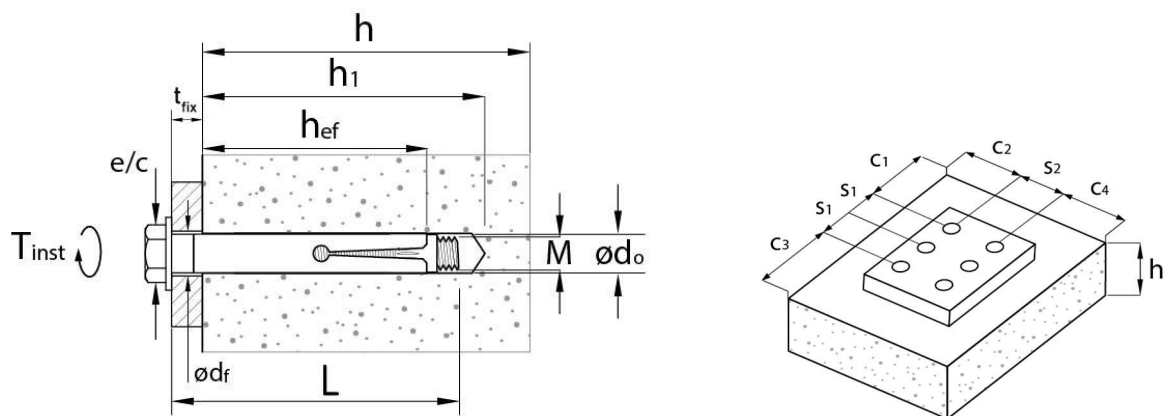
Angulares

Placas

INSTALACIÓN:



CARACTERÍSTICAS TÉCNICAS Y DATOS DE COLOCACIÓN:



ANCLAJE					
Código	Descripción	Rosca M	Ø Ext. anclaje (mm) $d_o = d_{nom}$	Long. total bajo arandela (mm) L	E/C (mm)
23090082	M6 / Ø8 x 45	M6	8	45	10
23090083	M6 / Ø8 x 60	M6	8	60	10
23090100	M8 / Ø10 x 60	M8	10	60	13
23090101	M8 / Ø10 x 80	M8	10	80	13
23090120	M10 / Ø12 x 70	M10	12	70	17
23090121	M10 / Ø12 x 100	M10	12	100	17
23090161	M12 / Ø16 x 80	M12	16	80	19
23090163	M12 / Ø16 x 100	M12	16	100	19
23090203	M16 / Ø20 x 110	M16	20	110	24

DATOS DE COLOCACIÓN									
Descripción	Ø Broca (mm) d_o	*Prof. min. Taladro (mm) h_1	Ø Broca pieza a fijar (mm) d_f	Espesor máx a fijar (mm) t_{fix}	Profundidad Embebida min. (mm) h_{ef}	Par de apriete (Nm) T_{inst}	*Distancias mínimas entre anclajes (mm) S	*Distancias mínimas al borde (mm) C	*Espesor min material base (mm) h
M6 / Ø8 x 45	8	50	10	5	38	10	76	95	80
M6 / Ø8 x 60	8	65	10	10	43	10	86	107	90
M8 / Ø10 x 60	10	65	12	10	43	20	86	107	90
M8 / Ø10 x 80	10	85	12	20	53	20	106	133	110
M10 / Ø12 x 70	12	75	14	15	47	35	94	118	100
M10 / Ø12 x 100	12	105	14	30	62	35	124	155	130
M12 / Ø16 x 80	16	85	18	20	50	50	100	125	100
M12 / Ø16 x 100	16	105	18	30	60	50	120	150	120
M16 / Ø20 x 110	20	115	22	30	70	80	140	225	140

*Distancias "S", "C", Espesor "h" y Profundidad de taladro "h₁", indicadas para valores t_{fix} y h_{ef} de tabla. Recalcular "S", "C", "h" y "h₁" en caso de aplicación de diferentes valores t_{fix} y h_{ef}.

CARGAS ADMISIBLES DE TRABAJO A EXTRACCIÓN Y CIZALLADURA SOBRE HORMIGONES DE RK INDICADOS										
Descripción	EXTRACCIÓN (daN)					CIZALLADURA (daN)				
	Hormigón de					Hormigón de				
	175 Kg/cm ²	200 Kg/cm ²	250 Kg/cm ²	300 Kg/cm ²	350 Kg/cm ²	175 Kg/cm ²	200 Kg/cm ²	250 Kg/cm ²	300 Kg/cm ²	350 Kg/cm ²
M6 / Ø8 x 45	200	212	237	243	250	212	225	237	250	260
M6 / Ø8 x 60	225	237	262	268	275	212	225	237	250	260
M8 / Ø10 x 60	290	300	315	315	325	375	400	410	425	435
M8 / Ø10 x 80	340	350	375	440	390	375	400	410	425	435
M10 / Ø12 x 70	365	375	400	410	415	610	650	660	670	680
M10 / Ø12 x 100	430	450	475	480	490	610	650	660	670	680
M12 / Ø16 x 80	550	560	590	595	605	735	790	800	810	815
M12 / Ø16 x 100	610	625	650	655	660	735	790	800	810	815
M16 / Ø20 x 110	800	840	860	870	880	875	935	950	965	975

Importante: Los valores indicados en esta tabla proceden de ensayos realizados en nuestros laboratorios, y en base a los datos de colocación indicados en la Tabla de Características Técnicas y Datos de Colocación.

Las cargas han sido determinadas con tornillos de Calidad 8.8, de Resistencia Mínima a la Tracción de 80 kg/mm², según DIN.267.

1 daN = 1 Kilogramo

FACTORES DE REDUCCIÓN DE LAS CARGAS DE TRABAJO EXTRACCIÓN Y CIZALLADURA, PARA DISTANCIAS INFERIORES A LAS INDICADAS EN LA TABLA DE DATOS DE COLOCACIÓN			
DISTANCIA ENTRE ANCLAJES		DISTANCIAS ENTRE CENTRO DE ANCLAJE Y BORDE LIBRE HORMIGÓN CARGA NO HACIA EL BORDE	
Distancia	Factor reductor	Distancia	Factor reductor
S	Ks	C	Kc
0,75 h _{ef}	0,65	1,00 h _{ef}	0,50
1,00 h _{ef}	0,72	1,25 h _{ef}	0,58
1,30 h _{ef}	0,80	1,50 h _{ef}	0,66
1,60 h _{ef}	0,90	1,75 h _{ef}	0,75
1,80 h _{ef}	0,94	2,00 h _{ef}	0,84
1,90 h _{ef}	0,96	2,25 h _{ef}	0,92
2,00 h _{ef}	1,00	2,50 h _{ef}	1,00

Importante: No está permitida la colocación de anclajes a unas distancias entre anclajes, o al borde del hormigón, inferiores a las mínimas previstas en las tablas de reducción.

Para determinar exactamente la Profundidad embebida de un anclaje, se ha de controlar previamente la zona de expansión del mismo, que en el caso del "DESA BRIC" es el final de la camisa.

La distancia desde este final hasta debajo de la arandela corresponde al h_{ef} de cada modelo de este producto.

Recomendaciones: Realizar ensayo del 3% de los anclajes aplicando una carga de prueba de 1,4 x Carga de Trabajo

Dada la diversidad de usos de nuestros productos, las indicaciones contenidas en estas hojas de información se dan únicamente a título orientativo. Aconsejamos a nuestros clientes se aseguren de que el producto cumple con la utilización deseada, asumiendo en este caso la responsabilidad de su uso.