

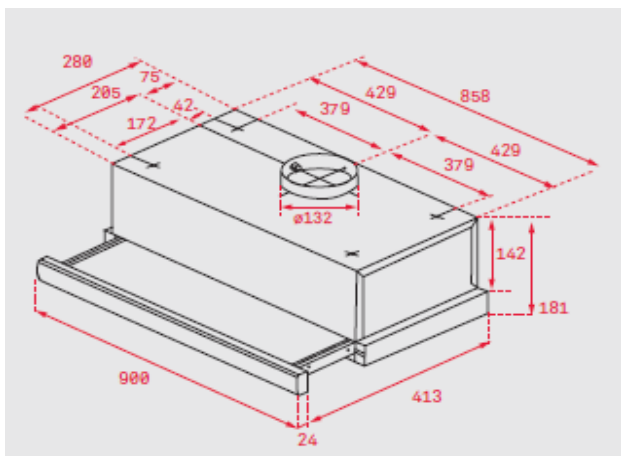
Características

Exaustor telescópico

- Frente em aço inoxidável extraível e substituível
- Painel de comandos mecânico
- Duas velocidades
- 2 lâmpadas halogeneo
- **Motor de dupla turbina**
- Capacidade de extração (*): min. 233 m³/h – máx. 332 m³/h
- Nível de potência sonora (*): min. 56 dBA – máx. 65 dBA
- Possibilidade de funcionamento em recirculação (filtro C3C)



Desenho Técnico



Cor

Inox

Código

121264

EAN

8421152146002

Dados Técnicos

Classificação energética	E
Fluxo de ar (Qmin) m ³ /h (*)	233
Fluxo de ar (Qmax) m ³ /h (*)	332
Fluxo de ar (Qboost) m ³ /h (*)	-
Potência sonora (LwA) veloc. min dBA (*)	56
Potência sonora (LwA) veloc. max dBA (*)	65
Potência sonora (LwA) veloc.Boost dBA (*)	-

(*) Reg. Delegado Europeu n.º 65/2014 da comissão de 1 de outubro de 2013.

A Teka Portugal SA, declina toda a sua responsabilidade mediante eventuais alterações de produto, inexatidões devidas a erros de transcrição, impressão ou fotográficos.