
MANUAL DE INSTRUCCIONES

ES

MANUAL DE INSTRUÇÕES

PT

INSTRUCTION MANUAL

EN

EWH 15 VE-D

EWH 30 VE-D

EWH 50 VE-D

EWH 80 VE-D

EWH 100 VE-D



The Teka logo, featuring a stylized lowercase 'teka' in a bold, italicized font with a black dot above the 'e'.



Manual de Instrucciones

Calentador de agua eléctrico de tanque sellado

EWH 15 VE-D

EWH 30 VE-D

EWH 50 VE-D

EWH 80 VE-D

EWH 100 VE-D

Lea atentamente este manual antes del
uso y la instalación

Gracias por seleccionar nuestro calentador de agua eléctrico. Por favor lea atentamente este manual antes de usarlo y aprenda correctamente los métodos de la instalación y el uso de este calentador de agua eléctrico para asegurar el pleno uso de sus excelentes funciones.

Advertencias especiales

- Antes de instalar este calentador de agua, debe comprobar que el electrodo de tierra en la toma de corriente está puesto a tierra, sin electricidad. Si no, este calentador de agua eléctrico no puede ser instalado ni usado.
- No use una toma de corriente móvil.
- La incorrecta instalación y uso de este calentador de agua puede causar graves daños materiales y personas.

► Contenido:

- Características del producto..... (1)
- Especificaciones..... (2)
- Breve introducción a la estructura del producto..... (2)
- Métodos de instalación..... (3)
- Utilización..... (5)
- Advertencias..... (5)
- Condiciones de conservación y mantenimiento (7)
- Fallos y tratamiento..... (8)
- Diagrama eléctrico..... (8)

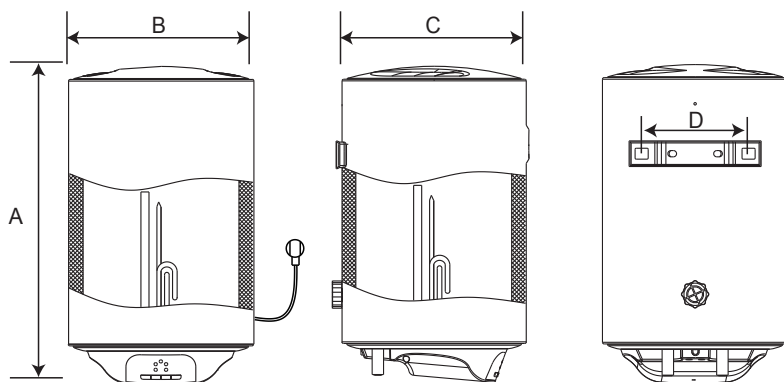
► Características del producto

1. Control completamente automático: adición automática de agua fría, calentamiento automático.
2. Protección cuatro veces más segura: múltiples dispositivos de protección segura, como la protección contra el calentamiento en seco, protección contra extra-temperatura, protección contra fuga de electricidad, protección contra alta presión hidráulica, etc, seguro y fiable.
3. Depósito interior de esmalte de zafiro: fabricado con la avanzada tecnología de esmalte del método electrostático seco, antioxidante, resistente a la corrosión, incrustación-resistente, prevención de fuga, de larga vida.
4. Tubería de calentamiento diseñada con baja carga térmica: segura y fiable, de larga vida.
5. Equipado con equipamientos resistentes a la corrosión e incrustación: productos duraderos.
6. Densa espuma integral de uretano: excelente aislante térmico, eficacia de energía y ahorro de electricidad.
7. Controlador de temperatura: control exacto y fiable de temperatura.
8. El rango de ajuste de temperatura de agua es de 30 a 75°C.
9. Manejo simple y uso fácil.

► Especificaciones

Modelo	Volumen (L)	Potencia Nominal (W)	Voltaje nominal (ACV)	Presión nominal (MPa)	Temperatura máxima de agua (°C)	Tipo eléctrico	Grado de impermeabilidad
EWH 15 VE-D	15	1500	220-240	0.75	75	Tipo I	IPX4
EWH 30 VE-D	30	1500	220-240	0.75	75	Tipo I	IPX4
EWH 50 VE-D	50	1500	220-240	0.75	75	Tipo I	IPX4
EWH 80 VE-D	80	1500	220-240	0.75	75	Tipo I	IPX4
EWH 100 VE-D	100	1500	220-240	0.75	75	Tipo I	IPX4

► Breve introducción a la estructura del producto



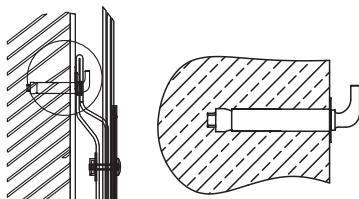
	EWH 15 VE-D	EWH 30 VE-D	EWH 50 VE-D	EWH 80 VE-D	EWH 100 VE-D
A	384	606	759	791	956
B	340	340	385	450	450
C	340	340	385	450	450
D	200	200	200	200	200

(Fig.1)

Atención: Asegúrese de utilizar los accesorios proporcionados por nuestra compañía al instalar este calentador de agua eléctrico. Este calentador de agua no puede ser colgado en el soporte hasta ser confirmado que es consistente y fiable. Si no, es posible que el calentador de agua se caiga de la pared y se produzcan deterioros al mismo e incluso graves accidentes a las personas. Al determinar los espacios de los orificios de perno, debe asegurarse de que hay un espacio no menor de 0.2m en el lado derecho del calentador eléctrico con el fin de facilitar su mantenimiento si es necesario.

1. Instalación del aparato principal

- 1.1 Este calentador de agua eléctrico debe ser instalado en una pared sólida. Si la pared no puede soportar un peso dos veces más que el peso total del calentador lleno de agua, es necesario instalar un soporte especial
- 1.2 Después de seleccionar el lugar adecuado, determine las posiciones de los dos orificios de instalación para los tacos. Con una taladradora haga dos orificios de longitud adecuada al tamaño de los tacos. Inserte los tacos y enrosque el tornillo como se muestra en la Fig 2. Luego cuelgue el calentador de agua eléctrico.



(Fig.2)

- 1.3 Instale en la pared la toma de corriente, cuyos requisitos son los siguientes: 250V/10, monofásica, tres electrodos. Es recomendable colocar la toma de corriente a la derecha por encima del calentador. La altura de la toma de corriente al suelo no debe ser menor de 1.8 m (vea Fig 3).



(Fig.3)

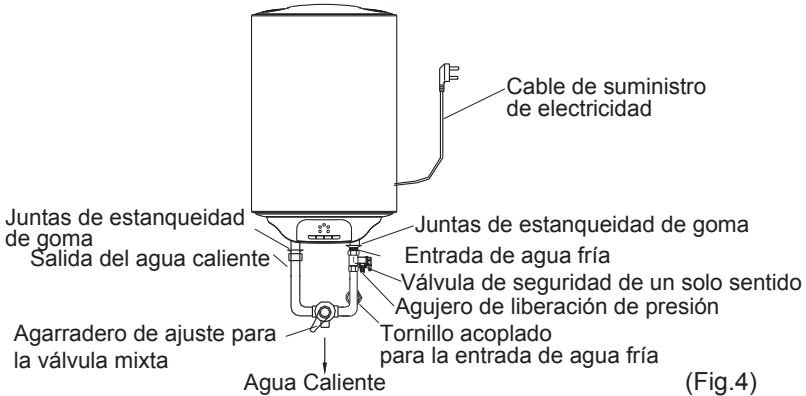
- 1.4 El calentador puede ser instalado en cualquier lugar de la casa, pero no debe estar expuesto al sol o la lluvia. Sin embargo, con el fin de reducir la pérdida de calor de las tuberías, el lugar de instalación del calentador debe estar lo más cerca posible del lugar donde se usa el agua.

2. Conexión de tuberías:

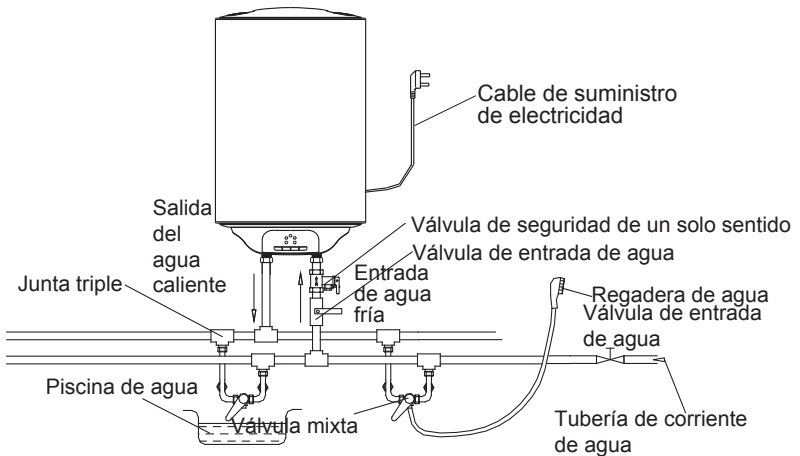
2.1 La dimensión de cada tubería es de G1/2.

2.2 Conexión de la válvula de seguridad de un solo sentido: instale la válvula de seguridad de un solo sentido calentador en la entrada de agua del aparato principal. (mantenga los tubos flexibles de drenaje de la válvula de seguridad inclinados hacia abajo y conectados con la atmósfera.).

2.3 A fin de evitar fugas al conectar los tubos, las juntas de goma provistas con el calentador deben ser añadidas al final de los tubos (vea Fig.4).



2.4 Si el usuario quiere realizar un sistema de suministro de múltiples sentidos, consulte los métodos mostrados en Fig.5 para la conexión de tuberías.



► Utilización

1. Primero, abra una de las válvulas de salida en la salida del calentador de agua, luego abra la válvula de entrada. El calentador de agua empieza a llenarse de agua. Cuando salga agua normalmente por la válvula de salida, esto implica que el calentador está lleno y la válvula de puede cerrar.

Atención: durante la operación normal, la válvula de entrada debe estar en el estado de "abierto".

2. Inserte el enchufe de suministro en la toma de corriente y las dos luces indicadoras se encenderán a la vez.

3. Este aparato puede controlar automáticamente la temperatura. Cuando la temperatura del agua dentro del aparato haya alcanzado la temperatura fijada(75°), se apagará automáticamente, y pasará al estado aislante térmico; evitando que el uso de agua caliente no se vea interrumpido. El calentador se apagará automáticamente y el indicador de calentamiento también se apagará.

4. Instrucciones de uso

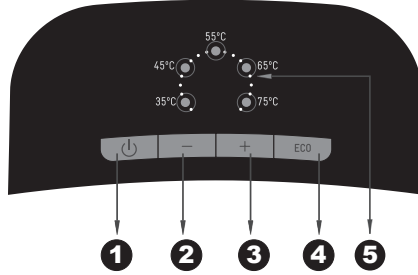
Funciones Básicas		
Botón	Función	Indicadores LED
⏻ Botón "ON/OFF"	Función ECO/SMART CONTROL	Selección de temperatura
Botón " - "	Calentamiento/Mantenimiento de temperatura	Indicación de temperatura
Botón " + "	Memoria de apagado	
Botón "ECO"	Configuración de fábrica	
	Función de reposo automático	
	Protección anti-congelación	

① Botón "ON/OFF":

Este botón es el botón de encendido/apagado. Pulse el botón. Todas las luces indicativas brillan 2 segundos. En caso de desconexión, los parámetros seleccionados por el usuario se memorizarán y se restaurarán una vez recuperada la conexión.

Para apagar el aparato pulse de nuevo el botón "ON/OFF".

↓ Panel de control



Nota

- En cualquier modo de funcionamiento, si pulsa el botón “ON/OFF”, el sistema se apagará excepto en caso de avería. En este caso, la luces se iluminarán para mostrar el tipo de avería detectada. La primera vez que encendemos el aparato el modo ECO estará
- activado de manera predeterminada. Para cambiar los parámetros de temperaturas debemos presionar la tecla ECO para desactivarlo y a continuación ajustar la temperatura deseada con el botón “+” y “-”.

- ② Botón “-”: modifica y establece la temperatura:
La temperatura se selecciona pulsando el botón “-”. Cada pulsación reduce la temperatura 10°C (75-65-55-45-35).
- ③ Botón “+”: modifica y establece la temperatura:
La temperatura se selecciona pulsando el botón “+”. Cada pulsación incrementa la temperatura 10°C (35-45-55-65-75).
- ④ Botón “ECO”:
 - a. Una vez encendido el aparato, pulse este botón para entrar en el modo “ECO”. Pulse “-,+”; la luz indicadora de la temperatura actual se apaga y la luz indicadora de 55 grados se enciende durante 5 segundos para indicar la selección del modo “ECO”. Después, la luz indicadora de la temperatura actual se enciende. Vuelva a pulsar este botón para salir del modo “ECO”.
 - b. Pulse el botón “ECO” durante 3 segundos para entrar en el modo SMART CONTROL (control inteligente). El indicador luminoso comienza a parpadear de manera sucesiva a través de las temperaturas cuando el modo SMART CONTROL está activado. Para salir del modo SMART CONTROL pulse de nuevo el botón “ECO” durante 3 segundos. El aparato volverá a los ajustes previos antes de seleccionar el modo SMART CONTROL.
- ⑤ Area de información de temperatura

5. Recuperar los ajustes de fábrica

Con el termo apagado, si se pulsa el botón “ECO” y el botón “ON/OFF” a la vez durante 3 segundos, todas las luces indicativas brillan, el sistema entra en el modo del restablecimiento de ajustes de fábrica. Dos segundos después, el sistema entra en el estado de Calentamiento/Mantenimiento de temperatura”. Los ajustes de fábrica se muestran en la siguiente tabla.

Parámetros básicos del sistema de restablecimiento de ajustes de fábrica

Función	Parámetros de fábrica
Modo ECO	55°C



Nota

En el reestablecimiento de fábrica, vuelva a pulsar el botón ECO, la temperatura sigue 55 grados porque el parámetro predeterminado del reestablecimiento de fábrica es de 55 grados (la temperatura de ECO es igual que la predeterminada del reestablecimiento de fábrica)

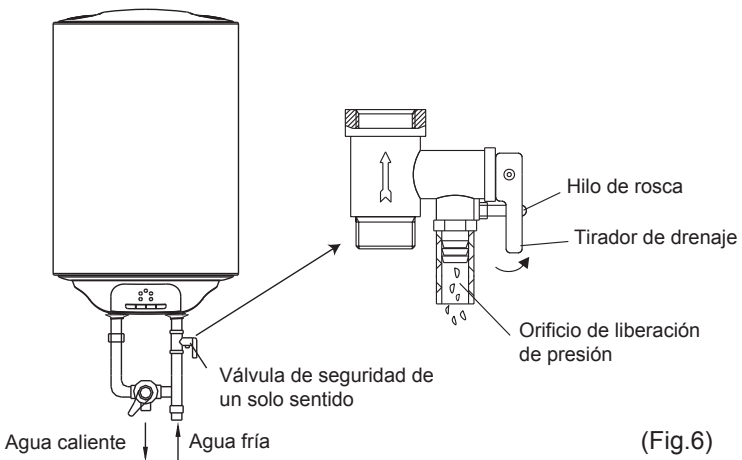
6. Función de alarma y auto-detección de avería

Cuando se produce un calentamiento en seco, las tres luces indicativas 35, 55 y 75 brillan a la vez; cuando se produce un exceso de temperatura, las cinco luces indicativas brillan a la vez; en el caso de fallo del sensor o cortocircuito, las cinco luces indicativas brillan de la izquierda a la derecha. En estos casos, todos los relés se cortan y los botones no funcionan. Después de reparar la avería y volver a conectar el aparato, el calentador de agua se mantiene apagado. Cuando el aparato se enciende, el sistema hace la revisión automática. Si detecta alguna avería, los indicadores muestran la avería correspondiente y el sistema no funciona (es decir, el calentamiento de agua no se inicia).

- Diagnostico de avería por calentamiento en seco: cuando el sistema detecta que la temperatura en el interior del tanque sube $\geq 15^{\circ}\text{C}/\text{min}$ o $\geq 8^{\circ}\text{C}/30\text{S}$ y la temperatura sobrepasa los 50°C , las luces indicativas 35, 55 y 75 grados se iluminan para informar de una avería calentamiento en seco.
- Diagnostico de avería por exceso de temperatura: cuando el sensor detecta que la temperatura en el interior del tanque sobrepasa los 90 grados, las cinco luces indicativas brillan a la vez.
- Calificación de avería del sensor: cuando el sensor no funciona, las cinco luces indicativas se iluminan sucesivamente de izquierda a derecha.

► Advertencias

1. La toma de corriente deberá estar conectada a tierra de forma correcta. La corriente nominal de la toma de corriente no será inferior a 10A. La toma de corriente y el enchufe se mantendrán secos para evitar fugas eléctricas. Inspeccione con frecuencia la toma de corriente y el enchufe. El método de inspección es el siguiente: inserte el enchufe de suministro en la toma de corriente. Después de utilizarlo durante media hora, apague la unidad y desenchufe. Inspeccione si el enchufe escalfa la mano. Si escalfa (más de 50°), enchufarlo en otro sitio para evitar daños a la clavija, incendios u otros accidentes personales, resultado de una mala conexión.
2. Para los lugares o la pared donde el agua pueda salpicar, la altura de instalación de la toma de corriente no será inferior a los 1,8 metros.
3. La pared en la que el calentador está instalado deberá estar en condiciones de soportar la carga más de dos veces del calentador completamente lleno de agua, sin distorsión ni grietas. En caso contrario, se deberán adoptar otras medidas de fortalecimiento.
4. La válvula de seguridad de un solo sentido adjuntada al calentador debe estar instalada en la entrada de agua fría de este equipo (vea Fig.6).



5. Para el uso por primera vez (o la primera utilización después de mantenimiento o limpieza), el calentador no puede estar encendido hasta que esté totalmente lleno de agua. En el proceso de llenado, al menos una de las Válvulas de salida en la salida del calentador debe estar abierta para que el aire escape. Esta Válvula se puede cerrar después de que el calentador se haya llenado totalmente con agua.

6. Durante el calentamiento, puede haber gotas de agua que salen del orificio de liberación de un solo sentido. Se trata de un fenómeno normal. Si sale mucha cantidad de agua, póngase en contacto con los profesionales de mantenimiento para su reparación. Este orificio de liberación de presión no debe ser bloqueado bajo ninguna circunstancia. De lo contrario, el calentador puede dañarse, e incluso se pueden producir accidentes de seguridad.
7. El tubo de drenaje conectado al orificio de liberación de presión de presión debe mantenerse inclinado hacia abajo.
8. Dado que la temperatura del agua en el interior del calentador puede llegar hasta 75°C , ajuste la temperatura del agua a un punto adecuado para evitar la escaldadura.
9. En cuanto a drenar el agua dentro del recipiente interior, puede ser drenada en el puerto de salida (Desenrosque del hilo de rosca del puerto de salida), y también puede ser drenada en la válvula de seguridad de un solo sentido (Desenrosque del hilo de rosca de la válvula de seguridad y levante el tirador de drenaje hacia arriba). (Vea Fig.6)
10. Si el cable de suministro de electricidad flexible está dañado, se debe utilizar el cable especial de suministro proporcionado por el fabricante, y debe ser sustituido por profesionales de mantenimiento.
11. Si cualquiera de las partes y componentes de este calentador eléctrico de agua están dañados, póngase en contacto con profesionales de mantenimiento para la reparación y utilice piezas especiales componentes de repuesto provistos por nuestra empresa.

► Condiciones de conservación y mantenimiento

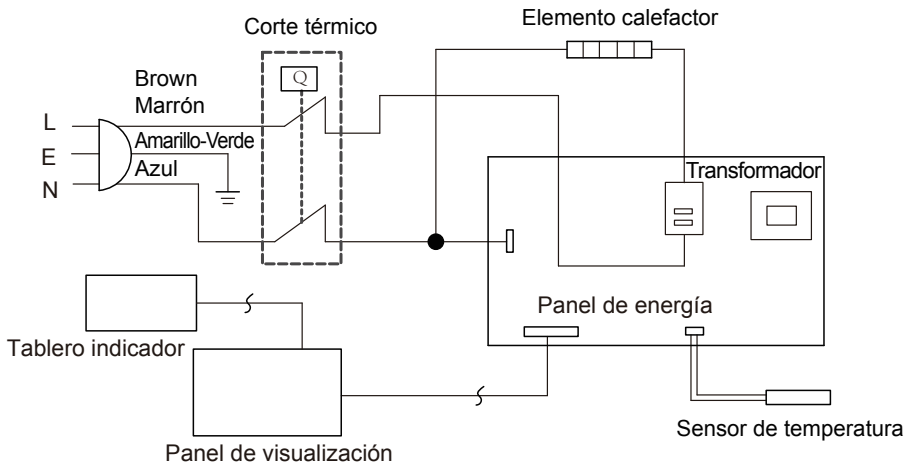
1. Inspeccione el enchufe de suministro de electricidad y la toma de corriente con frecuencia para asegurarse de que están bien y correctamente conectados y que tienen buena conexión a tierra, sin el fenómeno de sobrecalentamiento.
2. Si el calentador no se utiliza por un largo tiempo, especialmente en las regiones de baja temperatura ambiental (inferior a 0°), a fin de prevenir daños al calentador debido a la congelación del agua en el interior del contenedor, se debe drenar el agua dentro el calentador (véase artículo 9, advertencia de este manual sobre el método de drenar el agua en el interior del contenedor).
3. La dureza del agua recomendada para un correcto funcionamiento del calentador no debería exceder de 120 mg/l de CaCo₃, (Carbonato Cálcico). En caso de existir una dureza de agua superior, se recomienda la utilización de sistemas alternativos de descalcificación. (Puede consultar la dureza del agua en el Servicio de Aguas de su Ayuntamiento)
Cualquier fallo del calentador debido a deposiciones provenientes del tipo o calidad del agua, no quedaran cubiertos por la garantía.
4. Con el fin de garantizar que el calentador de agua pueda funcionar de manera eficiente a largo plazo, se sugiere limpiar periódicamente el interior del contenedor y las deposiciones en los componentes de calentamiento de este aparato.
5. De la misma manera, se sugiere revisar el estado del ánodo de sacrificio de magnesio, periódicamente (mínimo una vez al año, siendo recomendable cada seis meses dependiendo de la dureza del agua).
6. Si el ánodo de sacrificio de magnesio de su termo está degradado por la acción de cualquier deposición proveniente de la calidad del agua, el Servicio Técnico Oficial debe sustituirlo por uno nuevo, quedando cubierto dentro del periodo de garantía el coste de los materiales del citado ánodo, no así los servicios (mano de obra y disposición de servicio) derivados de su sustitución.
7. La limpieza exterior del termo debe efectuarse utilizando agua jabonosa, en ningún caso productos abrasivos o disolventes.
8. Durante el periodo de garantía el mantenimiento se realizará por el S.A.T. Oficial de TEKA, quedando excluidos de tal garantía cualquier trabajo realizado por servicios técnicos no oficiales de Teka.

Tipos de agua	mg/l	°fH	°dH	°eH
Agua blanda	≤17	≤1.7	≤0.95	≤1.19
Agua levemente dura	≤60	≤6.0	≤3.35	≤4.20
Agua moderadamente dura	≤120	≤12.0	≤6.70	≤8.39
Agua dura	≤180	≤18.0	≤10.05	≤12.59
Agua muy dura	>180	>18.0	>10.05	>12.59

► Fallos y Tratamiento

Fallos	Motivos	Tratamiento
La luz indicadora del calentamiento está apagada.	Fallos del controlador de la temperatura.	Póngase en contacto con los profesionales de mantenimiento para la reparación
No sale agua de la salida de agua caliente.	1.El suministro de agua corriente está cortado. 2. La presión hidráulica es demasiado baja. La válvula de entrada de agua corriente no está abierta.	1. Espere a que se restaure el suministro de agua corriente. 2. Utilice el calentador de nuevo cuando la presión hidráulica aumente. Abra la válvula de entrada de agua corriente.
La temperatura del agua es demasiado alta.	Fallos del sistema de control de la temperatura.	Póngase en contacto con los profesionales de mantenimiento para la reparación
Fugas de agua	Problemas de cierre de la articulación de cada tubo.	Cierre las articulaciones.

► Diagrama eléctrico



► Información de producto regulación EU

El calentador de agua eléctrico EWH 15 VE-D de la compañía Teka Industrial , S.A. ha sido testado con el perfil de carga declarado “**XXS**”

El producto cumple y se corresponde con los requisitos de las normas del Reglamento (No 814/2013) para calentadores eléctricos de agua de almacenamiento y logró una eficiencia energética de calentamiento de agua $\eta_{wh}=35.3\%$

Q_{que} corresponde a la clase de eficiencia de calentamiento de agua “**A**” de acuerdo con el Anexo II Clases de eficiencia energética, artículo 1 del Reglamento (No 812/2013)

La evaluación de los resultados de este informe con respecto a la conformidad con el Reglamento de la Comisión relacionados (No 812/2013 y 814/2019) es sólo una parte de la evaluación de la conformidad para lograr la etiqueta ERP.

Consumo de electricidad Q_{elec} , Eficiencia energética de calentamiento de agua η_{wh} y agua mezclada a 40°C (V40)

Descripción	Parámetro	Valor	Unidad
Valor k	k	0.23	
Conformidad con el control inteligente smart	smart	0	
Factor de control inteligente	SCF	0	
Coefficiente de conversión	CC	2.5	
Factor de corrección ambiente	Q_{cor}	-0.206	kWh
Energía de referencia	Q_{ref}	2.1	kWh
Contenido de energía útil	Q_{H_2O}	2.214	kWh
Ratio de corrección Energía Referencia/Util	Q_{ref}/Q_{H_2O}	0.949	kWh
Consumo diario de electricidad (medido)	Q_{test_elec}	2.558	kWh
Temperatura del agua al inicio del ciclo de medición de 24h	T3	46.5	°C
Temperatura del agua al final del ciclo de medición de 24h	T5	44.6	°C
Capacidad de Almacenamiento	M_{act}	15.5	kg
Capacidad de Almacenamiento	C_{act}	15.5	L
Consumo diario de electricidad	Q_{elec}	2.459	kWh
Eficiencia Energética de Calentamiento de Agua	η_{wh}	35.3	%
Consumo anual de electricidad	AEC	522	kWh
Clase de Eficiencia Energética		A	
Descripción	Parámetro	Valor	Unidad
Temperatura del agua con grifos cerrados	T_{set}	45	°C
Temperatura media del agua en la entrada de agua fria	θ_c	10.6	°C
Valor normalizado de la media de temperatura	θ_p	10	°C
Agua mixta a 40 °C	V40	11	L

El calentador de agua eléctrico EWH 30 VE-D de la compañía Teka Industrial , S.A. ha sido testado con el perfil de carga declarado “S”

El producto cumple y se corresponde con los requisitos de las normas del Reglamento (No 814/2013) para calentadores eléctricos de agua de almacenamiento y logró una eficiencia energética de calentamiento de agua $\eta_{wh}=38.0\%$

Que corresponde a la clase de eficiencia de calentamiento de agua “A” de acuerdo con el Anexo II Clases de eficiencia energética, artículo 1 del Reglamento (No 812/2013)

La evaluación de los resultados de este informe con respecto a la conformidad con el Reglamento de la Comisión relacionados (No 812/2013 y 814/2019) es sólo una parte de la evaluación de la conformidad para lograr la etiqueta ERP.

Consumo de electricidad Q_{elec} , Eficiencia energética de calentamiento de agua η_{wh} y agua mezclada a 40°C (V40)

Descripción	Parámetro	Valor	Unidad
Valor k	k	0.23	
Conformidad con el control inteligente smart	smart	1	
Factor de control inteligente	SCF	23.2	%
Coeficiente de conversión	CC	2.5	
Factor de corrección ambiente	Q_{cor}	-0.081	kWh
Energía de referencia	Q_{ref}	2.1	kWh
Consumo semanal de electricidad con controles inteligentes $Q_{elec,week,smart}$ en kWh	$Q_{elec,week,smart}$	13.233	kWh
Consumo semanal de electricidad sin controles inteligentes $Q_{elec,week}$ en kWh	$Q_{elec,week}$	14.705	kWh
Consumo diario de electricidad (medido)	Q_{test_elec}	3.344	kWh
Temperatura del agua al inicio del ciclo de medición de 24h	T3	72	°C
Temperatura del agua al final del ciclo de medición de 24h	T5	72.9	°C
Capacidad de Almacenamiento	M_{act}	30.2	kg
Capacidad de Almacenamiento	C_{act}	30.2	L
Consumo diario de electricidad	Q_{elec}	2.92	kWh
Eficiencia Energética de Calentamiento de Agua	η_{wh}	38	%
Consumo anual de electricidad	AEC	485	kWh
Clase de Eficiencia Energética		A	
Descripción	Parámetro	Valor	Unidad
Temperatura del agua con grifos cerrados	T_{set}	72	°C
Temperatura media del agua en la entrada de agua fria	θ_c	10.4	°C
Valor normalizado de la media de temperatura	θ_p	70.9	°C
Agua mixta a 40 °C	V ₄₀	48	L

El calentador de agua eléctrico EWH 50 VE-D de la compañía Teka Industrial , S.A. ha sido testado con el perfil de carga declarado “M”

El producto cumple y se corresponde con los requisitos de las normas del Reglamento (No 814/2013) para calentadores eléctricos de agua de almacenamiento y logró una eficiencia energética de calentamiento de agua $\eta_{wh}=41.7\%$

Q_{que} corresponde a la clase de eficiencia de calentamiento de agua “B” de acuerdo con el Anexo II Clases de eficiencia energética, artículo 1 del Reglamento (No 812/2013)

La evaluación de los resultados de este informe con respecto a la conformidad con el Reglamento de la Comisión relacionados (No 812/2013 y 814/2019) es sólo una parte de la evaluación de la conformidad para lograr la etiqueta ERP.

Consumo de electricidad Q_{elec} , Eficiencia energética de calentamiento de agua η_{wh} y agua mezclada a 40°C (V40)

Descripción	Parámetro	Valor	Unidad
Valor k	k	0.23	
Conformidad con el control inteligente smart	smart	1	
Factor de control inteligente	SCF	20.2	%
Coeficiente de conversión	CC	2.5	
Factor de corrección ambiente	Q_{cor}	0.176	kWh
Energía de referencia	Q_{ref}	5.845	kWh
Consumo semanal de electricidad con controles inteligentes $Q_{elec,week,smart}$ en kWh	$Q_{elec,week,smart}$	24.932	kWh
Consumo semanal de electricidad sin controles inteligentes $Q_{elec,week}$ en kWh	$Q_{elec,week}$	26.376	kWh
Consumo diario de electricidad (medido)	Q_{test_elec}	8.172	kWh
Temperatura del agua al inicio del ciclo de medición de 24h	T3	75.5	°C
Temperatura del agua al final del ciclo de medición de 24h	T5	74.9	°C
Capacidad de Almacenamiento	M_{act}	50.4	kg
Capacidad de Almacenamiento	C_{act}	50.4	L
Consumo diario de electricidad	Q_{elec}	6.939	kWh
Eficiencia Energética de Calentamiento de Agua	η_{wh}	41.7	%
Consumo anual de electricidad	AEC	1232	kWh
Clase de Eficiencia Energética		B	
Descripción	Parámetro	Valor	Unidad
Temperatura del agua con grifos cerrados	T_{set}	75	°C
Temperatura media del agua en la entrada de agua fria	θ_c	10.6	°C
Valor normalizado de la media de temperatura	θ_p	74.3	°C
Agua mixta a 40 °C	V ₄₀	88	L

El calentador de agua eléctrico EWH 80 VE-D de la compañía Teka Industrial , S.A. ha sido testado con el perfil de carga declarado “M”

El producto cumple y se corresponde con los requisitos de las normas del Reglamento (No 814/2013) para calentadores eléctricos de agua de almacenamiento y logró una eficiencia energética de calentamiento de agua $\eta_{wh}=43.9\%$

Q_{que} corresponde a la clase de eficiencia de calentamiento de agua “B” de acuerdo con el Anexo II Clases de eficiencia energética, artículo 1 del Reglamento (No 812/2013)

La evaluación de los resultados de este informe con respecto a la conformidad con el Reglamento de la Comisión relacionados (No 812/2013 y 814/2019) es sólo una parte de la evaluación de la conformidad para lograr la etiqueta ERP.

Consumo de electricidad Q_{elec} , Eficiencia energética de calentamiento de agua η_{wh} y agua mezclada a 40°C (V40)

Descripción	Parámetro	Valor	Unidad
Valor k	k	0.23	
Conformidad con el control inteligente smart	smart	1	
Factor de control inteligente	SCF	31.2	%
Coefficiente de conversión	CC	2.5	
Factor de corrección ambiente	Q_{cor}	0.391	kWh
Energía de referencia	Q_{ref}	5.845	kWh
Consumo semanal de electricidad con controles inteligentes $Q_{elec,week,smart}$ en kWh	$Q_{elec,week,smart}$	24.653	kWh
Consumo semanal de electricidad sin controles inteligentes $Q_{elec,week}$ en kWh	$Q_{elec,week}$	28.876	kWh
Consumo diario de electricidad (medido)	Q_{test_elec}	8.919	kWh
Temperatura del agua al inicio del ciclo de medición de 24h	T3	75.2	°C
Temperatura del agua al final del ciclo de medición de 24h	T5	75.3	°C
Capacidad de Almacenamiento	M_{act}	80.6	kg
Capacidad de Almacenamiento	C_{act}	80.6	L
Consumo diario de electricidad	Q_{elec}	7.511	kWh
Eficiencia Energética de Calentamiento de Agua	η_{wh}	43.9	%
Consumo anual de electricidad	AEC	1168	kWh
Clase de Eficiencia Energética		B	
Descripción	Parámetro	Valor	Unidad
Temperatura del agua con grifos cerrados	T_{set}	75	°C
Temperatura media del agua en la entrada de agua fria	θ_c	10.3	°C
Valor normalizado de la media de temperatura	θ_p	74.2	°C
Agua mixta a 40 °C	V_{40}	123	L

El calentador de agua eléctrico EWH 100 VE-D de la compañía Teka Industrial , S.A. ha sido testado con el perfil de carga declarado “M”

El producto cumple y se corresponde con los requisitos de las normas del Reglamento (No 814/2013) para calentadores eléctricos de agua de almacenamiento y logró una eficiencia energética de calentamiento de agua $\eta_{wh}=44.2\%$

Q_{que} corresponde a la clase de eficiencia de calentamiento de agua “B” de acuerdo con el Anexo II Clases de eficiencia energética, artículo 1 del Reglamento (No 812/2013)

La evaluación de los resultados de este informe con respecto a la conformidad con el Reglamento de la Comisión relacionados (No 812/2013 y 814/2019) es sólo una parte de la evaluación de la conformidad para lograr la etiqueta ERP.

Consumo de electricidad Q_{elec} , Eficiencia energética de calentamiento de agua η_{wh} y agua mezclada a 40°C (V40)

Descripción	Parámetro	Valor	Unidad
Valor k	k	0.23	
Conformidad con el control inteligente smart	smart	1	
Factor de control inteligente	SCF	33.8	%
Coeficiente de conversión	CC	2.5	
Factor de corrección ambiente	Q_{cor}	0.417	kWh
Energía de referencia	Q_{ref}	5.845	kWh
Consumo semanal de electricidad con controles inteligentes $Q_{elec,week,smart}$ en kWh	$Q_{elec,week,smart}$	28.383	kWh
Consumo semanal de electricidad sin controles inteligentes $Q_{elec,week}$ en kWh	$Q_{elec,week}$	30.53	kWh
Consumo diario de electricidad (medido)	Q_{test_elec}	10.962	kWh
Temperatura del agua al inicio del ciclo de medición de 24h	T3	75.2	°C
Temperatura del agua al final del ciclo de medición de 24h	T5	75.7	°C
Capacidad de Almacenamiento	M_{act}	100.8	kg
Capacidad de Almacenamiento	C_{act}	100.8	L
Consumo diario de electricidad	Q_{elec}	7.728	kWh
Eficiencia Energética de Calentamiento de Agua	η_{wh}	44.2	%
Consumo anual de electricidad	AEC	1161	kWh
Clase de Eficiencia Energética		B	
Descripción	Parámetro	Valor	Unidad
Temperatura del agua con grifos cerrados	T_{set}	75	°C
Temperatura media del agua en la entrada de agua fria	θ_c	10.3	°C
Valor normalizado de la media de temperatura	θ_p	74.8	°C
Agua mixta a 40 °C	V ₄₀	167	L

 DESCRIPCION ANEXO I

- (1) Nombre o marca comercial del proveedor.
- (2) Identificación del modelo del proveedor.
- (3) el perfil de carga declarada, expresada por la letra apropiada y el uso típico de acuerdo con la Tabla 3 del Anexo VII.
- (4) la clase de eficiencia energética del calentamiento de agua del modelo, determinada de acuerdo con el punto 1 del anexo II.
- (5) la eficiencia energética del calentamiento de agua de en%, redondeado al entero más cercano.
- (6) el consumo eléctrico anual en kWh en términos de energía final y / o el consumo de combustible anual en GJ en términos de GCV, redondeado al número entero más próximo y calculado de conformidad con el punto 4 del anexo VIII.
- (7) los ajustes de temperatura del termostato del calentador de agua, de acuerdo como se coloca en el mercado.
- (8) el consumo diario de electricidad Q elec en kWh, redondeado a tres decimales.
- (9) del perfil de carga declarada, expresada por la letra correspondiente de acuerdo con la Tabla 1 del presente anexo.
- (10) el agua mezclada a 40 °C V40 en litros, redondeado al entero más cercano
- (11) la temperatura máxima del termostato.
- (12) el modo "fuera de la caja" es la condición de funcionamiento estándar, el fabricante establece este modo a nivel de la fábrica, que se activa inmediatamente después de la instalación del aparato, apto para el uso normal por el usuario final de acuerdo con el patrón del agua para el que el producto ha sido diseñado y puesto en el mercado.
- (13) el calentamiento de agua de la eficiencia energética en%, redondeado a un decimal.
- (14) Todas las precauciones específicas para su montaje, instalación y mantenimiento se describen en las instrucciones de uso e instalación. Lea y siga las instrucciones de uso e instalación.
- (15) Todos los datos que se incluyen en la información del producto se determinaron mediante la aplicación de las especificaciones de las directivas europeas pertinentes. Las diferencias de información sobre los productos señalados pueden ser causa de diferentes condiciones de ensayo. Sólo los datos que contiene esta información de producto son válidos y están en vigor.

MANUAL DE INSTRUCCIONES

ES

MANUAL DE INSTRUÇÕES

PT

INSTRUCTION MANUAL

EN

EWH 15 VE-D
EWH 30 VE-D
EWH 50 VE-D
EWH 80 VE-D
EWH 100 VE-D



Teka



Manual de Instruções
Termoacumulador elétrico

EWH 15 VE-D

EWH 30 VE-D

EWH 50 VE-D

EWH 80 VE-D

EWH 100 VE-D

Por favor leia o manual antes de instalar
e utilizar o equipamento

Agradecemos a escolha do nosso termoacumulador elétrico. Por favor leia atentamente este manual antes de utilizar o equipamento e observe corretamente todos os métodos de instalação e uso para um excelente desempenho do seu termoacumulador.

Advertência especial

- Antes de instalar este termoacumulador, verifique e confirme se o eletrodo de terra está corretamente ligado à terra, sem eletricidade. Caso não esteja, este equipamento não pode ser instalado nem utilizado.
- Não utilize tomadas móveis.
- A má instalação e a utilização incorreta deste termoacumulador podem resultar em graves danos pessoais e materiais.

▶ Conteúdo

• Características do produto.....	(1)
• Especificações.....	(2)
• Breve introdução da estrutura do produto.....	(2)
• Métodos de instalação.....	(2)
• Utilização.....	(5)
• Precauções.....	(5)
• Manutenção.....	(7)
• Falhas e solução.....	(8)
• Esquema elétrico.....	(8)

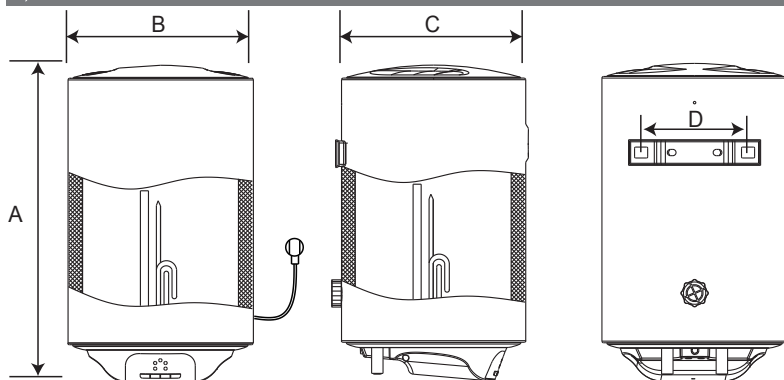
▶ Características do produto

1. Controlo completamente automático: adição automática de água fria, aquecimento automático.
2. Proteção de segurança fiável: múltiplos dispositivos de segurança, como proteção de temperatura extra, fuga de eletricidade, pressão hidráulica muito alta, etc.
3. Depósito interior em esmalte de longa duração: fabricado com a técnica avançada de esmalte do método eletrostático seco, à prova de corrosão, resistente à incrustação e prevenção de fugas.
4. Tubagem de aquecimento projetada com baixa carga térmica: seguro e fiável.
5. Provido de equipamentos duráveis resistentes à corrosão e incrustação.
6. Espuma integral de uretano: bom isolamento térmico, eficiência energética e poupança de energia.
7. Controlador de temperatura: controlo preciso e fiável da temperatura.
8. O intervalo de regulação da temperatura é de 30 a 75°C.
9. Funcionamento simples e fácil.

► Especificações

Modelo	Volume (Litros)	Potência nominal máxima (W)	Tensão (V)	Pressão (MPa)	Temperatura máxima da água (°C)	Classe de isolamento	Grau de proteção
EWH 15 VE-D	15	1500	220-240	0.75	75	Tipo I	IPX4
EWH 30 VE-D	30	1500	220-240	0.75	75	Tipo I	IPX4
EWH 50 VE-D	50	1500	220-240	0.75	75	Tipo I	IPX4
EWH 80 VE-D	80	1500	220-240	0.75	75	Tipo I	IPX4
EWH 100 VE-D	100	1500	220-240	0.75	75	Tipo I	IPX4

► Breve introdução da estrutura do produto



(Fig.1)

	EWH 15 VE-D	EWH 30 VE-D	EWH 50 VE-D	EWH 80 VE-D	EWH 100 VE-D
A	384	606	759	791	956
B	340	340	385	450	450
C	340	340	385	450	450
D	200	200	200	200	200

► Métodos de instalação

Nota: Para instalar este termoacumulador elétrico, por favor utilize somente os acessórios fornecidos. Este só pode ser colocado no suporte após confirmar que está firme e seguro. Caso contrário, o termoacumulador pode cair da parede, resultando em danos graves quer no equipamento quer em pessoas.

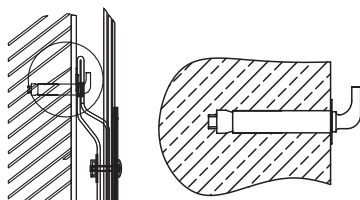
Ao determinar a posição do orifício do parafuso, assegure-se que não há um intervalo inferior a 0.2m no lado direito do termoacumulador, para facilitar a sua manutenção caso seja necessário.

1.Instalação da máquina principal

1.1 Este termoacumulador elétrico de água deve ser instalado numa parede sólida. Se a resistência da parede não suportar a carga igual a duas

vezes o peso total do termoacumulador cheio de água, é necessário instalar um suporte especial.

- 1.2 Depois de selecionar o local adequado, determine as posições dos orifícios para a colocação dos parafusos. Com uma broca faça os orifícios adequados à dimensão dos parafusos. Insira os parafusos e aparafuse como indicado na Fig.2. De seguida, coloque o termoacumulador.



(Fig.2)

- 1.3 Instale na parede a tomada, cujos requisitos são 250V/10A, monofásico, três eléctrodos. Recomenda-se que a tomada fique localizada à direita em cima do termoacumulador. A altura da tomada ao solo não deve ser menor que 1.8m (Fig.3)



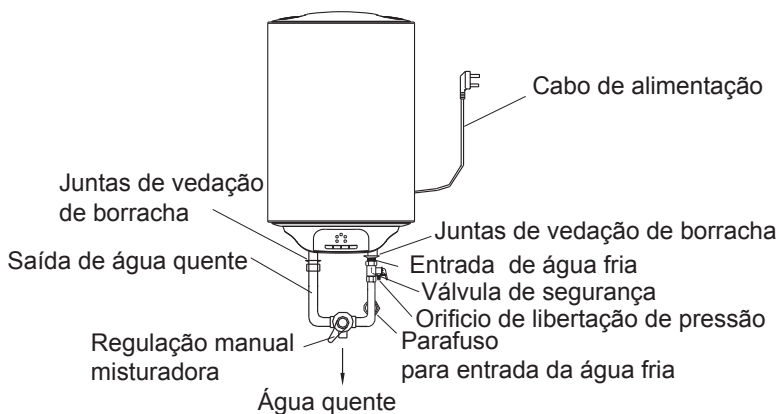
(Fig.3)

- 1.4 Se o compartimento for demasiado pequeno, o termoacumulador pode ser instalado noutra local desde que não esteja exposto ao sol e à chuva.No entanto, de modo a reduzir as perdas de calor na tubagem,é conveniente que o termoacumulador esteja o mais perto possível do local onde se vai utilizar a água.

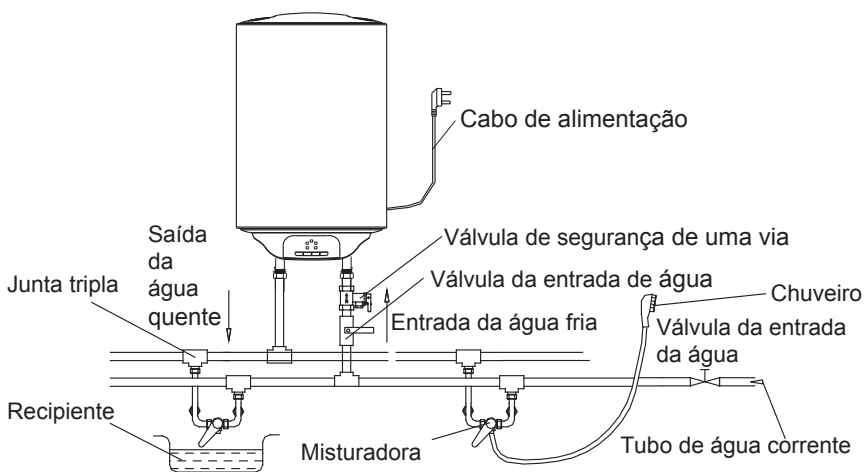
2. Ligação da tubagem

- 2.1 A dimensão da tubagem é de G ½
- 2.2 Válvula de segurança de uma via: instale a válvula de segurança na entrada de água do equipamento (Atenção: manter os tubos flexíveis de descarga de água da válvula de segurança inclinados para baixo e para a atmosfera).
- 2.3 De modo a prevenir fugas ao ligar os tubos, as juntas de borracha fornecidas com o termoacumulador têm de ser adicionadas no final dos tubos (Fig.4)

2.4 Se o utilizador quiser efetuar um sistema de fornecimento múltiplo, por favor observe o quadro seguinte (Fig.5).



(Fig.4)



(Fig.5)

► Utilização

1. Em primeiro lugar abra uma das válvulas da saída de água do termoacumulador, de seguida abra a válvula de entrada de água. O termoacumulador começa a encher com água. Quando a água sair normalmente através da válvula de saída, indica que o termoacumulador está completamente cheio e a válvula de saída pode ser fechada.

NOTA: Durante o funcionamento normal, a válvula de entrada de água deve estar em posição de aberta.

2. Insira a ficha na tomada, os dois indicadores luminosos acendem.

3. Este termoacumulador controla automaticamente a temperatura. Quando a temperatura da água no interior alcança a temperatura estabelecida (75°C), desliga-se automaticamente e passa ao estado de isolamento térmico. Quando a temperatura da água diminui, liga-se automaticamente para restaurar o aquecimento e não suspender o fornecimento de água quente. Quando a resistência desligar, o indicador de funcionamento também se desligará.

4. Instruções de uso

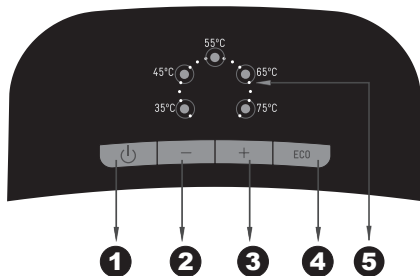
Funções básicas		
Botão	Função	Indicadores LED
⏻ Botão "ON / OFF"	Função ECO / SMART CONTROL	Seleção de temperatura
Botão "-"	Aquecimento/manutenção de temperatura	Indicação de temperatura
Botão "+"	Memória após desconexão	
Botão "ECO"	Configurações de fábrica	
	Função de descanso automático	
	Proteção anti congelamento	

① Botão "ON / OFF":

Este botão é o botão Ligar / Desligar. Pressione o botão. Todas as luzes indicativas brilharão durante 2 segundos. Em caso de desconexão, os parâmetros selecionados pelo usuário serão memorizados e restaurados, assim que a conexão for retomada.

Para desligar o dispositivo pressione o botão "ON / OFF", novamente.

↓ **Painel de controle:**



Nota

- Durante qualquer operação, se pressionar o botão "ON / OFF", o sistema será desligado, exceto em caso de falha. Neste caso, as luzes se acender-se-ão para mostrar o tipo de falha detectada.
- A primeira vez que o aplicativo for ligado, o modo ECO será automaticamente ativado. Para alterar a temperatura pressione o botão ECO, o que irá desconectar a função e permitirá, depois, regular a temperatura da forma desejada, através dos botões "+" e "-".

- ② Botão "-": modifique e ajuste a temperatura :
A temperatura pode ser ajustada pressionando o botão "-". Cada clique reduz a temperatura em 10°C (75-65-55-45-35).
- ③ Botão "+": modifique e ajuste a temperatura :
A temperatura pode ser ajustada pressionando o botão "+". Cada clique aumenta a temperatura em 10°C (35-45-55-65-75).
- ④ Botão "ECO":
 - a. Quando o dispositivo estiver ligado, pressione este botão para entrar no modo "ECO". De seguida, pressione "-", "+"; A luz indicadora da temperatura atual apaga-se, dando lugar à luz indicadora de 55 graus, que se acende por 5 segundos, para indicar a seleção do modo "ECO". Depois, a luz indicadora da temperatura atual volta a acender-se. Pressione, novamente, este botão para sair do modo "ECO".

b. Pressione o botão "ECO" por 3 segundos para entrar no modo SMART CONTROL. Quando o modo SMART CONTROL está ativo, a luz indicadora começa a piscar sucessivamente, através dos indicadores de temperatura. Para sair do modo SMART CONTROL, pressione o botão "ECO" novamente por 3 segundos.

⑤ Área de informação de temperatura

5. Recuperação das configurações de fábrica

Com o sistema desligado, pressione os botões "ECO" e "ON / OFF", ao mesmo tempo, por 3 segundos. Todas as luzes indicativas acenderão e o sistema entrará no modo de configuração de fábrica. Dois segundos depois, o sistema entrará no estado de "Aquecimento/Manutenção de temperatura". As configurações de fábrica estão apresentadas na tabela a seguir.

Parâmetros básicos do sistema de reposição de configurações de fábrica

Função	Configurações de fábrica
Modo ECO	55°C



Nota

Depois de entrar na configuração de fábrica, pressione a tecla ECO novamente, a temperatura ainda é de 55 graus, porque o parâmetro de configuração de fábrica é o padrão de 55 graus (a temperatura ECO é a mesma que a temperatura padrão de fábrica)

6. Função de alarme e auto-deteção de falhas

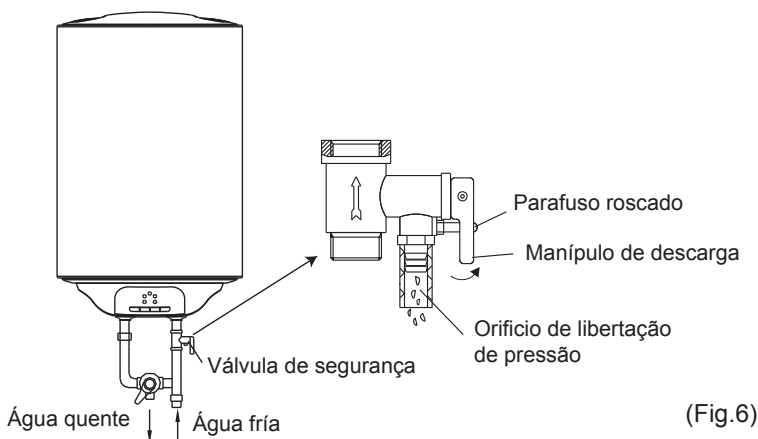
Quando ocorre uma falha de aquecimento a seco, as três luzes indicativas 35, 55 e 75 acendem ao mesmo tempo; Em caso de falha por excesso de temperatura, as cinco luzes indicativas acendem ao mesmo tempo; No caso de falha do sensor ou curto-circuito, as cinco luzes indicativas acendem da esquerda para a direita. Nesses casos, todos os relés são cortados e os botões deixam de funcionar. Depois de a falha estar reparada e o aparelho restaurado, o aquecedor de água permanece desligado. Quando o dispositivo é ligado, o sistema executa a verificação automática. Se alguma avaria for detectada, os indicadores mostram a falha correspondente e o sistema não funciona (ou seja, o aquecimento da água não se inicia).

- Diagnóstico de falhas devido ao aquecimento a seco: quando o sistema detecta que a temperatura dentro do tanque aumenta $\geq 15^{\circ}\text{C} / \text{min}$ ou $\geq 8^{\circ}\text{C} / 30\text{S}$, e a temperatura excede 50°C , as luzes indicativas de 35, 55 e 75 graus acendem para relatar uma falha de aquecimento a seco.

- Diagnóstico de falhas devido ao excesso de temperatura: quando o sensor detecta que a temperatura dentro do tanque ultrapassa os 90 graus, as cinco luzes indicativas acendem ao mesmo tempo, indicando a falha.
- Diagnóstico de falhas do sensor: quando o sensor não funciona, a luz dos indicadores de temperatura começa a piscar, sucessivamente.

► Precauções

1. A tomada deve estar ligada à terra corretamente. A corrente nominal não deve ser inferior a 10A. Quer a tomada, quer a ficha devem ser mantidas secas de modo a prevenir fugas elétricas. Verifique periodicamente se há bom contacto entre a tomada e a ficha. O método de inspeção é o seguinte: insira a ficha na tomada, decorrida meia hora, desligue o termoacumulador e verifique se a ficha está muito quente. Em caso afirmativo (superior a 50°C) ligue a outra tomada pois pode resultar em danos pessoais ou materiais devido a um mau contacto.



2. Nos locais ou paredes onde a água pode salpicar, a altura da instalação da tomada não deve ser inferior a 1.80m.
3. A parede, onde o termoacumulador vai ser instalado, deverá ter condições para suportar uma carga duas vezes superior ao termoacumulador cheio de água, sem deformações e fissuras. deverão ser adotadas outras medidas de reforço.
4. A válvula de segurança de uma via deve ser instalada à entrada de água fria do termoacumulador (ver Fig.6)
5. Na primeira utilização (ou se está utilizar após a limpeza ou manutenção), o termoacumulador não pode ser ligado até estar completamente cheio de água. Ao encher a água, pelo menos uma das válvulas de saída deve estar aberta para a saída de ar. Esta válvula pode ser fechada após o termoacumulador estar cheio de água.

6. Durante o aquecimento poderão ser libertadas gotas de água através do orifício de libertação de pressão da válvula de segurança. Trata-se de um fenómeno normal. Caso saia muita água, contacte um técnico qualificado. Este orifício não deve ser bloqueado em nenhuma circunstância, caso contrário o termoacumulador pode danificar-se resultando em acidentes.
7. O tubo de descarga ligado ao orifício de libertação da pressão deve estar orientado para baixo.
8. Dado que a temperatura da água interior no termoacumulador pode alcançar os 75°C, não a oriente inicialmente para o corpo. Regule para uma temperatura adequada para evitar queimaduras.
9. Quando drenar a água do tanque interior, pode ser feito através da saída (desenrosque a porca da válvula de segurança e eleve o manipulo para cima).
10. Se o cabo de alimentação estiver danificado, este deve ser substituído apenas por um técnico qualificado.
11. Se qualquer parte ou componente deste termoacumulador estiver danificado, contacte por favor o nosso Serviço de Assistência Técnica e utilize apenas peças sobressalentes originais da marca.

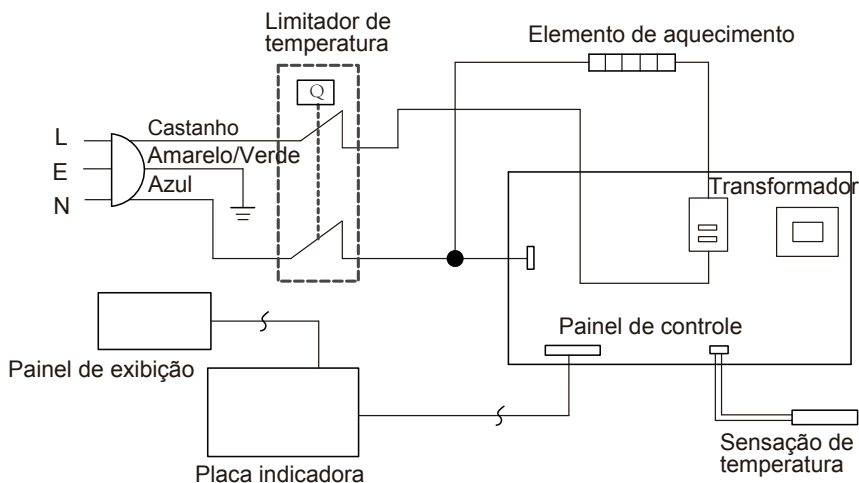
1. Verifique frequentemente a tomada e a ficha de alimentação de modo a garantir que têm um bom contacto, que têm uma boa ligação à terra e que não há sobreaquecimentos.
2. Se o termoacumulador não for utilizado por um longo período de tempo, especialmente em regiões com temperaturas baixas (inferior a 0°C), de modo a prevenir danos devido à congelação da água no interior do tanque, a água deve ser drenada do seu interior.
3. O nível de dureza da água, recomendada para um correto funcionamento do termoacumulador, não deve exceder os 120mg/l de CaCo₃. Em caso de valores superiores, recomenda-se a utilização de descalcificadores (pode consultar a dureza da água junto da companhia de água da sua cidade). Qualquer falha devido a depósitos originados por uma má qualidade da água, não será abrangida pela garantia.
4. De modo a garantir que o termoacumulador funcione eficientemente a longo prazo, sugerimos que limpe periodicamente o tanque interior e os depósitos dos componentes do aquecimento elétrico deste termoacumulador.
5. Do mesmo modo sugerimos que verifique periodicamente os materiais de proteção do ânodo (no mínimo uma vez por ano, sendo recomendável a cada seis meses, caso o nível de dureza da água seja muito elevado). Caso seja necessário substitua os materiais danificados.
6. Se o ânodo de magnésio do termoacumulador estiver desgastado ou deteriorado, este deve ser substituído pelo nosso serviço de Assistência Técnica.
7. A limpeza exterior do termoacumulador deve ser efetuada com água e sabão. Em caso algum deverá utilizar produtos abrasivos ou solventes.
8. Durante o período de garantia, a manutenção terá de ser realizada pelo Serviço de Assistência Técnica oficial da TEKA. O incumprimento desta indicação invalidará os termos da garantia do seu termoacumulador.

Tipos de água	mg/l	°fH	°dH	°eH
Água branda	≤17	≤1.7	≤0.95	≤1.19
Água levemente dura	≤60	≤6.0	≤3.35	≤4.20
Água moderadamente dura	≤120	≤12.0	≤6.70	≤8.39
Água dura	≤180	≤18.0	≤10.05	≤12.59
Água muito dura	>180	>18.0	>10.05	>12.59

► Falhas e solução

Falha	Causa	Solução
O indicador do aquecimento está desativado	Falha no controlador da temperatura	Contacte um técnico qualificado para a reparação
Não sai água da saída de água quente	<ol style="list-style-type: none"> 1. Não há água da rede 2. A pressão hidráulica é demasiado baixa 3. A válvula de entrada de água não está aberta 	<ol style="list-style-type: none"> 1. Aguarde o regresso do fornecimento de água 2. Utilize o termoacumulador quando a pressão aumentar 3. Abra a válvula de entrada de água
A temperatura da água é demasiado alta	Falha no sistema de controlo da temperatura	Contacte um técnico qualificado para a reparação
Fuga de água	Problemas de vedação nas juntas da tubagem	Vede as juntas corretamente

► Esquema elétrico



► Informação de produto segundo a Regulamentação EU

O termoacumulador EWH 15 VE-D da empresa Teka Industrial , S.A. foi testado com um perfil de carga declarado “**XXS**”

O produto cumpre e corresponde aos requisitos das normas do regulamento (No 814/2013) para termoacumuladores elétricos e alcançou uma eficiência de aquecimento de água de $\eta_{wh}=35.3\%$

Q_{que} corresponde à classe de eficiência de aquecimento de água “**A**” de acordo com o anexo II Classes de Eficiência Energética, artigo 1 do regulamento (No 812/2013)

A avaliação dos resultados deste relatório com respeito à conformidade com o Regulamento da Comissão relacionados (No 812/2013 e 814/2019) é apenas parte de uma avaliação de conformidade para alcançar o rótulo ERP.

O consumo de eletricidade Q_{elec} , Eficiência energética do termoacumulador η_{wh} e mistura de água a 40°C (V40)

Descrição	Parâmetro	Valor	Unidade
Valor k	k	0.23	
Conformidade do controlo inteligente	smart	0	
Fator de controlo inteligente	SCF	0	
Coefficiente de conversão	CC	2.5	
Fator de correção ambiente	Q_{oor}	-0.206	kWh
Energia de referência	Q_{ref}	2.1	kWh
Conteúdo de energia útil	Q_{H2O}	2.214	kWh
Rácio de correção de Energia Referência/útil	Q_{ref}/Q_{H2O}	0.949	kWh
Consumo diário de eletricidade (medido)	Q_{test_elec}	2.558	kWh
Temperatura da água no início do ciclo de medição de 24h	T3	46.5	°C
Temperatura da água no final do ciclo de medição de 24h	T5	44.6	°C
Volume de armazenamento	M_{act}	15.5	kg
Volume de armazenamento	C_{act}	15.5	L
Consumo diário de eletricidade (corrigido)	Q_{elec}	2.459	kWh
Eficiência energética do termoacumulador	η_{wh}	35.3	%
Consumo anual de eletricidade	AEC	522	kWh
Classe de eficiência energética		A	
Descrição	Parâmetro	Valor	Unidade
Temperatura da água, sem retirada de água	T_{set}	45	°C
Temperatura média da água na entrada de água fria	θ_c	10.6	°C
Valor normalizado da temperatura média	θ_p	10	°C
Volume calculado de água quente entregue com pelo menos 40°C	V_{40}	11	L

O termoacumulador EWH 30 VE-D da empresa Teka Industrial , S.A. foi testado com um perfil de carga declarado “S”

O produto cumpre e corresponde aos requisitos das normas do regulamento (No 814/2013) para termoacumuladores elétricos e alcançou uma eficiência de aquecimento de água de $\eta_{wh}=38.0\%$

Q_{que} corresponde à classe de eficiência de aquecimento de água “A” de acordo com o anexo II Classes de Eficiência Energética, artigo 1 do regulamento (No 812/2013)

A avaliação dos resultados deste relatório com respeito à conformidade com o Regulamento da Comissão relacionados (No 812/2013 e 814/2019) é apenas parte de uma avaliação de conformidade para alcançar o rótulo ERP.

O consumo de eletricidade Q_{elec} , Eficiência energética do termoacumulador η_{wh} e mistura de água a 40°C (V40)

Descrição	Parâmetro	Valor	Unidade
Valor k	k	0.23	
Conformidade do controlo inteligente	smart	1	
Fator de controlo inteligente	SCF	23.2	%
Coeficiente de conversão	CC	2.5	
Fator de correção ambiente	Q_{cor}	-0.081	kWh
Energia de referência	Q_{ref}	2.1	kWh
Consumo semanal de eletricidade com controlo inteligente Q elec,week,smart em kWh	$Q_{elec,week,smart}$	13.233	kWh
Consumo semanal de eletricidade sem controlo inteligente Q elec,week em kWh	$Q_{elec,week}$	14.705	kWh
Consumo diário de eletricidade (medido)	Q_{test_elec}	3.344	kWh
Temperatura da água no início do ciclo de medição de 24h	T3	72	°C
Temperatura da água no final do ciclo de medição de 24h	T5	72.9	°C
Volume de armazenamento	M_{act}	30.2	kg
Volume de armazenamento	C_{act}	30.2	L
Consumo diário de eletricidade (corrigido)	Q_{elec}	2.92	kWh
Eficiência energética do termoacumulador	η_{wh}	38	%
Consumo anual de eletricidade	AEC	485	kWh
Classe de eficiência energética		A	
Descrição	Parâmetro	Valor	Unidade
Temperatura da água, sem retirada de água	T_{set}	72	°C
Temperatura média da água na entrada de água fria	θ_c	10.4	°C
Valor normalizado da temperatura média	θ_p	70.9	°C
Volume calculado de água quente entregue com pelo menos 40°C	V40	48	L

O termoacumulador EWH 50 VE-D da empresa Teka Industrial , S.A. foi testado com um perfil de carga declarado “M”

O produto cumpre e corresponde aos requisitos das normas do regulamento (No 814/2013) para termoacumuladores elétricos e alcançou uma eficiência de aquecimento de água de $\eta_{wh}=41.7\%$

Q_{que} corresponde à classe de eficiência de aquecimento de água “B” de acordo com o anexo II Classes de Eficiência Energética, artigo 1 do regulamento (No 812/2013)

A avaliação dos resultados deste relatório com respeito à conformidade com o Regulamento da Comissão relacionados (No 812/2013 e 814/2019) é apenas parte de uma avaliação de conformidade para alcançar o rótulo ERP.

O consumo de eletricidade Q_{elec} , Eficiência energética do termoacumulador η_{wh} e mistura de água a 40°C (V40)

Descrição	Parâmetro	Valor	Unidade
Valor k	k	0.23	
Conformidade do controlo inteligente	smart	1	
Fator de controlo inteligente	SCF	20.2	%
Coefficiente de conversão	CC	2.5	
Fator de correção ambiente	Q_{cor}	0.176	kWh
Energia de referência	Q_{ref}	5.845	kWh
Consumo semanal de eletricidade com controlo inteligente Q elec,week,smart em kWh	$Q_{elec,week,smart}$	24.932	kWh
Consumo semanal de eletricidade sem controlo inteligente Q elec,week em kWh	$Q_{elec,week}$	26.376	kWh
Consumo diário de eletricidade (medido)	Q_{test_elec}	8.172	kWh
Temperatura da água no inicio do ciclo de medição de 24h	T3	75.5	°C
Temperatura da água no final do ciclo de medição de 24h	T5	74.9	°C
Volume de armazenamento	M_{act}	50.4	kg
Volume de armazenamento	C_{act}	50.4	L
Consumo diário de eletricidade (corrigido)	Q_{elec}	6.939	kWh
Eficiência energética do termoacumulador	η_{wh}	41.7	%
Consumo anual de eletricidade	AEC	1232	kWh
Classe de eficiência energética		B	
Descrição	Parâmetro	Valor	Unidade
Temperatura da água, sem retirada de água	T_{set}	75	°C
Temperatura média da água na entrada de água fria	θ_c	10.6	°C
Valor normalizado da temperatura média	θ_p	74.3	°C
Volume calculado de água quente entregue com pelo menos 40°C	V40	88	L

O termoacumulador EWH 80 VE-D da empresa Teka Industrial , S.A. foi testado com um perfil de carga declarado “M”

O produto cumpre e corresponde aos requisitos das normas do regulamento (No 814/2013) para termoacumuladores elétricos e alcançou uma eficiência de aquecimento de água de $\eta_{wh}=43.9\%$

Q_{que} corresponde à classe de eficiência de aquecimento de água “B” de acordo com o anexo II Classes de Eficiência Energética, artigo 1 do regulamento (No 812/2013)

A avaliação dos resultados deste relatório com respeito à conformidade com o Regulamento da Comissão relacionados (No 812/2013 e 814/2019) é apenas parte de uma avaliação de conformidade para alcançar o rótulo ERP.

O consumo de eletricidade Q_{elec} , Eficiência energética do termoacumulador η_{wh} e mistura de água a 40°C (V40)

Descrição	Parâmetro	Valor	Unidade
Valor k	k	0.23	
Conformidade do controlo inteligente	smart	1	
Fator de controlo inteligente	SCF	31.2	%
Coefficiente de conversão	CC	2.5	
Fator de correção ambiente	Q_{cor}	0.391	kWh
Energia de referência	Q_{ref}	5.845	kWh
Consumo semanal de eletricidade com controlo inteligente $Q_{elec,week,smart}$ em kWh	$Q_{elec,week,smart}$	24.653	kWh
Consumo semanal de eletricidade sem controlo inteligente $Q_{elec,week}$ em kWh	$Q_{elec,week}$	28.876	kWh
Consumo diário de eletricidade (medido)	Q_{test_elec}	8.919	kWh
Temperatura da água no inicio do ciclo de medição de 24h	T3	75.2	°C
Temperatura da água no final do ciclo de medição de 24h	T5	75.3	°C
Volume de armazenamento	M_{act}	80.6	kg
Volume de armazenamento	C_{act}	80.6	L
Consumo diário de eletricidade (corrigido)	Q_{elec}	7.511	kWh
Eficiência energética do termoacumulador	η_{wh}	43.9	%
Consumo anual de eletricidade	AEC	1168	kWh
Classe de eficiência energética		B	
Descrição	Parâmetro	Valor	Unidade
Temperatura da água, sem retirada de água	T_{set}	75	°C
Temperatura média da água na entrada de água fria	θ_c	10.3	°C
Valor normalizado da temperatura média	θ_p	74.2	°C
Volume calculado de água quente entregue com pelo menos 40°C	V_{40}	123	L

O termoacumulador EWH 100 VE-D da empresa Teka Industrial , S.A. foi testado com um perfil de carga declarado “M”

O produto cumpre e corresponde aos requisitos das normas do regulamento (No 814/2013) para termoacumuladores elétricos e alcançou uma eficiência de aquecimento de água de $\eta_{wh}=44.2\%$

Q_{que} corresponde à classe de eficiência de aquecimento de água “B” de acordo com o anexo II Classes de Eficiência Energética, artigo 1 do regulamento (No 812/2013)

A avaliação dos resultados deste relatório com respeito à conformidade com o Regulamento da Comissão relacionados (No 812/2013 e 814/2019) é apenas parte de uma avaliação de conformidade para alcançar o rótulo ERP.

O consumo de eletricidade Q_{elec} , Eficiência energética do termoacumulador η_{wh} e mistura de água a 40°C (V40)

Descrição	Parâmetro	Valor	Unidade
Valor k	k	0.23	
Conformidade do controlo inteligente	smart	1	
Fator de controlo inteligente	SCF	33.8	%
Coefficiente de conversão	CC	2.5	
Fator de correção ambiente	Q_{cor}	0.417	kWh
Energia de referência	Q_{ref}	5.845	kWh
Consumo semanal de eletricidade com controlo inteligente $Q_{elec,week,smart}$ em kWh	$Q_{elec,week,smart}$	28.383	kWh
Consumo semanal de eletricidade sem controlo inteligente $Q_{elec,week}$ em kWh	$Q_{elec,week}$	30.53	kWh
Consumo diário de eletricidade (medido)	Q_{test_elec}	10.962	kWh
Temperatura da água no inicio do ciclo de medição de 24h	T3	75.2	°C
Temperatura da água no final do ciclo de medição de 24h	T5	75.7	°C
Volume de armazenamento	M_{act}	100.8	kg
Volume de armazenamento	C_{act}	100.8	L
Consumo diário de eletricidade (corrigido)	Q_{elec}	7.728	kWh
Eficiência energética do termoacumulador	η_{wh}	44.2	%
Consumo anual de eletricidade	AEC	1161	kWh
Classe de eficiência energética		B	
Descrição	Parâmetro	Valor	Unidade
Temperatura da água, sem retirada de água	T_{set}	75	°C
Temperatura média da água na entrada de água fria	θ_c	10.3	°C
Valor normalizado da temperatura média	θ_p	74.8	°C
Volume calculado de água quente entregue com pelo menos 40°C	V_{40}	167	L



DESCRIÇÃO ANEXO I

- (1) Nome ou marca comercial do fornecedor.
- (2) Identificador do modelo do fornecedor.
- (3) O perfil de carga declarado, expressa pela letra correspondente e uso típico de acordo com o quadro 3 do anexo VII.
- (4) A classe de eficiência energética do termoacumuladores do modelo, determinada em conformidade com o ponto 1 do anexo II
- (5) A eficiência energética do termoacumulador em %, arredondada para o número inteiro mais próximo.
- (6) O consumo anual de eletricidade em kWh em termos de energia final e/ou consumo anual de combustível em GJ em termos de GCV, arredondado para o número inteiro mais próximo e calculado de acordo com o ponto 4 do anexo VIII.
- (7) Os ajustes de temperatura do termostato do termoacumulador, de acordo como se coloca no mercado.
- (8) O consumo elétrico diário Q elec em kWh, arredondado à terceira casa decimal.
- (9) O perfil de carga declarado, expresso pela letra apropriada do acordo com o quadro 1 do presente anexo
- (10) A água misturada a 40°C V40 em litros, arredondada para o número inteiro mais próximo.
- (11) A temperatura máxima do termostato.
- (12) O modo “fora da caixa” é a condição padrão de funcionamento, o fabricante estabelece assim um nível da fábrica, o qual é imediatamente ativado após a instalação do aparelho, adequada para o uso normal pelo consumidor final, em conformidade com o padrão de água para o qual o produto foi concebido e colocado no mercado.
- (13) a eficiência energética do termoacumulador η wh em %, arredondada para uma casa decimal;
- (14) Todas as precauções específicas de montagem, instalação e manutenção descritas nas instruções de utilização e instalação. Leia e siga as instruções de uso e instalação.
- (15) Todos os dados incluídos na informação do produto foram determinados através da aplicação de especificações das diretivas europeias pertinentes. As diferenças de informação sobre os produtos referidos podem ser motivo de diferentes condições de testes. Apenas os dados contidos nesta informação do produto são válidos e estão em vigor.

MANUAL DE INSTRUCCIONES	ES
MANUAL DE INSTRUÇÕES	PT
INSTRUCTION MANUAL	EN

EWH 15 VE-D
EWH 30 VE-D
EWH 50 VE-D
EWH 80 VE-D
EWH 100 VE-D



Teka



Instruction Manual
Sealed Storage Electric Water Heater

EWH 15 VE-D

EWH 30 VE-D

EWH 50 VE-D

EWH 80 VE-D

EWH 100 VE-D

Read the Manual
before the and installing

We would like to sincerely thank you for selecting our electric water heater. Please read this manual carefully before use and the methods for the installation and use of this electric water heater, to make full use of its excellent performances.

WARNING

- Before installing this water heater, check and confirm the earth electrode on the socket is reliably grounded, without electricity. Otherwise, the electric water heater can not be installed or used.
- Do not use mobile sockets.
- Incorrect installation and use of this electric water heater may result in serious injuries to human bodies and losses of property.

▶ Contents

- Performance characteristics..... (1)
- Specifications..... (2)
- Brief introduction of product structure..... (2)
- Methods of installation..... (3)
- Methods of use..... (5)
- Cautions..... (6)
- Maintenance..... (7)
- Failures and treatment..... (9)
- Wiring diagram..... (9)

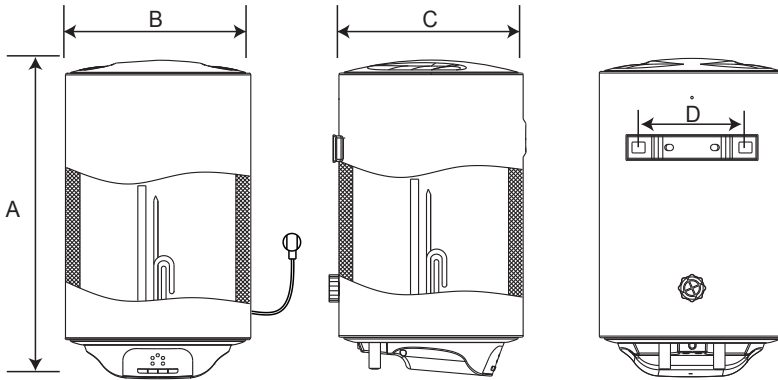
▶ Performance characteristics

1. Total automatic control: automatic addition of cold water, automatic heating.
2. Three-fold safety protection: multiple safety protection devices, such as dry heating protection, extra-temperature protection, high hydraulic pressure protection, etc., safe and reliable.
3. Sapphire enamel inner container: manufactured by using advanced electrostatic dry method enamel technique, antirust, corrosion-proof, incrustation-resistant, leak-prevention, with longer lifetime.
4. Heating pipes designed with low thermal load: safe and reliable, with longer lifetime.
5. Equipped with corrosion-proof and incrustation-retardant equipment: durable products.
6. Thickened urethane integral foaming: good thermal insulation effect, energy efficient and electricity saving.
7. Imported temperature controller: accurate and reliable control of temperature.
8. Adjustable range of water temperature from 30 to 75°C.
9. Simple operation and easy use.

► Specifications

Model	Volume (L)	Rated Power (W)	Rated Voltage (ACV)	Rated Pressure (MPa)	Max Of Water Temperature (°C)	Protection Class	Waterproof Grade
EWH 15 VE-D	15	1500	220-240	0.75	75	I	IPX4
EWH 30 VE-D	30	1500	220-240	0.75	75	I	IPX4
EWH 50 VE-D	50	1500	220-240	0.75	75	I	IPX4
EWH 80 VE-D	80	1500	220-240	0.75	75	I	IPX4
EWH 100 VE-D	100	1500	220-240	0.75	75	I	IPX4

► Brief introduction of product structure



	EWH 15 VE-D	EWH 30 VE-D	EWH 50 VE-D	EWH 80 VE-D	EWH 100 VE-D
A	384	606	759	791	956
B	340	340	385	450	450
C	340	340	385	450	450
D	200	200	200	200	200

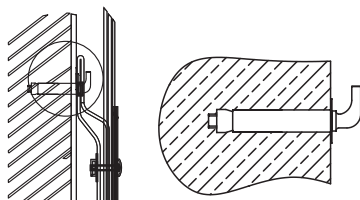
(Fig.1)

► Methods of installation

Note: Please make sure to use the accessories provided by our company to install this electric water heater. This electric water heater can not be hung on the support until it has been checked that it is firm and reliable. Otherwise, the electric water heater may face from the wall, resulting in damage of the heater, even serious accidents or injuries to people. When determining the locations of the bolt holes, it shall be ensured that there is a clearance not less than 0.2m on the right side of the electric heater, to facilitate the maintenance of the heater, if necessary.

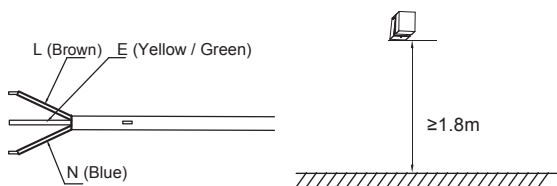
1. Installation of the main machine

1. This electric water heater should be installed in a solid wall. If the strength of the wall can't bear the weight equalling twice. The total weight of the heater fully filled with water, it will be necessary to install a special support.
2. After selecting a proper location, determine the positions of the two installation holes used for expansion bolts with hook (determined according to the specification of the product you select). Make two holes in the wall with the right depth by drilling the correct size matching the expansion bolts attached, insert the screws, place the hook upwards, tighten the nuts so that they are firmly fixed, and then hang the electric water heater on it (see Fig.2).



(Fig.2)

3. Install the supply socket in the wall. The requirements for the socket are as follows: 250V/10A, single phase, three electrodes. It is recommended to place the socket on the right above the heater. The height from the socket to the ground shall not be less than 1.8m (see Fig.3).

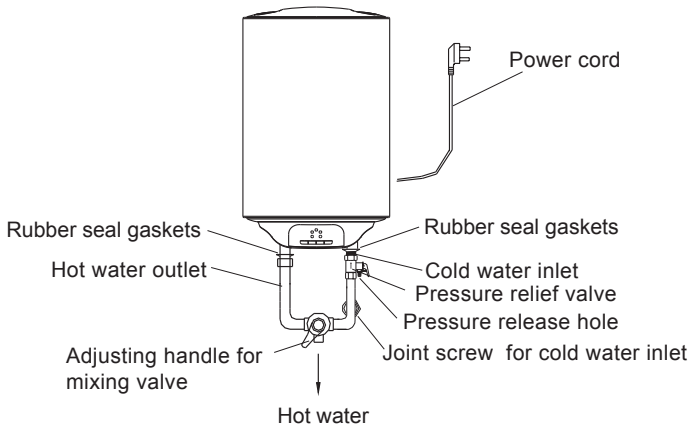


(Fig.3)

4. The heater can be installed, anywhere in the house not exposed to direct sunlight or rain. However, in order to reduce the pipeline heat losses, the installation position of the heater shall be closed to the location for use of water as near as possible.

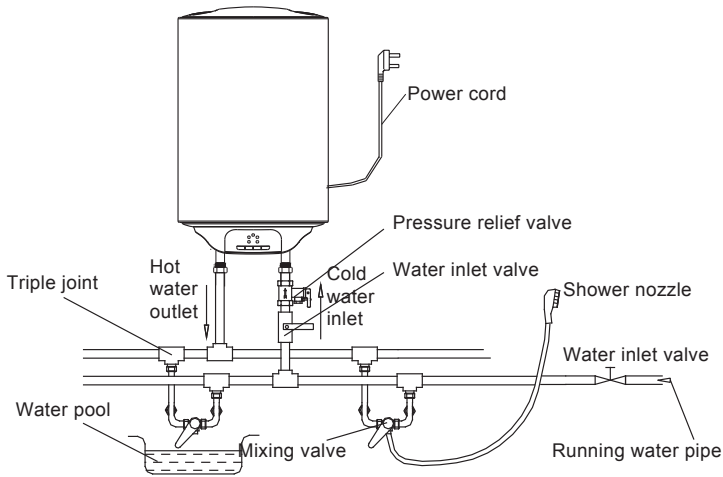
2. Connection of pipelines

1. The dimension of each pipe part is G1/2.
2. Connection of one-way safety valve: install the one-way safety valve attached with the machine at the water inlet of the main machine. (Pay attention to keep the installed drainage flexible pipes of the safety valve sloping downwards and connected with the atmosphere.)
3. In order to avoid leakage when connecting the pipelines, the rubber seal gaskets provided with the machine must be added at the end of the threads (see Fig.4).



(Fig.4)

4. If the users want to make a multi-way supply system, refer to the method shown in Fig.5 for connection of the pipelines.



► Methods of use

1. First, open any of the outlet valves at the outlet of the water heater, then, open the inlet valve. The electric water heater begins to be filled with water. When there is water coming out of the outlet valve normally, it implies that the heater has been fully filled with water, and the outlet valve can be closed.

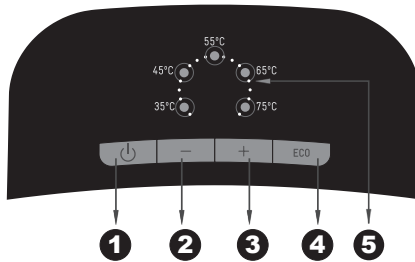
Note: During normal operation, the inlet valve shall be set in the status of “open”.

2. Insert the supply plug into the socket, the two indicator lights will be on at the same time..
3. This machine can automatically control the temperature. When the water temperature inside the machine has reached the set temperature (It is set to 75°C), it will be turned off automatically, and step into the status of thermal insulation; when the water temperature is decreased to a certain point, it will be turned on automatically to restore the heating, and the use of hot water will not be interrupted. When the heater is switched off automatically, the heating indicator will turn off.

4. Operation Of The Unit

Basic Functions Of Electric Water Heaters		
Key Name	Function Name	Temperature information area
⏻ "ON/OFF" Key	ECO/SMART CONTROL function	Selected temperature
" - " Key	Heating/heat preservation function	Actual temperature
" + " Key	Power off memory	
"ECO" Key	Factory default	
	Automatic sleep function	
	Anti-freeze protection	

↓ Control panel(as shown)



① "ON/OFF" key:

Press the key; the indicator light shall be on for 2 seconds after power-on. In case of power down, the user settings will be saved by the memory function and restored once the power is on again. To switch off the system press "ON/OFF".



NOTE

- By pressing the "ON/OFF" key under any working state, the system will switch off (except in case of fault state; the indicator lights will flash and show the corresponding fault phenomenon). When the system is switched off all lights will be off.
- First time the appliance is turned on the mode ECO is activated automatically. To change the temperature, press the eco bottom to disconnect the function and then, regulate the temperature desired with "+" and "-" bottoms.

② “-” key, adjust the setting temperature :

The temperature can be adjusted pressing the “-“ key. Every click will reduce 10°C the temperature setting (75-65-55-45-35).

③ “+” key, adjust the setting temperature:

The temperature can be adjusted pressing the “+“key. Every click will increase 10°C the temperature setting (35-45-55-65-75).

④ “ECO” key:

a. When the unit has been switched on, press the “ECO” key to enter into the “ECO” mode. Press “-,+” key and the indicator light of actual temperature shall go out in order to highlight that the temperature is not adjustable in the “ECO” mode. The indicator light of 55°C will flash for 5 seconds later and then the indicator light of the actual temperature will go on.

Press the “ECO” key again to restore the previous temperature setting.

b. Press this key for 3 seconds to enter into the SMART CONTROL mode. The pilot light indicator flash successively around temperatures when the SMART CONTROL is activated. Press SMART CONTROL bottom for 3 seconds to exit the SMART CONTROL mode and restore to the previous mode.

⑤ Temperature information area

5. Restore factory settings

With the system switched off, press the “ECO” and “ON/OFF” keys for 3 seconds and the indicator lights will all go on. And then, the system shall enter into factory setting mode. 2 seconds later the system will enter into “Heating/Heat preservation function” state. See the following table for Factory setting parameters.

Basic parameters of system of factory setting

Fuction	Factory setting parameters
ECO mode	55°C



NOTE

after entering the factory setting, press the ECO key again and the temperature is still 55°C, because the factory setting parameter is the default 55°C (ECO's temperature is the same as the factory default temperature)

6. Alarm and fault self-test

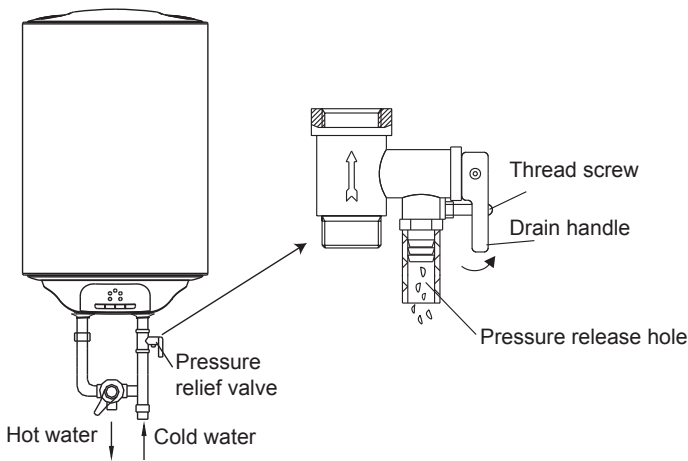
When a dry burning fault occurs, the 3 indicator lights 35, 55 and 75 will flash at the same time; in case of over-temperature fault, all 5 indicator lights will flash at the same time; when disconnection or short-circuit of sensor occurs, the 5 indicator lights will flash from left to right. At this time, all the relays will be disconnected and the keys will not work. After the fault is removed and the

power is restored, the water heater is restored to the shutdown status. In the power state, the system can be self-checking automatically. If there is a fault, the system does not work (i.e., the water heater cannot be started).

- Diagnosis of dry burning fault: When the system detects that the inner tank temperature is increasing more 15°C/min or 8°C/30S or more, and the temperature is higher than 50°C, the indicator lights 35, 55 and 75 will flash to show that there is a dry burning fault.
- Diagnosis of over-temperature fault: When the inner tank temperature is over 90 degrees, it is judged to be over-temperature, and the five indicators are flashing at the same time, indicating the failure "over-temperature".
- Diagnosis of sensor fault: if the sensor is broken, all the five indicators will flash from left to right to indicate the sensor fault.

► Cautions

1. The supply socket must be earthed reliably. The rated current of the socket shall not be lower than 10A. The socket and plug shall be kept dry to prevent electric leakage. Inspect frequently whether the plugs are well plugged in the socket. Inspect method is as follows: insert the power supply plug into the socket, after using for half an hour, shut down the unit and pull the plug out, and inspect the plug in case it scalds your hand. If temperature is over 50 °C, please plug in another socket. to avoid the plug being damaged, fire or other personnel accidents result from bad contact.
2. For the places or the wall where the water may splash, the installation height of the socket shall not be lower than 1.8m.
3. The wall in which the electric water heater is installed shall be able to bear the weight equalling twice the weight of the heater fully filled with water without distortion or cracks. Otherwise, other strengthening measures should be adopted.
4. The one-way safety valve attached to the machine must be installed to the cold water inlet of this machine (see Fig.6).
5. For the first use (or the first use after maintenance or cleaning), the heater can not be switched on until it has been (fully) filled with water. When filling with water, at least one of the outlet valves at the outlet of the heater must be opened to release the air. This valve can be closed after the heater has been (fully) filled with water.
6. During the heating, there may be drops of water dripping from the pressure release hole of the one-way safety valve. This is a normal phenomenon. If there is a large amount of water leaking, please contact the professional maintenance personnel for repair. This pressure release hole shall, under no circumstances, be blocked; otherwise, the heater may be damaged, even resulting in safety accidents.



(Fig.6)

7. The drainage pipe connected to the pressure release hole must be kept sloping downwards.
8. Since the water temperature inside the heater can reach up to 75°C , the hot water must not be exposed to people when it is initially used. Adjust the water to a reasonable temperature to avoid scalding..
9. In order to drain off the water inside the inner container, it can be drained off from the exit port (Twist the thread screw of the exit port), and it can also be drained off from the one-way safety valve (Twist the thread screw off the one-way safety valve, and lift the drain handle upwards).
10. If the flexible power supply cord is damaged, the special supply cord provided by the manufacturer must be used, and replaced by the professional maintenance personnel.
11. If any parts or components of this electric water heater are damaged, please contact the professional maintenance personnel for repair, and use the special spare parts and components provided by our company.

► Maintenance

1. Check the power supply plug and socket frequently to make sure that they have good, reliable contact and are well grounded without overheating.
2. If the heater is not going to be used for a long time, especially in the regions with low temperatures (lower than 0°C), in order to prevent the heater being damaged due to the freezing of water in the inner container, the water inside the heater shall be drained away (refer to Item 9, Cautions of this manual for the method to drain away the water inside the inner container).

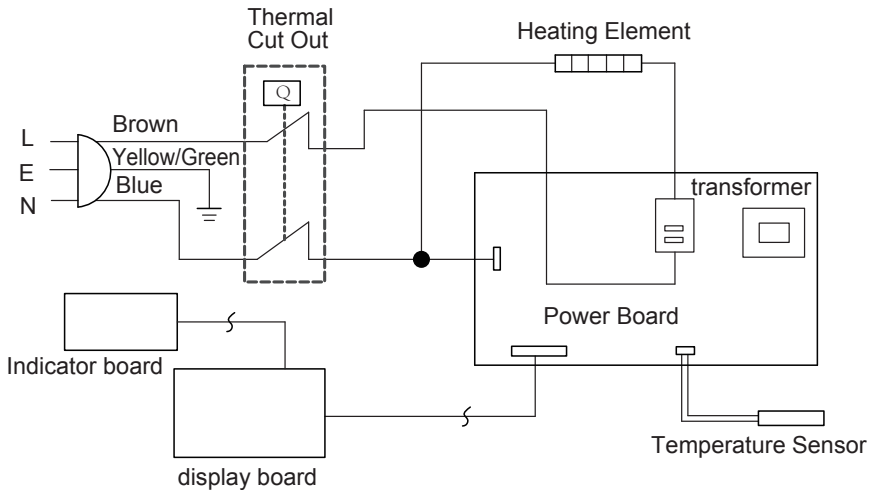
3. The recommended water hardness for an optimum working performance of the water heater should not exceed 120 mg/l of CaCo₃ (Calcium Carbonate). In case of exceeding this quantity, it is recommended to use alternative decalcifying systems (You can check your local water hardness in the Water Board of you local Town Hall.) Should there be any failures due to the deposits originated by the water quality, will not be covered by the guarantee.
4. To guarantee the long-term durability and efficiency of your water heater, it is recommended to clean its inner tank and the deposits in the heating components on a regular basis.
5. It is also recommended to check the magnesium anode periodically (minimum once a year or every six months depending on the water hardness).
6. If the magnesium anode of your water tank is worn out due to the deposits originated by the water quality, the After Sales Service will have to replace it by a new one. The cost of the materials of the replacement of the magnesium anode will be covered within the guarantee period, however, the cost of the workforce or services for this replacement will not be included.
7. It is recommended to clean the surface of the water heater with soapy water, never use abrasive products or solvents.
8. During the guarantee period, the maintenance will be done by Teka's Official After Sales Service. Any services undertaken by non-Teka Official After Sales services will be excluded from the guarantee.

Types of water	mg/l	°fH	°dH	°eH
Soft water	≤17	≤1.7	≤0.95	≤1.19
Slightly hard water	≤60	≤6.0	≤3.35	≤4.20
Moderately hard water	≤120	≤12.0	≤6.70	≤8.39
Hard water	≤180	≤18.0	≤10.05	≤12.59
Very hard water	>180	>18.0	>10.05	>12.59

► Failures and treatment

Failures	Reasons	Treatment
The heating indicator light is off.	Failures of the temperature controller.	Contact with professional staff for repair.
No water coming out of the hot water outlet.	<ol style="list-style-type: none"> 1. The running water supply is cut off. 2. The hydraulic pressure is too low. 3. The inlet valve running water is not open. 	<ol style="list-style-type: none"> 1. Wait for restoration of running water supply. 2. Use the heater again when the hydraulic pressure is increased. 3. Open the inlet valve running water.
The water temperature is too high.	Failures of the temperature control system.	Contact with professional staff for repair.
Water leak	Seal problem of the joint of each pipe.	Seal up the joints.

► Wiring diagram



► Produce information with EU regulation

The electrical storage water heater EWH 15 VE-D of the company Teka Industrial , S.A. was tested with a declared load profile of the size “XXS”

The product fulfills and corresponds to the requirements of the commission regulation standards (No 814/2013) for electrical storage water heater and achieved a water heating energy efficiency of $\eta_{wh}=35.3\%$

that correspond to the water heating efficiency class “A”

In accordance with Annex II Energy Efficiency Classes article 1 of the commission regulation (No 812/2013)

The evaluation of the result of this report with respect of conformity with the related commission regulation (No 812/2013 and 814/2019) is only a part of the conformity assessment to achieve the ErP-Label.

Electricity consumption Q_{elec} , water heating energy efficiency η_{wh} and mixed water at 40 °C (V_{40})

Description	Parameter	Value	Unit
k-Value	k	0.23	
Smart control compliance	smart	0	
Smart control factor	SCF	0	
Conversion coefficient	CC	2.5	
Ambient correction term	Q_{cor}	-0.206	kWh
Referent energy	Q_{ref}	2.1	kWh
Useful energy content	Q_{H_2O}	2.214	kWh
Correction ratio of reference and useful energy	Q_{ref}/Q_{H_2O}	0.949	kWh
Daily electricity consumption (measured)	Q_{test_elec}	2.558	kWh
Water temperature at the beginning of the 24h measurement cycle	T3	46.5	°C
Water temperature at the end of the 24h measurement cycle	T5	44.6	°C
Storage volume	M_{act}	15.5	kg
Storage volume	C_{act}	15.5	L
Daily electricity consumption (corrected)	Q_{elec}	2.459	kWh
Water heating energy efficiency	η_{wh}	35.3	%
Annual Electricity Consumption	AEC	522	kWh
Water heating energy efficiency class		A	
Description	Parameter	Value	Unit
Water temperature without tapping	T_{set}	45	°C
Average water temperature of inlet cold water	θ_c	10.6	°C
Normalised value of the average temperature	θ_p	10	°C
Calculated volume that delivered hot water of at least 40 °C	V_{40}	11	L

Description	Parameter	Value	Unit
k-Value	k	0.23	
Smart control compliance	smart	1	
Smart control factor	SCF	23.2	%
Conversion coefficient	CC	2.5	
Ambient correction term	Q_{oor}	-0.081	kWh
Referent energy	Q_{ref}	2.1	kWh
The weekly electricity consumption with smart controls Qelec,week,smart in kWh	Qelec,week, smart	13.233	kWh
The weekly electricity consumption without smart controls Qelec,week in kWh	Qelec,week	14.705	kWh
Daily electricity consumption (measured)	Q_{test_elec}	3.344	kWh
Water temperature at the beginning of the 24h measurement cycle	T3	72	°C
Water temperature at the end of the 24h measurement cycle	T5	72.9	°C
Storage volume	M_{act}	30.2	kg
Storage volume	C_{act}	30.2	L
Daily electricity consumption (corrected)	Q_{elec}	2.92	kWh
Water heating energy efficiency	η_{wh}	38	%
Annual Electricity Consumption	AEC	485	kWh
Water heating energy efficiency class		A	
Description	Parameter	Value	Unit
Water temperature without tapping	T_{set}	72	°C
Average water temperature of inlet cold water	θ_c	10.4	°C
Normalised value of the average temperature	θ_p	70.9	°C
Calculated volume that delivered hot water of at least 40 °C	V_{40}	48	L

The electrical storage water heater EWH 50 VE-D of the company Teka Industrial , S.A. was tested with a declared load profile of the size “M”

The product fulfills and corresponds to the requirements of the commission regulation standards (No 814/2013) for electrical storage water heater and achieved a water heating energy efficiency of $\eta_{wh}=41.7\%$

that correspond to the water heating efficiency class “B”

In accordance with Annex II Energy Efficiency Classes article 1 of the commission regulation (No 812/2013)

The evaluation of the result of this report with respect of conformity with the related commission regulation (No 812/2013 and 814/2019) is only a part of the conformity assessment to achieve the ErP-Label.

Electricity consumption Q_{elec} , water heating energy efficiency η_{wh} and mixed water at 40 °C (V40)

Description	Parameter	Value	Unit
k-Value	k	0.23	
Smart control compliance	smart	1	
Smart control factor	SCF	20.2	%
Conversion coefficient	CC	2.5	
Ambient correction term	Q_{cor}	0.176	kWh
Referent energy	Q_{ref}	5.845	kWh
The weekly electricity consumption with smart controls $Q_{elec,week,smart}$ in kWh	$Q_{elec,week,smart}$	24.932	kWh
The weekly electricity consumption without smart controls $Q_{elec,week}$ in kWh	$Q_{elec,week}$	26.376	kWh
Daily electricity consumption (measured)	Q_{test_elec}	8.172	kWh
Water temperature at the beginning of the 24h measurement cycle	T3	75.5	°C
Water temperature at the end of the 24h measurement cycle	T5	74.9	°C
Storage volume	M_{act}	50.4	kg
Storage volume	C_{act}	50.4	L
Daily electricity consumption (corrected)	Q_{elec}	6.939	kWh
Water heating energy efficiency	η_{wh}	41.7	%
Annual Electricity Consumption	AEC	1232	kWh
Water heating energy efficiency class		B	
Description	Parameter	Value	Unit
Water temperature without tapping	T_{set}	75	°C
Average water temperature of inlet cold water	θ_c	10.6	°C
Normalised value of the average temperature	θ_p	74.3	°C
Calculated volume that delivered hot water of at least 40 °C	V_{40}	88	L

The electrical storage water heater **EWH 80 VE-D** of the company Teka Industrial , S.A. was tested with a declared load profile of the size “**M**”

The product fulfills and corresponds to the requirements of the commission regulation standards (No 814/2013) for electrical storage water heater and achieved a water heating energy efficiency of $\eta_{wh}=43.9\%$

that correspond to the water heating efficiency class “**B**”

In accordance with Annex II Energy Efficiency Classes article 1 of the commission regulation (No 812/2013)

The evaluation of the result of this report with respect of conformity with the related commission regulation (No 812/2013 and 814/2019) is only a part of the conformity assessment to achieve the ErP-Label.

Electricity consumption Q_{elec} , water heating energy efficiency η_{wh} and mixed water at 40 °C (V40)

Description	Parameter	Value	Unit
k-Value	k	0.23	
Smart control compliance	smart	1	
Smart control factor	SCF	31.2	%
Conversion coefficient	CC	2.5	
Ambient correction term	Q_{cor}	0.391	kWh
Referent energy	Q_{ref}	5.845	kWh
The weekly electricity consumption with smart controls $Q_{elec,week,smart}$ in kWh	$Q_{elec,week,smart}$	24.653	kWh
The weekly electricity consumption without smart controls $Q_{elec,week}$ in kWh	$Q_{elec,week}$	28.876	kWh
Daily electricity consumption (measured)	$Q_{test,elec}$	8.919	kWh
Water temperature at the beginning of the 24h measurement cycle	T3	75.2	°C
Water temperature at the end of the 24h measurement cycle	T5	75.3	°C
Storage volume	M_{act}	80.6	kg
Storage volume	C_{act}	80.6	L
Daily electricity consumption (corrected)	Q_{elec}	7.511	kWh
Water heating energy efficiency	η_{wh}	43.9	%
Annual Electricity Consumption	AEC	1168	kWh
Water heating energy efficiency class		B	
Description	Parameter	Value	Unit
Water temperature without tapping	T_{set}	75	°C
Average water temperature of inlet cold water	θ_c	10.3	°C
Normalised value of the average temperature	θ_p	74.2	°C
Calculated volume that delivered hot water of at least 40 °C	V_{40}	123	L

The electrical storage water heater **EWH 100 VE-D** of the company Teka Industrial , S.A. was tested with a declared load profile of the size “**M**”

The product fulfills and corresponds to the requirements of the commission regulation standards (No 814/2013) for electrical storage water heater and achieved a water heating energy efficiency of $\eta_{wh}=44.2\%$

that correspond to the water heating efficiency class “**B**”

In accordance with Annex II Energy Efficiency Classes article 1 of the commission regulation (No 812/2013)

The evaluation of the result of this report with respect of conformity with the related commission regulation (No 812/2013 and 814/2019) is only a part of the conformity assessment to achieve the ErP-Label.

Electricity consumption Q_{elec} , water heating energy efficiency η_{wh} and mixed water at 40 °C (V40)

Description	Parameter	Value	Unit
k-Value	k	0.23	
Smart control compliance	smart	1	
Smart control factor	SCF	33.8	%
Conversion coefficient	CC	2.5	
Ambient correction term	Q_{cor}	0.417	kWh
Referent energy	Q_{ref}	5.845	kWh
The weekly electricity consumption with smart controls $Q_{elec,week,smart}$ in kWh	$Q_{elec,week,smart}$	28.383	kWh
The weekly electricity consumption without smart controls $Q_{elec,week}$ in kWh	$Q_{elec,week}$	30.53	kWh
Daily electricity consumption (measured)	Q_{test_elec}	10.962	kWh
Water temperature at the beginning of the 24h measurement cycle	T3	75.2	°C
Water temperature at the end of the 24h measurement cycle	T5	75.7	°C
Storage volume	M_{act}	100.8	kg
Storage volume	C_{act}	100.8	L
Daily electricity consumption (corrected)	Q_{elec}	7.728	kWh
Water heating energy efficiency	η_{wh}	44.2	%
Annual Electricity Consumption	AEC	1161	kWh
Water heating energy efficiency class		B	
Description	Parameter	Value	Unit
Water temperature without tapping	T_{set}	75	°C
Average water temperature of inlet cold water	θ_c	10.3	°C
Normalised value of the average temperature	θ_p	74.8	°C
Calculated volume that delivered hot water of at least 40 °C	V_{40}	167	L

 DESCRIPTION TO ANNEX I

- (1) supplier's name or trade mark
- (2) supplier's model identifier
- (3) the declared load profile, expressed by the appropriate letter and typical usage in accordance with Table 3 of Annex VII
- (4) the water heating energy efficiency class of the model, determined in accordance with point 1 of Annex II
- (5) the water heating energy efficiency in %, rounded to the nearest integer
- (6) the annual electricity consumption in KWh in terms of final energy and/or the annual fuel consumption in GJ in terms of GCV, rounded to the nearest integer and calculated in accordance with point 4 of Annex VIII
- (7) the thermostat temperature settings of the water heater, as placed on the market
- (8) the daily electricity consumption Q_{elec} in KWh, rounded to three decimal places
- (9) the declared load profile, expressed by the appropriate letter in accordance with Table 1 of this Annex
- (10) the mixed water at 40°C V40 in litres, rounded to the nearest integer
- (11) maximum temperature of the thermostat
- (12) 'out of the box-mode' is the standard operating condition, setting or mode set by the manufacturer at factory level, to be active immediately after the appliance installation, suitable for normal use by the end-user according to the water tapping pattern for which the product has been designed and placed on the market
- (13) the water heating energy efficiency in %, rounded to one decimal place
- (14) All specific precautions for assembly, installation and maintenance are described in the operating and installation instructions. Read and follow the operating and installation instructions.
- (15) All of the data that is included in the product information was determined by applying the specifications of the relevant European directives. Differences to product information listed elsewhere may result in different test conditions. Only the data that is contained in this product information is applicable and valid.

Teka

Country Subsidiary	Address	City	Phone
Austria Küppersbusch Austria	Eitnergasse, 13	1231 Wien	+43 18 668 022
Belgium Küppersbusch Belgium S.P.R.L.	Doomveld Industrie, Asse 3, No. 11 - Boite 7	1731 Zellik	+32 24 668 740
Bulgaria Teka Bulgaria EOOD	Blvd. "Tsarigradsko Shosse" 135	1784 Sofia	+359 29 768 330
Chile Teka Chile S.A.	Avd El Retiro Parque los Maitenes, 1237. Parque Enea	Pudahuel, Santiago de Chile	+ 56 24 386 000
China Teka International Trading (Shanghai) Co. Ltd.	No.1506, Shengyuan Henghua Bldg.No.200 Wending Rd.	Xuhui, Dist. 200030 Shanghai	+86 2 153 076 996
Czech Republic Teka CZ S.R.O.	V Holesovickách, 593	182 00 Praha 8 - Liben	+420 284 691 940
Ecuador Teka Ecuador S.A.	Parque Ind. California 2, Via a Daule Km 12	Guayaquil	+593 42 100 311
Greece Teka Hellas A.E.	Thesi Roupaki - Aspropyrgos	193 00 Athens	+30 2 109 760 283
Hungary Teka Magyarország Zrt.	Terv u. 92	9200 Mosonmagyaróvár	+36 96 574 500
Indonesia PT Teka Buana	Jalan Menteng Raya, Kantor Taman A9 Unit A3	12950 Jakarta	+62 215 762 272
Malaysia Teka Kűchentechnik (Malaysia) Sdn Bhd	10 Jalan Kartunis U1/47, Temasya Park, Off Glenmarie	40150 Shah Alam, Selangor Darul Ehsan	+60 376 201 600
Mexico Teka Mexicana S.A. de C.V.	Blvd Manuel A. Camacho 126, Piso 3 Col. Chapultepec	11000 Mexico D.F.	+52 5 551 330 493
Morocco Teka Maroc S.A.	73, Bd. Slimane, Depôt 33, Route de Ain Sebaa	Casablanca	+212 22 674 462
Peru Teka Kűchentechnik Perú S.A.	Av. El Polo 670 local A 201, CC El polo, Surco	Lima	+51 14 363 078
Poland Teka Polska Sp. ZO.O.	ul. 3-go Maja 8 / A2	05-800 Pruszkow	+48 227 383 270
Portugal Teka Portugal S.A.	Estrada da Mota - Apdo 533	3834-909 Ilhavo, Aveiro	+35 1 234 329 500
Romania S.C. Teka Kűchentechnik Romania S.R.L.	Sevastopol str., no 24, 5th floor, of. 15	010992 Bucharest Sector 1	+40 212 334 450
Russia/ Teka Rus LLC/OOO "Teka Pyc"	Neverovskogo 9, Office 417, 121170, Moscow, Russia	121087 Россия, Москва	+7 4 956 450 064
Singapore Teka Singapore PTE Ltd	Clemenceau Avenue, 83, 01-33/34 UE Square	239920 Singapore	+65 67 342 415
Spain Teka Industrial, S.A.	C/ Cajo,17	39011 Santander	+34 942 355 050
Thailand Teka (Thailand) Co. Ltd.	364/8 Sri-Ayuttaya Road, Phayathai, Ratchatavee	10400 Bangkok	+66 -26 424 888
Turkey Teka Teknik Mutfak Aletleri Sanayi Ve	Büyűkdere Cad. 24/13	80290 Mecidiyekűy, Istanbul	+90 2 122 883 134
Ukraine Teka Ukraine LLC	86-e, Bozhenko Str .2nd floor,4th entrance	03150 Kyiv	+380 444 960 680
United Arab Teka Middle East Fze	Building LOB 16, Office 417	P.O. Box 18251 Dubai	+971 48 872 912
Emirates Teka Kűchentechnik U.A.E LLC	Bin Khedia Centre	P.O. Box 35142 Dubai	+971 42 833 047
United Arab Teka Andina S.A.	Ctra. Petare-Santa Lucia, km 3 (El Limoncito)	1070 Caracas	+58 2 122 912 821
Emirates TEKA Vietnam Co., Ltd.	803, Fl 8th, Daiminh Convention Center, 77, Hoang Van	Thai, Tan Phu Ward, District 7, Ho Chi Minh	+84 854 160 646
Venezuela			

Vietnam

