



### Características gerais:

- Cristal Gás Exact Flame
- Comandos frontais com design ergonómico
- Vidro frontal biselado Schott Ceran (4 mm de altura)
- 9 níveis de potência com controlo exato da chama
- 4 queimadores:
  - 1 queimador semirrápido 1,75 kW
  - 1 queimador semirrápido 1,40 kW
  - 1 queimador rápido 2,80 kW
  - 1 queimador auxiliar 1,00 kW
- Segurança por termopar
- Acendedor elétrico
- Grelhas de ferro fundido de ampla superfície
- Suporte para wok opcional
- Kit de fácil instalação Fast Click
- Disponível:
  - GZC 64300 XBB (BUT)\*
  - GZC 64300 XBN (NAT)\*\*

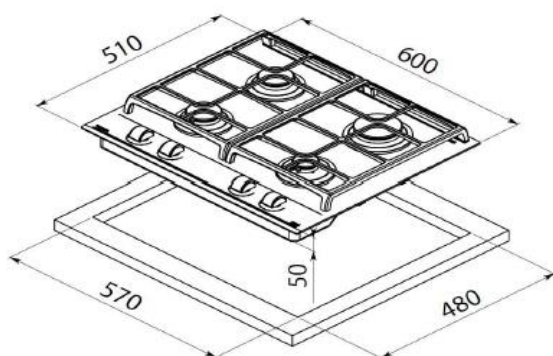
### Medidas de encastre

↑ 480 mm → 570 mm

### Medidas exteriores

↑ 510 mm → 600 mm

### Desenho técnico



### Cor

### Código

### EAN

- |                |           |               |
|----------------|-----------|---------------|
| • Vidro preto* | 112570026 | 8434778006186 |
| • Vidro preto* | 112570027 | 8434778006193 |

### Dados técnicos

- |                                       |      |
|---------------------------------------|------|
| • Potência nominal máx. elétrica (kW) | 1,1  |
| • Potência máxima gás (kW)            | 6,95 |
| • Indicadores de calor residual       | -    |